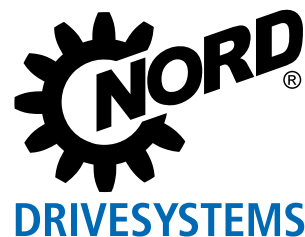


## Sistemi di azionamento per l'industria siderurgica

Sistemi di azionamento completi da un unico fornitore





Riduttori industriali



Motoriduttori



Inverters di frequenza e starter motore

- ▶ Sede centrale e centro tecnologico a Bargteheide presso Amburgo.
- ▶ Sistemi di azionamento innovativi per oltre 100 settori industriali.
- ▶ 7 sedi produttive tecnologicamente all'avanguardia producono riduttori, motori ed elettronica di azionamento per sistemi completi, il tutto da un unico fornitore.
- ▶ NORD ha 48 filiali dirette dislocate in 36 paesi e altri distributori in oltre 50 paesi. Tutti offrono approvvigionamento in loco, centri di montaggio, supporto tecnico e assistenza clienti.
- ▶ Oltre 4.100 dipendenti in tutto il mondo lavorano per creare soluzioni specifiche per i nostri clienti.



Sede centrale a Bargteheide

Produzione motori

Produzione riduttori

Produzione e montaggio

Produzione inverter

Montaggio motori



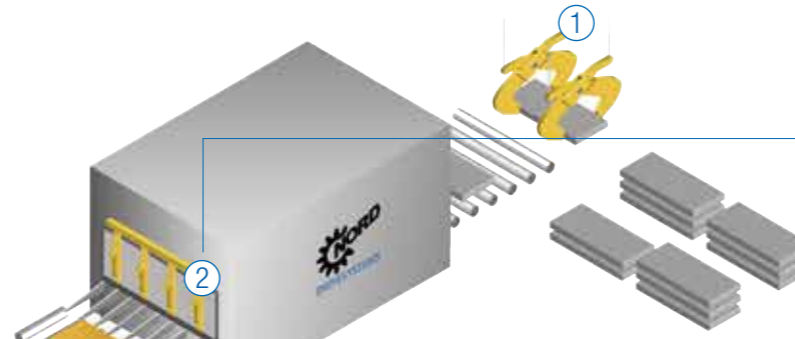
## 1 Movimentazione

La varietà di applicazioni logistiche richiede una gamma versatile di motoriduttori.



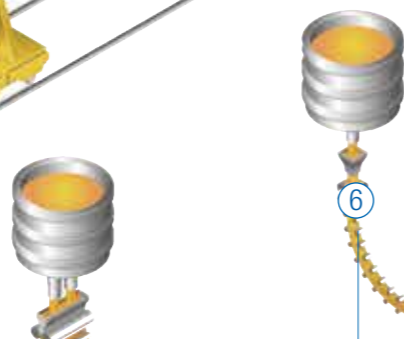
## 2 Forni

Sistema di azionamento giusto per i vari tipi di forno, quali forni di preriscaldamento, di trattamento termico e a passo di pellegrino.



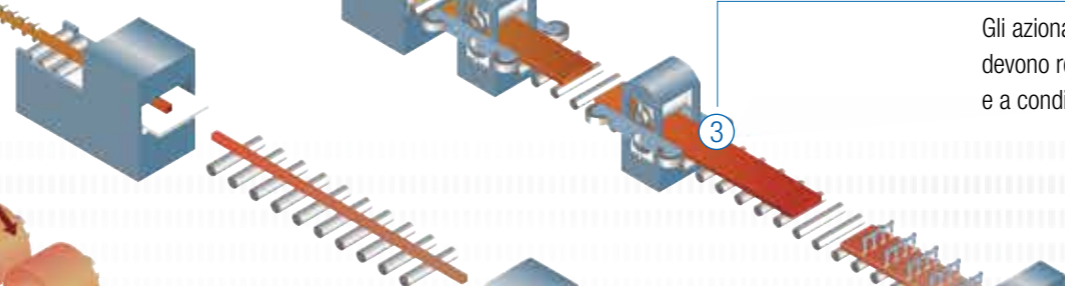
## 6 Colata continua

Il processo di colata continua è caratterizzato da temperature altissime e spesso da spazi d'ingombro limitati.



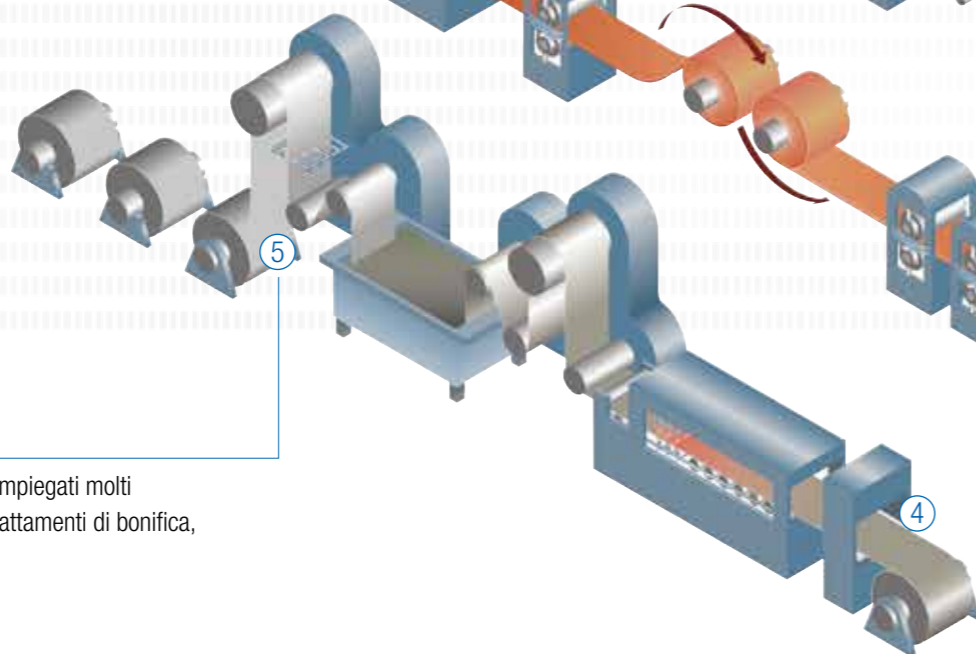
## 3 Laminazione a caldo

Gli azionamenti impiegati nei processi di laminazione a caldo devono resistere a condizioni ambiente particolarmente severe e a condizioni di esercizio estremamente irregolari.



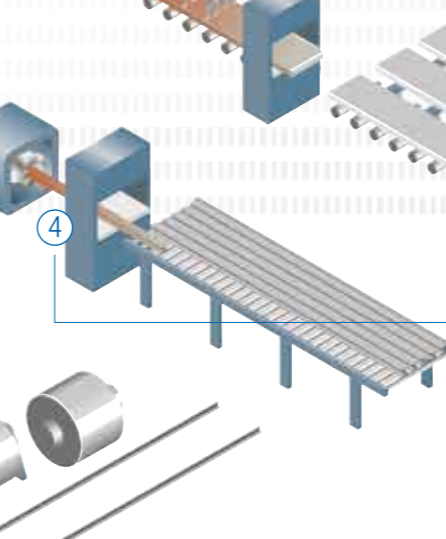
## 5 Linea di processo

Nelle linee di processo vengono impiegati molti motoriduttori, ad esempio per i trattamenti di bonifica, rivestimento e galvanizzazione.



## 4 Linea cesoia

Sistemi di azionamento per linee cesoia, quali le cesoie volanti e a taglio laterale, sono costituite perlopiù da una combinazione di riduttori ad assi paralleli con alberi cavi di grosso diametro e motori non ventilati.



NORD DRIVESYSTEMS è un'azienda tedesca in grado di offrire in tutto il mondo sistemi di azionamento completi, robusti e affidabili. Per l'industria metallurgica NORD fornisce soluzioni specifiche per le condizioni estreme di questo settore.

### Tipici campi di applicazione:

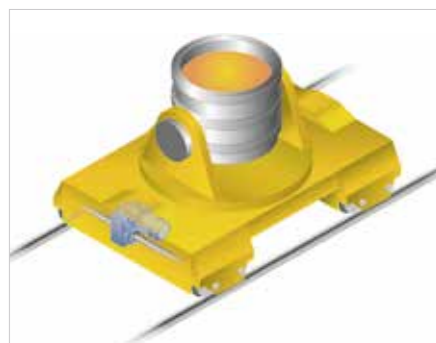
- ▶ Colata continua
- ▶ Forni
- ▶ Laminazione a caldo
- ▶ Raffreddamento accelerato
- ▶ Movimentazione
- ▶ Linea di processo

I sistemi di azionamento NORD raggiungono una lunga durata anche quando sottosti a sollecitazioni molto severe. I sistemi garantiscono senza eccezioni le massime prestazioni e un funzionamento affidabile anche quando sottoposti a carichi elettrici e sollecitazioni meccaniche estreme.

- ▶ Funzionamento 24/7
- ▶ Elevate frequenze di avviamento
- ▶ Elevati carichi inerziali
- ▶ Funzionamento reversibile
- ▶ Elevate temperature ambiente
- ▶ Elevata presenza di acqua, polvere e scorie

## NORD DRIVESYSTEMS offre:

- ▶ Collaudato know-how applicativo e supporto tecnico
- ▶ Sistemi di azionamento completi da un unico fornitore
- ▶ Forte presenza internazionale collaudata e servizio di assistenza
- ▶ La sicurezza di migliaia di azionamenti installati nell'industria metallurgica
- ▶ Ampia gamma di prodotti di elevato standard qualitativo
- ▶ Massima affidabilità e robustezza
- ▶ Qualità di produzione riconosciuta secondo gli standard internazionali ISO 9001, UL, CSA, GOST-R, CCC e ATEX



## Movimentazione

La varietà di applicazioni logistiche richiede una gamma versatile di motoriduttori – dai sistemi di azionamento meccatronici precisi fino ai motoriduttori industriali ad alta potenza. NORD offre soluzioni ad hoc per le movimentazioni di ogni tipo.

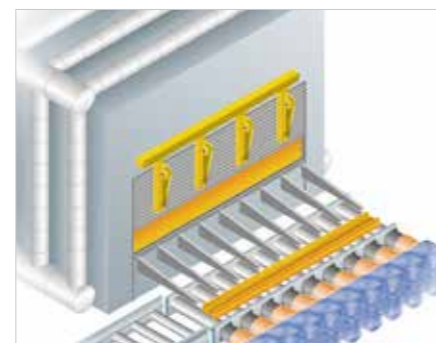
- ▶ Gru
- ▶ Manipolazione siviere
- ▶ Carrelli intercambiabili a rulli
- ▶ Sistemi di stoccaggio



## Colata continua

Il processo di colata continua è caratterizzato da temperature altissime e spesso da spazi d'ingombro limitati.

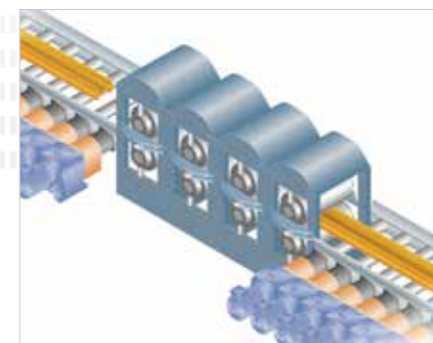
- ▶ Compatti riduttori ad assi ortogonali
- ▶ Classe di isolamento ISO H raccomandata
- ▶ Motori IC 410 non ventilati o motori IC 416 a ventilazione forzata
- ▶ Olio per alte temperature e guarnizioni Viton



## Forni

NORD offre il sistema di azionamento giusto per i vari tipi di forno, quali forni di preriscaldamento, di trattamento termico e a passo di pellegrino.

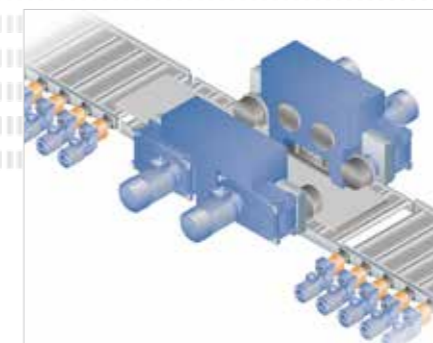
- ▶ Motori ad alette circolari in versione IC 410
- ▶ Classe di isolamento ISO H
- ▶ Elevate temperature ambiente
- ▶ Rulli a gestione indipendente
- ▶ Sincronizzazione ottimizzata di più rulli



## Laminazione a caldo

Gli azionamenti impiegati nei processi di laminazione a caldo devono resistere a condizioni ambiente particolarmente severe e a condizioni di esercizio estremamente irregolari, carichi d'urto estremi e temperature altissime.

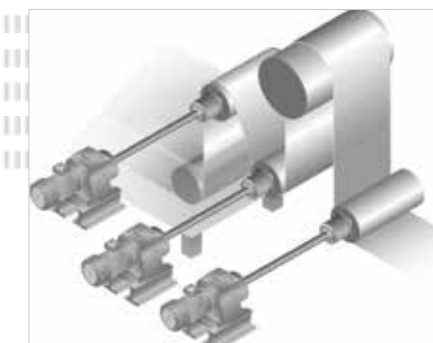
- ▶ Motori ad alette circolari in versione IC 410
- ▶ Elevati tempi di stallo
- ▶ Classe di isolamento ISO H
- ▶ Elevate frequenze di accelerazione
- ▶ Funzionamento reversibile



## Linea cesoia

Le sistemi di azionamento per linee cesoia, quali le cesoie volanti e a taglio laterale, sono costituite perlopiù da una combinazione di riduttori ad assi paralleli con alberi cavi di grosso diametro e motori non ventilati.

- ▶ Massime frequenze di ciclo
- ▶ Massime frequenze di accelerazione
- ▶ Elevati carichi d'urto



## Linea di processo

Nelle linee di processo vengono impiegati molti motoriduttori, ad esempio per i trattamenti di bonifica, rivestimento e galvanizzazione, dove devono resistere a condizioni aggressive.

- ▶ Azionamenti con ampio intervallo di velocità
- ▶ Azionamenti con encoder e freni heavy-duty
- ▶ Rivestimenti speciali
- ▶ Sincronizzazione ottimizzata di più rulli



Sistemi di azionamento affidabili – clienti soddisfatti



Motoriduttori ad assi paralleli per vie a rulli

NORD DRIVESYSTEMS offre alle acciaierie e agli stabilimenti di produzione alluminio di tutto il mondo soluzioni ad hoc e di sicuro investimento, perché in grado di soddisfare le esigenze attuali e future.

NORD figura già oggi tra i leader mondiali del settore e fornisce sistemi di azionamento a molti rinomati produttori di metalli internazionali, quali:



Rulli pressori sulla linea di laminazione



Motoriduttori ad assi ortogonali per banco di raffreddamento – tavole di alimentazione a catena



Soluzioni logistiche – manipolazione bramme



Motoriduttori ad assi paralleli per linee cesoia



## Carcassa

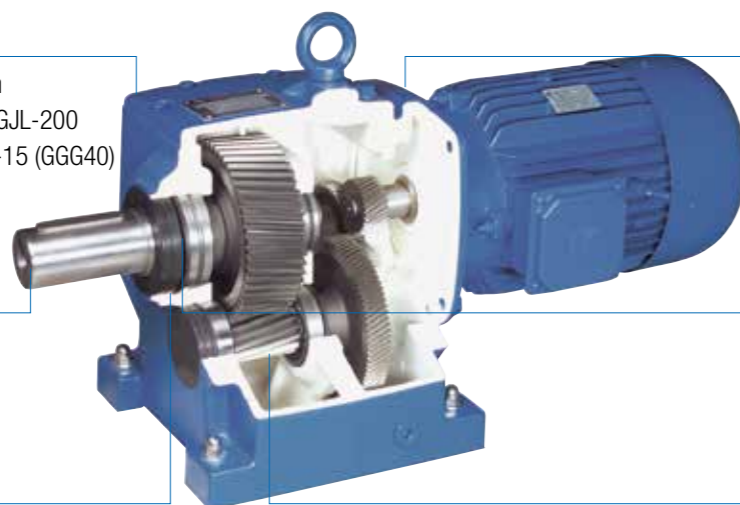
Carcassa in materiale robusto con assorbimento delle vibrazioni EN-GJL-200 (GG200), in opzione EN-GJS-400-15 (GGG40)

## Alberi

A richiesta, albero in materiale rinforzato, ad es. 42CrMo4

## Guarnizioni

Soluzioni opzionali per le guarnizioni, come anelli di tenuta per alberi Quadralip in Viton, tenute speciali a labirinto



Altre opzioni su richiesta

## Superfici

Verniciatura speciale

## Cuscinetti e alberi

Cuscinetti e alberi heavy-duty

## Lubrificazione

Olio lubrificante sintetico

## Riduttori a ingranaggi cilindrici UNICASE (Catalogo G1000)



- ✓ Montaggio con piedi o flangia
- ✓ Lunga durata con manutenzione minima
- ✓ Tenuta ottimale
- ✓ Carcassa monoblocco

Grandezze: 11  
Potenza: 0,12 – 160 kW  
Coppia: 10 – 26.000 Nm  
Rapporto: 1,35 – 14.340,31:1

## Riduttori ad assi paralleli UNICASE (Catalogo G1000)



- ✓ Carcassa con piedi, flangia o pendolar
- ✓ Albero cavo o pieno
- ✓ Forma costruttiva compatta
- ✓ Carcassa monoblocco

Grandezze: 15  
Potenza: 0,12 – 200 kW  
Coppia: 110 – 100.000 Nm  
Rapporto: 4,03 – 15.685,03:1

## Riduttori ad assi ortogonali UNICASE (Catalogo G1000)



- ✓ Carcassa con piedi, flangia o pendolar
- ✓ Albero cavo o pieno
- ✓ Carcassa monoblocco

Grandezze: 11  
Potenza: 0,12 – 200 kW  
Coppia: 180 – 50.000 Nm  
Rapporto: 8,04 – 13.432,68:1

## Riduttori industriali MAXXDRIVE® (Catalogo G1050)



- ✓ Riduttori angolari e ad assi paralleli
- ✓ Massima precisione degli assi
- ✓ Lunga durata con manutenzione minima
- ✓ Carcassa monoblocco

Grandezze: 11  
Potenza: 1,5 – 6.000 kW  
Coppia: 15.000 – 282.000 Nm  
Rapporto: 5,54 – 30.000:1

## NORDAC FLEX SK 200E Inverters di frequenza (Catalogo E3000)



- ✓ Funzione di risparmio energetico
- ✓ Gestione posizionamento integrata POSICON
- ✓ PLC integrato

Grandezze: 4  
Tensione: 1~ 110 – 120 V, 1~ 200 – 240 V, 3~ 200 – 240 V, 3~ 380 – 500 V  
Potenza: 0,25 – 22 kW

## NORDAC PRO SK 500E Inverters di frequenza (Catalogo E3000)



- ✓ Funzionamento Stand-Alone
- ✓ 4 set di parametri
- ✓ Regolazione del vettore di corrente senza sensore (regolazione ISD)
- ✓ PLC integrato

Grandezze: 11  
Tensione: 1~ 110 – 120 V, 1~ 200 – 240 V, 3~ 200 – 240 V, 3~ 380 – 480 V  
Potenza: 0,25 – 160 kW

## Motori non ventilati (IC 410) affidabili in condizioni estreme



- ✓ Esecuzione completamente incapsulata (fino a IP66)
- ✓ Disponibili in versione con alette circolari o longitudinali
- ✓ Carcassa in acciaio fuso ad assorbimento d'urto EN-GJL-200 (GG200)
- ✓ Scudo lato A rinforzato in acciaio fuso EN-GJS-400-15 (GGG40)
- ✓ Cuscinetti e alberi heavy-duty
- ✓ Avvolgimenti specifici
- ✓ Caratteristica torsionale rigida con elevata coppia di serraggio
- ✓ Sistemi di isolamento specifico per alimentazione da inverter
- ✓ Classe di isolamento ISO H

Sono disponibili anche motori NORD ventilati (IC 411 o IC 416) e altre opzioni.

NORD-Motoriduttori s.r.l.  
Via Newton, 22  
40017 San Giovanni Persiceto (BO)  
T: +39 051 / 6870 711  
F: +39 051 / 6870 749  
[offerte.it@nord.com](mailto:offerte.it@nord.com)