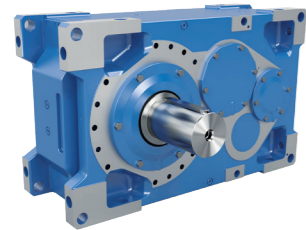


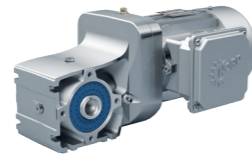
# Soluções de acionamentos para a metalurgia

Soluções de acionamentos completos de um só fornecedor





Redutores industriais

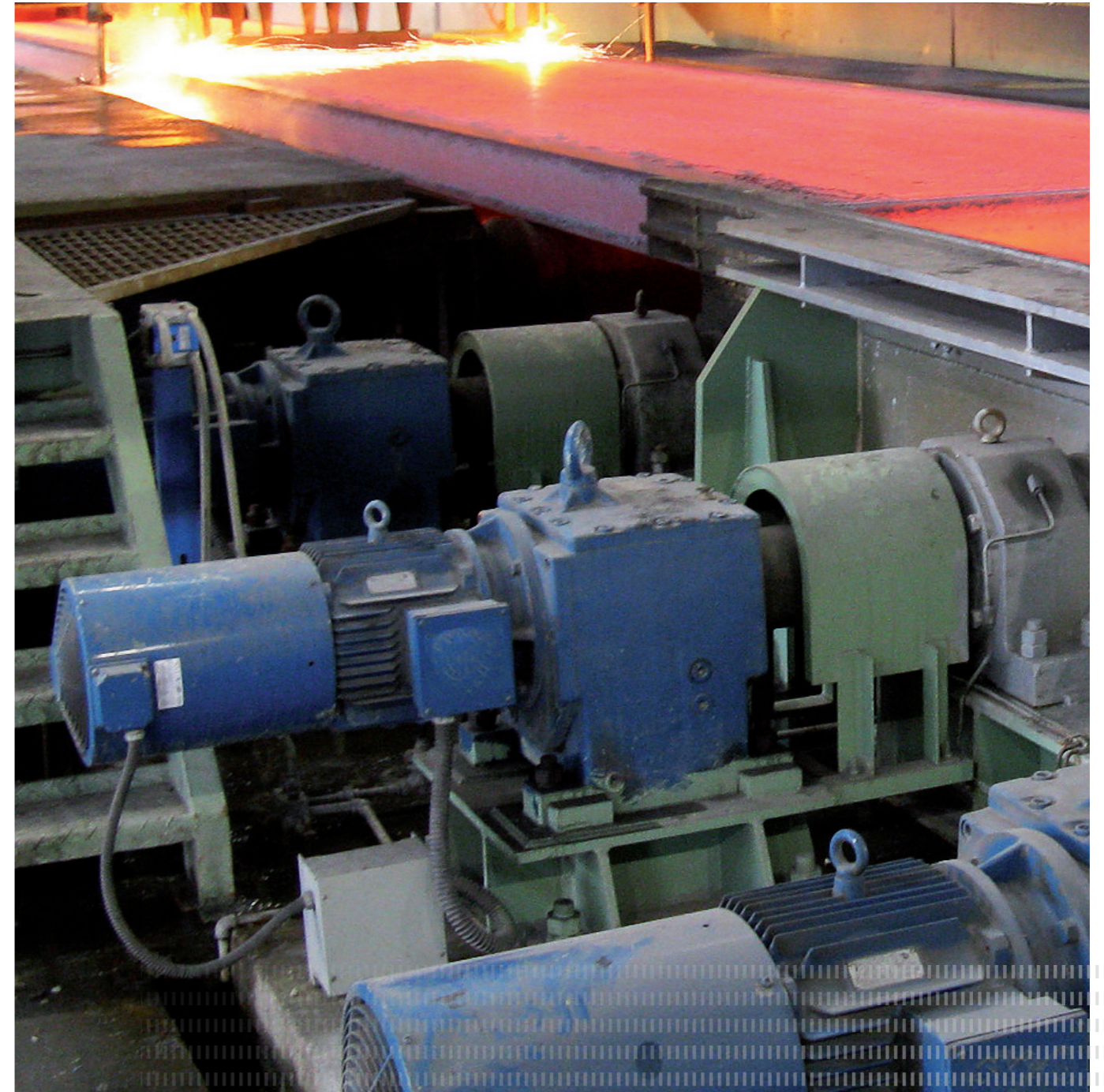


Motorredutores



Inversores de frequência e soft-starters

- ▶ Matriz e centro tecnológico em Bargteheide próximo a Hamburgo.
- ▶ Soluções inovadoras em acionamentos para mais de 100 segmentos industriais.
- ▶ 7 Locais de fabricação líderes em tecnologia produzem redutores, motores e inversores, formando sistemas completos em acionamentos, provenientes de um único fornecedor.
- ▶ A NORD tem 48 filiais próprias em 36 países e outros parceiros comerciais em mais de 50 países. Estes oferecem estoques locais, centros de montagem, suporte técnico e assistência técnica.
- ▶ Mais de 4.900 funcionários em todo o mundo criam soluções individuais para cada cliente.



Matriz em Bargteheide

Fabricação de motores

Fabricação de peças para redutores

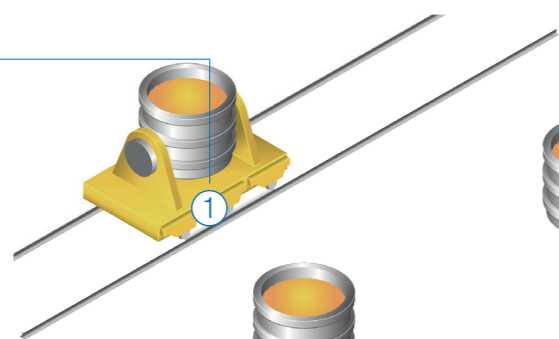
Produção e montagem

Fabricação de inversores

Montagem de motores

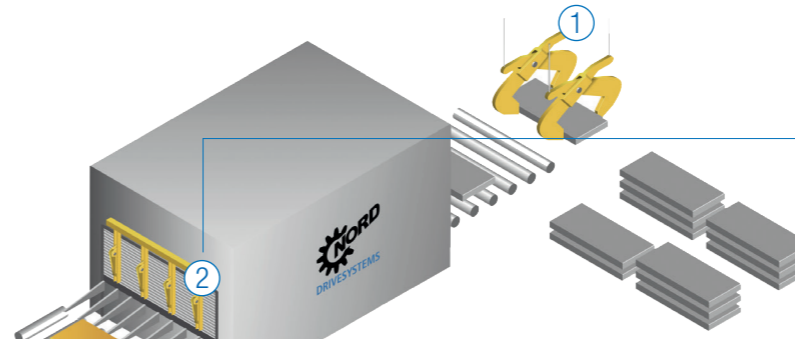
## 1 Aplicações logísticas

Diversas aplicações logísticas exigem uma gama variável de motoredutores.



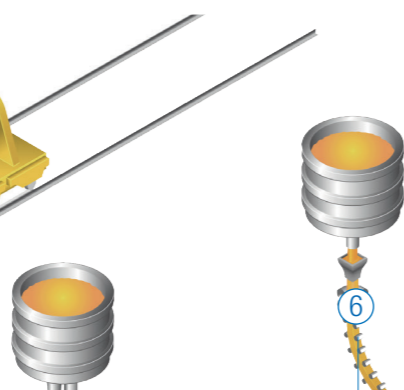
## 2 Fornos

Sistemas de acionamento adequados para diversos fornos, como fornos de pré-aquecimento, fornos de tratamento térmico e fornos de viga móvel.



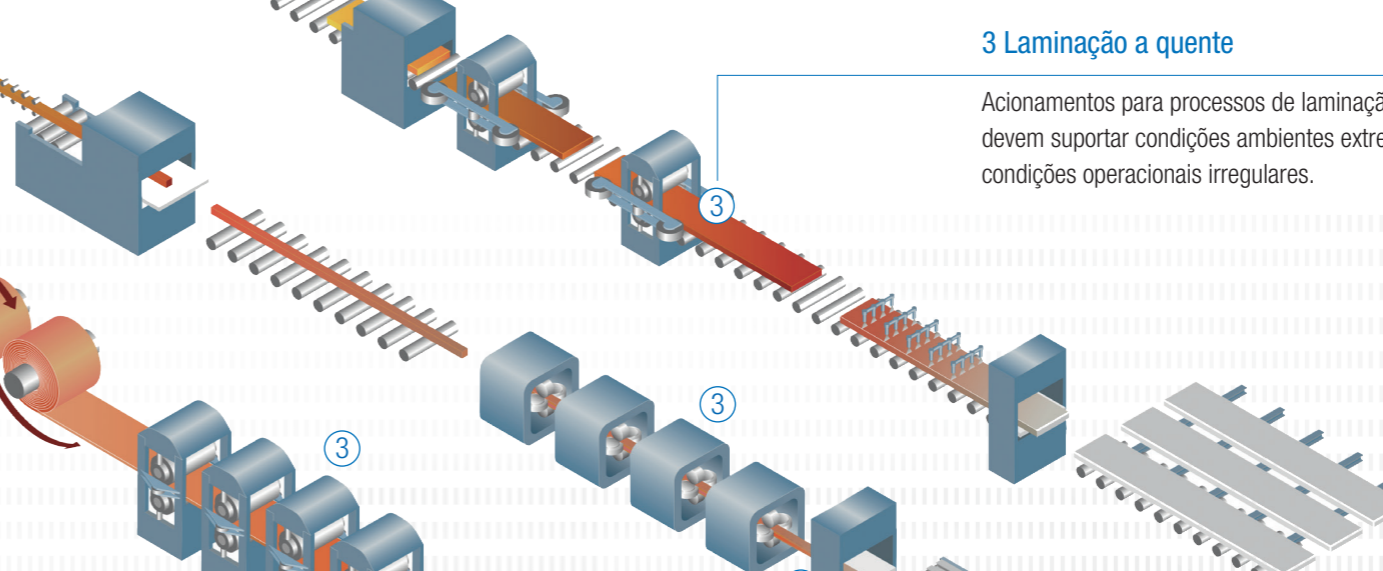
## 6 Fundição contínua

O processo de fundição contínua implica em temperaturas extremamente altas e muitas vezes um espaço de instalação restrito.



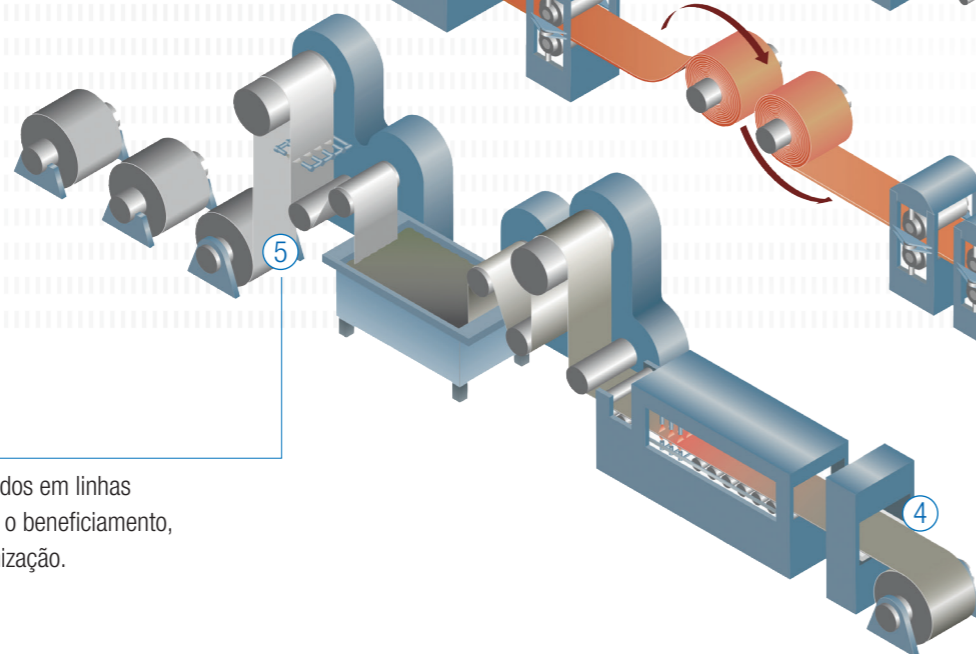
## 3 Laminação a quente

Acionamentos para processos de laminação a quente devem suportar condições ambientais extremas e suportar condições operacionais irregulares.



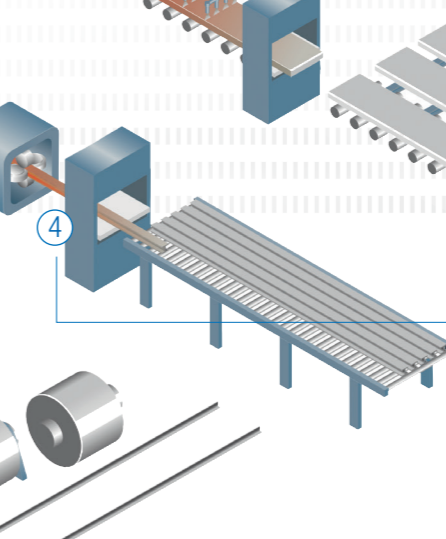
## 5 Linha de processo

Muitos motoredutores são aplicados em linhas de processos, por exemplo, para o beneficiamento, revestimento superficial e galvanização.



## 4 Linha de tesouras

Soluções de acionamento para linhas de tesouras compostas principalmente de uma combinação de redutores de eixos paralelos e motores não ventilados.



A NORD DRIVESYSTEMS é um fornecedor global de sistemas completos de acionamentos robustos e confiáveis, com origem na Alemanha. Na indústria metalúrgica a NORD fornece soluções específicas aos clientes, para as condições extremas usuais no ramo.

### Áreas típicas de aplicação:

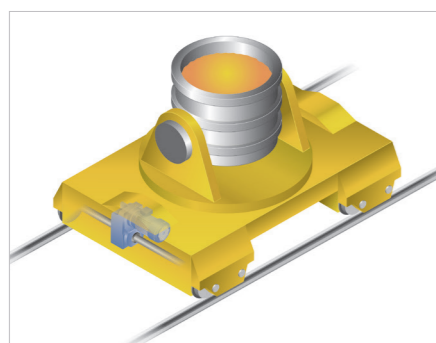
- ▶ Fundição contínua
- ▶ Fornos
- ▶ Laminação a quente
- ▶ Percurso de resfriamento acelerado
- ▶ Manipuladores
- ▶ Linha de processo

A tecnologia de acionamentos NORD atinge longos períodos de duração, mesmo sob solicitações muito severas. Mesmo com cargas elétricas e mecânicas extremas os sistemas sempre asseguram plena capacidade de potência e uma operação confiável.

- ▶ Operação de comutação 24/7
- ▶ Altas acelerações
- ▶ Altas cargas de impacto
- ▶ Operação de reversão
- ▶ Altas temperaturas ambientes
- ▶ Alta pressão de água e carepa

## NORD DRIVESYSTEMS oferece:

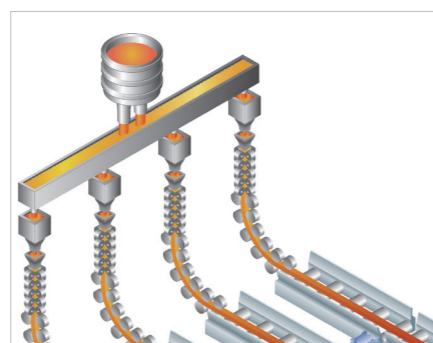
- ▶ Milhares de acionamentos instalados na indústria metalúrgica
- ▶ Grande conhecimento de aplicações e suporte técnico
- ▶ Soluções completas de acionamento de um só fornecedor
- ▶ Forte presença mundial e prestação de serviços
- ▶ Ampla gama de produtos com altos padrões de qualidade
- ▶ Máxima confiabilidade e robustez
- ▶ Qualidade de produção reconhecida, de acordo com as normas internacionais ISO 9001, UL, CSA, GOST-R, CCC e ATEX



### Aplicações logísticas

Diversas aplicações logísticas exigem uma gama variável de motoredutores, desde sistemas de acionamento mecatrônicos precisos até motoredutores industriais de alto desempenho. A NORD oferece soluções perfeitas para todos os tipos de tarefas intralogísticas.

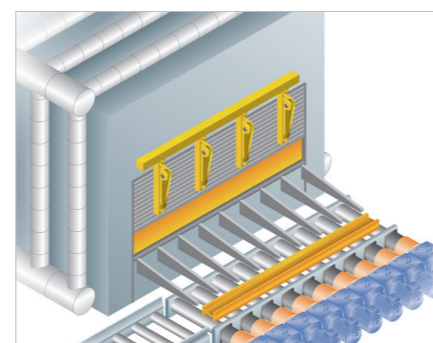
- ▶ Guindastes
- ▶ Manipuladores de cadinhos
- ▶ Carros trocadores de rolos
- ▶ Sistemas de armazenamento



### Fundição contínua

O processo de fundição contínua implica em temperaturas extremamente altas e muitas vezes um espaço de instalação restrito.

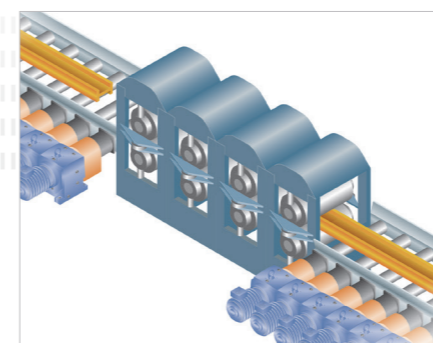
- ▶ Normalmente redutores ortogonais de engrenagens cônicas
- ▶ Recomendada a classe de isolamento ISO H
- ▶ Motores IC 410 não ventilados ou motores IC 416 com ventilação externa
- ▶ Óleo para altas temperaturas e vedações de viton



### Fornos

A NORD oferece sistemas de acionamento adequados para diversos fornos, como fornos de pré-aquecimento, fornos de tratamento térmico e fornos de viga móvel.

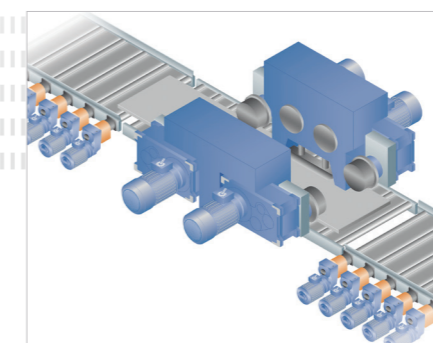
- ▶ Motores com anéis de reforço na versão IC 410
- ▶ Isolação ISO H
- ▶ Altas temperaturas ambientes
- ▶ Cilindros controlados individualmente
- ▶ Sincronização otimizada de vários cilindros



### Laminação a quente

Acionamentos para processos de laminação a quente devem suportar condições ambientais extremas e suportar condições operacionais irregulares, altas cargas de impacto e altas temperaturas.

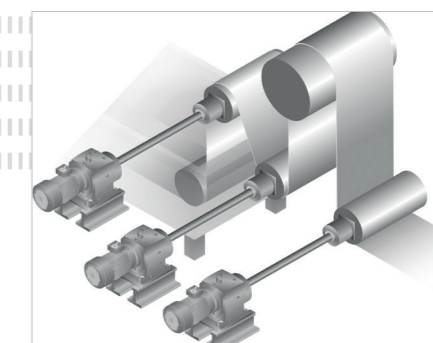
- ▶ Motores com anéis de reforço na versão IC 410
- ▶ Altos tempos de bloqueio
- ▶ Isolação ISO H
- ▶ Altas acelerações
- ▶ Operação de reversão



### Linha de tesouras

Soluções de acionamento para linhas de tesouras como tesouras de pontas e tesouras laterais são compostas principalmente de uma combinação de redutores de eixos paralelos com grandes diâmetros de eixos ociosos e motores não ventilados.

- ▶ Máximo número de ciclos
- ▶ Máximas acelerações
- ▶ Altas cargas de impacto

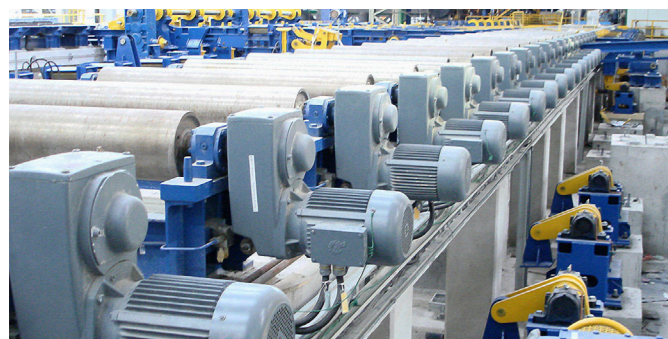


### Linha de processo

Muitos motoredutores são aplicados em linhas de processos, por exemplo, para o beneficiamento, revestimento superficial e galvanização, onde enfrentam as condições severas presentes.

- ▶ Acionamentos com amplas faixas de rotações
- ▶ Acionamentos com sensores e freios para serviço pesado
- ▶ Revestimentos especiais
- ▶ Sincronização otimizada de vários cilindros

## Soluções de acionamentos confiáveis – clientes satisfeitos



Motoredutores de eixos paralelos para transportadores de rolos



Roos de compressão na linha de laminação a quente



Motoredutores de engrenagens cônicas para mesas de alimentação em leitos de resfriamento



Soluções logísticas – Manipuladores de blocos para laminação

A NORD DRIVESYSTEMS oferece às siderúrgicas e fábricas de alumínio do mundo todo, soluções bem pensadas e com viabilidade futura para todos os processos, capazes de atender aos requisitos atuais e futuros.

Hoje a NORD DRIVESYSTEMS já faz parte dos líderes internacionais do ramo e fornece soluções de acionamento para muitos dos produtores de metal internacionalmente conhecidos, como:



Motoredutores de eixos paralelos para linhas de tesouras

## Carcaça

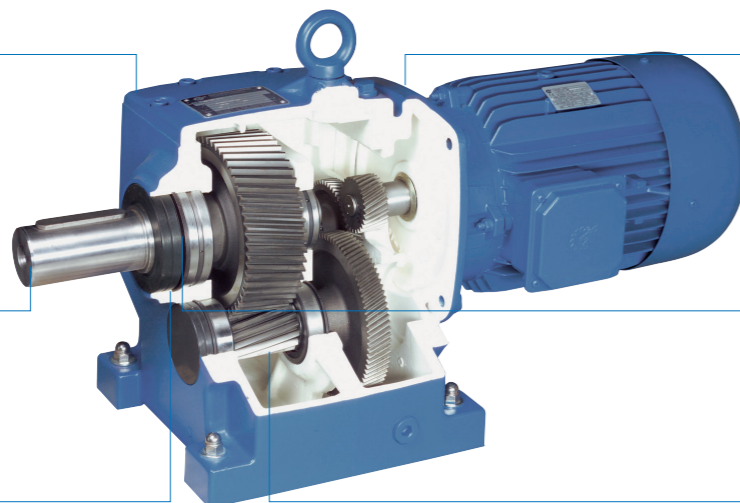
Material de carcaça robusto com absorção de vibrações  
EN-GJL-200 (GG200), opcional  
EN-GJS-400-15 (GGG40)

## Eixos

Opção de material reforçado do eixo, por exemplo, 42CrMo4

## Vedações

Soluções vedações opcionais, como retentores de viton Quadralip, vedações labirinto especiais



Outras opções sob consulta

## Superfícies

Pintura especial

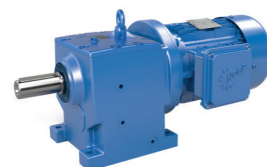
## Mancais e eixos

Mancais e eixos para serviço pesado

## Lubrificação

Óleo lubrificante sintético

## Redutores de engrenagens helicoidais UNICASE (Catálogo G1000)



- ✓ Fixação por pés ou flanges
- ✓ Vida útil longa, baixa manutenção
- ✓ Vedação ideal
- ✓ Carcaça monobloco

Tamanhos: 11  
Potência: 0,12 – 160 kW  
Torque: 10 – 26.000 Nm  
Redução: 1,35 – 14.340,31:1

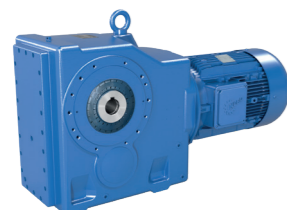
## Redutores de eixos paralelos UNICASE (Catálogo G1000)



- ✓ Carcaça com pés, flange ou montagem direta
- ✓ Eixo oco ou maciço
- ✓ Projeto compacto
- ✓ Carcaça monobloco

Tamanhos: 15  
Potência: 0,12 – 200 kW  
Torque: 110 – 100.000 Nm  
Redução: 4,03 – 15.685,03:1

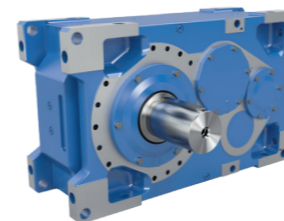
## Redutores de engrenagens cônicas UNICASE (Catálogo G1000)



- ✓ Carcaça com pés, flange ou montagem direta
- ✓ Eixo oco ou maciço
- ✓ Carcaça monobloco

Tamanhos: 11  
Potência: 0,12 – 200 kW  
Torque: 180 – 50.000 Nm  
Redução: 8,04 – 13.432,68:1

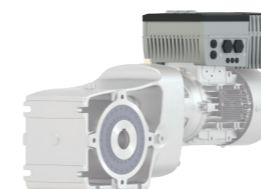
## Redutores industriais MAXXDRIVE® (Catálogo G1050)



- ✓ Redutores de eixos paralelos e ortogonais
- ✓ A mais alta precisão nos eixos
- ✓ Vida útil longa, baixa manutenção
- ✓ Carcaça monobloco

Tamanhos: 11  
Potência: 1,5 – 6.000 kW  
Torque: 15.000 – 282.000 Nm  
Redução: 5,54 – 30.000:1

## NORDAC FLEX SK200E Inversores de frequência (Catálogo E3000)



- ✓ Função de economia de energia
- ✓ Controle de posição POSICON integrado
- ✓ PLC integrado

Tamanhos: 4  
Tensão: 1~ 110 – 120 V, 1~ 200 – 240 V, 3~ 200 – 240 V, 3~ 380 – 500 V  
Potência: 0,25 – 22 kW

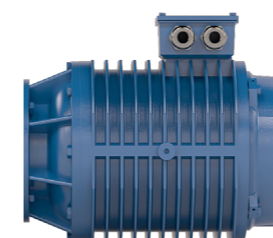
## NORDAC PRO SK500E Inversores de frequência (Catálogo E3000)



- ✓ Funcionamento "Stand alone"
- ✓ 4 conjuntos de parâmetros
- ✓ Controle vetorial de corrente sem sensor (controle ISD)
- ✓ PLC integrado

Tamanhos: 11  
Tensão: 1~ 110 – 120 V, 1~ 200 – 240 V, 3~ 200 – 240 V, 3~ 380 – 480 V  
Potência: 0,25 – 160 kW

## Motores não ventilados (IC 410) confiáveis sob condições extremas



- ✓ Versão completamente encapsulada (até IP66)
- ✓ Disponíveis na versão com anéis de reforço ou nervuras longitudinais
- ✓ Carcaça de aço fundido para absorção de impactos EN-GJL-200 (GG200)
- ✓ Placa mancal A reforçada de aço fundido EN-GJS-400-15 (GGG40)
- ✓ Mancais e eixos para serviço pesado
- ✓ Enrolamentos específicos para o projeto
- ✓ Característica de torque duro com alto torque de partida
- ✓ Sistemas de isolamento para alimentações de inversores
- ✓ Classe de isolamento ISO H

Motores NORD ventilados (IC 411 ou IC 416) e outras opções também estão disponíveis.

**BR**

Nord Drivesystems Brasil LTDA  
Rua Arthur Ferreira dos Santos, 362  
07140-003 Guarulhos - São Paulo  
T: +55 11 / 2402 8855  
info.br@nord.com

**PT**

NORD DRIVESYSTEMS PTP, Lda.  
Zona Industrial de Oiã, Rua da Etar, Lote 8, Apt. 79  
3770-059 Oliveira do Bairro, Aveiro  
T: +351 234 / 727 090  
info.pt@nord.com