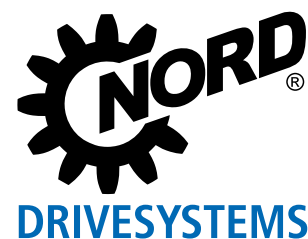




# Приводная техника для шинной промышленности

Полная приводная технология из одних рук





Индустриальные редукторы



Мотор-редукторы



Преобразователи частоты и пусковые устройства двигателей

- ▶ Штаб-квартира и технологический центр в г. Баргтехайде под Гамбургом.
- ▶ Инновационная приводная техника для более чем 100 отраслей промышленности.
- ▶ 7 заводов, оснащенных по последнему слову техники, выпускают редукторы, электродвигатели и преобразователи частоты для комплексных приводных систем по принципу "все из одних рук".
- ▶ NORD имеет 48 собственное дочернее предприятие в 36 странах и дальнейшие партнеры по сбыту в более 50 стран. Эти предложения на мест складирование, сборочные центры, технический поддержка и обслуживание клиентов.
- ▶ Более 4.700 специалистов в разных странах находят технические решения с учетом конкретных.



Штаб-квартира в Баргтехеде

Производство двигателей

Производство и сборка

Сборка двигателя

Производство редукторов

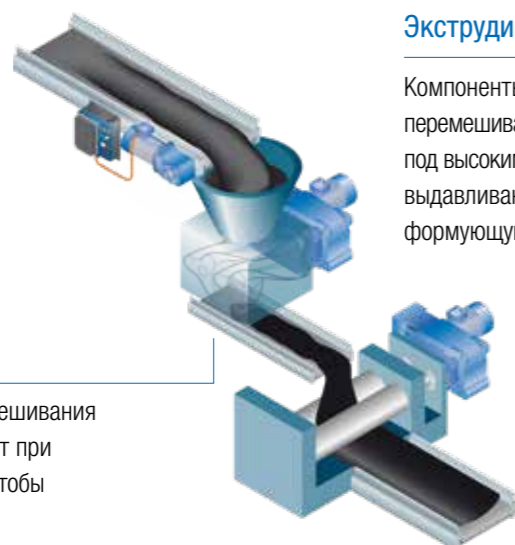
Инверторное производство

- ▶ Системные решения, разработанные специально для шинной отрасли
- ▶ Простой ввод в эксплуатацию
- ▶ Глобальная сеть NORD
- ▶ Простота эксплуатации и технического обслуживания

- ▶ Снижение совокупной стоимости владения (TCO)
- ▶ Модульная конструкция
- ▶ Энергосбережение
- ▶ Поддержка при реализации проекта

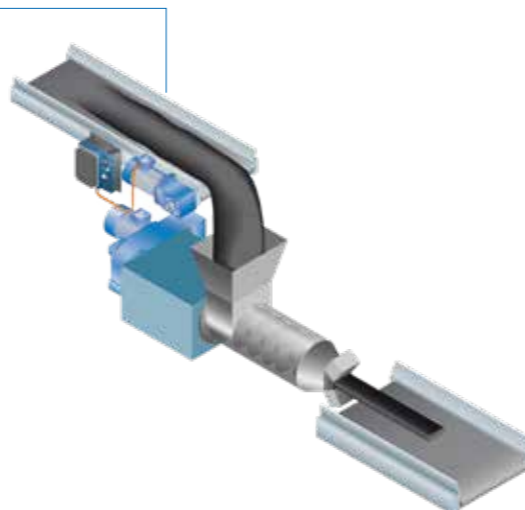
## Смешивание

Производство шин начинается со смешивания материалов. Смешивание происходит при высоких температурах и давлении, чтобы масса получилась однородной.



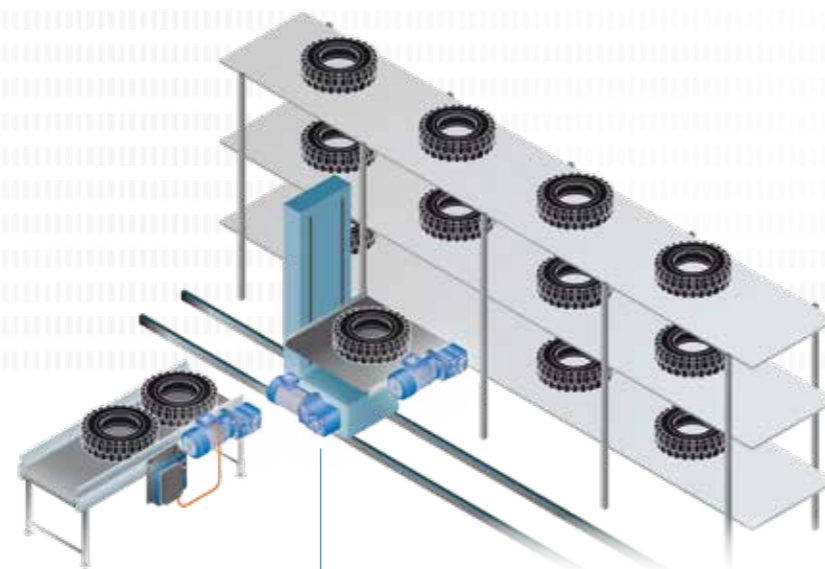
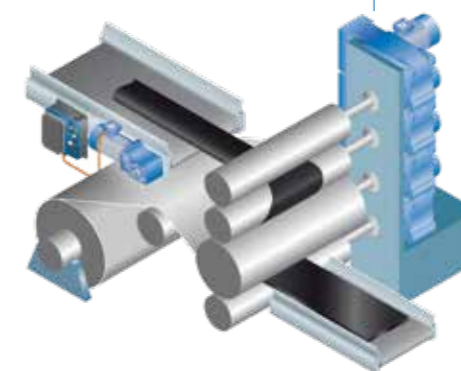
## Экструдирование

Компоненты резины перемешиваются в экструдере под высоким давлением и затем выдавливаются через формующую головку.



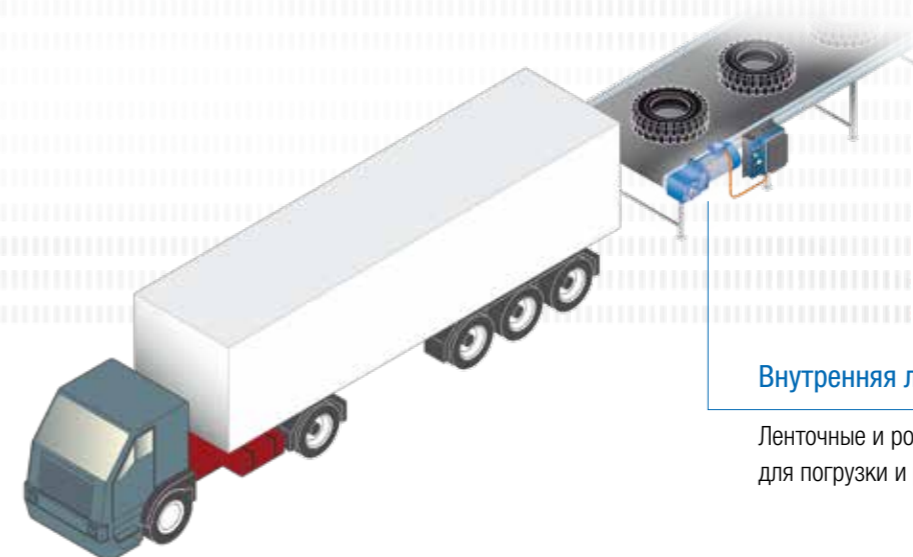
## Каландрование

Каландр состоит из нескольких роликов большого диаметра, которые раскатывают резиновую массу тонким слоем.



## Внутренняя логистика

Перемещение шин на производстве осуществляется при помощи ленточных или роликовых транспортеров.



## Внутренняя логистика

Ленточные и роликовые конвейеры также используются для погрузки и разгрузки грузовиков.

## NORD DRIVESYSTEMS предлагает:

- ▶ Знание особенностей отрасли и профессиональная техническая поддержка
- ▶ Комплексные приводные решения от одного производителя
- ▶ Крупная международная сеть торговых и сервисных представителей
- ▶ Тысячи единиц приводной техники, установленной на самых различных производствах по всему миру
- ▶ Широкий ассортимент продукции, соответствующей высоким стандартам качества
- ▶ Надежность, экономичность и износостойкость
- ▶ Признанное во всем мире качество, отвечающее высоким международным стандартам

# Приводная техника для шинной промышленности

## Мы оказываем вам поддержку:

Нам хорошо известны особенности данной отрасли. Мы высоко ценим долгосрочное сотрудничество с нашими заказчиками и партнерами. Вы можете быть уверены, что мы применим весь свой опыт и профессионализм, чтобы способствовать укреплению репутации вашего бренда.

## Расчет параметров

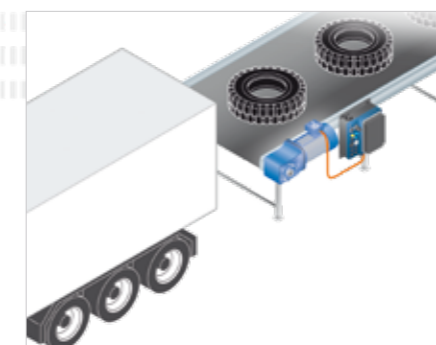
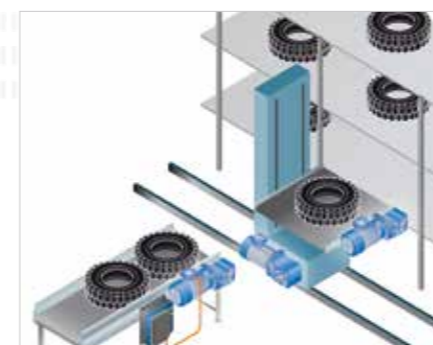
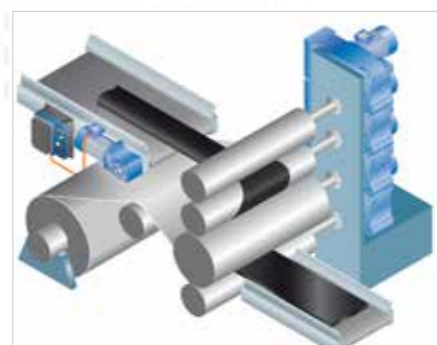
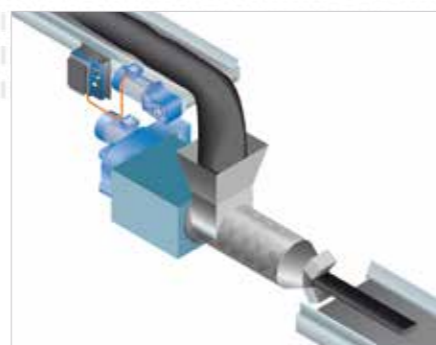
- ▶ myNORD
- ▶ Ограничение многообразия вариантов
- ▶ Разработка / оптимизация проекта
- ▶ Расчет параметров приводных систем
- ▶ Прикладные решения
- ▶ Забота об экологии
- ▶ Чертежи в САПР

## Ввод в эксплуатацию

- ▶ Принцип "подключай и работай"
- ▶ Техническая поддержка
- ▶ Обучение
- ▶ Документация
- ▶ Интеллектуальный ввод в эксплуатацию

## Сервис

- ▶ Профилактическое техобслуживание (функция ПЛК)
- ▶ Запасные части, экспресс-доставка
- ▶ Представительства во всех регионах мира
- ▶ Круглосуточная техподдержка 24/7



## Смешивание

Производство шин начинается со смешивания материалов. Смешивание происходит при высоких температурах и давлении, чтобы масса получилась однородной.

- ▶ Компактная конструкция
- ▶ Прочный корпус с высокими допустимыми нагрузками по крутящему моменту
- ▶ Усиленные подшипники с увеличенным расстоянием в качестве опции
- ▶ Множество вариантов исполнения для адаптации к различным технологиям смешивания

## Экструдирование

Экструдер состоит из цилиндрического корпуса и шнека. Компоненты резины перемешиваются в экструдере под высоким давлением и затем выдавливаются через формующую головку.

- ▶ Специальный фланец экструдера для повышенных аксиальных усилий
- ▶ Гибкий выбор конструкций вала в соответствии с потребностями заказчика

## Каландрование

Каландр состоит из нескольких роликов большого диаметра, которые раскатывают резиновую массу тонким слоем. В зависимости от требований, между слоями резины может находиться слой из текстиля или стали.

- ▶ Универсальный монтаж
- ▶ Компактная конструкция с возможностью установки нескольких редукторов друг над другом

## Внутренняя логистика

Перемещение шин на производстве осуществляется при помощи ленточных или роликовых транспортеров. Также на производстве используются подъемники, наклонные транспортеры и поворотные элементы.

- ▶ Ограничение разнообразия моделей для оптимизации складирования запасных частей
- ▶ Полностью децентрализованные приводы с двигателем или преобразователем частоты с креплением на стену
- ▶ Энергоэффективные приводы
- ▶ Установка преобразователей частоты по принципу „подключай и работай“
- ▶ Простота технического обслуживания и ремонта

Эффективные, безопасные и удобные в обслуживании приводные решения из одних рук



## Энергоэффективность

Приводная техника NORD DRIVESYSTEMS оказывает минимальное воздействие на окружающую среду и позволяет снизить выбросы CO<sub>2</sub>.

- ▶ Высокоэффективные цилиндрические и конические редукторы отличаются оптимальными показателями передачи энергии.
- ▶ Двигатели NORD соответствуют международным классам энергетической эффективности.
- ▶ Энергосберегающие функции преобразователей частоты NORD позволяют эффективно снижать энергозатраты.

## Ограничение многообразия

Точный и рациональный выбор приводных механизмов NORD позволяет сократить количество вариантов их исполнения и тем самым уменьшить затраты на хранение и приобретение запасных частей.

- ▶ Ограничение многообразия сокращает эксплуатационные расходы, например, затраты на сервис и технической обслуживание, уменьшая тем самым общие расходы заказчика (ТСО).
- ▶ Модульная система облегчает проектирование и ввод в эксплуатацию.

## Надежность в эксплуатации

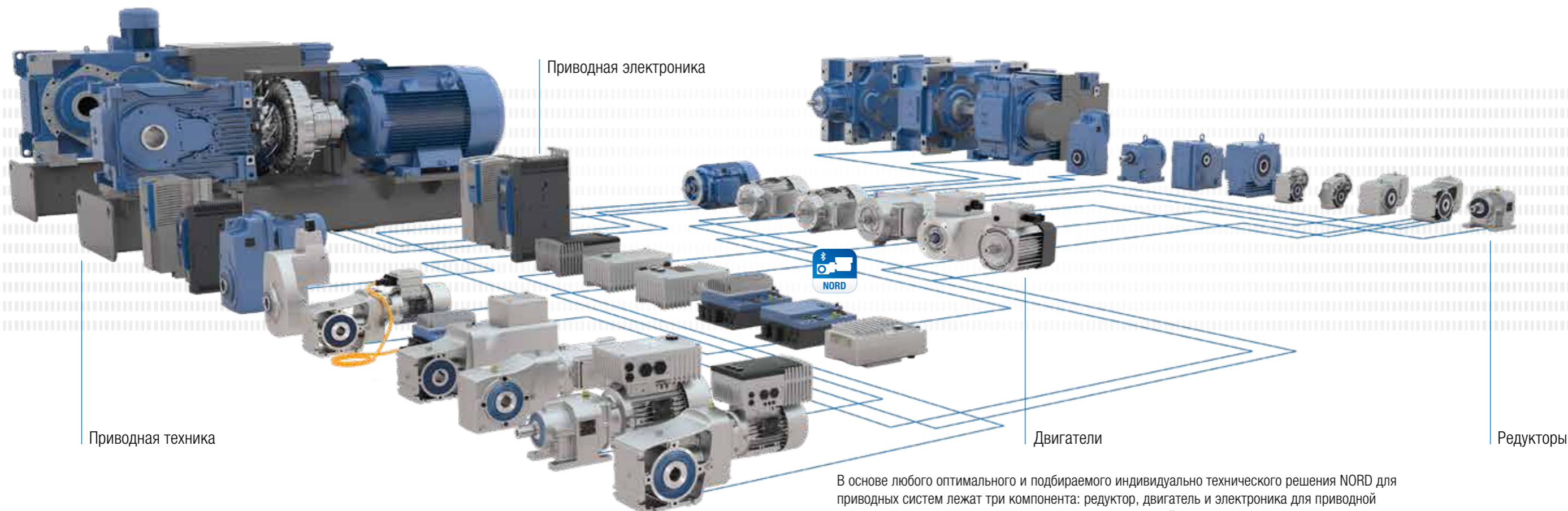
Мы разрабатываем наши приводные системы, делая акцент на их надежности. Слаженная работа всех элементов системы в целом обеспечивает ее бесперебойную и долгосрочную службу.

- ▶ Блочная конструкция редуктора UNICASE обеспечивает точность позиционирования подшипников и валов.
- ▶ Редукторы отличаются непревзойденной надежностью, длительным сроком службы и низким уровнем шума.
- ▶ Преобразователи частоты NORD оснащены функциями безопасности для электронной защиты приводных систем.

## Простота сервисного и технического обслуживания

Разъемные соединения и модульная структура приводов NORD делает работу с ними и техническое обслуживание особенно легкими. Они позволяют сократить простои и повысить эксплуатационную готовность оборудования.





В основе любого оптимального и подбираемого индивидуально технического решения NORD для приводных систем лежат три компонента: редуктор, двигатель и электроника для приводной техники. При любом варианте вам гарантируются высочайшее качество продукции, короткие сроки проектирования и монтажа, высокая надежность поставок и разумное соотношение цены и качества.



Надежные редукторы в моноблочном исполнении справятся с любой нагрузкой.

- ▶ высокая мощность
- ▶ долгий срок службы



Высокопроизводительные двигатели обеспечивают движение приводных систем в любой производственной ситуации.

- ▶ конструкция, отвечающая международным стандартам
- ▶ высокая перегрузочная способность
- ▶ энергоэффективность



Интеллектуальная электроника для приводной техники предлагает функции управления, которые нужны именно вам.

- ▶ варьируемые функциональные возможности
- ▶ весь спектр возможностей подключения к полевым шинам
- ▶ оптимальная мощность
- ▶ бесплатная интеграция ПЛК



Разнообразные варианты связи обеспечивают доступ к приводам с любого уровня, создавая множество возможностей для настройки.

- ▶ поддержка всех распространенных систем шин
- ▶ оперативный и простой ввод в эксплуатацию с помощью съемного блока управления или программного обеспечения NORDCON
- ▶ удобный портативный модуль для управления на месте
- ▶ по заказу - интеграция функций для внутренней логистики



Выключатели и кнопки расположены непосредственно на приводах и позволяют осуществлять прямой пуск, останов, а также изменять режимы.

- ▶ выключатель питания от сети
- ▶ переключатель для управления на месте или дистанционно
- ▶ переключатели пуск/останов и вперед/назад
- ▶ энергоэффективность



Все интерфейсы рассчитаны на простое обращение. Это позволяет легко и просто задавать конфигурацию и осуществлять монтаж приводов.

- ▶ простой принцип "подключай и работай" со всеми распространенными видами штекерных соединений
- ▶ отсоединяемые кабели электропитания и выхода двигателя
- ▶ съемные датчики и энкодеры
- ▶ предварительно оконцованные кабели
- ▶ бесплатная интеграция ПЛК

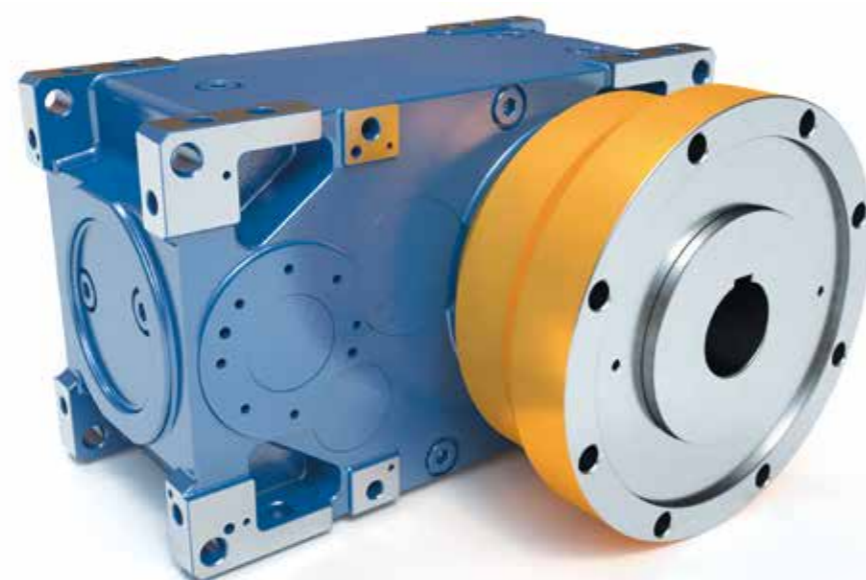
## MAXXDRIVE® Индустриальные редукторы (каталог G1050)



- ✓ Параллельная и угловая передача
- ✓ Двигатель с креплением на лапах (IEC B3)
- ✓ Двигатель с фланцевым креплением (IEC B5)
- ✓ Специальные подшипники для осевых нагрузок (VL5)
- ✓ Компактный корпус
- ✓ Различные опции внутреннего или внешнего охлаждения
- ✓ Индивидуальная разработка фланцевого соединения и геометрии вала

Типоразмеры: 11  
 Мощность: 1,5 – 6.000 кВт  
 Крутящий момент: 15.000 – 282.000 Нм  
 Передаточное число: 5,54 – 30.000:1

Компактная конструкция и модульная структура делает редукторы NORD DRIVESYSTEMS идеальным решением для ваших систем смешивания, экструдирования и каландрования.



Пользователям нужна комплексная приводная техника и работающие системы, а не отдельные элементы.

### Индустриальные редукторы модульной конструкции

Поэтому NORD DRIVESYSTEMS следует системному принципу, который воплощается в идеально подобранном ассортименте модулей для создания наших промышленных редукторов. Оптимально согласованные друг с другом отдельные компоненты формируют основу для разнообразия вариантов и гибких решений, одновременно с возможностью быстрой разработки и ввода эксплуатацию. Это позволяет нам в кратчайшие сроки поставлять даже самые большие приводные системы, полностью удовлетворяющие индивидуальным потребностям клиента.

## Идеальное решение для систем сервоуправления

Сервоприводы и приводы с электронным управлением позиционированием, скоростью или крутящим моментом, с особыми требованиями к динамике, диапазону регулирования и/или точности движения.

### NORD DRIVESYSTEMS поставляет приводные системы, которые включают в себя:

- ▶ Двигатели
  - ▶ Асинхронный двигатель (ASM)
  - ▶ Синхронный двигатель с постоянными магнитами (PMSM)
- ▶ Редукторы
- ▶ Приводная электроника
- ▶ Комплектующие (кабель, штепсельные разъемы, энкодеры) для широкого спектра сервомеханизмов

Все компоненты производятся компанией NORD, что создает дополнительные преимущества с точки зрения гибкости и затрат.

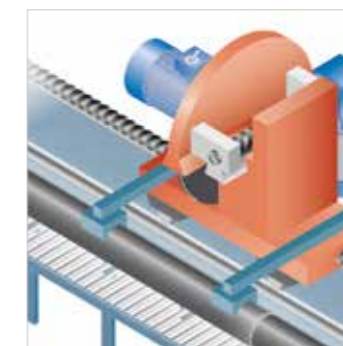
Ассортимент продукции NORD позволяет решать различные задачи, например реализовать системы позиционирования, синхронизацию работы устройств или станции намотки.

Обратитесь в NORD DRIVESYSTEMS, чтобы подобрать нужное решение для вашего сервопривода.



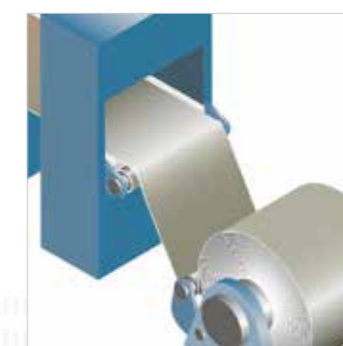
### Приводы для средств позиционирования

- ▶ Устройства складирования и извлечения
- ▶ Подъемные платформы и системы
- ▶ Кран-балки и порталные краны
- ▶ Системы штабелирования и паллетирования
- ▶ Поворотные столы



### Приводы для синхронизированных устройств / координации осей

- ▶ Подъемные станции
- ▶ Вальцевание, протяжка и растягивание
- ▶ Транспортировка и выравнивание непрерывного материала
- ▶ Машины для поперечной резки
- ▶ Подвижные отрезные станки
- ▶ Линейные XYZ-порталы



### Приводы для намоточных устройств

- ▶ Намотка и размотка различных материалов
- ▶ Работа с бумагой в рулонах: продольная резка, ламинирование и пр.
- ▶ Координируемый резак

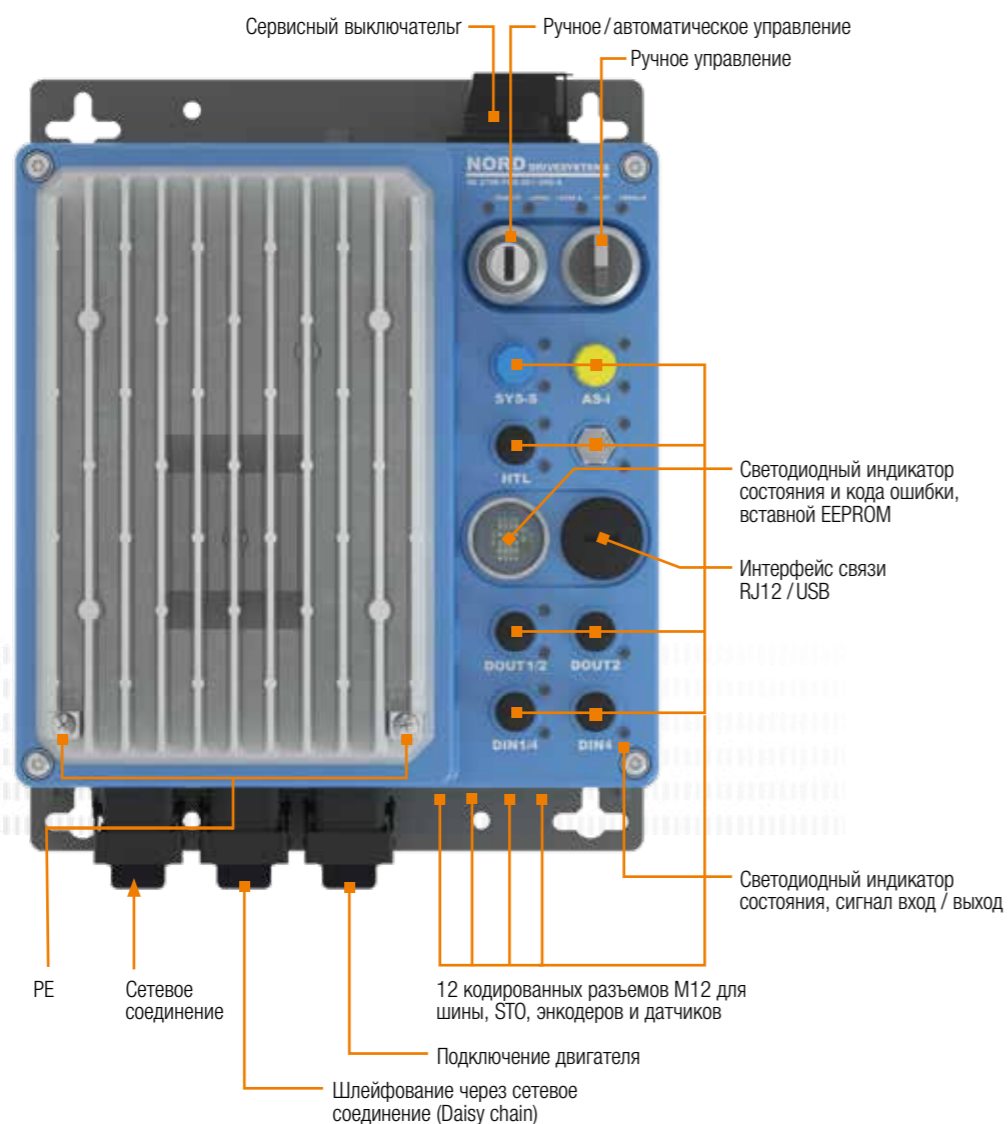
Идеальное решение для внутренней логистики в шинной отрасли

## LogiDrive®

- ▶ Высокоэффективный двухступенчатый конический редуктор
- ▶ Синхронный двигатель с постоянными магнитами (PMSM)
- ▶ Штепсельный разъем электропитания
- ▶ Сигнальный соединитель
- ▶ Инкрементальный энкодер (опция)
- ▶ Предварительно оконцованный кабель
- ▶ Высокая перегрузочная способность
- ▶ Мощность двигателя 1,1 – 5,5 кВт



Периферийное распределительное устройство NORDAC LINK



## Высокоэффективные двигатели

Стандарт IEC 60034-30 устанавливает требования к эффективности двигателей. Синхронный двигатель с постоянными магнитами NORD полностью соответствует требованиям стандарта и даже превосходит их. Превосходные показатели эффективности и КПД позволяют нашим двигателям повысить общую энергоэффективность вашего производства.



IE3 Стандартный  
Эксплуатационные  
расходы:  
52 евро / мес\*



LogiDrive  
Эксплуатационные  
расходы:  
27 евро / мес\*  
(экономия до 50 %)

\* Условия: 0,10€ кВтч / 1,5 кВт /  
частичная нагрузка / непрерывная  
эксплуатация 24 ч

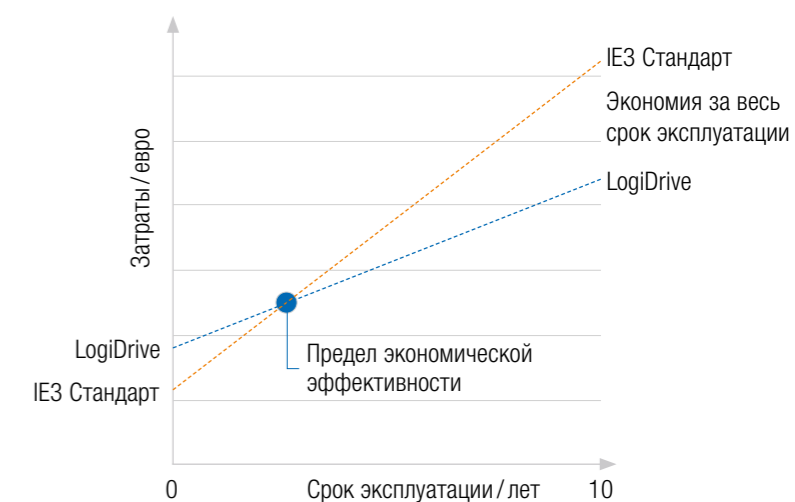


## Общие эксплуатационные расходы

Система LogiDrive в полной мере раскрывает свой потенциал там, где используются режимы частичных нагрузок при небольшой частоте вращения. Применение синхронных двигателей позволяет существенно сократить затраты на производстве шин. За весь срок эксплуатации техника LogiDrive обеспечивает значительную экономию затрат и быстро достигает окупаемости при совсем небольших дополнительных инвестициях.

## LogiDrive средства достижения энергоэффективности

- ▶ Выполнение высочайших требований к эффективности
- ▶ Значительное снижение общих эксплуатационных расходов
- ▶ Высокая эффективность даже в диапазонах частичных нагрузок при низкой частоте вращения благодаря технологии PMSM





ООО "НОРД Приводы"  
ул. Воздуоплавательная, 19  
196084 Санкт-Петербург  
T: +7 812 / 449 12 68  
F: +7 812 / 449 12 69  
russia@nord.com