



Para el almacenamiento intermedio y/o la homogeneización de materiales a granel en parques circulares hacen falta soluciones de accionamiento robustas y fiables a todos los niveles.



Carbón

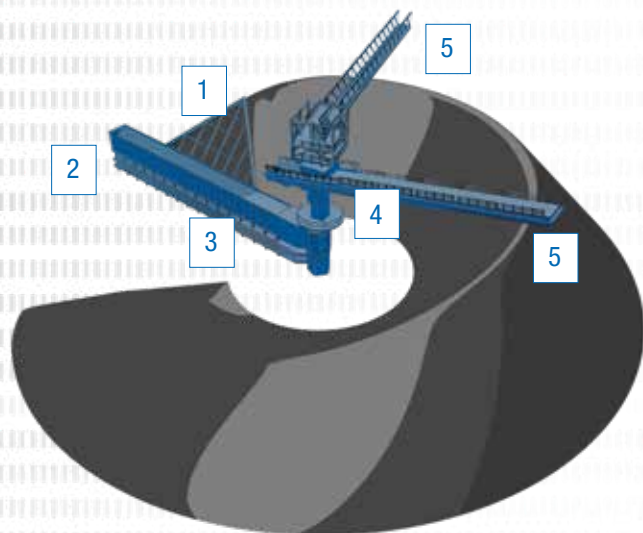
Cemento

Madera

Abonos

Productos químicos

## Fiables incluso bajo condiciones extremas – las soluciones de accionamiento NORD para parques circulares



Un parque circular es un sistema para el almacenamiento intermedio y la homogeneización de materiales a granel. El material a granel se introduce en el parque circular mediante a una cinta transportadora (5) y a continuación se apila en un depósito mediante otra cinta transportadora (5). Gracias a un actuador rotatorio (4), esta cinta transportadora gira sobre el centro del parque giratorio, de modo que el material a granel va apilándose de forma circular.

Con un rascador de puente (1) se homogeneiza el material apilado desde todas las capas en dirección al suelo. El material que se acumula en el fondo se lleva hasta el centro del parque giratorio mediante un rascador de cadena (3). Ahí, por último, cae sobre otra cinta transportadora que se lleva el material a granel. Un accionamiento de avance (2) permite girar el rascador de cadena alrededor del punto central del parque giratorio, de modo que el material cae circularmente.

El sistema de accionamiento al completo se dimensiona partiendo de las cantidades de material que deban transportarse, así como de las propiedades del material y de las condiciones del entorno y operativas. De esta forma se garantiza que el sistema de accionamiento se adapta a la perfección a la aplicación.

# Soluciones de accionamiento integrales de un solo fabricante

## 1 Accionamiento del rascador de puente

- ▶ Engranaje planetario o reductor industrial
- ▶ Variador de frecuencia
- ▶ Acoplamiento de entrada elástico

### Ventajas para nuestros clientes:

- ▶ Eje de salida con acanalado según DIN 5480 para una elevada frecuencia de arranque
- ▶ Posibilidad de reductor en serie



1

Rascador de puente

## 2 Accionamiento de avance

- ▶ Reductor de engranaje cónico con variador de frecuencia para el modo de avance rápido
- ▶ Combinación de frenado y acoplamiento entre reductor de avance rápido y reductor de modo de trabajo
- ▶ Acoplamientos de conexión elásticos
- ▶ Brida y piñón del mecanismo de traslación
- ▶ Bastidor



2

Accionamiento de avance

3

Rascador de cadena

### Ventajas para nuestros clientes:

- ▶ Componentes de accionamiento perfectamente combinados entre sí
- ▶ Piñón y brida de salida específicos del cliente
- ▶ Posibilidad de velocidades de salida mínimas con elevadas relaciones de reducción

## 3 Accionamiento del rascador de cadena

- ▶ Reductor de engranaje cónico o reductor industrial
- ▶ Acoplamiento hidráulico
- ▶ Motor
- ▶ Bastidor / bancada / consola
- ▶ Brazo de reacción

### Ventajas para nuestros clientes:

- ▶ Componentes de accionamiento perfectamente combinados entre sí
- ▶ Seguridad mediante supervisión de la velocidad
- ▶ Gran disponibilidad gracias al concepto modular
- ▶ Bajo pedido, posibilidad de exhaustivo equipamiento adicional



Las soluciones de accionamiento de NORD DRIVESYSTEMS también son aptas para los parques longitudinales de almacenamiento y homogeneización.

5 Cinta transportadora (alimentación)



4 Actuador rotativo

- ▶ Engranaje planetario
- ▶ Piñón de salida
- ▶ Acoplamiento de seguridad
- ▶ Freno
- ▶ Variador de frecuencia

**Ventajas para nuestros clientes:**

- ▶ Componentes del accionamiento perfectamente combinados entre sí
- ▶ Posibilidad de reductor en serie
- ▶ Tambor, freno de disco o motor
- ▶ Posibilidad de montaje en consola
- ▶ Piñón de salida específico del cliente
- ▶ Brida de salida excéntrica para ajustar un patrón de contacto entre el piñón de salida y la corona dentada

4 Actuador rotativo

5 Cinta transportadora (amontonado)



5 Accionamiento de la cinta transportadora

- ▶ Reductor coaxial, de engranaje cónico o industrial
- ▶ Acoplamiento de entrada elástico
- ▶ Acoplamiento de salida elástico
- ▶ Freno
- ▶ Arrancador suave

**Ventajas para nuestros clientes:**

- ▶ Componentes del accionamiento perfectamente combinados entre sí
- ▶ Freno de tambor, de disco o motor
- ▶ Posibilidad de montaje en bastidor
- ▶ Como alternativa, posibilidad de montaje con acoplamiento hidráulico, eje hueco, bancada y brazo de reacción



**Soluciones de accionamiento NORD con protección contra explosión**

Sistemas de accionamiento para entornos potencialmente explosivos de la zona 1, 2, 21 o 22; NORD DRIVESYSTEMS suministra motores y motorreductores a medida con protección contra explosión. Los sistemas, fabricados con componentes de alta calidad, se dimensionan específicamente en función de la aplicación y según lo solicite el cliente.

- ▶ Formas constructivas y equipamiento en función de los requisitos individuales
- ▶ Procesos de configuración certificados según la norma ISO 9001
- ▶ Sistema modular seguro basado en SAP

**Motores con protección contra explosión por polvo**

- ▶ Según la categoría 2D o 3D
- ▶ Para zonas 21 o 22
- ▶ Según EN 60079-31
- ▶ Tipo de protección contra ignición Ex t (protección mediante cárter)

**Reductores con protección contra explosión por polvo**

- ▶ Según la categoría 2D o 3D
- ▶ Para zonas 21 o 22
- ▶ Según EN 13463
- ▶ Tipo de protección contra ignición c (seguridad constructiva)

## Reductores industriales MAXXDRIVE® (catálogo G1050)



- ✓ Reductores universales
- ✓ Reductores de ejes paralelos de 2 y 3 trenes  
Reductores ortogonales de 3 y 4 trenes
- ✓ Numerosas opciones de montaje y refrigeración
- ✓ Opciones de rodamiento adaptadas para soportar cargas radiales y axiales elevadas
- ✓ Diseño compacto
- ✓ Todas las posiciones de montaje

Tamaños: 11  
Potencia: 1,5 – 6.000 kW  
Par: 15.000 – 282.000 Nm  
Relación: 5,54 – 30.000:1

## Reductores de ejes paralelos UNICASE (catálogo G1000)



- ✓ Carcasa con patas, con brida o pendular
- ✓ Eje hueco o macizo
- ✓ Diseño compacto
- ✓ Cáster UNICASE

Tamaños: 15  
Potencia: 0,12 – 200 kW  
Par: 110 – 100.000 Nm  
Relación: 4,03 – 15.685,03:1

## Reductores de engranaje cónico UNICASE (catálogo G1000)



- ✓ Carcasa con patas, con brida o pendular
- ✓ Eje hueco o macizo
- ✓ Vida útil prolongada, poco mantenimiento
- ✓ Cáster UNICASE

Tamaños: 11  
Potencia: 0,12 – 200 kW  
Par: 180 – 50.000 Nm  
Relación: 8,04 – 13.432,68:1

## NORDAC FLEX SK 200E variadores de frecuencia (catálogo E3000)



- ✓ Función de ahorro de energía
- ✓ Control de posicionamiento integrado POSICON
- ✓ PLC integrado

Tensión: 1~ 110 – 120 V, 1~ 200 – 240 V  
3~ 200 – 240 V, 3~ 380 – 500 V  
Potencia: 0,25 – 22 kW

## NORDAC PRO SK 500E variadores de frecuencia (catálogo E3000)



- ✓ Funcionamiento autónomo
- ✓ 4 conjuntos de parámetros
- ✓ Control vectorial de corriente sin sensores (regulación ISD)
- ✓ PLC integrado

Tensión: 1~ 110 – 120 V, 1~ 200 – 240 V  
3~ 200 – 240 V, 3~ 380 – 480 V  
Potencia: 0,25 – 160 kW

## Motores (catálogo M7000)



- IE3** Motores IE3 a partir de 0,12 kW (tam. 63)
- IE4** Motores IE4 síncronos y asíncronos

### Estándares internacionales de rendimiento energético

- ▶ EU: IE1 – IE4 según IEC 60034-30
- ▶ US: etiquetado ee según EISA 2014 (Dept. of Energy)
- ▶ CA: CSA energy verified según EER 2010
- ▶ CN: CEL según GB 18613
- ▶ KR: KEL según REELS 2010
- ▶ BR: Alto Rendimiento según Decreto nº 4.508
- ▶ AU: MEPS según AS/NZS 1359.5



Combinación de motor y sistema de control del motor según la directiva sobre diseño ecológico EN 50598

## NORD DRIVESYSTEMS Group

- ▶ Empresa familiar de Bargteheide, cerca de Hamburgo, con más de 4.100 empleados
- ▶ Soluciones de accionamiento para más de 100 sectores de la industria
- ▶ 7 plantas de fabricación en todo el mundo
- ▶ Presencia en 98 países y en 5 continentes
- ▶ Más información: [www.nord.com](http://www.nord.com)

NORD MOTORREDUCTORES S.A.  
Oficinas centrales y fábrica de montaje  
C/ Montsià 31-37, Polígon Industrial Can Carner  
08211 Castellar del Valles (Barcelona)  
T: +34 93 / 723 5322  
F: +34 93 / 723 3147  
[spain@nord.com](mailto:spain@nord.com)