

**B 1000 – ko**

**기어**

설명서가 포함된 매뉴





**설명서를 읽고 나중에 참고할 수 있도록 보관하십시오**

이 장치에서 작업을 하거나 작동을 시작하기 전에 반드시 이 설명서를 주의깊게 읽고 숙지하십시오. 이 설명서의 지침을 반드시 준수하십시오. 이는 고장 없이 안전하게 작동하고 만약 있을지도 모르는 결함에 대한 클레임에 대비하여 반드시 지켜야 할 전제조건입니다.

장치 취급과 관련한 문의 사항이 있고, 이 설명서에서 그에 대한 답변을 얻을 수 없거나 추가 정보가 필요한 경우 Getriebebau NORD GmbH & Co. KG 에 문의하십시오.

이 설명서의 독일어판이 원본입니다. 독일어 설명서가 항상 기준입니다. 이 설명서가 다른 언어로 제공되는 경우 원본 설명서의 번역입니다.

필요할 때 참조할 수 있도록 이 설명서를 장치 가까이 보관하십시오.

귀사의 장치에는 인도 시점에 적용되는 이 설명서의 버전을 사용하십시오. 현재 적용되는 설명서 버전은 [www.nord.com](http://www.nord.com) 에서 찾아보실 수 있습니다.

다음 자료도 참조하십시오.

- 기어 유닛 카탈로그,
- 전기 모터에 대한 문서,
- 장착 또는 함께 제공된 구성요소의 문서.

## 문서

문서명: **B 1000**  
 문건 번호: **6052826**  
 시리즈: 기어 유닛 및 기어드 모터  
 타입 시리즈:  
 기어 유닛 타입: **헬리컬 기어 유닛**  
                   **헬리컬 기어 유닛 NORDBLOC**  
                   **표준 헬리컬 기어 유닛**  
                   **페러럴 기어 유닛**  
                   **베벨 기어 유닛**  
                   **헬리컬 월 기어 유닛**  
                   **MINIBLOC 월 기어 유닛**  
                   **UNIVERSAL 월 기어 유닛**

## 버전 목록

제목, 날짜	설명서 문서 번호 / 버전	비고
	내부 코드	
<b>B 1000</b> , 2013 년 2 월	<b>6052826 / 0713</b>	-
<b>B 1000</b> , 2014 년 9 월	<b>6052826 / 3814</b>	<ul style="list-style-type: none"> <li>일반 수정</li> </ul>
<b>B 1000</b> , 2015 년 4 월	<b>6052826 / 1915</b>	<ul style="list-style-type: none"> <li>신형 기어 유닛 SK 10382.1 + SK 11382.1</li> </ul>
<b>B 1000</b> , 2016 년 3 월	<b>6052826 / 0916</b>	<ul style="list-style-type: none"> <li>일반 수정</li> <li>새로운 베벨 기어 유닛 SK 920072.1 + SK 930072.1</li> </ul>
<b>B 1000</b> , 2016 년 9 월	<b>6052826 / 3816</b>	<ul style="list-style-type: none"> <li>일반 수정</li> <li>새로운 헬리컬 월기어 SK 071.1, SK 171.1, SK 371.1, SK 571.1, SK 771.1</li> </ul>
<b>B 1000</b> , 2018 년 6 월	<b>6052826 / 2518</b>	<ul style="list-style-type: none"> <li>일반 수정</li> <li>신형 페러럴 기어 유닛 SK 0182.1, SK 0282.1, SK 1282.1, SK 1382.1</li> <li>신형 월기어 SK 02040.1</li> </ul>
<b>B 1000</b> ,	<b>6052826 / 5018</b>	<ul style="list-style-type: none"> <li>일반 수정</li> </ul>

제목, 날짜	설명서 문서 번호 / 버전	비고
	내부 코드	
2018 년 12 월		<ul style="list-style-type: none"> <li>• 안전 및 경고 지침 수정</li> <li>• 신형 워 기어 유닛 NORDBLOC SK 871.1, SK 971.1, SK 1071.1</li> </ul>
<b>B 1000</b> , 2019 년 10 월	<b>6052826 / 4419</b>	<ul style="list-style-type: none"> <li>• 일반 수정</li> <li>• GRIPMAXX™ 추가(옵션 M)</li> </ul>
<b>B 1000</b> , 2021 년 9 월	<b>6052826 / 3921</b>  32551	<ul style="list-style-type: none"> <li>• 편집 수정</li> <li>• 일반 수정 및 추가</li> </ul>
<b>B 1000</b> , 2022 년 7 월	<b>6052826 / 2822</b>  34343	<ul style="list-style-type: none"> <li>• 최대 엔진 중량의 수정</li> </ul>
<b>B 1000</b> , 2023 년 7 월	<b>6052826 / 3023</b>  36228	<ul style="list-style-type: none"> <li>• 일반 수정</li> <li>• 안전 지침 수정</li> <li>• 최대 허용 모터 중량 표에서 유형 확장: SK 9xxx.1 및 SK 1382.1</li> <li>• 윤활제 수정</li> <li>• 장기 보관 수정</li> </ul>

표 1: 버전 목록 B1000

## 저작권 공고

본 문서는 여기에서 설명하고 있는 제품의 일부로서 모든 사용자에게 적절한 형태로 제공되어야 합니다.

본 문서를 어떠한 형태로든 편집, 수정 또는 다른 용도로 활용하는 것을 금합니다.

## 발행인

### **Getriebebau NORD GmbH & Co. KG**

Getriebebau-Nord-Straße 1 • 22941 Bargteheide, Germany • <http://www.nord.com>

Phone +49 (0) 45 32 / 289-0 • Fax +49 (0) 45 32 / 289-2253

**Member of the NORD DRIVESYSTEMS Group**

## 목차

<b>1</b>	<b>안전 지침</b> .....	<b>11</b>
1.1	규정에 따른 올바른 사용 .....	11
1.2	변경하지 마십시오 .....	11
1.3	점검 및 유지보수 작업을 실시하십시오 .....	12
1.4	작업자 자격 .....	12
1.5	특정 작업 시 안전 .....	12
1.5.1	운송 피해 점검 .....	12
1.5.2	설치 및 정비를 위한 안전 지침 .....	12
1.6	위험 .....	13
1.6.1	리프팅 시 위험 .....	13
1.6.2	회전하는 부품으로 인한 위험 .....	13
	고온 또는 저온으로 인한 위험 .....	14
1.6.3	윤활제와 기타 성분으로 인한 위험 .....	14
1.6.4	소음으로 인한 위험 .....	14
1.6.5	압력을 받고 있는 냉각수로 인한 위험 .....	15
<b>2</b>	<b>기어 장치의 종류</b> .....	<b>16</b>
2.1	기어 유닛 타입 및 명칭 .....	16
2.2	명판 .....	19
<b>3</b>	<b>운반, 보관, 설치</b> .....	<b>20</b>
3.1	기어 유닛의 운반 .....	20
3.2	보관 및 가동 중지 기간 .....	20
3.2.1	일반 조치 .....	20
3.2.2	3 개월 이상 보관 및 가동 중지 기간 .....	21
3.2.3	9 개월 이상 보관 및 가동 중지 기간 .....	21
3.3	설치 준비 .....	22
3.3.1	손상 여부 점검 .....	22
3.3.2	방청제 제거 .....	22
3.3.3	회전 방향 점검 .....	22
3.3.4	주변 환경 점검 .....	22
3.3.5	nsd tupH 표면 처리된 드라이브 .....	23
3.3.6	오일 익스펜션 탱크 설치(옵션: OA) .....	23
3.3.7	오일 레벨 탱크 설치(옵션: OT) .....	23
3.4	기어 유닛 설치 .....	23
3.5	중실축에 허브 설치(옵션: V, L) .....	24
3.6	고정 요소가 있는 샤프트 장착 기어 유닛 설치(옵션: B) .....	26
3.7	슈링크 디스크를 장착한 중공축 설치(옵션: S) .....	29
3.8	GRIPMAXX™를 장착한 중공축 설치(옵션: M) .....	32
3.9	커버 후드 설치(옵션: H, H66) .....	34

3.10	커버 캡 설치.....	35
3.11	표준 모터 설치(옵션: IEC, NEMA, AI, AN).....	36
3.12	냉각시스템에 냉각 코일 설치 방법.....	41
3.13	외장형 오일/에어 쿨러 설치.....	41
3.13.1	호스 라인 연결.....	42
3.13.2	전기 연결.....	42
3.14	오일 익스펜션 탱크 설치(옵션: OA).....	43
3.14.1	I, II 및 III 크기 설치.....	43
3.14.2	0A 및 0B 크기 설치.....	44
3.15	추가 도색.....	44
3.16	장착된 모터의 전기 연결.....	44
<b>4</b>	<b>시운전.....</b>	<b>45</b>
4.1	오일 레벨 점검.....	45
4.2	벤트 활성화.....	45
4.3	자동 윤활제 디스펜서 활성화.....	46
4.4	냉각 코일(옵션: CC).....	47
4.5	외장형 오일/에어 쿨러.....	48
4.6	웜기어 런닝인 타임.....	49
4.7	BRG1 옵션으로 AI/AN 어댑터 작동.....	49
4.8	체크 리스트.....	49
<b>5</b>	<b>점검 및 유지보수.....</b>	<b>50</b>
5.1	점검 및 유지보수 주기.....	50
5.2	점검 및 유지보수 작업.....	51
5.2.1	누설 여부 육안 점검.....	51
5.2.2	작동음 점검.....	52
5.2.3	오일 레벨 점검.....	52
5.2.4	고무 버퍼 육안 점검(옵션: G, VG).....	54
5.2.5	호스 라인 육안 점검(옵션: OT, CS2-X).....	54
5.2.6	그리스 보충(옵션: VL2, VL3, W, AI, AN).....	54
5.2.7	자동 윤활제 디스펜서 교체.....	55
5.2.8	오일 교환.....	55
5.2.9	벤트 플러그 청소 및 점검.....	56
5.2.10	샤프트 씰 교체.....	56
5.2.11	기어 유닛의 베어링 재윤활.....	57
5.2.12	완전 분해 정비.....	57
<b>6</b>	<b>폐기.....</b>	<b>58</b>
<b>7</b>	<b>부록.....</b>	<b>59</b>
7.1	모델 및 설치 위치.....	59
7.1.1	기호 설명.....	59
7.1.2	UNIVERSAL/MINIBLOC 웜 기어 유닛.....	60
7.1.3	오일 레벨 탱크가 장착된 페러럴 기어 유닛.....	61

---

7.1.4	설치 위치 개관 .....	62
7.2	윤활제 .....	75
7.2.1	롤러 베어링 그리스 .....	75
7.2.2	기어 오일 .....	76
7.3	나사 조임 토크 .....	77
7.4	문제해결 .....	78
7.5	누출과 실링 .....	79
7.6	수리지침 .....	80
7.6.1	수리 .....	80
7.6.2	인터넷 정보 .....	80
7.7	보증 .....	80
7.8	약어 .....	81



## 그림 목차

그림 1: 명판 .....	19
그림 2: 간단한 피팅 장치 예시 .....	24
그림 3: 입출력축에 허용되는 힘의 작용 .....	25
그림 4: 샤프트와 허브에 윤활제 도포 .....	26
그림 5: 출고 시 설치된 잠금 캡 제거 방법 .....	27
그림 6: 고정 요소를 이용하여 축단차가 있는 샤프트에 장착한 기어 유닛 .....	27
그림 7: 고정 요소를 이용하여 축단차가 없는 샤프트에 장착한 기어 유닛 .....	27
그림 8: 분해 장치를 이용한 분해 방법 .....	27
그림 9: 페러럴 기어 유닛의 고무 버퍼(옵션 G 또는 VG) 설치 방법 .....	28
그림 10: 베벨 기어 유닛 및 워م 기어 유닛의 토크 서포트 장착 방법 .....	28
그림 11: 슈링크 디스크가 장착된 중공축 .....	29
그림 12: GRIPMAXX™, 분해 조립도 .....	32
그림 13: 커버 옵션 SH, 옵션 H 및 옵션 H66 설치 .....	34
그림 14: 커버 캡 분해 및 설치 방법 .....	35
그림 15: 커플링 타입별 커플링 조립 방법 .....	38
그림 16: 냉각 커버 .....	41
그림 17: 오일/에어 쿨러 연결부 .....	42
그림 18: 오일 익스펜션 탱크 위치 .....	43
그림 19: 오일 익스펜션 탱크 위치 .....	44
그림 20: 벤트 플러그 활성화 .....	45
그림 21: 오토 벤트 플러그 활성화 .....	45
그림 22: 기본 벤트 플러그 제거 및 특수 오토 벤트 플러그 조립 .....	45
그림 23: 그리스 수집 탱크 설치 .....	46
그림 24: 규격 모터 장착 시 자동 윤활제 디스펜서 활성화 방법 .....	47
그림 25: 접착 라벨 .....	47
그림 26: 오일 덤스틱을 이용한 오일 레벨 점검 .....	53
그림 27: IEC/NEMA-어댑터 AI 및 AN 옵션 BRG1 추가 윤활 .....	54
그림 28: IEC 어댑터의 자동 윤활제 디스펜서 교체 .....	55
그림 29: 오일 레벨 탱크가 장착된 페러럴 기어 유닛 .....	61

## 표 목차

표 1: 버전 목록 B1000 .....	4
표 2: 기어 유닛 타입 및 명칭 .....	17
표 3: 버전 및 옵션 .....	18
표 4: 기계 축의 허용 공차 .....	33
표 5: IEC 모터의 모터 중량 .....	36
표 6: NEMA 모터의 모터 중량 .....	37
표 7: 모터 페더 키 .....	40
표 8: NEMA 모터 샤프트의 커플링 절반의 위치 .....	40
표 9: 시운전 체크 리스트 .....	49
표 10: 점검 및 유지보수 주기 .....	50
표 11: 재질 .....	58
표 12: 롤러 베어링 그리스 .....	75
표 13: 기어 오일 .....	77
표 14: 나사 조임 토크 .....	77
표 15: 작동 장애 개요 .....	78
표 16: DIN 3761 에 의거한 누출 정의 .....	79

## 1 안전 지침

### 1.1 규정에 따른 올바른 사용

이 기어 유닛은 회전 운동을 전달하는 데 사용됩니다. 그러는 동시에 속도와 토크를 변환합니다. 산업용 기계와 설비에서 구동시스템의 일부로 사용하기 위한 것입니다. 기어 유닛은 기계나 설비가 기어 유닛과 함께 확실하게 가동되는지 확인될 때까지 가동해서는 안 됩니다. 기어 유닛이나 기어드 모터의 고장으로 인해 부상이 발생할 수 있는 경우, 적절한 안전 조치를 취해야 합니다. 기계나 설비가 현지 법률 및 지침의 요건에 적합해야 합니다. 적용 가능한 모든 안전 및 보건 요건이 충족되어 있어야 합니다. 특히 기계류 지침 2006/42/EC 및 UKCA "Supply of Machinery (Safety) Regulations 2008"은 해당 적용 범위에서 각별히 유의해야 합니다.

본 설명서 및 설치 지침에 언급된 기어 유닛 및 기어드 모터는 일반적으로 현행 EC 기계류 가이드라인 2006/42/EC 의 의미에서 기계에 장착되는 구성요소입니다.

기어 유닛 또는 기어드 모터가 특정 용도로 즉시 장착하여 사용할 수 있는 드라이브 시스템을 나타내는 일부 개별적인 경우 이 드라이브 시스템은 현행 EC 기계류 가이드라인 2006/42/EC 의 의미에서 부분적으로 완성된 기계로 분류됩니다. 그리고 해당 적합성 선언은 제품에 동봉하여 제공됩니다.

기어 유닛은 폭발성 대기가 발생할 수 있는 환경에서 사용해서는 안 됩니다.

이 기어 유닛은 반드시 Getriebebau NORD GmbH & Co. KG 에서 제공한 기술 문서의 지침에 맞게 사용해야 합니다. 기어 유닛을 사용·설치 설명서의 지침과 설계에 따라 사용하지 않을 경우 기어 유닛이 손상될 수 있습니다. 이로 인해 인명 피해를 입을 수도 있습니다.

안착부나 기어 고정부는 기어 유닛의 중량과 토크에 맞게 충분한 크기로 설계되어 있어야 합니다. 주어진 모든 고정 요소를 사용해야 합니다.

일부 기어 유닛에는 냉각 코일/냉각 시스템이 장착되어 있습니다. 이 기어 유닛은 냉각수 회로가 연결되어 가동될 때에만 가동해야 합니다.

### 1.2 변경하지 마십시오

기어 유닛의 구조를 변경하지 마십시오. 보호 장치를 제거하지 마십시오. 원래 코팅/도장을 변경하거나 추가 코팅/도장을 도포하지 마십시오.

### 1.3 점검 및 유지보수 작업을 실시하십시오

불충분한 유지보수 작업과 손상으로 인해 오작동이 발생할 수 있으며 이로 인해 인명 피해를 입을 수 있습니다.

- 모든 점검 및 유지보수 작업을 정해진 주기로 실시하십시오.
- 장기간 보관 후 처음 가동할 때에는 사전에 점검이 필요합니다.
- 손상된 기어 유닛을 가동하지 마십시오. 기어 유닛에 누출이 없어야 합니다.

### 1.4 작업자 자격

운반, 설치, 시운전, 유지 보수 작업 등은 반드시 유자격 전문인력이 실시하여야 합니다.

유자격 전문인력이란 혹시 있을 수 있는 위험을 감지하고 이를 방지할 수 있는 경험이 있고 이러한 교육을 받은 사람입니다.

### 1.5 특정 작업 시 안전

#### 1.5.1 운송 피해 점검

기어 유닛 운반 시 손상이 발생한 경우 기어 오작동을 초래할 수 있고, 그로 인해 인명 피해가 발생할 수 있습니다. 운반 중 손상으로 유출된 오일에 사람이 미끄러질 위험이 있을 수 있습니다.

- 포장과 기어 유닛에 운반 중 손상이 없는지 점검하십시오.
- 운반 중 손상된 기어 유닛을 가동하지 마십시오.

#### 1.5.2 설치 및 정비를 위한 안전 지침

기어 유닛에서 작업을 할 때에는 그 전에 드라이브를 에너지 공급에서 분리하고 실수로 다시 켜지지 않도록 조치를 취하십시오. 기어 유닛을 식히십시오. 냉각 회로 라인에 압력이 없도록 만드십시오.

손상된 부품이나 결함이 있는 부품, 장착 어댑터, 플랜지, 커버 후드에 날카로운 모서리가 있을 수 있습니다. 따라서 작업용 작업과 작업복을 착용하십시오.

## 1.6 위험

### 1.6.1 리프팅 시 위험

들어 올린 기어 유닛을 떨어뜨리거나 매달린 기어 유닛의 진자 운동으로 심각한 인명 피해를 입을 수 있습니다. 따라서 다음 지침을 준수하십시오.

- 위험 구역을 충분히 넓게 산정하여 안전 조치를 취하십시오. 매달린 하물이 진자 운동을 하며 흔들릴 때 피할 수 있는 충분한 공간을 고려하십시오.
- 매달린 하물 아래에 들어가지 마십시오.
- 적합한 운반 수단을 이용하고, 공간을 충분히 확보하십시오. 기어 유닛 중량은 명판을 참조하십시오.
- 장착된 상태로 출고된 아이볼트에 기어 유닛을 고정해서 들어 올리십시오.

아이볼트가 없는 경우 제공된 나사 구멍에 DIN 580 에 따른 아이볼트를 체결하십시오. 아이볼트는 완전히 체결되어 있어야 합니다.

아이볼트는 3.1 "기어 유닛의 운반" 단원에 따라 당기십시오. 아이볼트는 다른 부품 없이 기어 유닛을 들어올리는 용도로만 사용하십시오. 아이볼트는 부품이 장착된 기어 유닛의 중량을 견딜 수 있게 설계되지 않았습니다. 기어드 모터를 들어 올릴 경우 기어 유닛과 모터에서 동시에 아이볼트를 사용하십시오(모터 제조사 지침에 유의!).

### 1.6.2 회전하는 부품으로 인한 위험

회전하는 부품에 빨려 들어갈 위험이 있습니다. 이로 인해 짓눌리거나 목이 졸리는 등 심각한 부상을 입을 수 있습니다.

- 접촉 방지 조치를 취하십시오. 여기에는 축 외에 벨트 드라이브, 체인 드라이브, 슈링크 디스크, 커플링 등의 입출력 요소 및 팬 등이 해당합니다. 분리형 보호장치를 설계할 때에는 혹시 있을 수 있는 기계의 오버런을 고려하십시오.
- 커버나 커버 후드가 없는 상태에서 드라이브를 작동하지 마십시오.
- 설치 및 유지보수 작업을 하기 전에 드라이브의 전원이 켜져 있지 않은지 확인하십시오.
- 시가동에서 출력 요소를 장착하지 않은 상태에서 드라이브를 켜지 마십시오. 또는 페더 키를 고정하십시오.
- 함께 제공된 구성요소 제조사의 작동 및 설치 지침에 있는 안전 지침도 준수하십시오.

### 고온 또는 저온으로 인한 위험

기어 유닛은 작동 중 90 ° C 이상 뜨거워질 수 있습니다. 뜨거운 표면을 만지거나 뜨거운 오일에 접촉할 경우 화상을 입을 위험이 있습니다. 매우 낮은 주위 온도에서 접촉 시 접촉 동결 위험이 발생할 수 있습니다.

- 작동 후 기어 유닛을 만질 때에나 매우 낮은 주위 온도에서 접촉할 때에는 반드시 작업용 장갑을 착용하십시오.
- 작동 후 유지보수 작업을 할 때에는 사전에 기어 유닛을 충분히 식히십시오.
- 사람이 기어 유닛에 접촉할 위험이 있는 경우에는 접촉 방지 조치를 취하십시오.
- 작동 중 오토 벤트 플러그에서 뜨거운 오일미스트가 뿜어져 나올 수 있습니다. 적절한 보호 조치를 취하여 인명 피해가 없도록 하십시오.
- 기어 유닛에 인화성 물질을 두지 마십시오.

### 1.6.3 윤활제와 기타 성분으로 인한 위험

기어 유닛과 함께 사용되는 화학 성분은 독성이 있을 수 있습니다. 이러한 물질이 눈에 들어갈 경우 눈에 손상을 입을 수 있습니다. 세척제, 윤활제, 접착제 등과 접촉하면 피부 자극이 발생할 수 있습니다.

벤트 플러그를 열 때 오일 분무가 새어나올 수 있습니다.

윤활제와 보존제로 인해 기어 유닛이 미끄러워 손에서 미끄러질 수 있습니다. 윤활제를 흘린 경우 윤활제에 미끄러질 위험이 있습니다.

- 화학물질을 다룰 때에는 반드시 내화학성 보호장갑과 작업복을 착용하십시오. 작업 후에는 손을 씻으십시오.
- 오일 주입이나 세척 작업 등 화학물질이 될 수 있는 작업 시에는 보안경을 착용하십시오.
- 화학물질이 눈에 들어가면 차가운 물로 눈을 충분히 씻어내십시오. 문제가 계속되는 경우에는 의사와 상담하십시오.
- 화학물질의 물질안전보건자료를 참조하십시오. 기어 유닛 근처에 물질안전보건자료를 보관해 두십시오.
- 흘러나온 윤활제는 결합제로 곧바로 제거하십시오.

### 1.6.4 소음으로 인한 위험

일부 기어 유닛이나 팬과 같이 장착된 부품은 작동 중 인체 유해한 소음을 발생시킵니다. 이러한 기어 유닛 가까이에서 작업해야 할 경우에는 귀마개를 착용하십시오.

### 1.6.5 압력을 받고 있는 냉각수로 인한 위험

냉각 시스템에는 높은 압력이 있습니다. 높은 압력을 받고 있는 냉각수 라인은 손상이나 개방 시 부상을 입힐 수 있습니다. 기어 유닛에서 작업 시 냉각수 회로를 압력이 없는 상태로 만드십시오.

## 2 기어 장치의 종류

### 2.1 기어 유닛 타입 및 명칭

기어 유닛 타입/명칭
<p><b>BLOCK 헬리컬 기어 유닛</b></p> <p>2 단: SK 02, SK 12, SK 22 SK 32, SK 42, SK 52, SK 62N, SK 62, SK 72, SK 82, SK 92, SK 102</p> <p>3 단: SK 03, SK 13, SK 23, SK 33N, SK 43, SK 53, SK 63, SK 73, SK 83, SK 93, SK 103</p>
<p><b>NORDBLOC.1 헬리컬 기어 유닛</b></p> <p>1 단: SK 071.1, SK 171.1, SK 371.1, SK 571.1, SK 771.1, SK 871.1, SK 971.1, SK 1071.1</p> <p>2 단: SK 072.1, SK 172.1, SK 372.1, SK 572.1, SK 672.1, SK 772.1, SK 872.1, SK 972.1</p> <p>3 단: SK 373.1, SK 573.1, SK 673.1, SK 773.1, SK 873.1, SK 973.1</p>
<p><b>STANDARD 헬리컬 기어 유닛</b></p> <p>2 단: SK 0, SK 01, SK 20, SK 25, SK 30, SK 33</p> <p>3 단: SK 010, SK 200, SK 250, SK 300, SK 330</p>
<p><b>BLOCK 패러럴 기어 유닛</b></p> <p>2 단: SK 0182NB, SK 0182.1, SK 0282NB, SK 0282.1, SK 1282, SK 1282.1, SK 2282, SK 3282, SK 4282, SK 5282, SK 6282, SK 7282, SK 8282, SK 9282</p> <p>3 단: SK 2382, SK 3382, SK 4382, SK 5382, SK 6382, SK 7382, SK 8382, SK 9382, SK 10382, SK 10382.1, SK 11382</p>
<p><b>BLOCK 베벨 기어 유닛</b></p> <p>3 단: SK 9012.1, SK 9016.1, SK 9022.1, SK 9032.1, SK 9042.1, SK 9052.1, SK 9062.1, SK 9072.1, SK 9082.1, SK 9086.1, SK 9092.1, SK 9096.1</p> <p>4 단: SK 9013.1, SK 9017.1, SK 9023.1, SK 9033.1, SK 9043.1, SK 9053.1</p>
<p><b>NORDBLOC.1 베벨 기어 유닛</b></p> <p>2 단: SK 920072.1, SK 92072.1, SK 92172.1, SK 92372.1, SK 92672.1, SK 92772.1, SK 930072.1, SK 93072.1, SK 93172.1, SK 93372.1, SK 93672.1, SK 93772.1</p>
<p><b>BLOCK 워م 기어 유닛</b></p> <p>2 단: SK 02040, SK 02040.1, SK 02050, SK 12063, SK 12080, SK 32100, SK 42125</p> <p>3 단: SK 13050, SK 13063, SK 13080, SK 33100, SK 43125</p>
<p><b>UNIVERSAL SI 워م 기어 유닛</b></p> <p>1 단: SK 1SI31, SK 1SID31, SK 1SI40, SK 1SID40, SK 1SI50, SK 1SID50, SK 1SI63, SK 1SID63, SK 1SI75</p> <p>2 단(헬리컬-웜 기어 유닛): SK 2SID40, SK 2SID50, SK 2SID63</p>



기어 유닛 타입/명칭
<b>UNIVERSAL SMI 워م 기어 유닛</b> 1 단: SK 1SMI31, SK 1SMID31, SK 1SMI40, SK 1SMID40, SK 1SMI50, SK 1SMID50, SK 1SMI63, SK 1SMID63, SK 1SMI75 2 단(헬리컬-웜 기어 유닛): SK 2SMID40, SK 2SMID50, SK 2SMID63

표 2: 기어 유닛 타입 및 명칭

2 단 기어 유닛은 두 개의 단일 기어 유닛으로 구성되어 있습니다. 예를 들어 2 단 기어 유닛 SK 73/22 이라는 명칭은 1 단 기어 유닛 SK 73 과 SK 22 로 구성된 2 단 기어 유닛을 의미합니다.

약식 표기	설명
(제외)	중실축 및 풋 마운팅
/31	웜 프리스테이지
/40	웜 프리스테이지
5	강화 출력축
A	중공축
AI	IEC 규격 모터 마운팅
AI...BRG1	IEC 규격 모터 마운팅, 수동 추가 윤활 방식
AI...RLS	IEC 규격 모터 마운팅, 백스톱 통합됨
AL	강화 액시얼 베어링
AN	NEMA 규격 모터 마운팅
AN...BRG1	NEMA 규격 모터 마운팅, 수동 추가 윤활 방식
AN...RLS	NEMA 규격 모터 마운팅, 백스톱 통합됨
B	고정 요소
CC	냉각 코일
D	토크 서포트
DR	오토 벤트
EA	중공축, 스플라인 포함
F	플랜지 B5
G	토크 서포트의 고무 버퍼
H	커버
/H10	유니버설 워م 기어 유닛의 경우 모듈식 헬리컬 프리스테이지
H66	커버 후드 IP66
IEC	IEC 규격 모터 마운팅
K	토크 브라켓
L	양측 중실축
M	GRIPMAXX™

약식 표기	설명
<b>MK</b>	모터 콘솔
<b>NEMA</b>	NEMA 규격 모터 마운팅
<b>OA</b>	오일 익스펜션 탱크
<b>OT</b>	오일 레벨 탱크
<b>R</b>	백스톱
<b>S</b>	슈링크 디스크
<b>SCP</b>	스크루 컨베이어 플랜지
<b>SO1</b>	합성유 ISO VG 220
<b>V</b>	중실축(표준 헬리컬 기어 유닛의 경우: 강화 드라이브)
<b>VG</b>	강화 고무 버퍼
<b>VI</b>	Viton 샤프트 씬
<b>VL</b>	강화 출력 베어링
<b>VL2</b>	교반기 전용 - 강화 베어링
<b>VL3</b>	교반기 전용 - 강화 베어링 - 누유방지형
<b>VS</b>	강화 슈링크 디스크
<b>W</b>	노출된 입력축
<b>X</b>	하우징 풋 마운팅
<b>Z</b>	플랜지 B14

표 3: 버전 및 옵션

## 2.2 명판

명판은 기어 유닛에 단단히 부착되어 있어야 하며 더럽혀지지 않도록 해야 합니다. 명판이 읽을 수 없을 정도로 손상된 경우에는 NORD- 서비스 부서에 문의하십시오.

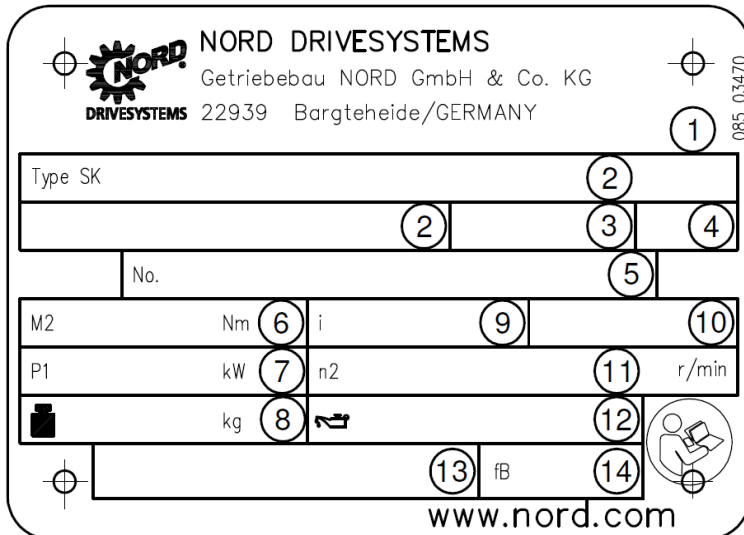


그림 1: 명판

### 설명

- |   |               |    |                |
|---|---------------|----|----------------|
| 1 | DataMatrix 코드 | 8  | 중량             |
| 2 | NORD 기어 유닛 타입 | 9  | 총 기어비          |
| 3 | 모드            | 10 | 설치 위치          |
| 4 | 제조연도          | 11 | 출력축 정격 회전수     |
| 5 | 일련 번호         | 12 | 윤활유 종류, 점도 및 양 |
| 6 | 기어 출력축 정격 토크  | 13 | 고객 자료 번호       |
| 7 | 모터 동력         | 14 | 가동율            |

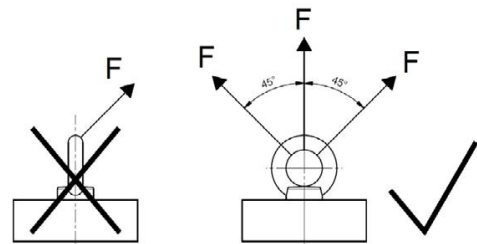
### 3 운반, 보관, 설치

#### 3.1 기어 유닛의 운반

##### 경고

###### 낙하물로 인한 위험

- 아이볼트는 나사부가 완전히 체결된 상태여야 합니다.
- 오른쪽 그림과 같이 아이볼트에서 나사 스레드 방향으로 수직으로만 당기고, 아이렛에서 볼 때 수직으로 각도가 45° 이상이 되지 않도록 합니다.
- 기어 유닛의 무게중심에 유의하십시오.



운반 시 기어 유닛에 체결되어 있는 아이볼트만 사용하십시오. 기어드 모터의 경우 모터에 추가 아이볼트가 장착되어 있으면 이 아이볼트도 함께 사용해야 합니다.

기어 유닛을 조심해서 운반하십시오. 노출된 축 끝에 충격을 가하면 기어 내부가 손상될 수 있습니다.

기어 유닛에 추가적인 부하가 가해지지 않도록 하십시오.

기어 유닛 체결 또는 운반에 리프팅 빔과 같은 적합한 보조 장비를 사용하십시오. 아이볼트가 없는 기어 유닛은 반드시 새클과 리프팅 스트랩 또는 리프팅-체인을 사용하여 수평으로 90° ~ 70° 의 각도로 운반해야 합니다.

#### 3.2 보관 및 가동 중지 기간

##### 3.2.1 일반 조치

- 기어 유닛은 상대 습도 60 % 미만의 건조한 실내에 보관하십시오.
- 기어 유닛은 심한 온도 변동이 없는 - 5° C ~ + 50° C 의 온도 범위에서 보관하십시오.
- 기어 유닛을 직사광선이나 자외선에 노출시키지 마십시오.
- 주변에 공격성 또는 부식성 물질(오염된 공기, 오존, 가스, 용제, 산, 알칼리, 염분, 방사성 물질 등)이 없어야 합니다.
- 기어 유닛은 충격이나 진동에 노출되어서는 안 됩니다.
- 기어 유닛은 설치 ( 7.1 장 "모델 및 설치 위치" 참조)위치에 보관하십시오. 넘어지지 않도록 고정하십시오.

### 3.2.2 3개월 이상 보관 및 가동 중지 기간

단원 3.2.1 "일반 조치"에 추가하여 다음의 조치를 준수하십시오.

- 도장면의 손상을 보수하십시오. 플랜지 접촉면과 축 단부 및 도장되지 않은 표면에 방청제가 도포되어 있는지 점검하십시오. 필요한 경우 적합한 방청제를 표면에 도포하십시오.
- 기어 유닛의 모든 개도를 닫으십시오.
- 기어 톱니와 베어링 롤링 요소의 접촉 위치를 변경하려면 출력축을 3개월에 한 번 이상 회전시켜야 합니다.

### 3.2.3 9개월 이상 보관 및 가동 중지 기간

조건에 따라서는 2~3년 동안 보관할 수 있습니다. 제시된 보관 기간은 기준값일 뿐입니다. 실제 가능한 보관 기간은 현지의 조건에 따라 달라집니다. 단원 3.2.1 "일반 조치" 및 3.2.2 "3개월 이상 보관 및 가동 중지 기간"에 추가하여 다음의 조치를 준수하십시오.

기어 유닛은 장기 보관용으로 준비된 상태로 인도될 수 있습니다. 이 기어 유닛은 윤활유로 완전히 채워져 있거나 기어 오일에 VCI 부식방지제가 첨가되어 있습니다. 하우징의 스티커에서 관련 정보를 확인할 수 있습니다.

#### 시운전 이전에 장기 보관용 기어 유닛 및 보관 장소의 상태:

- 기어 유닛은 심한 온도 변동이 없는  $-5^{\circ}\text{C} \sim +40^{\circ}\text{C}$ 의 온도 범위에서 보관하십시오.
- 벤트 플러그에 실링 코드가 있는지 점검하십시오. 보관 기간 동안에는 실링 코드를 제거하지 마십시오.
- 기어 유닛은 건조한 곳에 보관하십시오. 상대 습도가 60% 이하인 경우 기어 유닛은 최대 2년간 보관할 수 있으며, 50% 이하에서는 최대 3년까지 보관할 수 있습니다.
- 열대 지역의 경우 기어 유닛에 곤충으로 인한 손상이 발생하지 않도록 조치하십시오.
- 모터, 브레이크, 커플링, 벨트 드라이브, 냉각 장치와 같은 기어 유닛 추가 장착 구성 요소는 해당 사용 설명서에 따라 장기 보관할 수 있도록 조치를 취해야 합니다.

시운전 전에 4 "시운전"에서 제시한 준비 작업에 추가하여 다음의 조치를 취해야 합니다.

- 기어 유닛 외부에 손상이 있는지 점검하십시오.
- 2년 이상 보관한 경우 또는 보관 온도가  $-5^{\circ}\text{C} \sim +40^{\circ}\text{C}$ 의 허용 범위를 벗어난 경우에는 시운전 전에 기어 유닛의 윤활유를 교환하여 주십시오.
- 기어 유닛에 윤활유가 가득 차 있는 경우 모델에 따라 오일 레벨을 낮추어야 합니다. 명판의 정보에서 윤활제의 양과 타입을 확인하십시오.
- 수동 추가 윤활 방식의 경우 2년 이상의 보관 기간 후에 베어링 그리스를 교체하십시오. 그리스 사용 수명은 보관 기간 및 기어 유닛의 가동 중지 기간이 9개월 이상이 되면 단축됩니다 (5.2.6 장 "그리스 보충(옵션: VL2, VL3, W, AI, AN)" 참조).

### 3.3 설치 준비

#### 3.3.1 손상 여부 점검

제품을 받는 즉시, 운반 중 제품이나 포장에 손상이 있는지 확인하십시오. 특히 샤프트 씰링과 잠금 캡의 손상 여부를 점검하십시오. 손상이 발생한 경우 운송업체에 즉시 통보하십시오.

누설과 같은 손상이 나타나는 경우 드라이브를 작동하지 마십시오.

#### 3.3.2 방청제 제거

코팅되지 않은 모든 드라이브 표면과 샤프트는 출하 전에 방청제로 방청처리되었습니다.

설치 전에 샤프트와 플랜지 및 기어 유닛 체결면의 모든 방청제와 오염물(예: 페인트 잔여물) 등을 완벽하게 제거하십시오.

#### 3.3.3 회전 방향 점검

회전 방향이 잘못되면 위험이나 파손의 원인이 되기 때문에 기계에 장착하기 전에 시험 작동하여 출력축의 올바른 회전 방향을 점검하십시오. 작동 중에 회전 방향이 올바른지 확인하십시오.

백스톱이 통합된 기어 유닛의 경우 드라이브 모터가 차단된 회전 방향으로 작동하면 기어 유닛이 손상될 수 있습니다. 이 기어 유닛에는 입력축 및 출력축에 화살표가 표시되어 있습니다. 화살표 방향은 축의 회전 방향을 가리킵니다. 모터를 연결하고 모터를 제어할 때는 예를 들어 회전 필드 점검을 통하여 기어 유닛이 회전 방향으로만 작동하는지 확인하십시오.

#### 3.3.4 주변 환경 점검

설치 장소에 부식성 물질이 없는지 확인하고, 추후 가동 중에도 이러한 물질들이 없도록 관리해야 합니다. 이러한 물질들은 금속이나 윤활제 또는 엘라스토머 등을 부식시킬 수 있습니다. 그러한 물질들이 예상될 경우 Getriebbau NORD 사에 문의하십시오.

기어 유닛, 특히 샤프트 씰링이 직사광선에 노출되지 않도록 하십시오.

합성 기어 오일(CLP PG ... 및 CLP HC...)의 경우 허용되는 표준 주변 온도 범위는  $-20^{\circ}\text{C} \sim +40^{\circ}\text{C}$  입니다. 기어 유닛에 설치된 모든 재질과 용도와 관련된 속도, 토크 및 작동 모드가 허용되는 경우 이 온도 범위는 윤활제 표(7.2.2 장 "기어 오일" 참조)에 따라 확장될 수 있습니다. 이에 대해서는 주문 시 프로젝트 계획서를 참조하십시오. 궁금한 점이 있으면 Getriebbau NORD 사에 문의하십시오.

광유(CLP)의 경우 허용되는 주변 온도 범위는 상기 윤활제 표에 따라 제한됩니다. 윤활제 종류는 명판에서 확인할 수 있습니다(2.2 장 "명판" 참조).

해발 1000 m 이상의 설치 고도에서는 허용되는 속도와 토크가 감소될 수 있습니다. 이에 대해서는 주문 시 프로젝트 계획서를 참조하십시오. 궁금한 점이 있으면 Getriebbau NORD 사에 문의하십시오.

### 3.3.5 nsd tupH 표면 처리된 드라이브

nsd tupH 표면 처리된 드라이브는 비전도성 중간 층을 통해 다른 부품과 전기적으로 분리되어 갈바닉 부식이 발생하지 않습니다.

### 3.3.6 오일 익스펜션 탱크 설치(옵션: OA)

오일 익스펜션 탱크(옵션 Oa)를 3.14 "오일 익스펜션 탱크 설치(옵션: OA)" 단원에 따라 설치하십시오.

### 3.3.7 오일 레벨 탱크 설치(옵션: OT)

오일 익스펜션 탱크(옵션 OT)를 작업기준서 WN 0-521 30 에 따라 설치하십시오.

오토 벤트 플러그는 선택형으로 제공됩니다. 가능한 경우, 오토 벤트 플러그 M12x1.5 를 오일 레벨 탱크에 체결하십시오.

## 3.4 기어 유닛 설치

### 주의

#### 과열로 인한 기어 손상

- 기어드 모터에서는 모터 팬에서 나오는 냉각 공기의 흐름이 막히지 않고 기어 유닛 주변을 순환할 수 있는지 확인하십시오.

### 주의

#### 베어링 및 기어 부분 손상

- 기어 유닛에서 용접 작업을 하지 마십시오.
- 기어 유닛을 용접 작업의 접지점으로 사용하지 마십시오.

설치 장소가 다음과 같은 조건을 충족하면 작동 중 과열을 방지할 수 있습니다.

- 기어 유닛 주변에 여유 공간이 충분해야 합니다.
- 기어 유닛의 모든 측면을 공기가 자유롭게 흐르도록 해야 합니다.
- 기어드 모터의 경우 모터 팬의 냉각 공기가 막히지 않고 기어 유닛으로 흐를 수 있어야 합니다.
- 기어 유닛을 밀폐하거나 덮어서는 안 됩니다.
- 기어 유닛은 고에너지 방사선에 노출되어서는 안 됩니다.
- 다른 장치의 따뜻한 배기 공기가 기어 유닛으로 향해서는 안 됩니다.
- 기어 유닛이 고정되는 안착부 또는 플랜지는 작동 중에 기어 유닛으로 열을 전도해서는 안 됩니다.
- 기어 유닛 주변에 먼지가 쌓이지 않도록 하십시오.

**기어 유닛을 구조에 적절하게 설치하십시오 ( 7.1 장 "모델 및 설치 위치" 참조). 오일 점검 플러그 및 오일 배출 플러그 등은 반드시 접근 가능해야 합니다.**

기어 유닛이 고정되는 안착부와 플랜지는 진동이나 틀어짐 없이 평탄해야 합니다. 안착부 또는 플랜지의 체결면 평탄도는 DIN ISO 2768-2 공차 등급 K에 적합해야 합니다.

틀어짐으로 인해 추가적인 외력이 기어 유닛에 가해지지 않도록 기어 유닛을 구동할 기계 축과 정확하게 정렬하여 설치하십시오.

한 쪽에 있는 모든 기어 유닛 풋 또는 모든 플랜지 홀에 기어 유닛을 고정하십시오. 품질 8.8 이상의 나사를 사용하십시오. 적절한 조임 토크로 나사를 조이십시오 ( 7.3 장 "나사 조임 토크" 참조).

풋 및 플랜지가 있는 기어 유닛(옵션 XZ 또는 Xf)의 경우 볼트가 틀어짐 없이 조여 있는지 확인하십시오. 풋 마운팅은 기어 유닛을 고정하는 데 사용됩니다. 이 장치는 토크, 래디얼 포스, 액시얼 포스 및 중량력의 반동력을 다른 방향으로 유도할 수 있도록 설계되어 있습니다. B5 또는 B14 플랜지는 기본적으로 반동력을 유도할 수 있도록 설계되지 않았습니다. 확실하지 않은 경우 Getriebebau NORD 사에 개별 검사를 의뢰하시기 바랍니다.

기어 유닛 하우징을 접지하십시오. 기어드 모터의 경우 모터 연결부를 통해 접지되어 있는지 확인하십시오.

### 3.5 중실축에 허브 설치(옵션: V, L)

#### 주의

##### 액시얼 포스로 인한 기어 유닛 손상

기어 유닛의 잘못된 설치는 베어링, 기어휠, 샤프트, 하우징 등을 손상시킬 수 있습니다.

- 적합한 피팅 장치를 사용하십시오.
- 망치로 허브를 타격하지 마십시오.

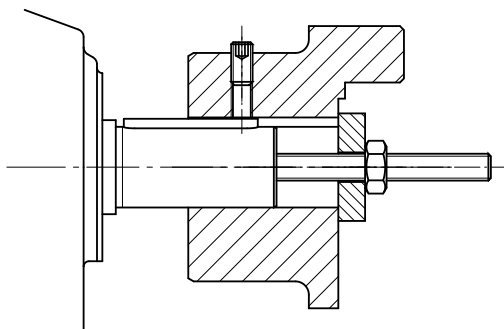


그림 2: 간단한 피팅 장치 예시



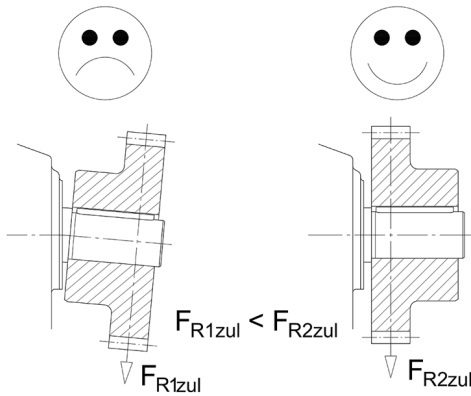
설치 시 샤프트 축이 서로 정확하게 정렬되도록 하고 제조사의 허용 공차를 준수하십시오. 제조사의 허용 공차를 준수하십시오.

**i 정보**

조일 때는 샤프트의 선단부 나사산을 이용하십시오. 설치 전 허브에 윤활제를 바르거나 설치하고자 하는 축이음쇠를 100° C 정도로 가열하면 조립이 쉬워집니다.

**입출력 요소는 최대 허용 래디얼 힘  $F_{R1}$  및  $F_{R2}$  및 액시얼 포스  $F_{A2}$  만 기어 유닛에 작용할 수 있습니다** (명판 참조). 특히 벨트와 체인의 올바른 장력에 유의하십시오.

허브의 편심으로 인한 추가적인 부하는 허용되지 않습니다.



힘력은 가능한 한 기어 유닛 몸체에 가까이 작용해야 합니다. 축 단부가 노출된 입력축의 경우(옵션 W) 노출된 축 저널 중앙에 힘력 작용 시 최대 허용 힘력  $F_{R1}$  이 적용됩니다. 출력축의 경우 힘력  $F_{R2}$  의 작용이 수치  $x_{R2}$  를 초과해서는 안 됩니다. 힘력이  $F_{R2}$  가 명판에 제시되어 있지만, 치수  $x_{R2}$  가 제시되어 있지 않으면 힘의 작용은 샤프트 저널의 중앙에서 흡수됩니다.

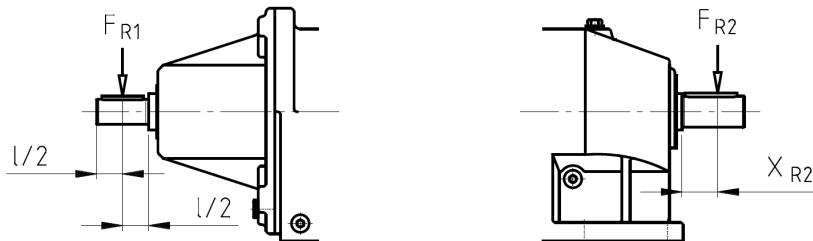


그림 3: 입출력축에 허용되는 힘의 작용

### 3.6 고정 요소가 있는 샤프트 장착 기어 유닛 설치(옵션: B)

#### ⚠ 경고

심각한 부상 위험

작동 중에 토크 서포트의 나사 체결부가 풀리면 기어 유닛이 출력축에 충돌합니다.

- 체결부가 풀리지 않도록 Locitete 242 나 풀림 방지 너트 등으로 나사 체결부를 고정하십시오.

#### 주의

액시얼 포스트로 인한 기어 유닛 손상

기어 유닛의 잘못된 설치는 베어링, 기어휠, 샤프트, 하우징 등을 손상시킬 수 있습니다.

- 적합한 피팅 장치를 사용하십시오.
- 망치로 기어 유닛을 타격하지 마십시오.

입출력축 설치 전에 샤프트와 허브에 방청 윤활제(예 : NORD Anti-Corrosion 품목 번호 089 00099)를 도포하면 설치와 분해가 쉬워집니다. 윤활제를 과도하게 도포하면 설치 후 흘러나오거나 방울져 떨어질 수 있습니다. 그리스가 흘러 나오는 것은 기어 유닛의 이상 누출이 아닙니다. 약 24 시간의 런닝인 타임 후 출력축에서 이런 부분들을 잘 닦으십시오.

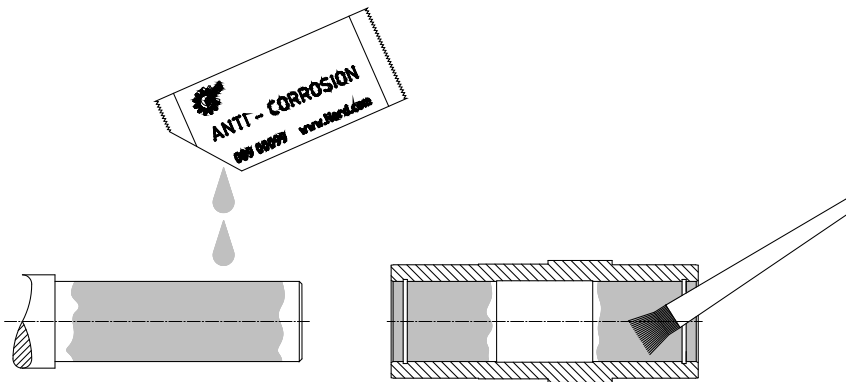


그림 4: 샤프트와 허브에 윤활제 도포

잠금 캡 IP66(옵션 H66) 및 고정 요소(옵션 B)를 적용한 샤프트 장착 기어 유닛의 경우 기어 유닛 설치 전에 막아둔 잠금 캡을 밀어서 빼야 합니다. 잠금 캡은 탈거 시 손상될 수 있습니다. 잠금 캡 이 추가 예비품으로 하나 더 제공됩니다. 기어 유닛 설치 후 이 잠금 캡을 3.9"커버 후드 설치(옵션: H, H66)"장의 설명대로 설치하십시오.



그림 5: 출고 시 설치된 잠금 캡 제거 방법

고정 요소(옵션 B)를 사용하면 축단차가 있는 중실축과 축단차가 없는 중실축 모두에 기어 유닛을 설치할 수 있습니다. 고정 요소의 나사를 적절한 토크로 조이십시오 ( 7.3 장 "나사 조임 토크" 참조).

축단차를 사용하지 않고 고정하는 경우 고정 링은 중공축에서 축 방향으로 고정하는 데 사용됩니다.

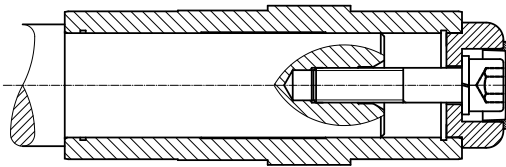


그림 6: 고정 요소를 이용하여 축단차가 있는 샤프트에 장착한 기어 유닛

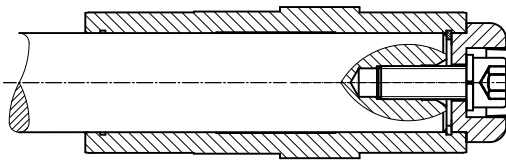


그림 7: 고정 요소를 이용하여 축단차가 없는 샤프트에 장착한 기어 유닛

축단차가 있는 샤프트에서 기어 유닛을 분해할 때 다음과 같은 분해 장치를 사용할 수 있습니다.

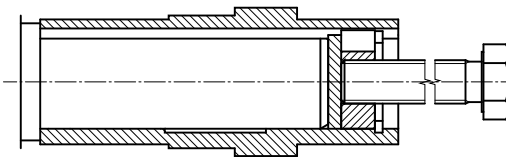
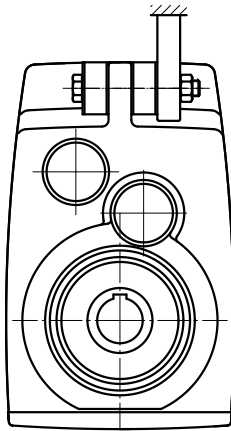


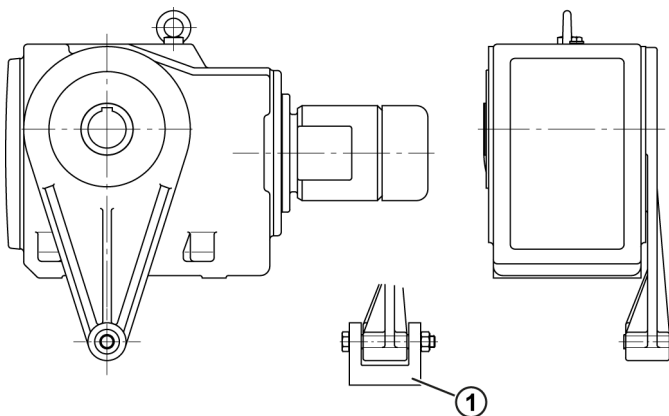
그림 8: 분해 장치를 이용한 분해 방법

토크 서포트를 이용하여 샤프트 장착 기어 유닛을 설치할 때 토크 서포트에 장력을 가하지 마십시오. 고무 버퍼(옵션 G 또는 VG)를 사용하면 틀어짐 없이 쉽게 설치할 수 있습니다.



**그림 9: 페러럴 기어 유닛의 고무 버퍼(옵션 G 또는 VG) 설치 방법**

고무 버퍼를 장착하려면, 부하가 없는 상태에서 설치 접촉면들 사이에 유격이 없을 만큼 나사 체결부를 조이십시오. 그런 다음 조절 스레드가 있는 나사 체결부의 경우 고무 버퍼에 예압을 주기 위해 고정 너트를 반바퀴 더 돌려 조이십시오. 이 보다 강한 예압은 허용되지 않습니다.



**그림 설명**

- 1 토크 서포트는 반드시 양쪽으로 고정하십시오.

**그림 10: 베벨 기어 유닛 및 웜 기어 유닛의 토크 서포트 장착 방법**

토크 서포트의 나사 체결부를 적절한 토크로 조이고 ( 7.3 장 "나사 조임 토크" 참조) 풀리지 않도록 Loctite 242 또는 Loxeal 54-03 등을 사용하여 고정하십시오.

### 3.7 슈링크 디스크를 장착한 중공축 설치(옵션: S)

#### 주의

##### 슈링크 디스크의 잘못된 설치로 인한 기어 유닛 손상

- 중실축이 장착되지 않은 상태에서 텐션 스크루를 조이지 마십시오. 그렇게 하면 중공축이 영구 변형될 수 있습니다.

슈링크 디스크를 장착한 중공축이 분진이나 오염 또는 습기에 의해 손상되지 않도록 보호해야 합니다. NORD는 옵션 H/H66 ( 3.9 장 "커버 후드 설치(옵션: H, H66)" 참조)을 권장합니다.

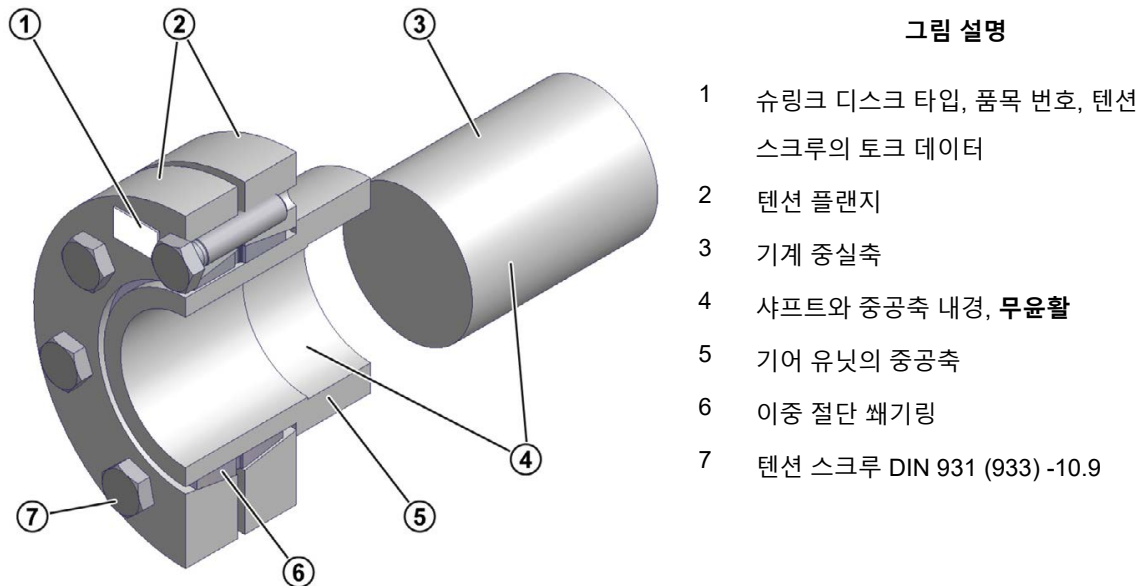


그림 11: 슈링크 디스크가 장착된 중공축

슈링크 디스크는 바로 설치 가능한 상태로 제공됩니다. 설치 전에는 분해해서는 안 됩니다.

중실축의 재질은 최소 항복 강도가 360 N/mm<sup>2</sup> 이어야 합니다. 그러면 클램핑력으로 인한 영구 변형이 발생하지 않습니다.

해당되는 경우 슈링크 디스크 제조사의 문서에도 유의하십시오.

### 전제조건

- 어떠한 경우에도 중공축에 그리스가 묻어서는 안 됩니다.
- 어떠한 경우에도 기계의 중실축에 그리스가 묻어서는 안 됩니다.
- 주문 관련 치수표에 별도로 제시되지 않은 경우 중실축의 외경은 작동이 매우 일정치 않은 경우를 위해 공차가 h6 또는 k6 이내여야 합니다. 맞춤 작업은 DIN EN ISO 286-2 에 따라 수행해야 합니다.

### 조립순서

1. 커버 후드(있는 경우)를 제거하십시오.
2. 슈링크 디스크의 텐션 스크루를 느슨하게 풀되, 아직 돌려서 빼내지 마십시오. 플랜지와 내부링 사이의 유격이 제거될 때까지 텐션 스크루를 다시 손힘으로 살짝 조이십시오.
3. 내부링의 구멍을 그리스로 가볍게 윤활하십시오. 외부 클램핑 플랜지가 중공축과 일직선이 되도록 슈링크 디스크를 중공축에 밀어 넣으십시오.
4. 나중에 중공축의 부싱과 접촉하게 되는 중실축 주변에 그리스를 도포하십시오. 청동 부싱에는 그리스를 도포하지 마십시오. 슈링크 디스크의 조임 위치에는 그리스가 절대 묻지 않도록 하십시오.
5. 슈링크 디스크 안착부가 완전히 삽입되도록 기계의 중실축을 중공축에 끼우십시오.
6. 슈링크 디스크의 체결볼트를 **순서대로** 한 번에 약 ¼ 바퀴씩 시계 방향으로 여러 번 돌려 조이십시오. 슈링크 디스크에 지정된 최대 조임 토크를 얻으려면 토크 렌치를 사용하십시오.
7. 클램핑 플랜지 사이에 틈이 일정한지 점검하십시오. 틈이 일정하지 않은 경우 슈링크 디스크 연결부를 분해하여 정확하게 맞는지 점검해야 합니다.
8. 기어 유닛의 중공축과 기계의 중실축에 표시를 하여 나중에 부하가 걸렸을 때 미끄러짐을 확인할 수 있도록 하십시오.

표준 분해 순서:

### 경고

#### 갑작스러운 기계적 이완으로 인한 부상 위험

슈링크 디스크의 요소는 높은 기계적 장력을 받고 있습니다. 외부링의 갑작스러운 이완은 높은 분리력을 생성하여 슈링크 디스크의 개별 부품이 제멋대로 튀어나갈 수 있습니다.

- 슈링크 디스크의 외부링이 내부링에서 풀려 있는지 확인하기 전까지는 텐션 스크루를 제거하지 마십시오.

1. 슈링크 디스크의 텐션 스크루를 **순서대로** 약 ¼ 바퀴씩 시계 방향으로 여러 번 돌려 푸십시오. 텐션 스크루를 각각의 스톱에서 제거하지 마십시오.
2. 클램핑 플랜지를 내부링의 원뿔에서 푸십시오.
3. 기어 유닛을 기계의 중실축에서 떼어내십시오.

슈링크 디스크를 장기간 사용하였거나 오염된 경우 이 슈링크 디스크를 분해하여 깨끗이 청소한 다음 다시 장착하십시오. 슈링크 디스크의 손상 및 부식 여부를 점검하십시오. 요소의 상태에 문제가 있어 손상된 요소들은 모두 교체하십시오.

테이퍼면(원뿔)에 MOLYKOTE® G-Rapid Plus 또는 이와 유사한 윤활제를 도포하십시오. 다목적 그리스를 스톱과 나사머리의 접촉면에 도포하십시오.

### 3.8 GRIPMAXX™를 장착한 중공축 설치(옵션: M)

#### 주의

잘못된 설치로 인한 기어 유닛 손상

- 중실축 및 토크 부상이 올바른 위치에 있을 때까지 슈링크 디스크의 체결볼트를 조이지 마십시오.

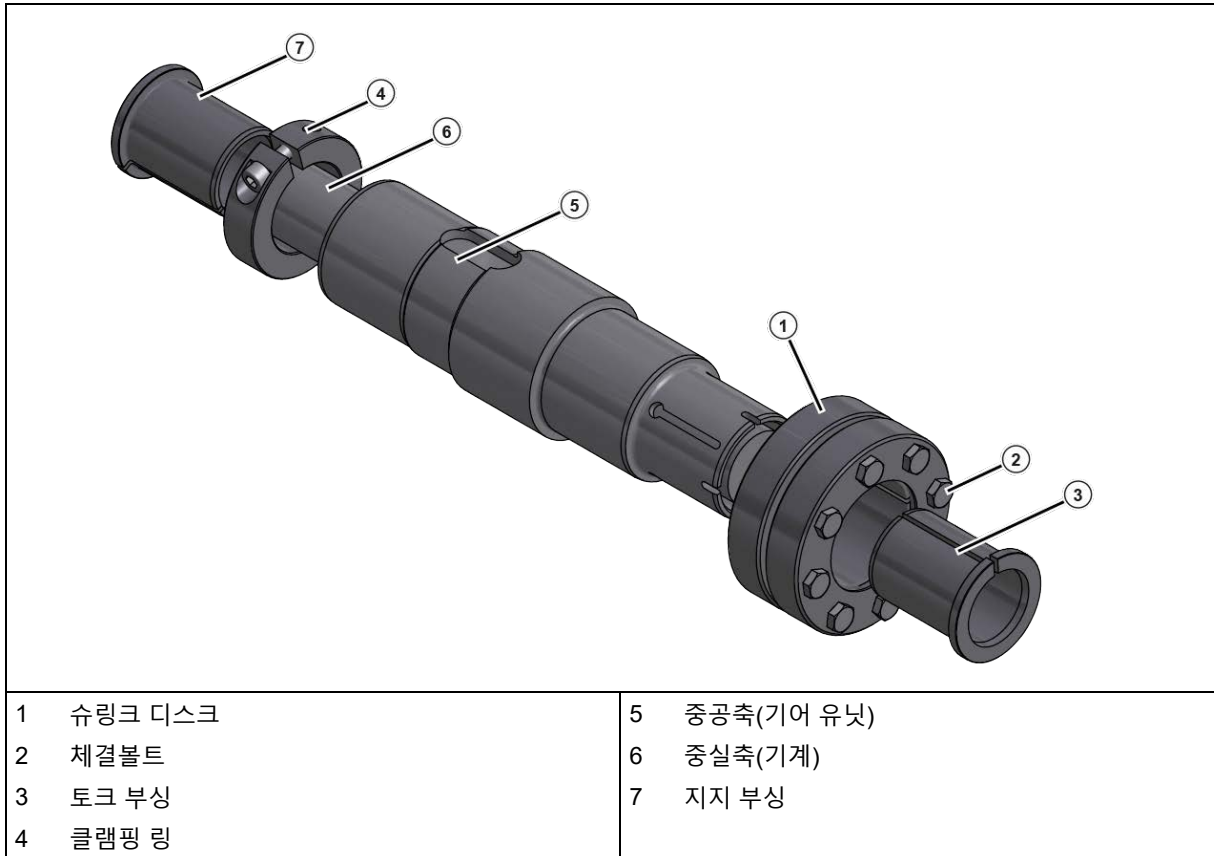


그림 12: GRIPMAXX™, 분해 조립도

중실축 또는 기계 축의 치수 결정 시 예상되는 모든 최대 하중을 고려하십시오.

중실축의 재질은 항복 강도는 360 N/mm<sup>2</sup> 이어야 합니다. 그러면 클램핑력으로 인한 영구 변형이 발생하지 않습니다.

**윤활제나 방식제, 설치 페이스트 또는 다른 코팅제를 축이나 부상, 클램핑 링이나 슈링크 디스크의 접합면에 사용하지 마십시오.**



전제조건

- 중실축[6]에는 버, 부식, 윤활제 또는 기타 이물질이 없어야 합니다.
- 중공축[5], 부상[3],[7], 클램핑 링[4] 및 슈링크 디스크[1]에는 오염물이나 그리스 또는 오일이 없어야 합니다.
- 중실축의 외경은 다음의 공차 내에 있어야 합니다.

미터 단위의 기계 축		
부터	까지	ISO 286-2 공차 h11(-)
Ø [mm]	Ø [mm]	[mm]
10	18	-0.11
18	30	-0.13
30	50	-0.16
50	80	-0.19
80	120	-0.22
120	180	-0.25

인치 단위의 기계 축		
부터	까지	ISO 286-2 공차 h11(-)
Ø [in]	Ø [in]	[in]
0.4375	0.6875	-0.004
0.7500	1.0625	-0.005
1.1250	1.9375	-0.006
2.0000	3.1250	-0.007
3.1875	4.6875	-0.008
4.7500	7.0625	-0.009

표 4: 기계 축의 허용 공차

설치 순서

1. 기어 유닛에서 슈링크 디스크 [1]의 올바른 조립 위치를 지정하십시오. 중공축 [5]의 위치가 주문서의 데이터에 맞는지 확인하십시오.
  2. 지지 부상[7] 및 클램핑 링[4]를 중실축[6]에 밀어 넣으십시오. 지지 부상이 올바른 위치에 있는지 확인하십시오. 적절한 토크로 클램핑 링 나사를 조여 지지 부상[7]을 클램핑 링[4]으로 고정하십시오( 7.3 장 "나사 조임 토크" 참조).
  3. 기어 유닛을 클램핑 링 끝까지 고정된 지지 부상[7]에 밀어 넣으십시오.
  4. 체결볼트[2]를 약간 느슨하게 풀어서 슈링크 디스크[1]를 중공축에 밀어 넣으십시오.
  5. 토크 부상[3]을 중실축으로 밀어 넣으십시오.
  6. 3 또는 4 개의 체결볼트 [2]를 손으로 조이면서 슈링크 디스크의 외부링이 서로 평행하게 조여지도록 하십시오. 그런 다음 나머지 스크루를 조이십시오.
  7. 체결볼트를 **교차하지 말고** 시계 방향으로 한 번에 약 1/4 바퀴씩 여러 번 돌려 순서대로 조입니다. 슈링크 디스크에 지정된 조임 토크를 얻으려면 토크 렌치를 사용하십시오.
- 체결볼트가 조여진 다음 클램핑 플랜지 사이의 틈이 균일해야 합니다. 그렇지 않은 경우 슈링크 디스크 연결을 분리하고 맞춤 정확도를 점검하십시오.

분해 순서

**⚠ 경고**

**갑작스러운 기계적 이완으로 인한 부상 위험**

슈링크 디스크의 요소는 높은 기계적 장력을 받고 있습니다. 외부링의 갑작스러운 이완은 높은 분리력을 생성하여 슈링크 디스크의 개별 부품이 제멋대로 튀어나갈 수 있습니다.

- 슈링크 디스크의 외부링이 내부링에서 풀려 있는지 확인하기 전까지는 체결볼트를 제거하지 마십시오.

1. 슈링크 디스크의 내부링이 움직일 때까지 슈링크 디스크의 체결볼트[2]를 순서대로 반 바퀴(180° ) 정도 푸십시오.
2. 슈링크 디스크[1]를 토크 부싱[3]과 함께 샤프트에서 당겨 빼내십시오.
3. 슈링크 디스크의 외부링을 원뿔형 내부링에서 분리하십시오. 이때 나사를 소프트 해머로 가볍게 때리거나 외부링을 살짝 분리해서 들어 올릴 수 있습니다.
4. 기어 유닛을 기계 축에서 빼십시오.

다시 장착하기 전에 전체 개별 부품을 깨끗이 청소하십시오. 슈링크 디스크와 부싱에 손상이나 부식 여부를 점검하십시오. 부싱과 슈링크 디스크의 상태에 문제가 있는 경우 이를 교체하십시오. MOLYKOTE® G-Rapid Plus 또는 이와 유사한 윤활제로 외부링의 경사면과 클램핑 링 외부면에 도포하십시오. 다목적 그리스를 스레드와 나사머리의 접촉면에 도포하십시오.

**3.9 커버 후드 설치(옵션: H, H66)**

고정 나사를 모두 사용하십시오. Loctite 242, Loxeal 54-03 등의 고정용 접착제를 사용하여 고정 나사를 고정하십시오. 적절한 조임 토크로 고정 나사를 조이십시오 ( 7.3 장 "나사 조임 토크" 참조).

옵션 H66 커버의 경우 새 잠금 캡을 플라스틱 해머로 가볍게 두드려 끼우십시오.

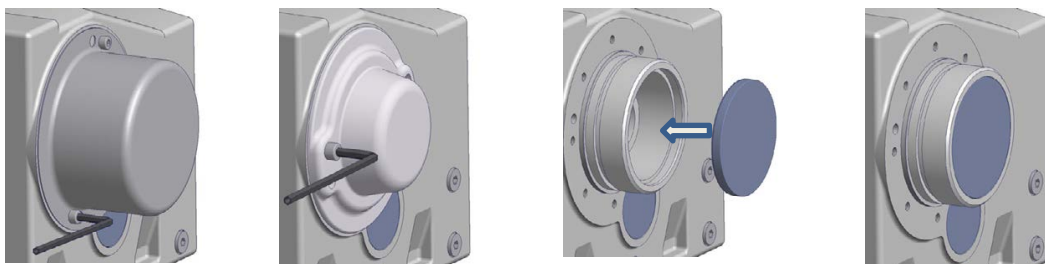


그림 13: 커버 옵션 SH, 옵션 H 및 옵션 H66 설치

### 3.10 커버 캡 설치

유니버설 웜 기어 유닛의 일부 모델에는 플라스틱 커버 캡이 장착된 상태로 공급됩니다. 커버 캡은 먼지나 기타 오염물이 샤프트 씰링으로 침투하지 못하도록 보호합니다. 커버 캡은 A 쪽 또는 B 쪽에 끼울 수 있습니다. 공구를 사용할 필요 없이 손으로 빼낼 수 있습니다.

#### 주의

##### 커버 캡의 삽입부 손상

- 커버 캡을 빼내거나 끼울 때 손상되지 않도록 하십시오.

유니버설 웜 기어 유닛을 설치하기 전에 커버 캡을 수직으로 당겨 빼내십시오. 설치를 종료한 후 커버 캡의 삽입부를 출력 플랜지의 스레드 홀에 끼우고 올바른 면에 커버 캡을 설치하십시오.



그림 14: 커버 캡 분해 및 설치 방법

### 3.11 표준 모터 설치(옵션: IEC, NEMA, AI, AN)

기어 유닛 유형에 따라 최대 모터 중량에 대한 예외가 허용됩니다. 최대 모터 중량은 다음 표에 제시되어 있으며 이를 초과하면 안 됩니다.

최대 허용 모터 중량														
모터 크기	63	71	80	90	100	112	132	160	180	200	225	250	280	315
최대 모터 중량 [kg]	25	30	50	50	80	80	100	250	250	350	500	1000	1000	1500
SK 32, SK 3282, SK 9032.1, SK 32100, SK 772.1, SK 773.1					100	100								
SK 42, SK 4282, SK 9042.1, SK 42125					100	100	130	200						
SK 52, SK 63, SK 5282, SK 6382, SK 9052.1, SK 872.1, SK 873.1, SK 972.1, SK 973.1					100	100	130							
SK 62, SK 73, SK 83, SK 6282, SK 7382, SK 8382, SK 9072.1					100	100	130							
SK 72, SK 82, SK 93, SK 103, SK 7282, SK 8282, SK 9382, SK 10382.1, SK 9082.1, SK 9086.1, SK 9092.1, SK 9096.1							130							
SK 920072.1, SK 92072.1, SK 0, SK 071.1, SK 0182.1, SK 930072.1, SK 93072.1, SK 93372.1			40											
SK 1382NB, SK 1382.1, SK 92372, SK 92372.1, SK 12063, SK 372.1, SK 371.1, SK 1382.1 GJL					60									

표 5: IEC 모터의 모터 중량

최대 허용 모터 중량														
모터 크기		56C		140TC		180TC	210TC	250TC	280TC	320TC	360TC	400TC		
최대 모터 중량 [kg]		30		50		80	100	200	250	350	700	700		
SK 62, SK 72, SK 73, SK 83, SK 93, SK 9072.1, SK 6282, SK 7282, SK 7382, SK 8382, SK 9382											500	500		

표 6: NEMA 모터의 모터 중량

### IEC 어댑터(옵션 IEC) 또는 NEMA 어댑터(옵션 NEMA)에 규격 모터 설치 순서

1. 모터 샤프트와 모터의 플랜지 면 및 모터 어댑터를 청소하고 손상 여부를 점검하십시오. 모터의 치수를 점검하십시오. 치수는 DIN EN 50347 또는 NEMA MG1 Part 4 에 따른 공차 이내에 있어야 합니다.
2. 모터 크기가 90, 160, 180 및 225 인 경우에는 동봉된 스페이서 부품을 모터 샤프트에 끼우십시오.
3. 모터 키가 커플링 절반의 홈에 맞물리도록 커플링 절반을 모터 샤프트로 밀어 넣으십시오. 모터 제조사의 지침에 따라 커플링 절반에 끼우십시오. 표준 헬리컬 기어 유닛의 경우 커플링 절반과 칼라 사이의 치수 B 에 유의하십시오("그림 15" 참조). 일부 **NEMA 어댑터**의 경우 부착된 접착 라벨의 지침에 따라 커플링의 위치를 조정하십시오.
4. 커플링 절반에 고정 나사가 포함된 경우 커플링을 샤프트에 축 방향으로 고정하십시오. 나사를 조이기 전에 Loctite 242 또는 Loxeal 54-03 와 같은 고정 접착제를 도포하여 나사 핀을 적신 다음 적절한 토크로 조이십시오 ( 7.3 장 "나사 조임 토크" 참조).
5. 옥외 설치 습한 환경에서는 플랜지 면을 밀봉하는 것이 좋습니다. 그렇게 하려면 Loctite 574 또는 Loxeal 58-14 와 같은 표면 실런트를 사용하여 플랜지 면을 완전히 적시십시오.
6. 모터를 어댑터에 설치하십시오. 이때 동봉된 기어림 또는 동봉된 기어 슬리브도 설치하십시오(그림 unten 참조).
7. 적절한 토크로 어댑터의 나사를 돌려 조이십시오 ( 7.3 장 "나사 조임 토크" 참조).

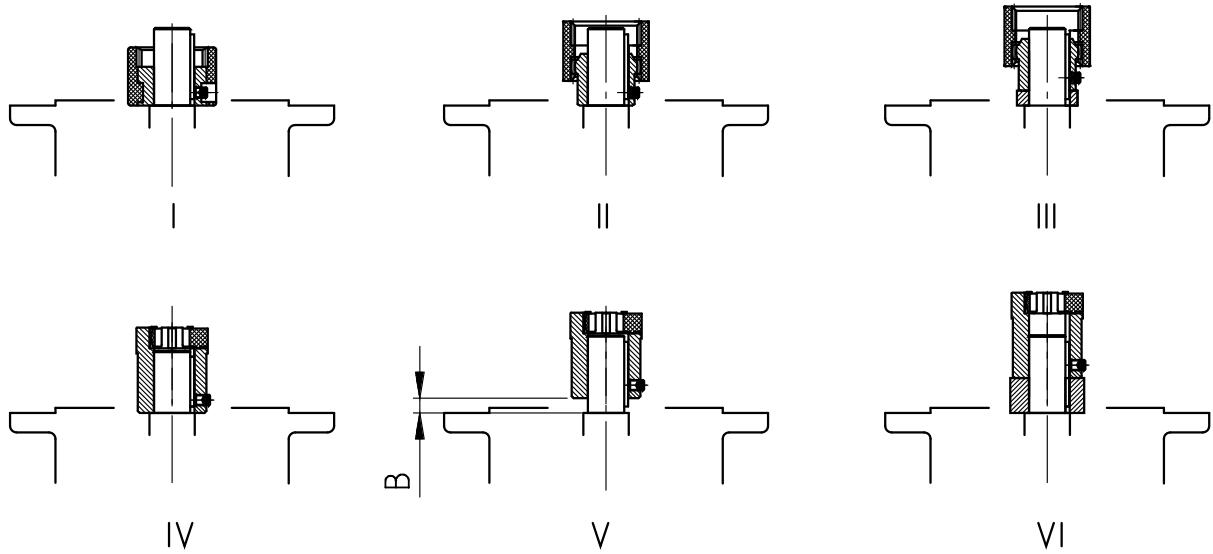


그림 15: 커플링 타입별 커플링 조립 방법

- I 원피스형 보우 기어 커플링(BoWex®)
- II 투피스형 보우 기어 커플링(BoWex®)
- III 스페이서 부시가 있는 투피스형 보우 기어 커플링(BoWex®)
- IV 투피스형 조우 커플링(ROTEX®)
- V 투피스형 조우 커플링(ROTEX®), 치수 B 준수:

표준 헬리컬 기어 유닛:		
SK 0, SK 01, SK 20, SK 25, SK 30, SK 33 (2 단)		
SK 010, SK 200, SK 250, SK 300, SK 330 (3 단)		
	IEC size 63	IEC size 71
치수 B(그림 V)	B = 4.5 mm	B = 11.5 mm

- VI 스페이서 부시가 있는 투피스형 조우 커플링(ROTEX®)

**IEC 어댑터 AI160 - AI315(옵션 AI) 또는 NEMA 어댑터 AN250TC - AN400TC(옵션 AN)에 표준 모터를 설치하는 절차**

1. 모터 샤프트와 모터의 플랜지 면 및 모터 어댑터를 청소하고 손상 여부를 점검하십시오. 모터의 치수를 점검하십시오. 치수는 DIN EN 50347 또는 NEMA MG1 Part 4 에 따른 공차 이내에 있어야 합니다.
2. 모터 샤프트에서 페더 키를 제거하십시오.  
**참고:** AI315 어댑터를 사용하면 페더 키를 제거할 필요가 없습니다. 이 설명의 5. 단계를 진행하십시오.
3. AI160, AI180 및 AI225 어댑터의 경우 함께 제공된 스페이스 슬리브를 장착하십시오.
4. 함께 제공된 페더 키를 설치하십시오("그림 15: 커플링 타입별 커플링 조립 방법" 참조).
5. 커플링 반쪽을 조립하기 위해서는 커플링 반쪽을 약 100° C로 가열하십시오. 다음과 같이 커플링 반쪽을 설치합니다.
  - AI160, AI180 및 AI225 를 스페이스 슬리브까지 밀어 넣으십시오.
  - AI200, AI250, AI280, AI315 를 모터 샤프트 칼라까지 밀어 넣으십시오
  - AN250TC - AN400TC 는 치수 A 에 도달할 때까지("표 7: 모터 페더 키" 참조)
6. 커플링 절반에 고정 나사가 포함된 경우 커플링을 샤프트에 축 방향으로 고정하십시오. 나사를 조이기 전에 Loctite242 또는 Loxeal54- 03 와 같은 접착제를 무두나사에 도포한 다음 적절한 토크로 조이십시오 ( 7.3 장 "나사 조임 토크" 참조).
7. 옥외 설치 습한 환경에서는 플랜지 면을 밀봉하는 것이 좋습니다. 그렇게 하려면 Loctite 574 또는 Loxeal 58-14 와 같은 표면 실런트를 사용하여 플랜지 면을 완전히 적시십시오.
8. 모터를 어댑터에 설치하십시오. 이때 동봉된 기어림 또는 동봉된 기어 슬리브도 설치하십시오(그림 15: 커플링 타입별 커플링 조립 방법 참조). AN360TC 및 AN400TC 어댑터의 경우 먼저 어댑터 플랜지를 모터에 장착한 다음 모터를 어댑터에 나사로 체결하십시오.
9. 적절한 토크로 어댑터의 나사를 돌려 조이십시오 ( 7.3 장 "나사 조임 토크" 참조).

기어 – 설명서가 포함된 매뉴

IEC/NEMA 형	커플링	샤프트 $\varnothing$	모터 샤프트 페더 키
AI 160	R42	42	AB12x8x45
AI 180	R48	48	AB14x9x45
AN 250	R42	41.275	B3/8x3/8x1 1/2
AN 280	R48	47.625	B1/2x1/2x1 1/2
AI 200	R55	55	B16x10x50x
AN 320	R55	53.976	B1/2x1/2x1 1/2
AI 225	R65	60	B18x11x70
AN 360 R350	R65	60.325	B5/8x5/8x2 1/4
AI 250	R75	65	B18x11x70
AI 280	R75	75	B20x12x70
AN 360 R450	R75	60.325	B5/8x5/8x3 1/8
AN 400	R75	73.025	B3/4x3/4x3 1/4

표 7: 모터 페더 키

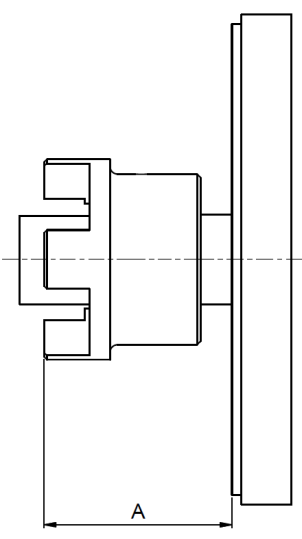
	NEMA 형	커플링 크기	A[mm]
	N250TC R350	R42	83
	N250TC 300S	R42	86
	N280TC R350	R48	87.5
	N280TC 300S	R48	102.5
	N320TC	R55	91
	N360TC/350	R65	126.5
	N360TC/450	R75	150.5
	N400TC	R75	164.5

표 8: NEMA 모터 샤프트의 커플링 절반의 위치



### 3.12 냉각시스템에 냉각 코일 설치 방법

#### ⚠ 경고

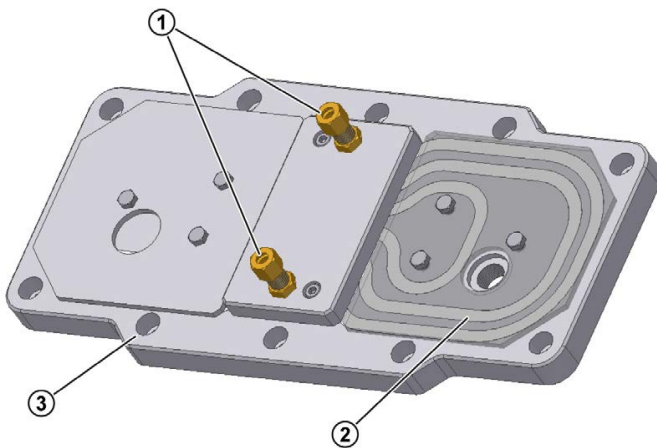
##### 압력 방출로 인한 부상 위험

- 기어 유닛에서는 반드시 냉각 회로 내 압력이 제거된 상태로 작업하십시오.

#### 주의

##### 냉각 시스템의 손상 위험

- 설치 시 연결부를 비틀지 마십시오.
- 연결 파이프나 호스를 부하 없이 장착하십시오.
- 설치 후에도 연결부를 통해 냉각 코일에 외력이 가해지지 않도록 해야 합니다.
- 작동 중에 진동이 냉각 코일에 전달되지 않도록 하십시오.



#### 그림 설명

- 1 커팅 링 연결 피팅이 있는 연결부
- 2 냉각 코일
- 3 하우징 커버

그림 16: 냉각 커버

냉각 코일은 하우징 커버에 내장되어 있습니다. 냉각수 유입과 배출을 위해 외경 10mm의 파이프를 연결할 수 있도록 하우징 커버에 DIN 2353에 따른 커팅 링 피팅 연결부가 있습니다.

설치 전에 연결부에서 마개를 제거하고 냉각 코일을 세정하여 냉각 시스템으로 오염물질이 들어가지 못하도록 합니다. 그런 다음 연결부를 냉각수 회로에 연결하십시오. 냉각수 유량 방향은 임의로 정합니다.

### 3.13 외장형 오일/에어 쿨러 설치

#### i 정보

##### 설치 지침

최적의 공기 공급을 보장하기 위해 냉각 장치에서 가장 가까운 벽까지의 거리는 적어도 600mm 이상이 되어야 합니다.

### 3.13.1 호스 라인 연결

## 주의

기어 유닛은 오일을 주입하지 않은 상태로 인도됨

- 시가동 전에 기어 유닛에 오일을 보충하십시오.

제품 구성에는 오일/에어 쿨러 및 필요한 호스 라인이 포함되어 있습니다.

오일/에어 쿨러를 그림에 맞게 연결하십시오. 오일/에어 쿨러가 기어 유닛 위에 장착되어 있지 않은지 확인하십시오.

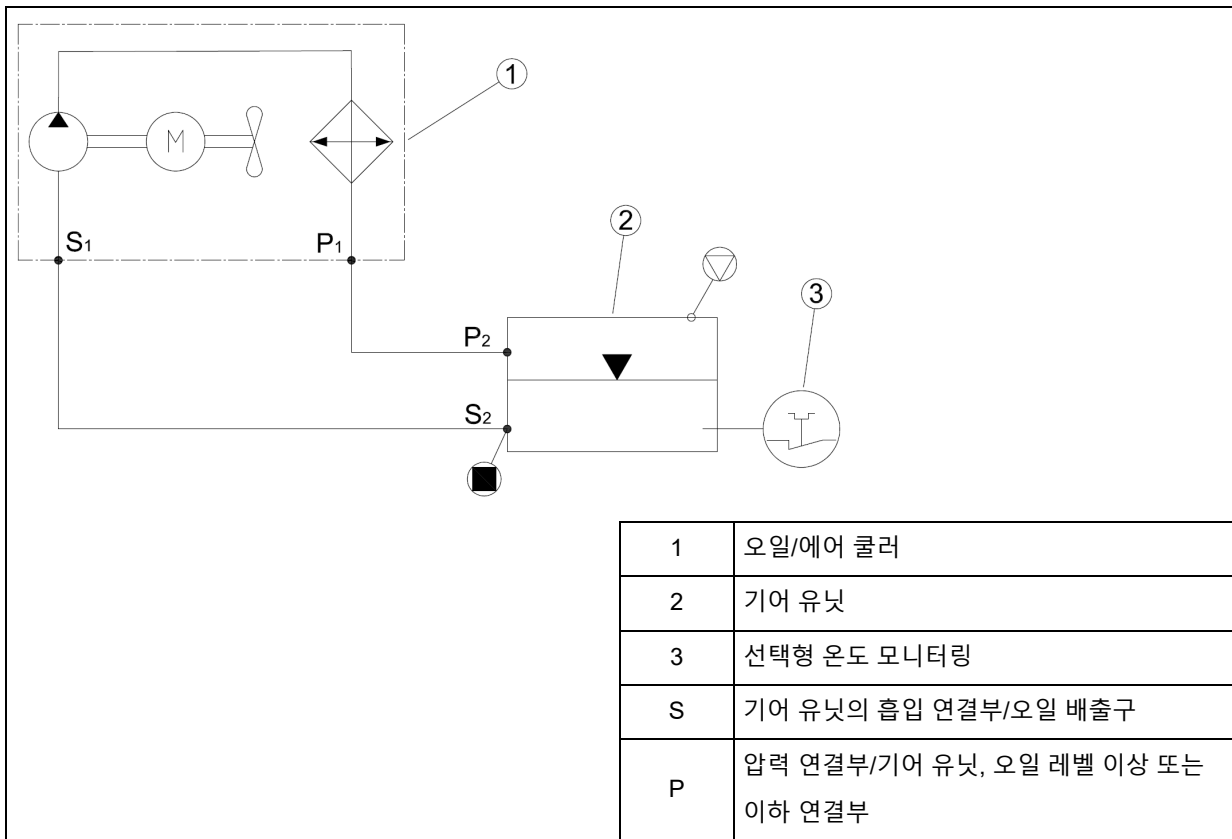


그림 17: 오일/에어 쿨러 연결부

7.3 "나사 조임 토크"에 맞게 유니온 너트를 조이십시오.

오일 라인을 설치한 후 명판에 인쇄된 기어 오일 종류를 기어 하우징에 주입하십시오. 명판에 제시된 오일량은 기준값이며 변속비에 따라 달라질 수 있습니다. 호스 라인의 경우 약 4.5 리터의 추가 오일량이 필요합니다. 주입 시 정확한 오일 레벨을 나타내는 표시인 오일 레벨 플러그에 유의하십시오.

### 3.13.2 전기 연결

오일/에어 쿨러의 작동 및 설치 지침에 따라 전기를 연결하십시오. 모터 및 팬 활의 회전 방향이 냉각 장치 제조사에서 제공한 정보와 일치하는지 확인하십시오.

### 3.14 오일 익스펜션 탱크 설치(옵션: OA)

#### 3.14.1 I, II 및 III 크기 설치

오일 익스펜션 탱크는 용량이 다른 세 가지 크기로 제공됩니다.

- 0.7 리터(사이즈 I)
- 2.7 리터(사이즈 II)
- 5.4 리터(사이즈 III)

오일 익스펜션 탱크는 호스 연결부를 아래로, 벤트 플러그는 위로 향하게 수직으로 설치해야 합니다. 탱크는 호스 길이를 고려하여 가능한 한 높은 위치에 장착해야 합니다. 오일 익스펜션 탱크의 위치에 대해서는 아래 그림을 참조하십시오.

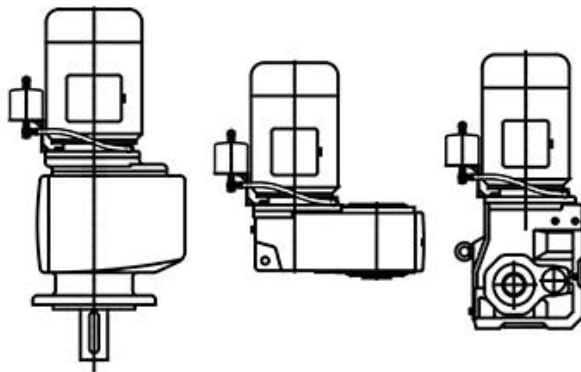


그림 18: 오일 익스펜션 탱크 위치

1. 기어 유닛을 설치한 후 벤트 플러그를 제거하십시오.
2. 기존의 씰링 링과 함께 감소부 또는 연장부를 체결하십시오.  
M10x1 나사산이 있는 오일 유지보수 구멍이 있는 기어 유닛의 경우 문서 WN 0-521 35 도 참조하십시오.
3. 고정 나사가 관통구에 체결되면 중간 강도의 LOXEAL 54-03 또는 Loctite 242 와 같은 나사 고정제 로 스퀘드를 밀봉하십시오.
4. 익스펜션 탱크를 나사로 고정하십시오.  $1.5 \times d$ 의 필요한 체결 깊이를 유지할 수 없으면 5mm 더 긴 나사를 사용하십시오. 더 긴 나사를 설치할 수 없는 경우 스테드 나사와 해당 치수의 너트를 사용하십시오.
5. 동봉된 벤조 나사 및 씰링을 사용하여 벤트 호스를 설치하십시오.
6. 동봉된 블리더 나사 M12 × 1.5 를 씰링과 함께 탱크에 체결하십시오.

### 3.14.2 0A 및 0B 크기 설치

오일 익스펜션 탱크는 호스 연결부를 아래로, 벤트 플러그는 위로 향하게 수직으로 설치해야 합니다. 탱크는 호스 길이를 고려하여 가능한 한 높은 위치에 장착해야 합니다. 오일 익스펜션 탱크 위치에 대해서는 그림 18을 참조하십시오. 단자함 위치가 위치 2에 있는 M4 모델인 경우 오일 익스펜션 탱크를 설치할 수 없다는 점에 유의하십시오.

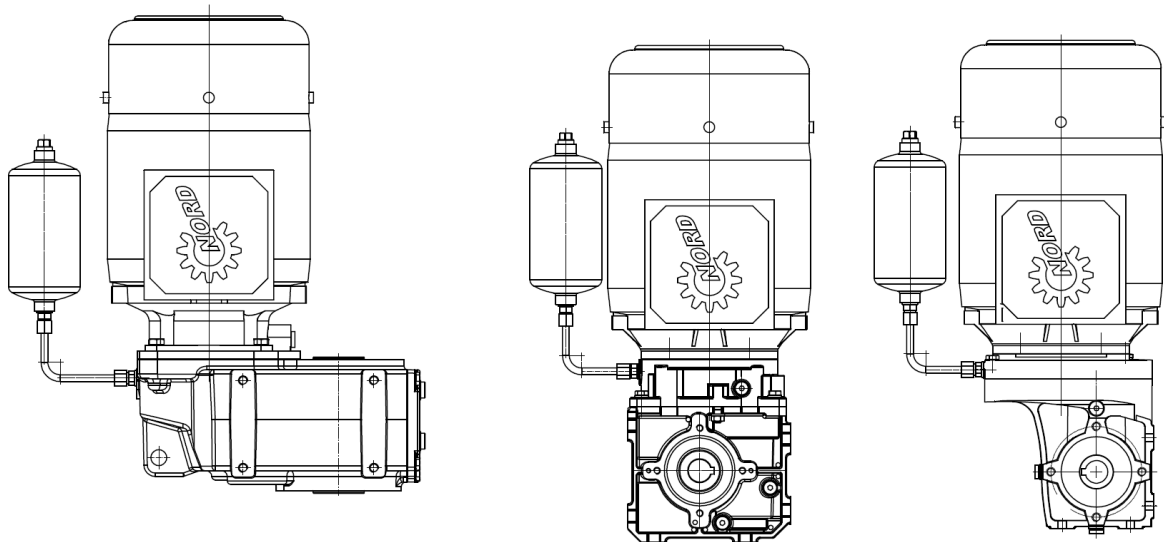


그림 19: 오일 익스펜션 탱크 위치

1. 기어 유닛을 설치한 후 오일 레벨 플러그 또는 벤트 플러그를 제거하십시오.
2. 오일 익스펜션 탱크를 그림 18에 따라 설치하십시오. 이때 모터 샤프트에 평행하게 정렬하십시오.
3. 기어 유닛 하우징에 오일 익스펜션 탱크의 나사 체결 시 12 Nm의 최대 조임 토크를 준수하십시오.

### 3.15 추가 도색

기어 유닛을 추가 도색할 때 샤프트 씰, 고무 부품, 벤트 플러그, 호스, 명판, 스티커, 모터 커플링 부품 등에 페인트, 라커, 용제 등이 묻지 않도록 하십시오. 그렇지 않으면 부품이 손상되거나 기재된 정보를 읽을 수 없게 됩니다.

### 3.16 장착된 모터의 전기 연결

기어드 모터(전기 모터가 장착된 기어 유닛)의 경우 전기 모터는 자체 작동 지침이 있습니다. 이러한 작동 지침이 없는 경우 모터 제조사에 작동 지침을 요청하십시오. 모터의 작동 지침에 따라 모터의 전기를 연결하십시오. 일반적으로 모터의 단자함에는 연결도가 있습니다.

## 4 시운전

### 4.1 오일 레벨 점검

시운전 전에 오일 레벨을 점검하십시오 ( 5.2 장 "점검 및 유지보수 작업" 참조).

### 4.2 벤트 활성화

기어 유닛에 벤트가 장착되어 있는 경우, 시운전 전에 반드시 벤트 또는 오토 벤트를 활성화해야 합니다. 2 단 기어 유닛은 2 개의 단일 기어 유닛으로 구성되며 2 개의 오일 챔버와 경우에 따라서는 2 개의 벤트가 있습니다.

활성화하려면 벤트 플러그의 실링 코드를 제거하십시오. 벤트 플러그의 위치에 대해서는 7.1 "모델 및 설치 위치"장을 참조하십시오.

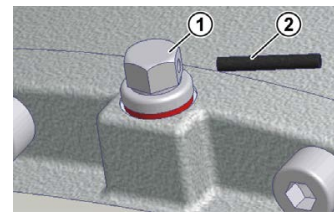
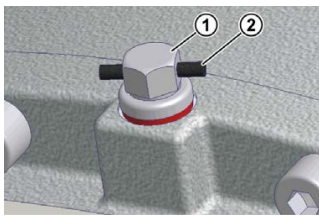


그림 설명

- 1 벤트 플러그
- 2 실링 코드

그림 20: 벤트 플러그 활성화

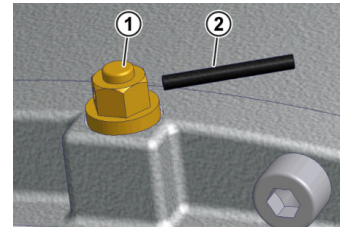
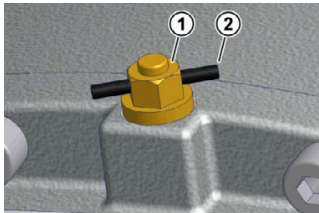


그림 설명

- 1 오토 벤트 플러그
- 2 실링 코드

그림 21: 오토 벤트 플러그 활성화

특수 오토 벤트를 함께 제공합니다. 벤트 플러그를 풀어서 빼낸 후 그 대신 특수 오토 벤트를 실링과 함께 끼워 넣으십시오.

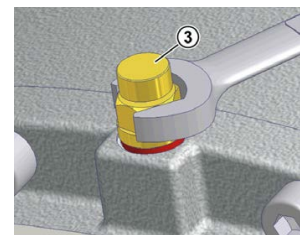
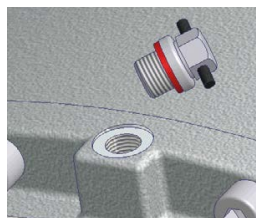
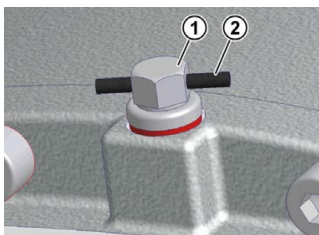


그림 설명

- 1 벤트 플러그
- 2 실링 코드
- 3 특수 오토 벤트 플러그

그림 22: 기본 벤트 플러그 제거 및 특수 오토 벤트 플러그 조립

### 4.3 자동 윤활제 디스펜서 활성화

규격 모터(옵션 IEC/NEMA, AI/AN 이 아님)에 장착하는 일부 기어 유닛 타입에는 롤러 베어링 급유를 위한 자동 윤활제 디스펜서가 있습니다. 윤활제 디스펜서는 기어 유닛을 시운전하기 전에 활성화해야 합니다. IEC/NEMA 규격 모터를 설치용 어댑터의 카트리지 케이스 커버에 디스펜서 활성화에 관한 빨간색 안내판이 있습니다. 윤활제 디스펜서 맞은편에 G1/4 잠금 플러그로 막혀 있는 윤활제 배출구가 있습니다. 윤활제 디스펜서를 활성화한 후 잠금 플러그를 풀어내어 장착되지 않은 상태로 함께 제공된 그리스 수집 탱크(부품번호 28301210)로 교체할 수 있습니다.

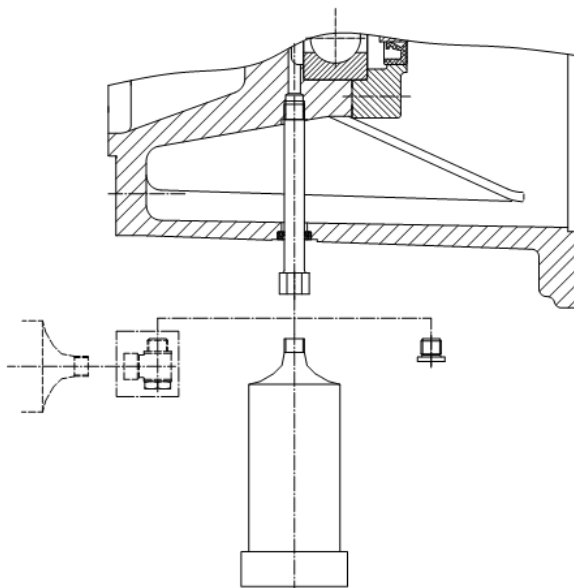


그림 23: 그리스 수집 탱크 설치

#### 진행 과정:

1. 원통형 나사를 풀어서 제거하십시오.
2. 카트리지 후드를 떼어내십시오.
3. 선결파열점에서 아일릿이 떨어져 나갈 때까지 활성화 노브를 윤활제 디스펜서 안으로 돌려 조이십시오.
4. 카트리지 후드를 다시 끼우십시오. 카트라지 후드를 실린더 볼트 ( 7.3 장 "나사 조임 토크" 참조)로 고정하십시오.
5. 활성화한 연도와 월을 접착 라벨에 표시하십시오.

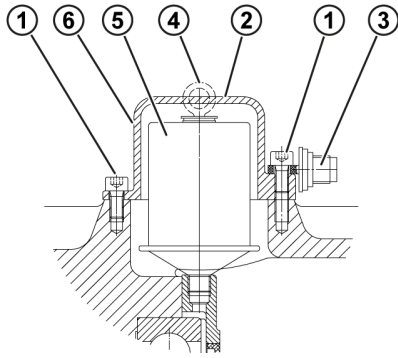


그림 설명

- 1 실린더 볼트 M8 x 16
- 2 카트리지 후드
- 3 작동 노브
- 4 러그
- 5 윤활제 디스펜서
- 6 접착 라벨 위치

그림 24: 규격 모터 장착 시 자동 윤활제 디스펜서 활성화 방법

접착 라벨:

**Achtung!**

Vor Inbetriebnahme des Getriebes die beigegefügte Aktivierungsschraube bis zum Abreißen der Ringöse eindrehen.  
Spendezeit: 12 Monate

**Attention!**

Before putting the gear unit into operation, screw in the enclosed activating screw until the lug breaks off.  
Dispense time: 12 months

Monat/month	Aktivierungsdatum Activating date	<span style="border: 1px solid black; border-radius: 50%; padding: 2px;">21</span> <span style="border: 1px solid black; border-radius: 50%; padding: 2px;">22</span> <span style="border: 1px solid black; border-radius: 50%; padding: 2px;">23</span> <span style="border: 1px solid black; border-radius: 50%; padding: 2px;">24</span> <span style="border: 1px solid black; border-radius: 50%; padding: 2px;">25</span>
<span style="border: 1px solid black; border-radius: 50%; padding: 2px;">1</span> <span style="border: 1px solid black; border-radius: 50%; padding: 2px;">2</span> <span style="border: 1px solid black; border-radius: 50%; padding: 2px;">3</span> <span style="border: 1px solid black; border-radius: 50%; padding: 2px;">4</span> <span style="border: 1px solid black; border-radius: 50%; padding: 2px;">5</span> <span style="border: 1px solid black; border-radius: 50%; padding: 2px;">6</span> <span style="border: 1px solid black; border-radius: 50%; padding: 2px;">7</span> <span style="border: 1px solid black; border-radius: 50%; padding: 2px;">8</span> <span style="border: 1px solid black; border-radius: 50%; padding: 2px;">9</span> <span style="border: 1px solid black; border-radius: 50%; padding: 2px;">10</span> <span style="border: 1px solid black; border-radius: 50%; padding: 2px;">11</span> <span style="border: 1px solid black; border-radius: 50%; padding: 2px;">12</span>	Jahr/year	<span style="border: 1px solid black; border-radius: 50%; padding: 2px;">26</span> <span style="border: 1px solid black; border-radius: 50%; padding: 2px;">27</span> <span style="border: 1px solid black; border-radius: 50%; padding: 2px;">28</span> <span style="border: 1px solid black; border-radius: 50%; padding: 2px;">29</span> <span style="border: 1px solid black; border-radius: 50%; padding: 2px;">30</span>

그림 25: 접착 라벨

#### 4.4 냉각 코일(옵션: CC)

### 주의

**과열로 인한 기어 손상**

- 냉각 코일을 냉각 회로에 연결하고 냉각 회로를 작동한 이후에만 구동 장치를 가동하십시오.

결빙 위험이 있는 경우 적합한 부동액을 적절한 시기에 냉각수에 추가해야 합니다.

냉각수는 물과 비슷한 열용량을 지녀야 합니다.

- 20° C 에서 물의 비열용량:  $c = 4.18 \text{ kJ/kgK}$

냉각수로 는 침전물이 없는 깨끗하고 기포가 생기지 않는 산업용수를 권장합니다. 물의 경도는 1° dH ~ 15° dH, pH 값은 pH 7.4 ~ pH 9.5 이어야 합니다. 냉각수에 부식성 액체를 혼합해서는 안 됩니다.

**냉각수 압력은 최대 8 bar** 이어야 합니다. 냉각수 투입구에 감압변을 설치하여 너무 높은 압력에 의한 피해를 방지하는 것이 좋습니다.

**냉각수 유입 온도는 40 ° C** 를 초과해서는 안 됩니다. **10 ° C** 를 권장합니다.

필요한 **냉각수량은 10 l/min** 입니다.

냉각수 온도와 냉각수 유량은 사용자가 점검하고 조치해야 합니다. 허용 온도가 초과된 경우에는 구동 장치가 정지되어야 합니다.

#### 4.5 외장형 오일/에어 쿨러

##### 주의

###### 과열로 인한 기어 손상

- 외장형 오일/에어-쿨러를 연결하고 작동한 후에만 구동 장치를 가동하십시오.

##### 주의

###### 너무 높은 라인 압력으로 인한 손상

- 냉간 시동 시 펌프와 윤활 라인 시스템의 너무 높은 압력을 방지하기 위해 윤활유의 최대 허용 점도를 초과하지 않도록 하십시오.

외장형 오일/에어-쿨러의 주 구성 요소:

- 모터
- 펌프
- 열교환기

오일/에어 쿨러를 설치하고 채운 후 기어 유닛의 오일 레벨을 확인하십시오. 오일/에어 쿨러에서 공기가 배출되었는지 확인하십시오.

사용 가능한 오일/에어-쿨러 버전에 대한 기본 정보는 G1000 카탈로그에서 확인할 수 있습니다([www.nord.com](http://www.nord.com) 참조).

외부 오일/에어-쿨러에 관한 자세한 정보는 관련 사용 설명서를 참조하십시오. 그 안에 포함된 정보는 중요합니다.

외부 오일/에어 쿨러 제조사에서 별도로 지정하지 않은 경우 다음이 적용됩니다.

- 흡입측의 최소 라인 압력: -0.4bar
- 윤활유의 점도: 최대 1000mm<sup>2</sup>/s



펌프가 완전히 채워지도록 오일/에어 쿨러의 모터 속도를 선택하십시오. 흡입측에서 최소 라인 압력 이하로 떨어지지 않으면 펌프가 완전히 채워집니다.

**i 정보**

**기어 오일 온도 제어**

오일 온도 60° C 이상에서만 냉각 장치를 켜고 오일 온도 45° C 미만에서는 냉각 장치를 끌 것을 권장합니다. 이를 위해 기어 유닛의 오일 셉트에 설치된 저항 온도계(PT100)를 통해 선택적으로 온도를 제어할 수 있습니다.

기어 오일의 최대 허용 온도는 +90° C 를 초과해서는 안 됩니다.

**4.6 월기어 런닝인 타임**

월기어의 성능을 최적화하기 위해서는 최대 부하로 약 25 ~ 48 시간 기어 길들이기 절차를 거쳐야 합니다.

이러한 런닝인 타임 전까지는 기어 유닛의 효율이 떨어질 수 있습니다.

**4.7 BRG1 옵션으로 AI/AN 어댑터 작동**

IEC-어댑터(옵션: AI) 또는 NEMA-어댑터(옵션: AN)은 최대 구동 속도가 1800rpm 인 BRG1 옵션(수동 재윤활)과 함께 작동할 수 있습니다. 더 높은 속도는 쉘과 커플링 스파이더의 조기 파손으로 이어집니다.

**4.8 체크 리스트**

체크 리스트		
점검 대상	점검일:	정보 참조 장
벤트 플러그가 활성화되어 있거나 오토 벤트 플러그가 끼워져 있습니까?		4.2
요청한 구조와 실제 설치 구조가 일치합니까?		7.1
기어유닛의 축에 가해지는 외력이 허용범위 내에 있습니까(체인 텐션)?		3.5
토크 서포트가 올바르게 조립되어 있습니까?		3.6
회전체에 커버 및 방호장치가 적절히 설치되어 있습니까?		3.9
자동 윤활제 디스펜서가 활성화되어 있습니까?		4.3
냉각 시스템이 연결되어 있습니까?		3.12 3.13

표 9: 시운전 체크 리스트

## 5 점검 및 유지보수

### 5.1 점검 및 유지보수 주기

점검 및 유지보수 주기	점검 및 유지보수 작업	정보 참조 단원
최소 6개월에 한 번	• 육안검사	5.2.1
	• 작동음 점검	5.2.2
	• 오일 레벨 점검	5.2.3
	• 호스 육안 점검	5.2.5
	• 그리스 추가 윤활/과도하게 주입된 그리스 제거 (노출된 입력축/옵션 W, 교반기 베어링/옵션 VL2/VL3 및 옵션 BRG1 이 있는 AI.../AN...-어댑터에만 해당)	5.2.6
	• 자동 윤활제 디스펜서 교체/과도하게 주입된 그리스 제거 (IEC/NEMA 규격 모터 마운팅의 경우 운전 시간이 8 시간/일 미만이면 윤활제 디스펜서의 교체 주기는 1 년으로 허용). 두 번째 윤활제 디스펜서 교체 시에는 항상 윤활제 수집 탱크를 비우거나 교체	5.2.7
	• 오일 교체(합성유를 주입할 경우 기한이 두 배로 늘어나고 <b>SmartOilChange</b> 사용 시 <b>SmartOilChange</b> 기한이 지정됨)	5.2.8
작동 온도 80° C 이하에서 10,000 운전시간당 한 번, 최소 2년에 한 번	• 벤트 플러그 청소 및 교체	5.2.9
	• 오일 교환 시에는 항상 샤프트 씰링 교체, 늦어도 10,000 운전시간당 한 번	5.2.10
20,000 운전 시간당 한 번, 최소 4년에 한 번	• 기어 유닛 내 베어링에 윤활제 보충	5.2.11
최소 10년에 한 번	• 완전 분해 정비	5.2.12

표 10: 점검 및 유지보수 주기

**i** 정보

오일 교환 주기는 정상적인 작동 조건으로 작동하고 작동 온도가 최대 80° C 일 경우에 적용됩니다. 열악한 작동 조건에서는(작동 온도 80° C 이상, 높은 습도, 부식성 환경, 빈번한 작동 온도 변화) 오일 교환 주기가 짧아집니다.

**i** 정보

**SmartOilChange** 는 오일 온도의 영구적 결정조건을 기준으로 최적의 오일 교환 시기를 결정합니다. Getriebbau NORD 의 **SmartOilChange** 의 경우 전적으로 제품별 특성 데이터, 지정된 주위 온도, 소비 전류와 같은 전력 전자장치의 내부 측정 값을 기준으로 이를 수행합니다. 따라서 Getriebbau NORD 의 솔루션에는 추가 하드웨어가 필요하지 않습니다.

측정 결과는 통합 소프트웨어에 의해 처리 및 해석되며 최종적으로 다음 오일 교환까지 계산된 잔여 운전 시간이 출력됩니다.

## 5.2 점검 및 유지보수 작업

### 5.2.1 누설 여부 육안 점검

기어 유닛에 누설이 없는지 점검해야 합니다. 이때 기어 유닛 표면이나 기어 유닛 아랫부분에 새어나온 기어 오일 및 오일 자국이 없는지 확인하십시오. 특히 샤프트 씰, 잠금 캡, 체결부, 호스 라인 및 하우징 이음부 부분을 점검하십시오.

**i** 정보

샤프트 씰은 수명이 유한하며 마모와 노화가 발생하는 부품입니다. 샤프트 씰의 수명은 여러 환경 조건에 따라 달라집니다. 온도, 빛(특히 자외선), 오존, 기타 가스와 액체 등이 샤프트 씰의 노화 과정에 영향을 미칩니다. 이러한 일부 요인들은 샤프트 씰의 물리·화학적 속성을 바꿀 수 있고 강도에 따라 수명이 크게 줄어들 수 있습니다. 이물질(예 : 먼지, 슬러리, 모래, 금속 입자 등)과 과열(높은 회전속도나 외부에서 유입된 열)은 씰링 립의 마모를 가속화시킵니다. 엘라스토머 소재의 이 씰링 립에는 출고 시 특수 그리스가 충전되어 있어서, 마모를 최소화하고 씰의 수명을 연장합니다. 따라서 접촉하는 씰링 립 주위에 나타나는 미량의 오일막은 정상이며, 누출로 인한 것이 아닙니다 ( 7.5 장 "누출과 실링" 참조).

## 주의

### 부적절한 세제로 인한 래디얼 샤프트 씰링의 손상 위험

부적절한 세제는 래디얼 샤프트 씰링을 손상시킬 수 있으며, 이로 인해 누설 위험이 높아질 수 있습니다.

- 기어 유닛을 청소할 때 아세톤이나 벤젠이 함유된 세제를 사용하지 마십시오.
- 유압유와 접촉하지 않도록 하십시오.

누설이 의심되는 경우에는 기어 유닛을 청소한 후 오일 레벨을 점검하고 약 24 시간 후에 다시 누설 여부를 점검하십시오. 이때 누설이 확인된 경우(오일이 방울져 떨어짐), 즉시 기어 유닛을 수리하십시오. NORD 서비스 부서에 문의하십시오.

기어 유닛 하우징 커버 안에 냉각 코일이 장착되어 있는 경우에는 연결부와 냉각 코일의 누설 여부를 점검해야 합니다. 누설이 발생한 경우에는 즉시 누설 부위를 수리하십시오. NORD 서비스 부서에 문의하십시오.

### 5.2.2 작동음 점검

기어 유닛에서 비정상적인 작동음 또는 진동이 발생하는 경우, 이는 기어 손상의 징후일 수 있습니다. 이러한 경우에는 즉시 기어 유닛을 정비해야 합니다. NORD 서비스 부서에 문의하십시오.

### 5.2.3 오일 레벨 점검

7.1 "모델 및 설치 위치"장에서는 모델이 명시되어 있으며 모델에 따른 오일 레벨 플러그가 제시되어 있습니다. 2 단 기어 유닛인 경우 두 기어 유닛의 오일 레벨을 각각 검사해야 합니다. 벤트 플러그는 7.1 "모델 및 설치 위치"장에 표시된 위치에 설치되어 있어야 합니다.

오일 레벨 플러그가 없는 기어 유닛의 경우 ( 7.1 장 "모델 및 설치 위치" 참조) 오일 레벨 점검을 생략합니다.

출고 시 오일이 주입되어 있지 않은 기어 유닛 타입의 경우 오일 레벨을 점검하기 전에 오일을 주입해야 합니다.

오일 레벨 점검은 기어 유닛이 정지하여 냉각된 상태일 때에만 실시해야 합니다. 기어 유닛이 실수로 켜지지 않도록 안전 조치를 취하십시오. 오일 온도가 10° C ~ 40° C 일 때 오일 레벨을 점검하십시오.

**오일 레벨 플러그가 있는 기어 유닛**

1. 모델에 해당하는 오일 레벨 플러그를 돌려 빼내십시오 ( 7.1 장 "모델 및 설치 위치" 참조).

**i 정보**

처음으로 오일 레벨을 점검 때에는 오일 레벨이 오일 레벨구 하단부 위까지 주입되어 있을 수 있으므로 소량의 오일이 흘러나올 수 있습니다.

2. 오일 레벨 홀 하단부까지 오일이 주입되어 있으면 정상적인 레벨로 오일이 주입된 상태입니다. 오일 레벨이 너무 낮으면, 동종의 오일을 사용하여 오일 레벨을 보충하십시오.
3. 오일 레벨 플러그 및 앞서 분해했던 모든 나사를 다시 올바르게 체결하십시오.

**오일 레벨 탱크가 있는 기어 유닛**

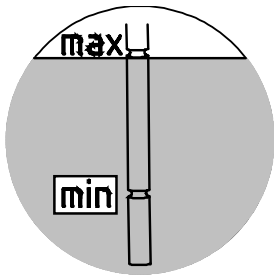


그림 26: 오일 디스틱을 이용한 오일 레벨 점검

1. 오일 레벨 탱크 내 디스틱(스레드 G1¼)를 이용하여 잠금 플러그를 돌려 빼내십시오.
2. 오일 레벨은 디스틱을 완전히 넣었을 때 위쪽과 아래쪽 표시 사이에 위치하여야 합니다(그림 26 참조). 오일 레벨이 너무 낮으면, 동종의 오일을 사용하여 오일 레벨을 보충하십시오.
3. 디스틱을 이용하여 잠금 플러그 및 앞서 분해했던 나사 모두를 올바르게 다시 체결하십시오.

**오일 사이트 글라스가 장착된 기어 유닛**

1. 기어 유닛의 오일 레벨을 관측창에서 직접 확인할 수 있습니다.
2. 올바른 오일 레벨:
  - 최대: 오일 사이트 글라스 중앙,
  - 최소: 오일 사이트 글라스 하단 가장자리.
3. 오일 레벨이 정확하지 않은 경우, 오일을 빼내거나 명판에 제시된 오일을 주입하여 조정하십시오.

### 5.2.4 고무 버퍼 육안 점검(옵션: G, VG)

고무 표면에 균열 등과 같은 손상이 있는 경우 고무 부품을 교체해야 합니다. 이 경우 NORD 서비스 부서에 문의하십시오.

### 5.2.5 호스 라인 육안 점검(옵션: OT, CS2-X)

오일 레벨 탱크나 외장형 냉각 장치가 장착된 기어 유닛에는 고무 호스가 있습니다.

호스 라인 및 나사 연결부의 누출, 절단, 균열, 다공성 영역 및 마찰 여부를 점검하십시오. 손상 시 호스를 교체해야 합니다. 그럴 경우 NORD 서비스 부서에 연락하시기 바랍니다.

### 5.2.6 그리스 보충(옵션: VL2, VL3, W, AI, AN)

일부 기어 유닛 모델의 경우에는 그리스 보충 장치가 있습니다.

교반기 모델 VL2 및 VL3의 경우, 그리스를 보충하기 전에 그리스 니플 맞은 편에 있는 벤트 플러그를 돌려 빼십시오. 벤트 플러그에서 약 20- 25g 의 그리스가 흘러 나올 때까지 충분히 그리스를 보충하십시오. 그런 다음 벤트 플러그를 다시 체결하십시오.

옵션 W 및 IEC/NEMA 어댑터 AI와 AN 옵션 BRG1의 경우 그리스 니플의 외부 롤러 베어링에 약 20- 25g 의 그리스를 보충하십시오. IEC/NEMA 어댑터 AI 및 AN에서 그리스 니플은 나사로 체결된 점검 커버 아래에 있습니다. 그리스를 보충하기 전에 그리스 배출 플러그를 풀어서 과도하게 주입된 그리스가 배출될 수 있도록 합니다. 모터 어댑터에 과도하게 주입된 그리스를 제거하십시오.

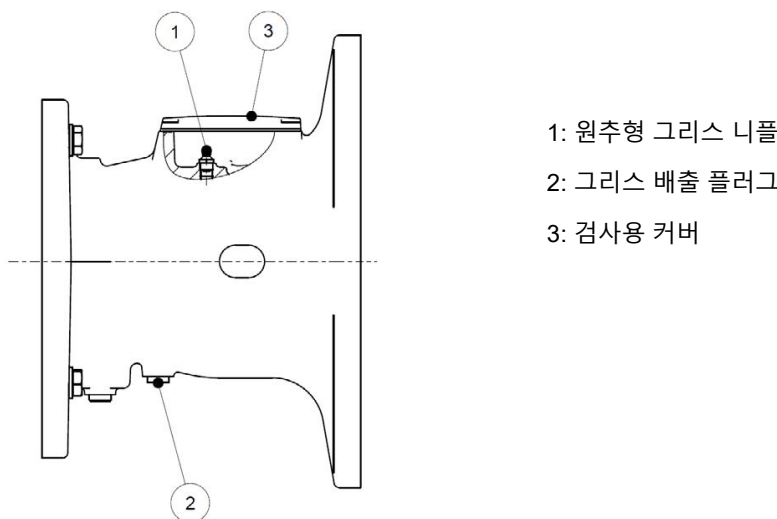
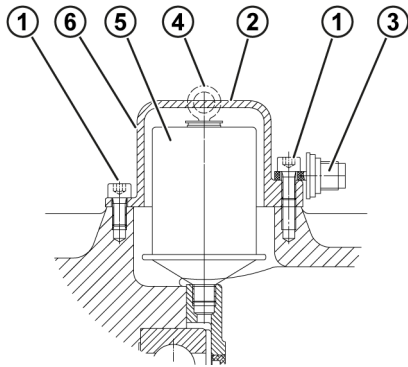


그림 27: IEC/NEMA-어댑터 AI 및 AN 옵션 BRG1 추가 윤활

권장 그리스 종류:

- Petamo GHY 133N(Klüber Lubrication 사)

### 5.2.7 자동 윤활제 디스펜서 교체



#### 그림 설명

- 1 실린더 볼트 M8 x 16
- 2 카트리지 후드
- 3 작동 노브
- 4 러그
- 5 윤활제 디스펜서
- 6 접착 라벨 위치

그림 28: IEC 어댑터의 자동 윤활제 디스펜서 교체

(윤활제 디스펜서: 부품 번호: 28301000 또는 식품 등급 그리스 부품 번호: 28301010)

1. 카트리지 후드를 돌려 빼내십시오.
2. 윤활제 디스펜서를 돌려 푸십시오.
3. 새 윤활제 디스펜서를 돌려 끼우십시오.
4. 어댑터에 과도하게 주입된 그리스를 제거하십시오.
5. 윤활제 디스펜서를 활성화하십시오 ( 4.3 장 "자동 윤활제 디스펜서 활성화" 참조).

윤활제 디스펜서는 두 번째 교환 시에는 항상 그리스 수집 탱크(부품 번호 28301210)를 교환하거나 비워주십시오. 탱크 형태때문에 탱크에는 윤활제 잔여물이 남아 있습니다.

1. 그리스 수집 탱크를 나사 체결부에서 돌려 푸십시오.
2. 그리스 수집 탱크에서 그리스를 눌러 빼내십시오. 이렇게 하려면 로드로 탱크 안에 들어 있는 피스톤을 뒤로 누르십시오. 로드는 최대 직경 10 mm 를 초과해서는 안 됩니다. 눌러서 빼낸 그리스를 수거하여 적절한 방식으로 폐기하십시오.
3. 수집 탱크를 점검하십시오. 탱크가 손상된 경우에는 새 탱크로 교환하십시오.
4. 수집 탱크를 모터 어댑터의 배출구에 다시 체결하십시오.

### 5.2.8 오일 교환

7.1 "모델 및 설치 위치"장의 그림에는 오일 배출 플러그, 오일 레벨 플러그 및 벤트 플러그의 위치가 모델(있을 경우)별로 제시되어 있습니다.



#### 화상 위험

오일은 매우 뜨거울 수 있습니다. 보호 장비를 사용하십시오.

작업 순서:

1. 흘러나오는 오일을 수거할 용기를 오일 배출 플러그나 오일 배출 코크 아래에 놓으십시오.
2. 오일 레벨 플러그(있을 경우) 및 오일 배출 플러그를 완전히 돌려 푸십시오. 오일 레벨 탱크를 사용할 때는 딥스틱으로 잠금 플러그를 돌려 푸십시오.
3. 기어 유닛에서 오일을 완전히 배출하십시오.
4. 오일 배출 플러그와 오일 레벨 플러그의 씰링을 점검하십시오. 씰링이 손상된 경우 해당 플러그를 교체하십시오. 스레드를 깨끗히 닦아서 Loctite 242, Loxeal 54-03 와 같은 고정 접착제로 충분히 적신 다음 나사를 조일 수 있습니다.
5. 오일 배출 플러그를 홀에 체결한 후 해당 토크로 단단히 돌려 조이십시오 ( 7.3 장 "나사 조임 토크" 참조).
6. 오일이 오일 레벨 홀에서 흘러나올 때까지 적절한 오일 주입 장치를 사용하여 동종의 새 오일을 오일 레벨 홀을 통해 주입하십시오. 오일은 벤트 플러그나 오일 레벨보다 위쪽에 있는 씰링 플러그를 통해서도 주입할 수 있습니다. 오일 익스펜션 탱크 사용 시 오일을 상부 주입구(스레드 G1¼)을 통해 주입하여 5.2.3 "오일 레벨 점검" 장에 설명된 바와 같이 오일 레벨을 조정할 수 있습니다.
7. 오일 레벨은 최소 15 분 후, 오일 레벨 탱크를 사용할 경우 최소 30 분 후 오일 레벨을 확인하십시오.

### 정보

오일 드레인 플러그가 없는 기어 유닛의 경우 ( 7.1 장 "모델 및 설치 위치" 참조) 오일 교환 절차가 생략됩니다. 이 기어 유닛은 영구 윤활되어 있습니다.

표준 헬리컬 기어 유닛에는 오일 레벨 플러그가 없습니다. 새 오일은 벤트 플러그의 스레드 홀을 통해 주입해야 합니다.

### 5.2.9 벤트 플러그 청소 및 점검

1. 벤트 플러그를 풀어서 빼내십시오.
2. 예를 들어 압축공기 등을 사용하여 벤트 플러그를 깨끗하게 청소하십시오
3. 벤트 플러그 및 씰링을 점검하십시오. 씰링이 손상된 경우 새 벤트 플러그를 사용하십시오.
4. 벤트 플러그를 다시 체결하십시오.

### 5.2.10 샤프트 씰 교체

마모 한계에 도달하면 씰링 립 부분의 오일막이 커지며 오일 방울이 맺히는 일정량의 오일 누출이 확인됩니다. **이 경우 샤프트 씰을 교체해야 합니다.** 씰링 립과 보호 립 사이의 공간은 설치 시 약 50 %까지 그리스로 채우십시오(권장 그리스 종류: PETAMO GHY 133N). 조립 후 새 샤프트 씰에서 다시 이전과 같은 마모 패턴이 나타나지 않도록 유의하십시오.



### 5.2.11 기어 유닛의 베어링 재윤활

#### 주의

##### 부족한 윤활로 인한 기어 유닛 손상

충분하게 윤활되지 않으면 베어링이 손상될 수 있습니다.

- 권장 윤활 주기를 반드시 지켜주셔야 합니다.
- Getriebbau NORD 가 승인한 그리스만 사용하십시오.
- 절대 다른 그리스와 혼합하지 마십시오. 다른 그리스를 혼합하여 사용하면 그리스의 비호환성으로 인해 충분히 윤활되지 않아 기어 유닛이 손상될 수 있습니다.
- 그리스에 이물질이 혼입되거나 윤활유로 그리스가 씻겨 나가지 않도록 하십시오.

롤러 베어링 그리스의 교환을 원하시는 경우 NORD 서비스 부서에 문의하시기 바랍니다.

권장 그리스 종류: Petamo GHY 133N - Klüber Lubrication ( 7.2.1 장 "롤러 베어링 그리스" 참조).

### 5.2.12 완전 분해 정비

기어 유닛의 완전 분해 정비는 반드시 유자격 전문 인력이 시행하여야 합니다. 또한 전용 장비를 갖춘 전문 정비소에서 작업하십시오. 이때 특히 개별 국가 규정을 준수하여 실시해야 합니다. 완전 분해 정비는 NORD 서비스 부서에서 실시할 것을 권장합니다.

완전 분해 정비 시 기어 유닛을 완전히 분해합니다. 다음 작업을 실시하십시오.

- 모든 기어 유닛 부품을 깨끗이 닦습니다.
- 모든 기어 유닛 부품의 손상 여부를 점검합니다.
- 손상된 부품을 교체합니다.
- 모든 롤러 베어링을 교체합니다.
- 모든 씰, 샤프트 씰 및 Nilos 링을 교체합니다.
- 선택 사항: 백스톱을 교체합니다.
- 선택 사항: 커플링의 엘라스토머를 교체합니다.

## 6 폐기

관련지역의 현지 규정을 준수하십시오. 특히 폐유헌제는 반드시 올바르게 수거하여 폐기하여야 합니다.

기어 유닛 부품	재료
기어휠, 샤프트, 롤러 베어링, 페더 키, 스냅 링, ...	철
기어 유닛 하우징, 하우징 부품, ...	회주철
경금속 기어 하우징, 경금속 하우징 부품, ...	알루미늄
웜기어, 부싱,...	구리 합금
샤프트 씰, 잠금 캡, 고무 부품, ...	스틸 포함 엘라스토머
커플링 부품	스틸 포함 플라스틱
플랫 개스킷	무석면 씰링 재료
기어 오일	광유
합성 기어 오일(스티커: CLP PG)	폴리글리콜 베이스 합성유
합성 기어 오일(스티커 CLP HC)	폴리 알파 올레핀 베이스 윤활제
냉각 코일, 냉각 코일의 코팅 화합물, 나사 체결부	구리, 에폭시, 황동

표 11: 재질

## 7 부록

### 7.1 모델 및 설치 위치

#### 정보

기어 유닛 타입 SK 320, SK 172, SK 272, SK 372, SK 273, SK 373, 기어 유닛 타입 SK 01282 NB, SK 0282 NB 및 SK 1382 NB 및 UNIVERSAL/MINIBLOC 기어 유닛 타입은 영구 윤활이 적용된 모델입니다. 이 기어들은 오일 보충 플러그가 없습니다.

#### 7.1.1 기호 설명



벤트



오일 레벨



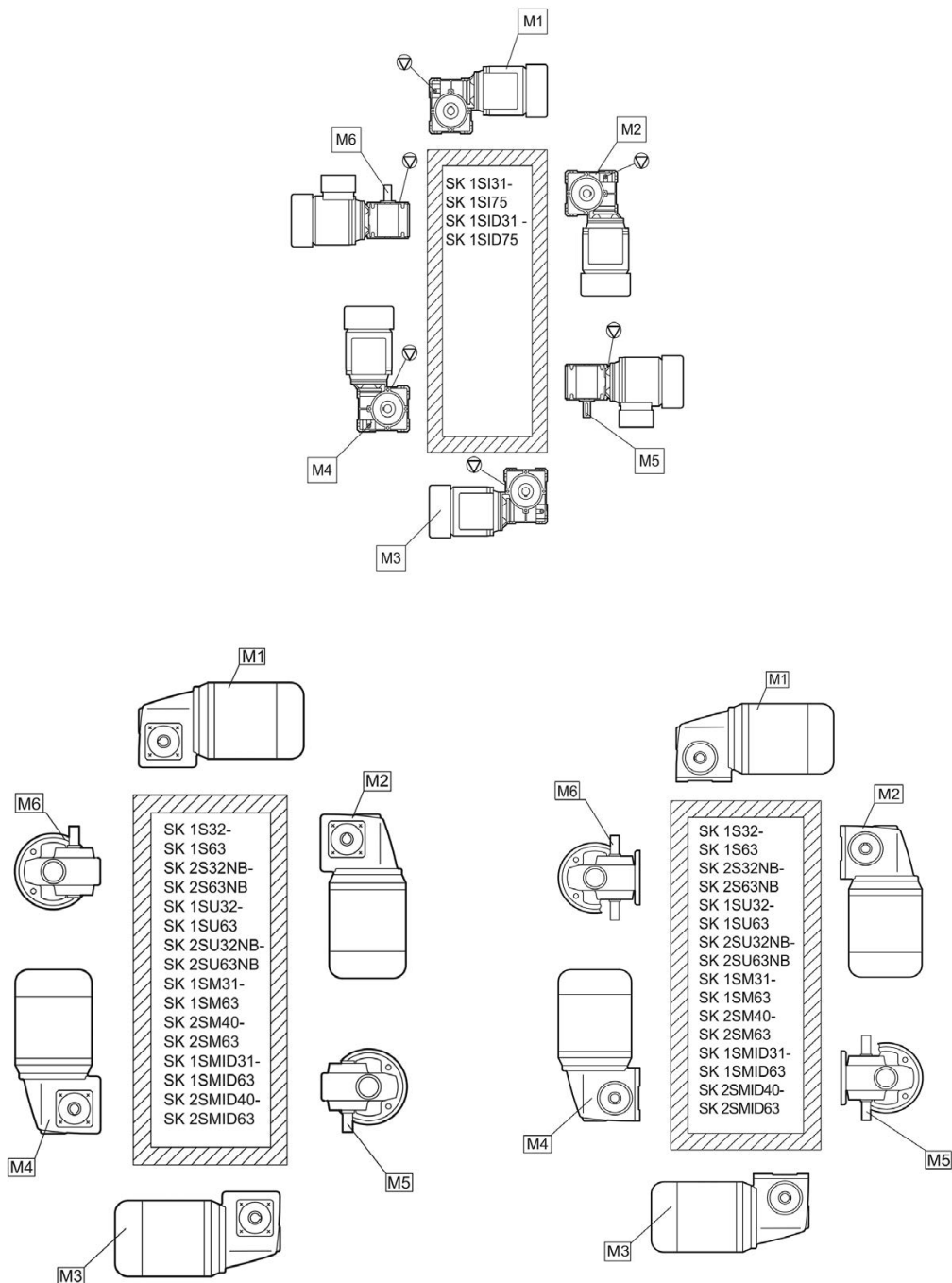
오일 배출

### 7.1.2 UNIVERSAL/MINIBLOC 월 기어 유닛

NORD UNIVERSAL / MINIBLOC 월 기어 유닛은 일반적으로 모든 설치 위치에 적합하며, 구조와 상관 없는 오일 필터가 있습니다.

SI 및 SMI 타입은 옵션으로 벤트 플러그를 장착할 수 있습니다. 벤트가 있는 기어는 지정된 구조로 설치해야 합니다.

2 단 월 기어 타입인 SI, SMI, S, SM, SU 타입과 모터에 직접 설치되는 월 기어인 SI, SMI 타입은 모델에 따른 오일 필터가 있으며 지정된 설치 구조에 맞게 설치해야 합니다.



### 7.1.3 오일 레벨 탱크가 장착된 페러럴 기어 유닛

아래 그림은 기어 유닛 타입 SK 9282, SK 9382, SK 10282, SK 10382, SK 10382.1, SK 11282, SK 11382, SK 11382.1 및 SK 12382(오일 레벨 탱크 장착)의 모델 M4 에 적용됩니다.

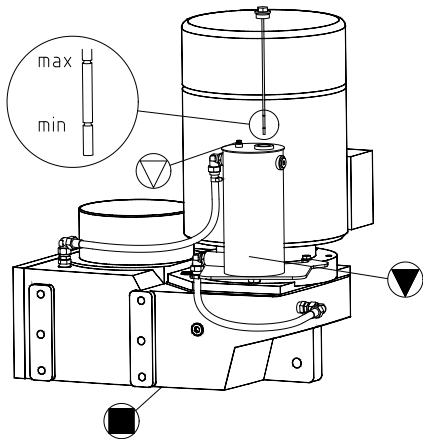
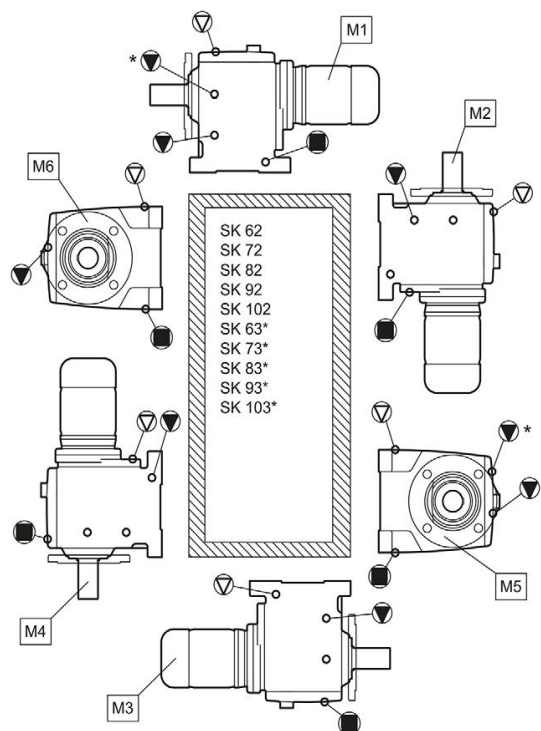
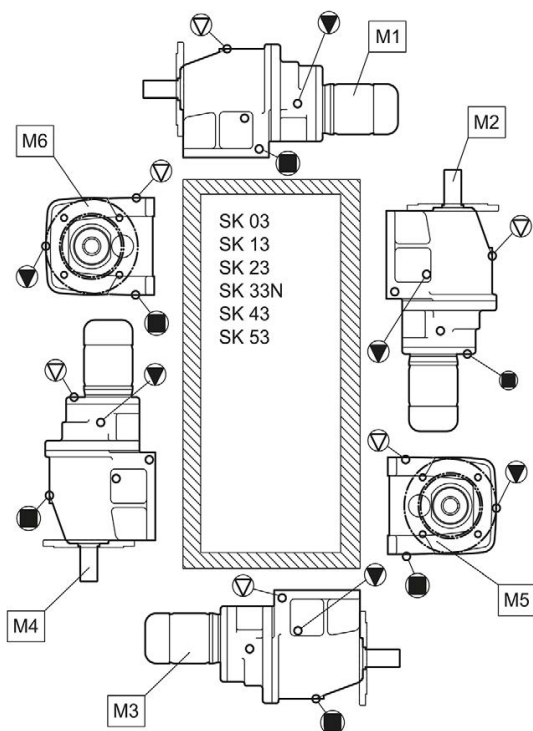
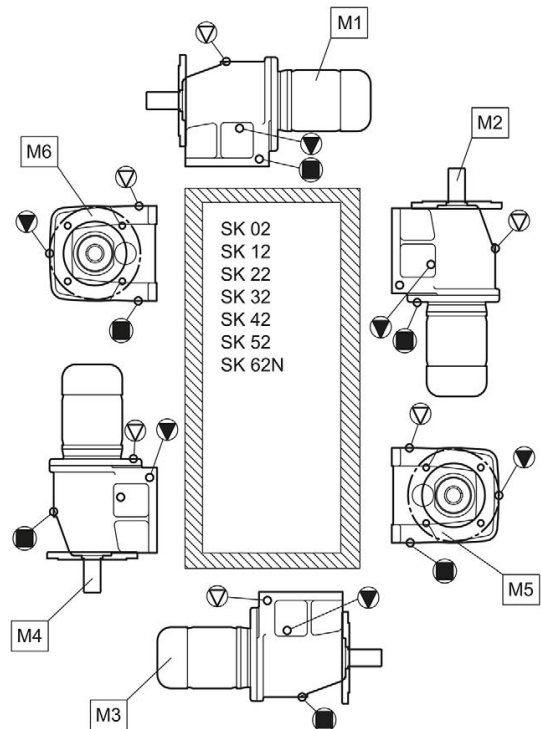
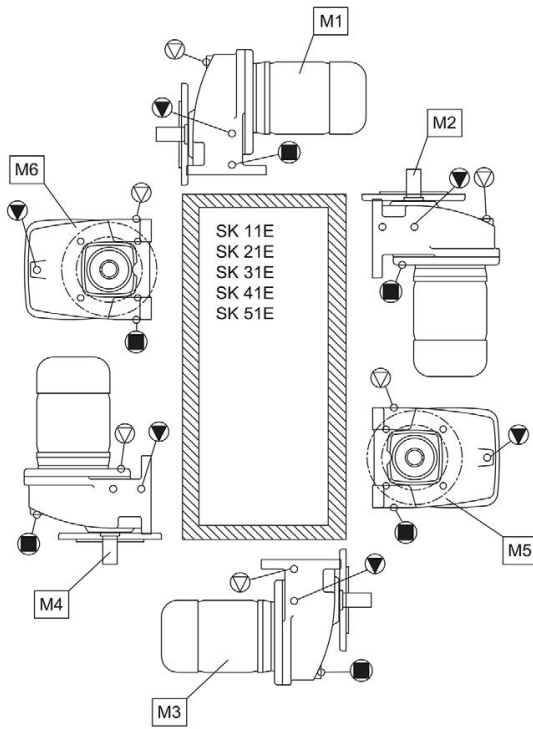
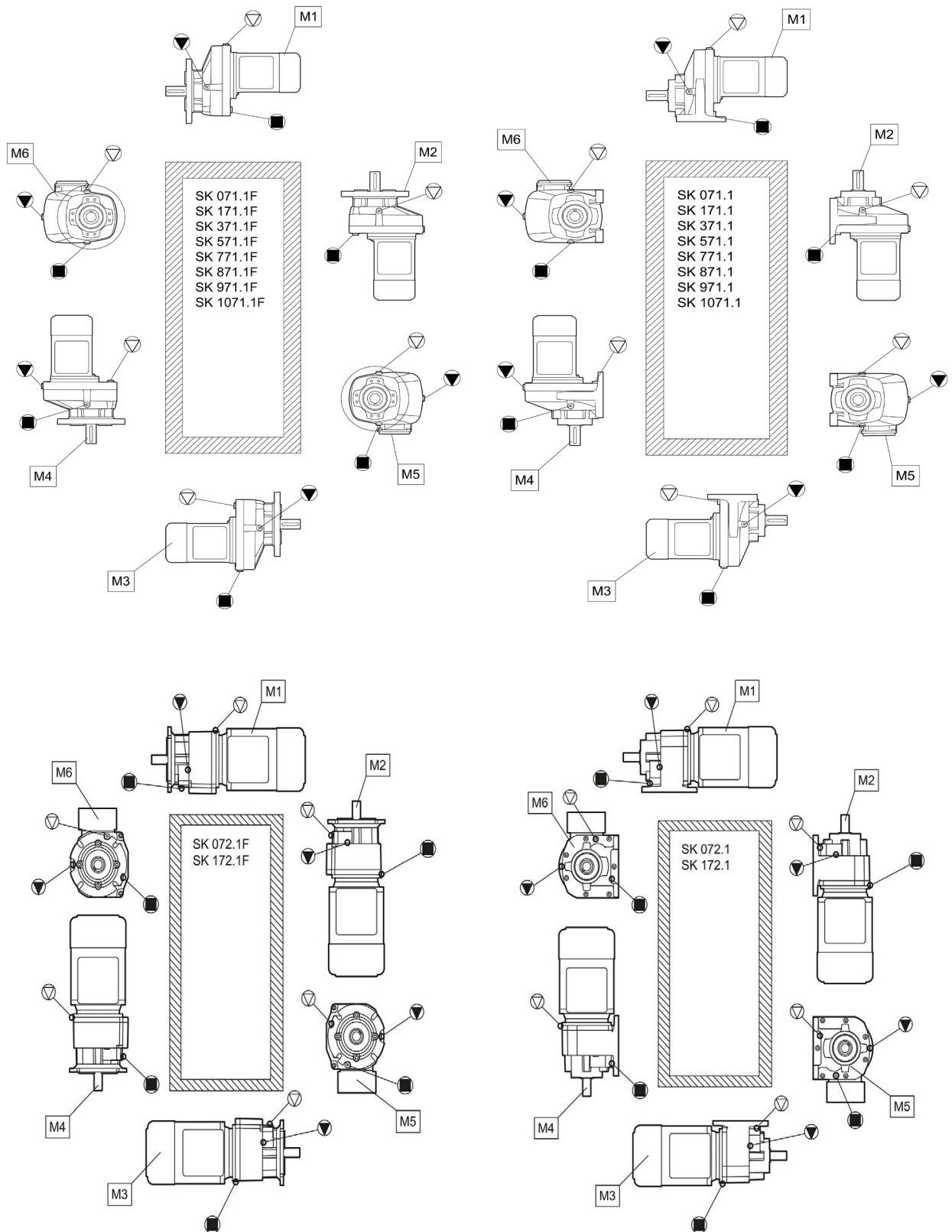
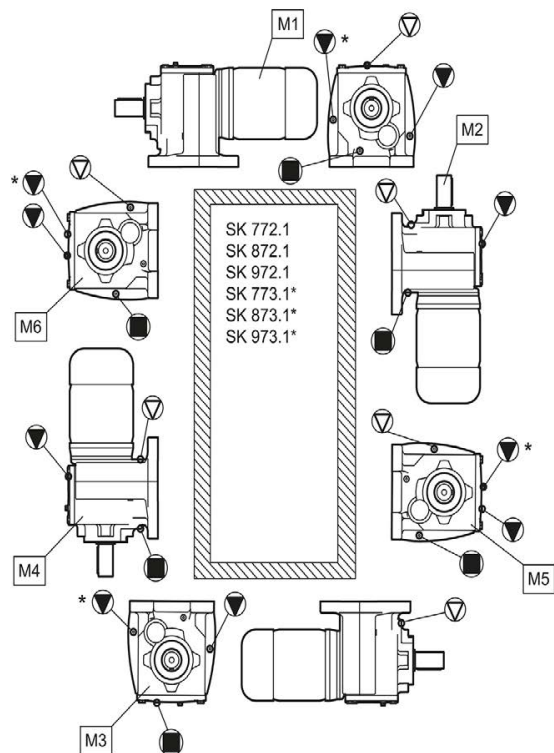
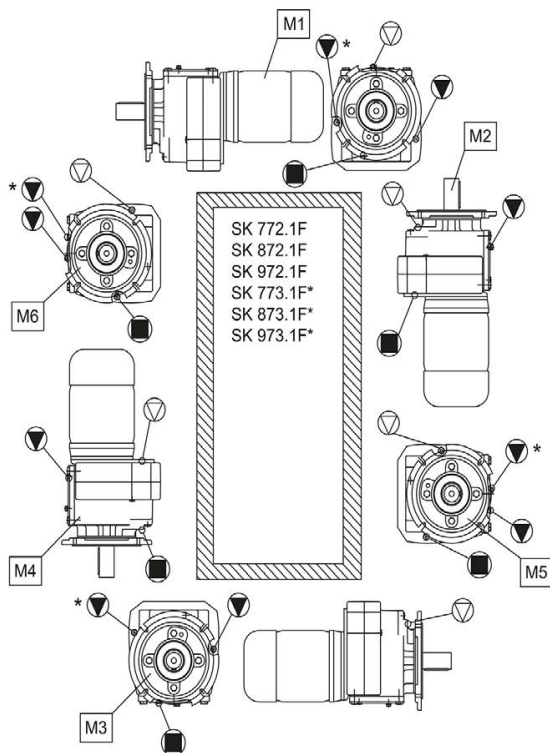
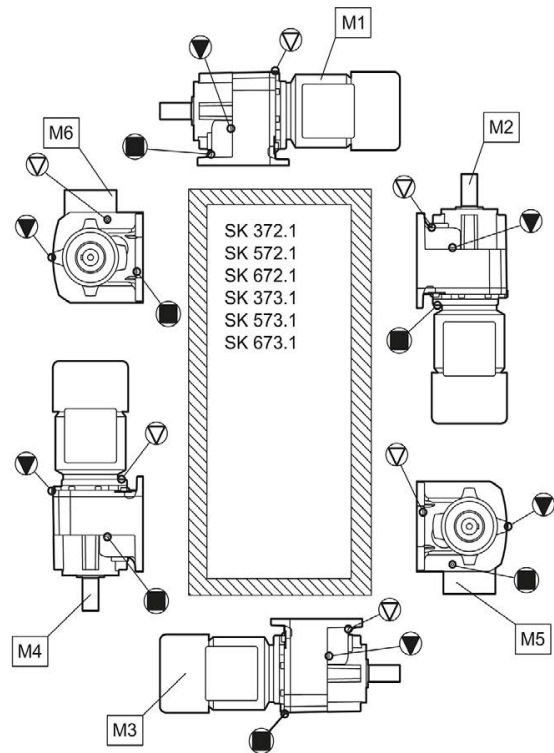
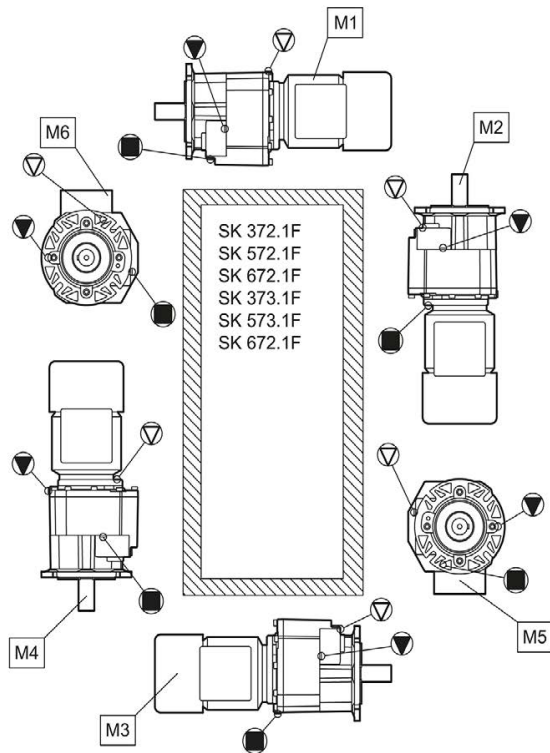


그림 29: 오일 레벨 탱크가 장착된 페러럴 기어 유닛

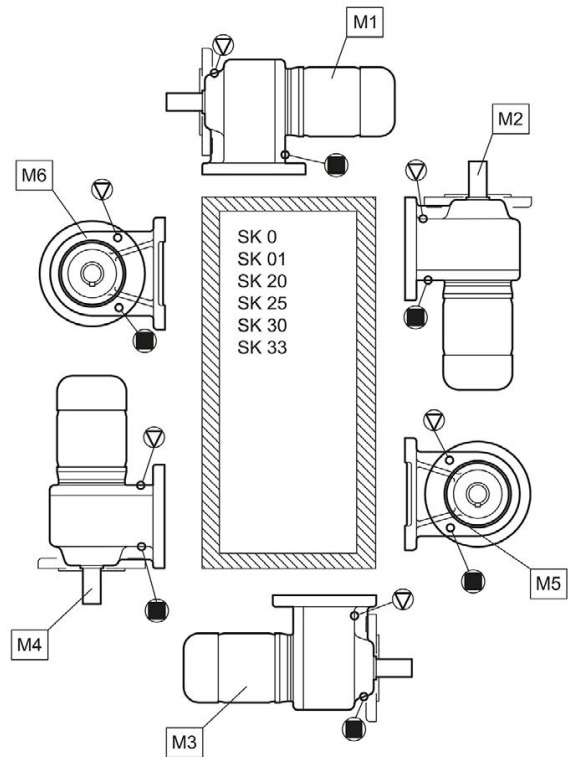
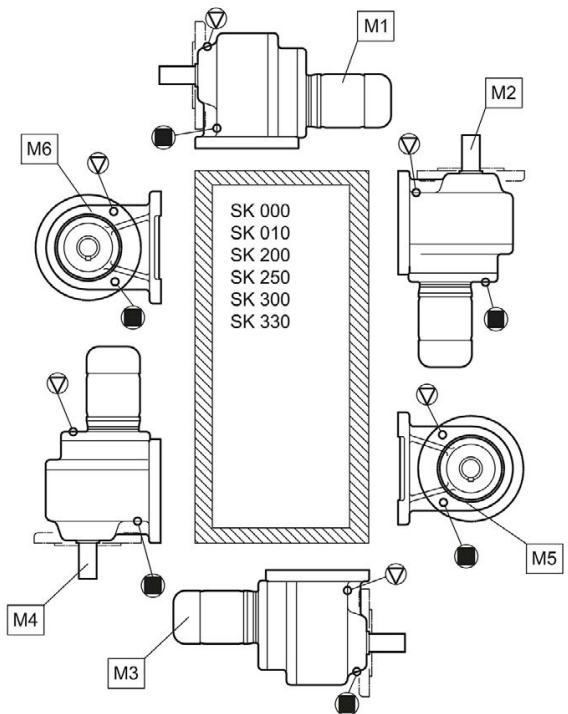
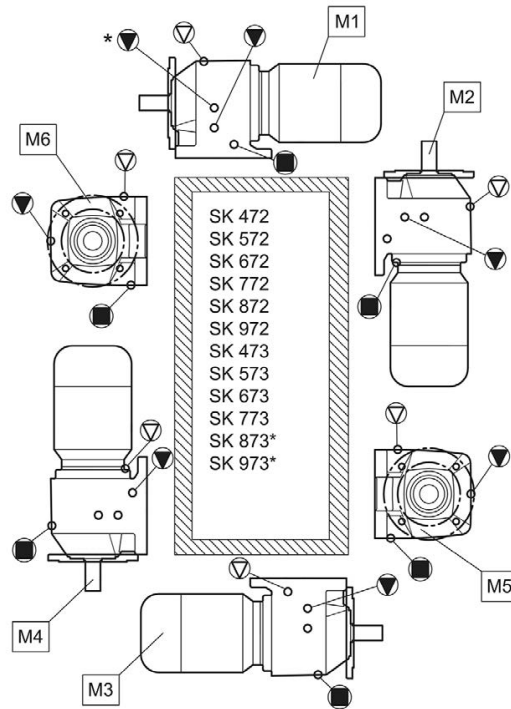
### 7.1.4 설치 위치 개관

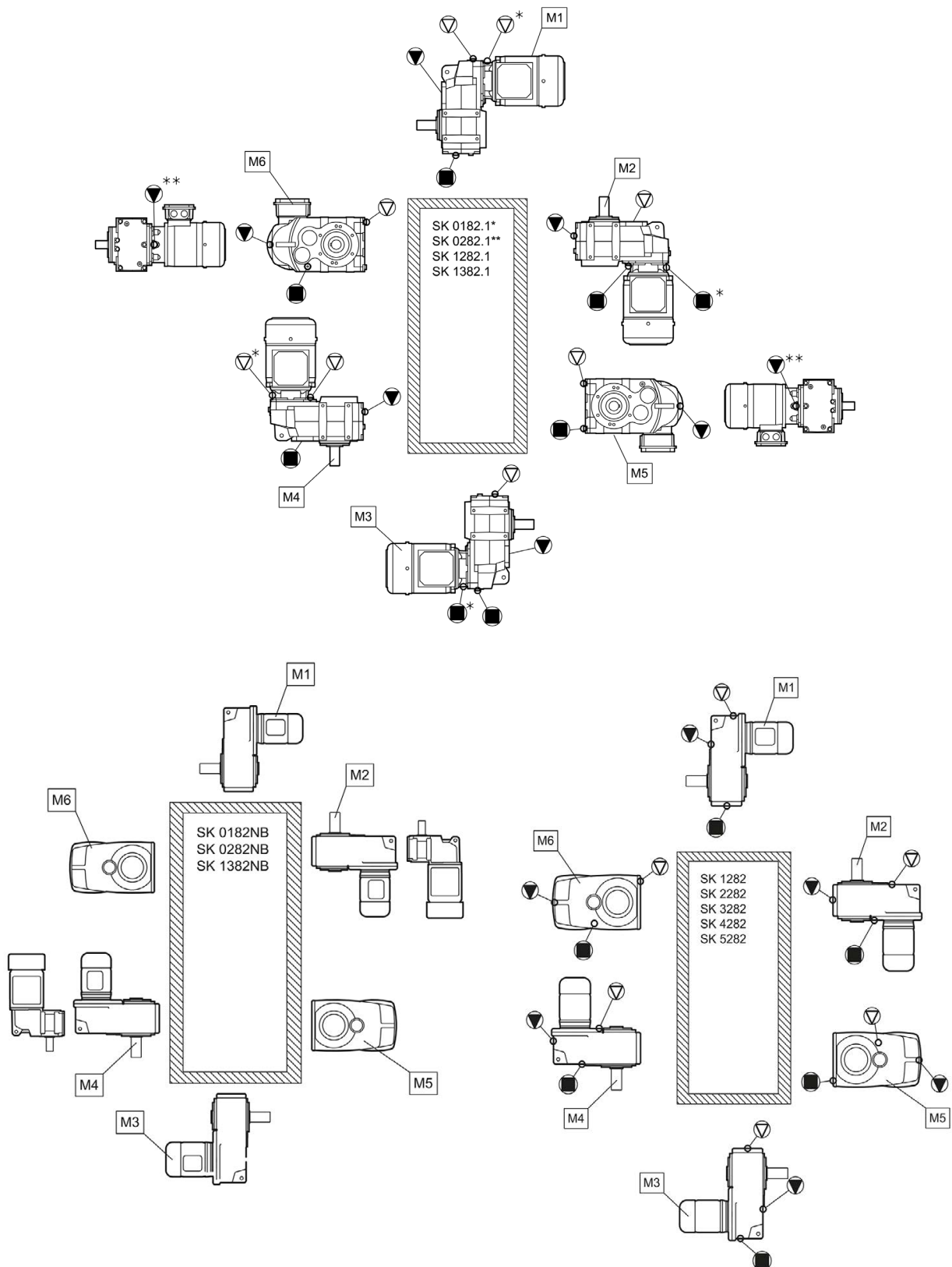


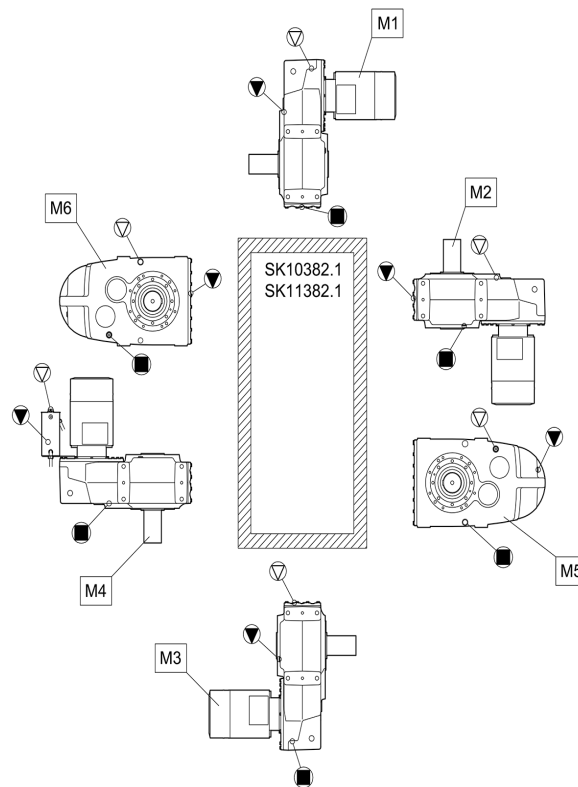
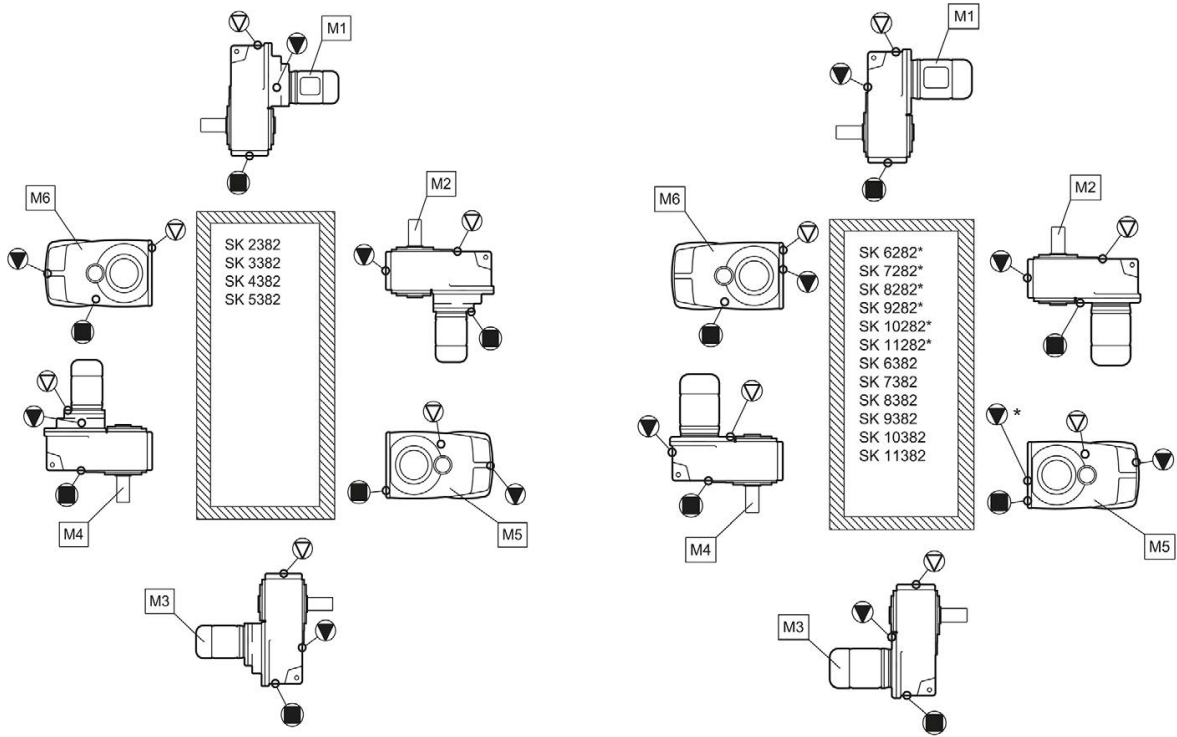


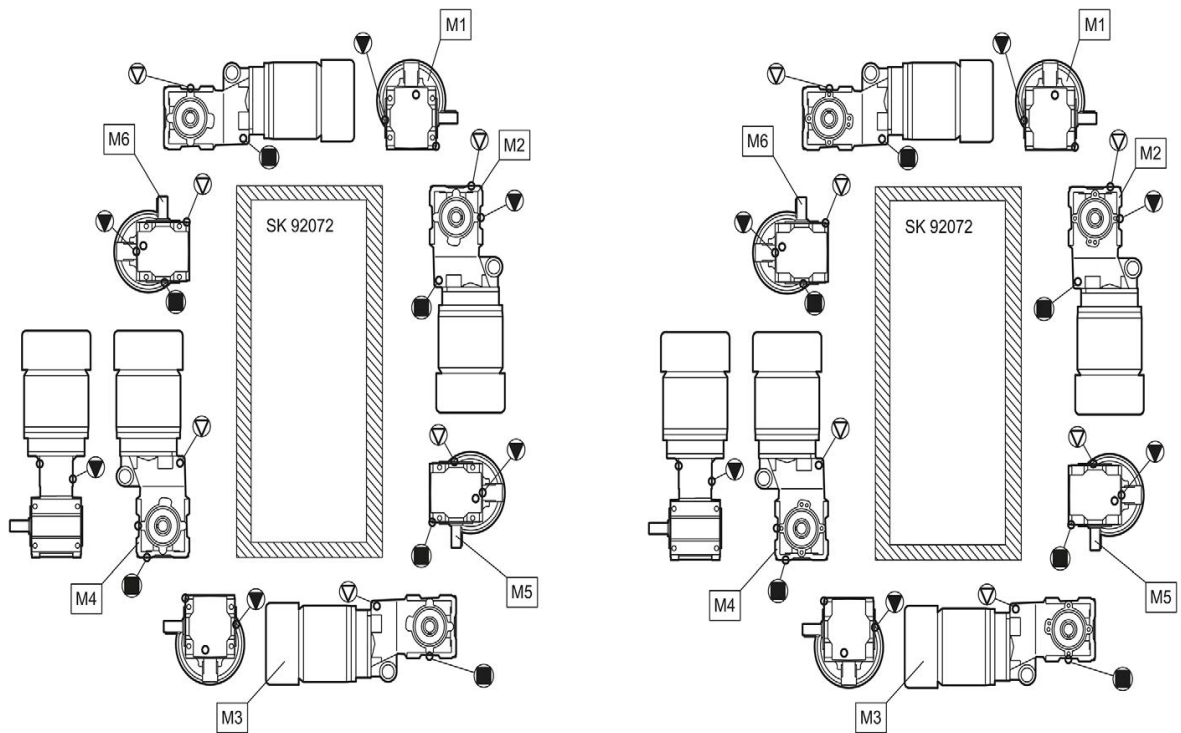
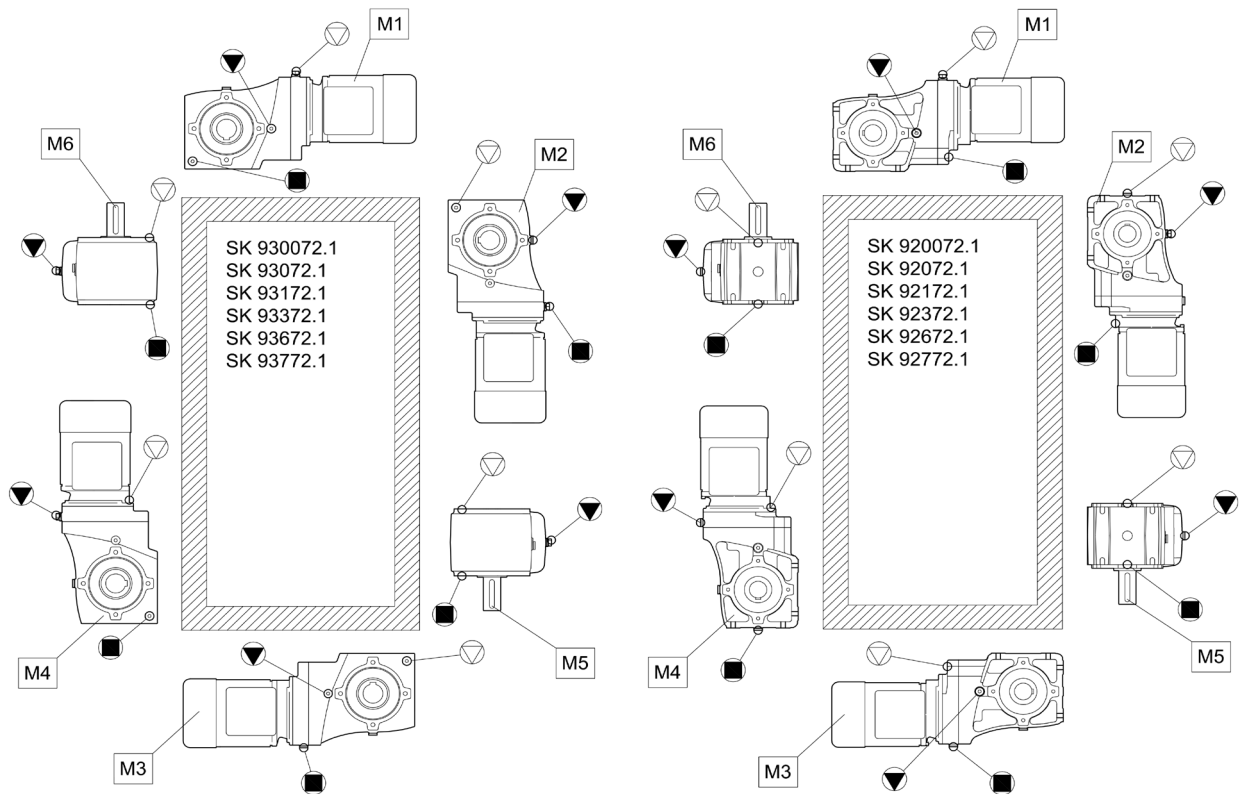


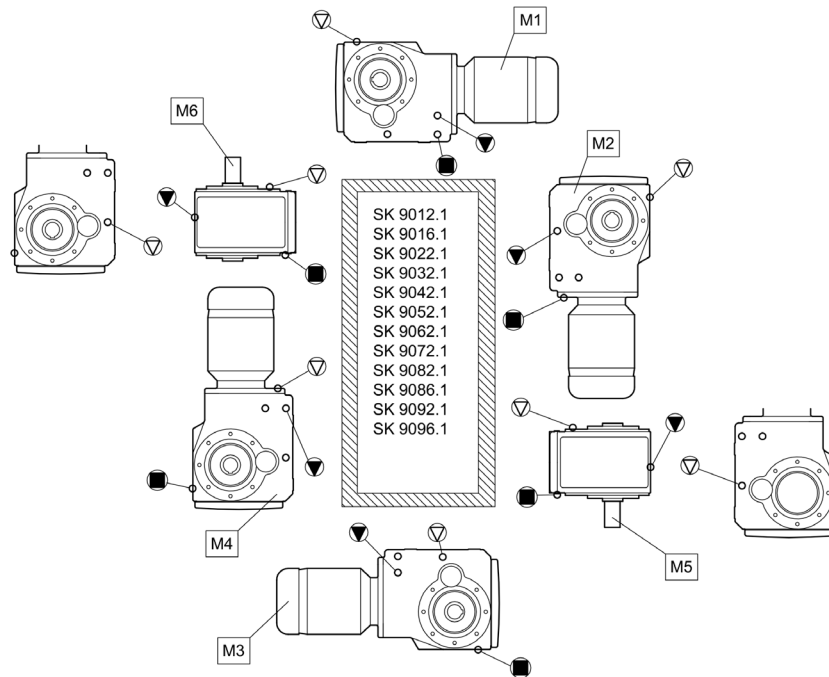
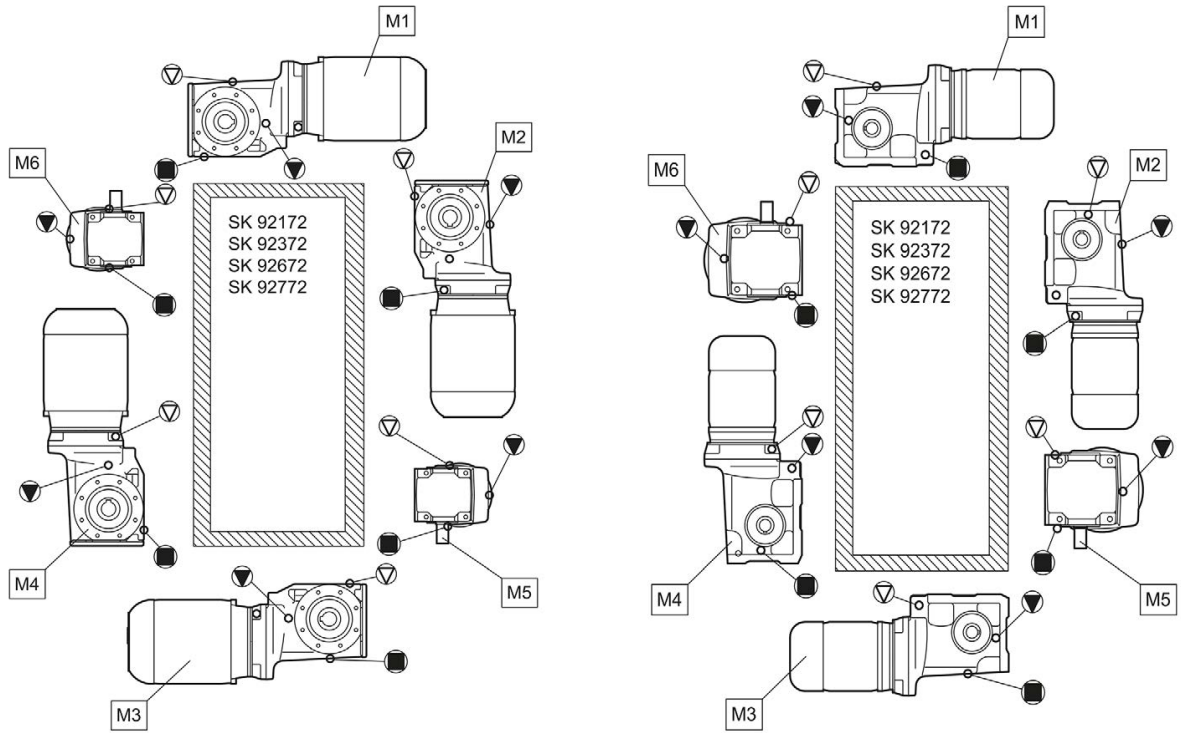


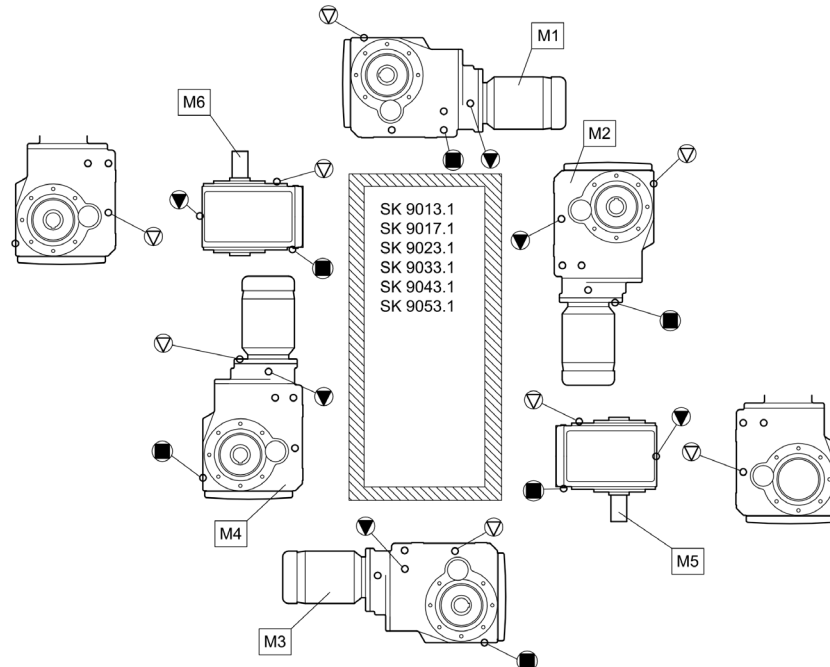
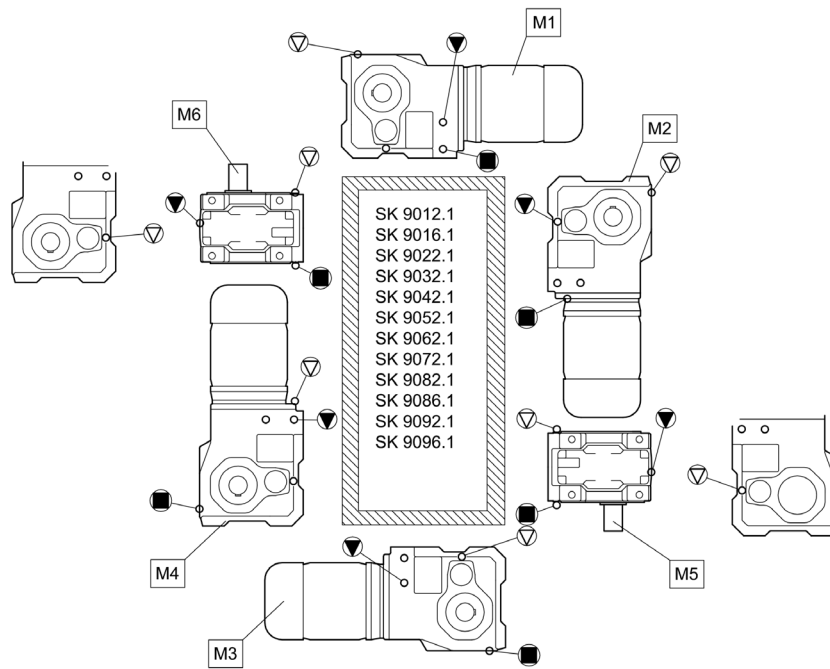


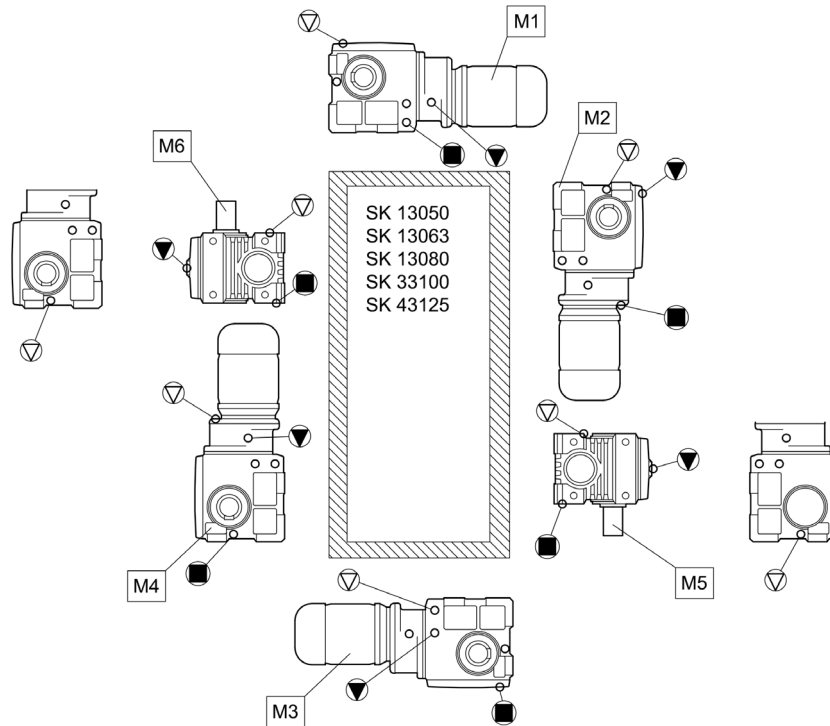
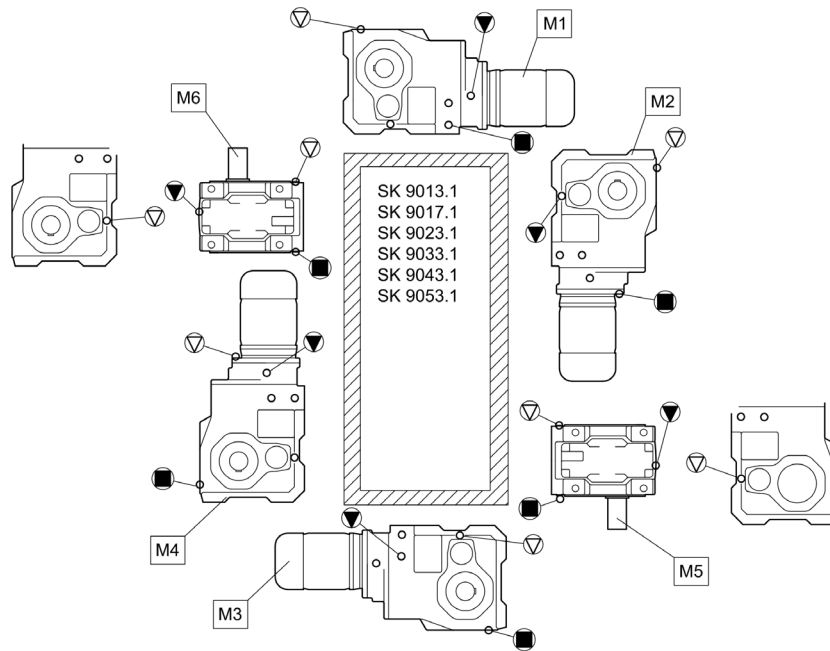




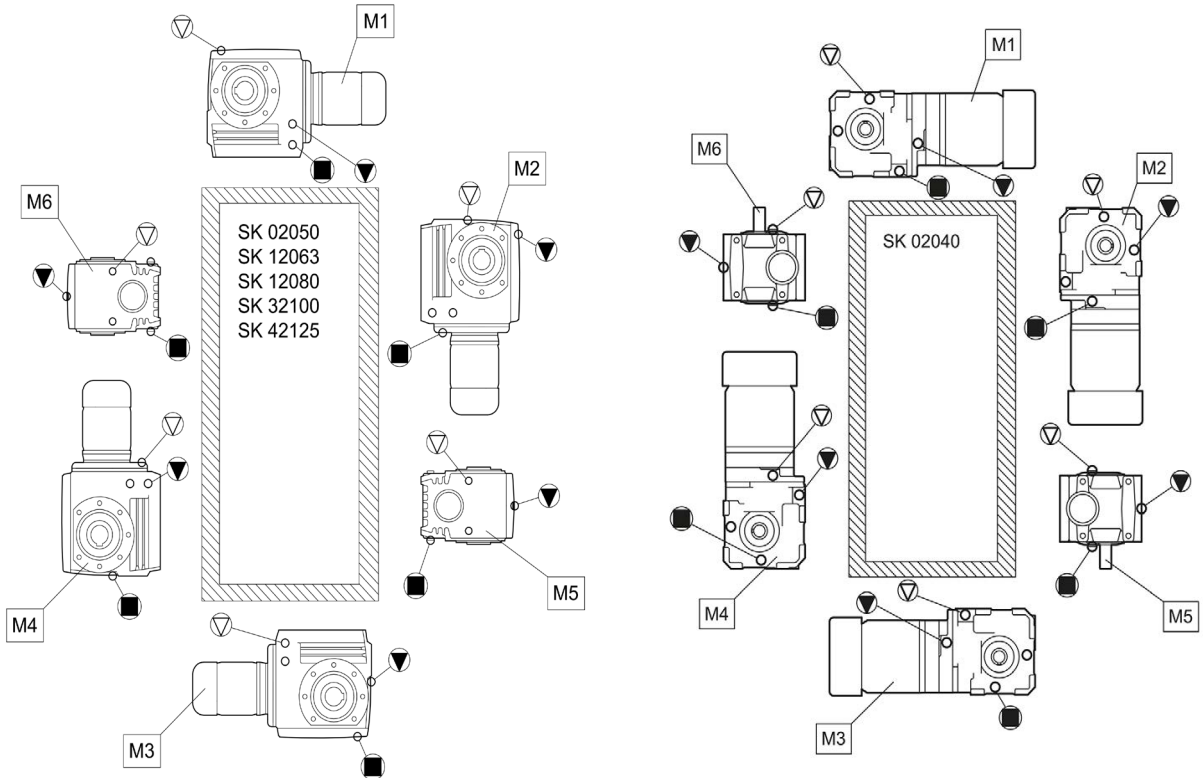
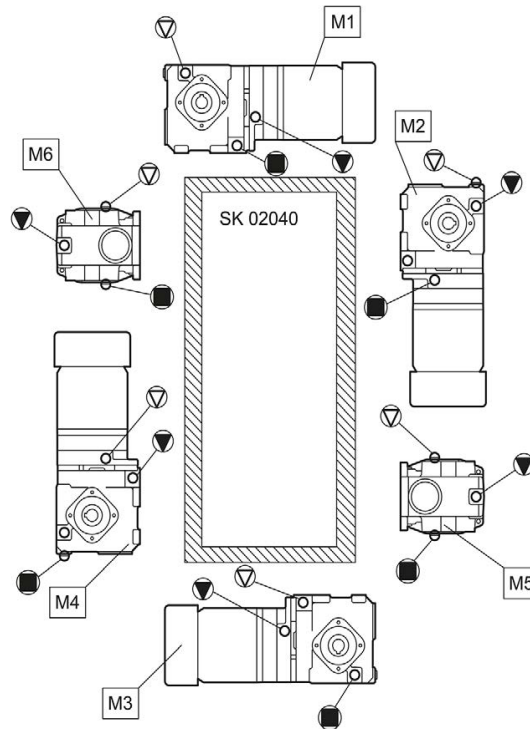




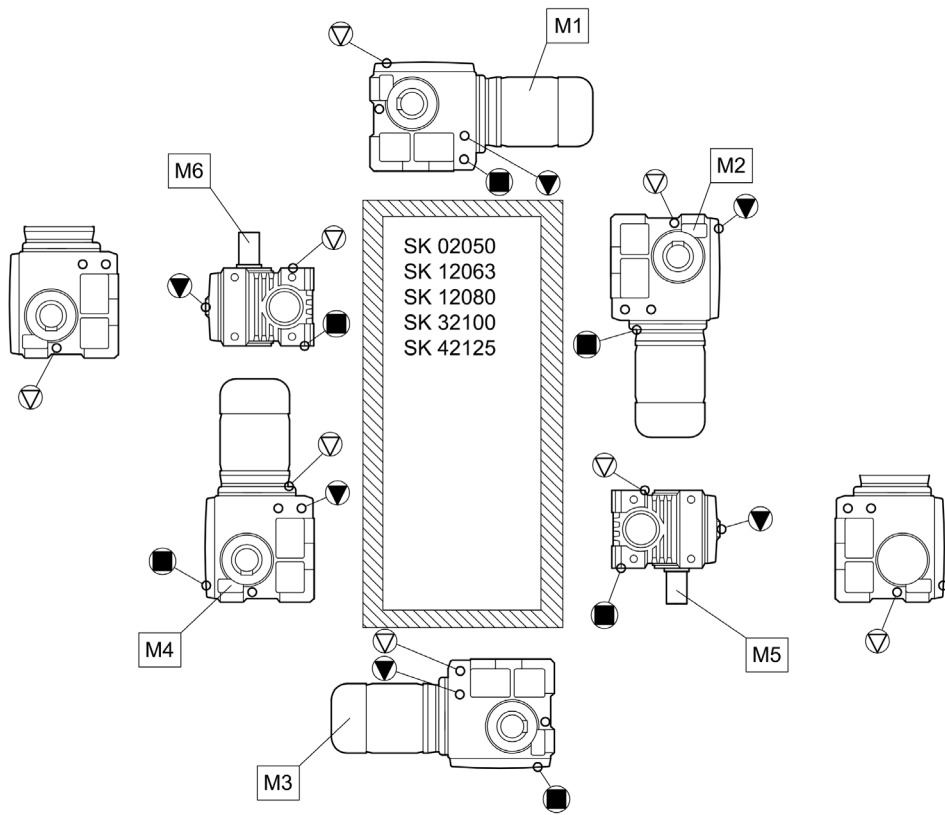
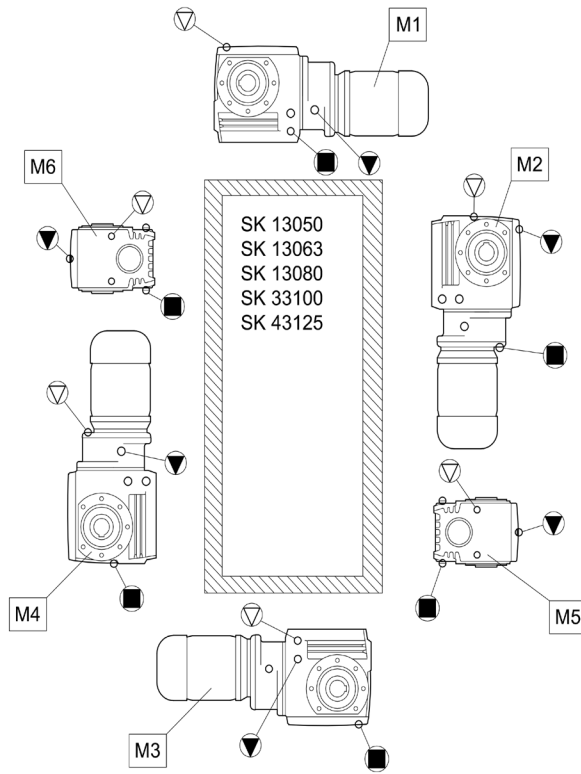


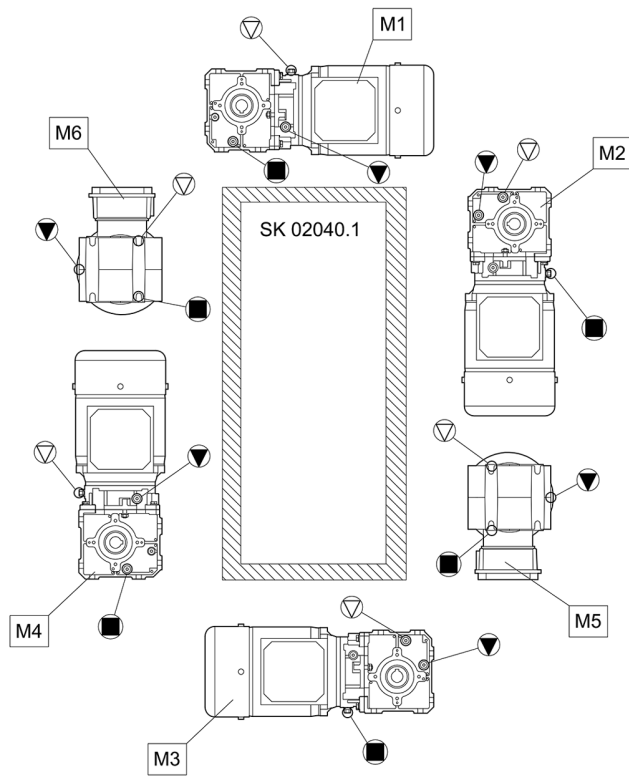












## 7.2 윤활제

SK 11382.1, SK 12382 및 SK 9096.1 타입을 제외한 기어 유닛에는 윤활유가 주입되어 있으며, 인도 시 필요한 설치 위치에서 바로 사용할 수 있습니다. 윤활제는 다음 표에 열거된 유종 중의 하나이며, 주변 온도(기본 버전)에 따라 택일할 수 있습니다.

### 7.2.1 롤러 베어링 그리스

이 표에는 다양한 제조사들의 유사한 허용된 롤러 베어링 그리스가 포함되어 있습니다. 동종의 윤활유 내에서는 제조사를 변경할 수 있습니다. 주위 온도 범위에 유의하십시오.

서로 다른 그리스를 혼합하는 것은 허용되지 않습니다. 그리스를 교체할 때 최대 1/20(5%)의 비율로 해당 주위 온도 범위 내에서 동종의 다른 윤활유 그리스를 혼합할 수 있습니다.

윤활유 종류나 주위 온도 범위를 변경하는 경우 Getriebebau NORD 에 문의하십시오. 그렇지 않으면 기어 유닛의 기능 효율성을 보장할 수 없습니다.





윤활제 종류	주위 온도				
그리스 (광유)	-30 ~ 60° C	Sphereol EPL 2	-	Mobilux EP 2	Gadus S2 V220 2
그리스 (PAO)	-25 ~ 80° C	-	PETAMO GHY 133 N	-	-

표 12: 롤러 베어링 그리스

### 7.2.2 기어 오일

이 표는 다양한 제조사들의 유사한 허용된 윤활제를 제시하고 있습니다. 같은 점도와 윤활유 종류 내에서는 오일 제조사를 변경할 수 있습니다. 반드시 Getriebbau NORD 에 문의한 후에 윤활유 종류나 점도를 변경하십시오.

서로 다른 오일을 혼합하는 것은 허용되지 않습니다. 기어 오일을 변경할 때 점도가 같은 동종의 여러 윤활유는 최대 1/20 (5%)의 비율로 혼합할 수 있습니다.






윤활제 종류	명판 데이터	DIN(ISO) / 주위 온도					
야 래	CLP 680	ISO VG 680 0 ~ 40 캐	-	-	-	Mobilgear 600 XP 680	Omala S2 GX 680
	CLP 220	ISO VG 220 -10 ~ 40 캐	Alpha EP 220 Alpha SP 220	Renolin CLP 220 Renolin CLP 220 VCI	Klüberoil GEM 1-220 N	Mobilgear 600 XP 220	-
	CLP 100	ISO VG 100 -15 ~ 25 캐	-	-	Klüberoil GEM 1-100 N	-	-
벌 정 유 (폴리글리콜)	CLP PG 680	ISO VG 680 -20 ~ 40 캐	-	-	Klübersynth GH 6-680	-	-
	CLP PG 460	ISO VG 460 -25 ~ 80 ° C	-	-	Klübersynth GH 6-460	-	-
	CLP PG 220	ISO VG 220 -25 ~ 80 ° C	Optigear Synthetic 1300/220	Renolin PG 220	Klübersynth GH 6-220	-	-
벌 정 유 (탄화수소)	CLP HC 460	ISO VG 680 -30 ~ 80 ° C	-	-	Klübersynth GEM 4-680	Mobil SHC 636	-
	CLP HC 460	ISO VG 460 -30 ~ 80 ° C	-	-	-	Mobil SHC 634	-
	CLP HC 220	ISO VG 220 -40 ~ 80 ° C	Alphasyn EP 220	Renolin UNISYSN XT 220 Renolin Unisyn CLP 220 Renolin Unisyn Gear 220 VCI	Klübersynth GEM 4-220 N Klübersynth MEG 4-220	Mobil SHC 630 Mobil SHC Gear 630	Omala S4 GX 220
생 분 해 오 일	CLP E 680	ISO VG 680 -5 ~ 40 ° C	-	Plantogear 680 S	-	-	-
	CLP E 220	ISO VG 220 -5 ~ 40 ° C	-	Plantogear 220 S	-	-	-
식 물 유 기름 등 고 분 해 성 유 액	CLP PG H1 680	ISO VG 680 -5 ~ 40 ° C	-	-	Klübersynth UH1 6-680	-	-
	CLP PG H1 220	ISO VG 220 -25 ~ 40 ° C	-	Cassida Fluid WG 220	Klübersynth UH1 6-220	-	-
	CLP HC H1 220	ISO VG 220 -25 ~ 40 ° C	-	-	-	Mobil SHC Cibus 220	-
기어 - 광유 기반 액상 그리스	GP 00 K-30	-25 ~ 60 ° C	Tribol GR 100-00 PD Spheerol EPL 00	-	-	-	-

표 13: 기어 오일

필요한 윤활유 양 및 윤활유 종류는 명판에 표시되어 있습니다. 카탈로그 G1000 에 나와 있는 주입량은 기준값입니다. 정확한 값은 정확한 기어비와 OSG 및 OT 옵션(있는 경우)에 따라 달라집니다. 주입 시 정확한 오일량을 나타내는 표시인 오일 레벨 플러그의 홀에 유의하십시오.

윤활제를 교체한 후, 특히 처음 주입 후에는 작동하면서 오일관과 빈 공간이 천천히 채워지기 때문에 처음 몇 시간 동안 오일 레벨이 약간 달라질 수 있습니다. 그 이후에 오일 레벨은 항상 허용오차 내에 있습니다.

기어 유닛에 오일 사이트 글라스가 있는 경우, 약 2 시간 작동 후에 오일 레벨을 수정하여 기어 유닛이 정지되고 냉각된 상태에서 오일 사이트 글라스에서 오일 레벨을 볼 수 있도록 하는 것이 좋습니다. 그렇게 한 후에만 오일 사이트 글라스를 통해 오일 레벨을 확인할 수 있습니다.

기어 유닛 타입 SK 11282, SK 11382, SK 11382.1, SK 12382 및 SK 9096.1 은 일반적인 경우 오일 없이 인도됩니다.

### 7.3 나사 조임 토크

나사 조임 토크 [Nm]							
나사규격	볼트 재료별 구분				잠금 플러그	커플링에 세트 스크루	커버 후드의 나사 연결부
	8.8	10.9	12.9	V2A-70 V4A-70			
M4	3.2	5	6	2.8	-	-	-
M5	6.4	9	11	5.8	-	2	-
M6	11	16	19	10	-	-	6.4
M8	27	39	46	24	11	10	11
M10	53	78	91	48	11	17	27
M12	92	135	155	83	27	40	53
M16	230	335	390	207	35	-	92
M20	460	660	770	414	-	-	230
M24	790	1150	1300	711	80	-	460
M30	1600	2250	2650	1400	170	-	-
M36	2780	3910	4710	2500	-	-	1600
M42	4470	6290	7540	4025	-	-	-
M48	6140	8640	16610	5525	-	-	-
M56	9840	13850	24130	8860	-	-	-
G½	-	-	-	-	75	-	-
G¾	-	-	-	-	110	-	-
G1	-	-	-	-	190	-	-
G1¼	-	-	-	-	240	-	-
G1½	-	-	-	-	300	-	-

표 14: 나사 조임 토크

### 호스피팅조립

유니온 너트 나사산, 커팅 링, 연결 피팅의 나사산에 오일을 바르십시오. 유니온 너트는 유니온 너트가 잘 안 돌아갈 때까지 스페너로 돌리십시오. 약 30° ~ 60° 정도 더 돌려 유니온 너트를 조이십시오. 최대 90° 를 넘지 않도록 하십시오. 이때 연결 피팅을 스페너로 조여야 합니다. 관이음 주위에 흘러나온 오일을 깨끗이 닦으십시오.

## 7.4 문제해결

### 주의

#### 기어 손상

- 기어 유닛에 문제가 있을 경우 즉시 모든 드라이브를 정지하십시오.

기어 유닛 장애		
문제	원인	해결 방법
이상 소음, 진동 발생	너무 적은 오일 또는 베어링 손상 또는 기어 손상	NORD 서비스에 문의하십시오
기어 유닛 또는 모터에서 오일 누설	씰 결함	NORD 서비스에 문의하십시오
오토 벤트 오일 누설	오일 레벨 부적절	오일 익스펜션 탱크(옵션 OA)를 사용하십시오
	오염되었거나 이종오일 주입	오일 교환
	작동 상태가 올바르지 않음	NORD 서비스에 문의하십시오
기어의 이상 과열	열악한 설치 조건이나 기어 손상	NORD 서비스에 문의하십시오
전원을 켤 때 충격, 진동 발생	모터 커플링 결함	엘라스토머 기어리를 교체하십시오
	기어 유닛 고정상태 불량	모터 및 기어 고정 볼트를 다시 조이십시오
	완충 부품의 결함	완충 부품을 교체하십시오
모터는 작동하나 출력축이 돌아가지 않음	기어 파손	NORD 서비스에 문의하십시오
	모터 커플링 결함	
	슈링크 디스크 미끄러짐	

표 15: 작동 장애 개요

### 7.5 누출과 실링

기어 유닛에는 작동하는 구성품의 윤활을 위해 오일 또는 그리스가 주입되어 있습니다. 씰은 이러한 윤활제가 누출되지 않도록 해줍니다. 기술적으로 완전히 누출을 방지하는 것은 불가능합니다. 예를 들어 래디얼 샤프트 씰링 링의 경우 장기적인 누설 방지 효과를 위해 약간의 오일막이 형성됩니다. 이는 정상적인 상태이며 오히려 누설 방지에 있어 장점으로 작용합니다. 벤트 부분에서는 예를 들어 해당 기능으로 인해 오일이 분무되어 오일 미스트가 보이는 경우도 있습니다. 또한, Taconite 씰링 시스템과 같은 그리스 유막 라비린스 씰의 경우, 작동 원리상 씰링 시스템의 틈에서 사용된 그리스가 흘러나옵니다. 이러한 유사 누설은 고장이나 이상 현상이 아니며, 정상 상태를 나타냅니다.

DIN 3761 에 의거한 점검 조건에 따라 씰링 대상재의 누출 여부가 규정됩니다. 이 누출 여부 확인은 테스트 스탠드에서 규정된 점검 시간 동안 누출 상태가 씰링 시스템의 틈에서 기능에 따라 흘러나오는 허용 양보다 많이 나오고 씰링 대상재에서 오일 방울 형태로 흘러나오는지 여부를 점검하는 방식으로 진행됩니다. 이때 채집되어 측정된 오일량을 누출량이라고 볼 수 있습니다.

DIN 3761 에 의거한 누출 정의 및 유효한 적용					
용어	설명	누출 위치			
		샤프트 씰	IEC 어댑터	하우징 조인트	벤트
기밀함	눈에 띄는 습기 없음	장애가 없습니다.			
습기 있음	국지적으로 오일막 있음(넓게 형성되지 않음)	장애가 없습니다.			
젖음	구성품의 넓은 면에 오일막 있음	장애가 없습니다.	수리가 필요한지 확인.		장애가 없습니다.
측정 가능한 누출	흐름이 보임, 방울져 떨어짐	수리 권장.			
일시적인 누출	씰링 시스템의 일시적인 장애 또는 운반에 의한 오일 누출 *)	장애가 없습니다.	수리가 필요한지 확인.		장애가 없습니다.
명확한 누출	오염, 재윤활 가능한 씰링 시스템 등으로 인한 누출 현상(추정)	장애가 없습니다.			

표 16: DIN 3761 에 의거한 누출 정의

\*) 기어 유닛의 경우, 다습하거나 초기에 주입된 윤활제로 인해 일정 시간 샤프트 씰링 링 면에 윤활유가 잔존 할 수 있으며, 시간이 지나면서 스스로 누출이 멈춥니다. 따라서 이 단계에서는 씰링 교체가 필요치 않습니다. 시간이 지남에 따라 누출량이 증가하는 경우 추가 조치 하여야 합니다.

## 7.6 수리지침

당사 기술 및 서비스 부서로 문의하실 경우 정확한 기어 타입과 해당되는 경우 제품 시리얼 번호를 알려주시기 바랍니다. 이에 대한 정보는 명판에서 찾아보실 수 있습니다.

### 7.6.1 수리

수리 시에는 기어 유닛 및 기어드 모터에서 비순정 부품은 모두 제거하십시오. 예를 들어 엔코더나 또는 외장팬 등 장치에 부착된 부품에 대해서는 어떠한 보증도 할 수 없습니다.

기어 유닛을 아래 주소로 보내 주십시오.

**Getriebebau NORD GmbH & Co. KG**  
**Service Department**  
Getriebebau-Nord-Straße 1  
22941 Bargteheide, Germany

### 정보

가능하다면 부품/장치를 발송 사유를 알려주십시오. 문의 시 담당자를 지정해 주십시오.

그러면 수리 시간을 최대한 단축하는 데 큰 도움이 됩니다.

### 7.6.2 인터넷 정보

추가로 당사 인터넷 사이트([www.nord.com](http://www.nord.com))에서 여러 언어로 제공되는 설명서를 다운로드 할 수 있습니다.

## 7.7 보증

Getriebebau NORD GmbH & Co. KG 는 본 사용설명서를 준수하지 않거나, 운전 또는 사용상의 오류 또는 부적절한 사용으로 인해 발생하는 인적, 물적, 재산상의 피해에 대해 책임을 지지 않습니다. 샤프트 씰과 같은 일반 소모품은 품질 보증 대상에서 제외됩니다.



## 7.8 약어

<b>2D</b>	분진 방폭 기어 유닛, 구역 21	<b>F<sub>R</sub></b>	래디얼 힘력
<b>2G</b>	가스 방폭 기어 유닛, 구역 1	<b>F<sub>A</sub></b>	액시얼 포스
<b>3D</b>	분진 방폭 기어 유닛, 구역 22	<b>H1</b>	식품 산업용 윤활제
<b>ATEX</b>	<b>AT</b> mosphères <b>EX</b> plosible	<b>IE1</b>	표준 효율 모터
<b>B5</b>	관통홀을 이용한 플랜지 고정	<b>IE2</b>	고효율 모터
<b>B14</b>	탭홀을 이용한 플랜지 고정	<b>IEC</b>	국제 전기 표준 회의
<b>CLP</b>	광유	<b>NEMA</b>	National Electrical Manufacturers Association, 미국전기제조업체연합
<b>CLP HC</b>	폴리아파올레핀계 합성유	<b>IP55</b>	국제 보호 등급
<b>CLP PG</b>	폴리글리콜계 합성유	<b>ISO</b>	국제 표준화 기구
<b>cSt</b>	센티스토크스	<b>pH</b>	pH 값
<b>CW</b>	시계 방향, 오른쪽 회전 방향	<b>PPE</b>	개인 보호 장구
<b>CCW</b>	시계 반대 방향, 왼쪽 회전 방향	<b>RL</b>	가이드라인
<b>° dH</b>	독일 물 경도 등급, 1° dH = 0.1783 mmol/l	<b>UKCA</b>	UK Conformity Assessed(영국 제품의 적합성 인증 표시)
<b>DIN</b>	독일 공업 규격 위원회	<b>VCI</b>	휘발성 부식 방지제
<b>E</b>	에스테르 오일	<b>VG</b>	점도군
<b>EC</b>	유럽 공동체	<b>WN</b>	Getriebebau NORD 문서
<b>EN</b>	유럽 규격		

## 표제어 인덱스

### G

GRIPMAXX™ .....32

GRIPMAXX™를 장착한 중공축(옵션 M).....32

### N

nsd tupH .....23

### 규

규격 모터 .....37

규정에 따른 올바른 사용..... 11

### 그

그리스 보충.....54

### 기

기어 유닛 설치 .....23

기어 유닛 타입..... 16

### 냉

냉각 시스템.....41

냉각 코일 .....47

### 누

누출.....79

### 런

런닝인 타임.....49

### 롤

롤러 베어링 그리스.....75

### 명

명판.....19

### 모

모터.....44

### 베

베어링 재윤활 .....57

### 벤

벤트..... 45

벤트 플러그..... 56

벤트 활성화..... 45

### 샤

샤프트 씰..... 56

샤프트 장착 기어 유닛..... 26

### 서

서비스 ..... 80

### 설

설치 ..... 22

### 수

수리..... 80

### 슈

슈링크 디스크 ..... 29, 32

### 안

안전 지침..... 11

### 오

오일 교환..... 55

오일 레벨..... 45

오일 레벨 점검 ..... 52

### 옵

옵션..... 17

옵션 H66 ..... 26

옵션 M..... 32

### 완

완전 분해 정비 ..... 57

### 운

운반 ..... 13, 20

<b>유</b>		<b>재</b>	
유지보수 .....	80	재료 폐기 .....	58
유지보수 작업		<b>전</b>	
그리스 보충 VL2, VL3, W 및 AI/AN.....	54	전기 모터.....	44
누설.....	51	전기 연결.....	44
벤트 플러그.....	56	<b>점</b>	
샤프트 씰.....	56	점검 주기.....	50
오일 교환.....	55	<b>조</b>	
오일 레벨 점검 .....	52	조립.....	22
육안검사.....	51	조임 토크.....	77
윤활제 디스펜서.....	55	<b>주</b>	
작동음 점검 .....	52	주소.....	80
유지보수 주기.....	50	<b>커</b>	
<b>육</b>		커버 후드.....	34
육안검사 .....	51	<b>표</b>	
<b>윤</b>		표면 처리	
윤활제.....	75	nsd tupH.....	23
윤활제 디스펜서 .....	46, 55	<b>피</b>	
윤활제의 양.....	75	피팅 장치.....	24
<b>인</b>		<b>호</b>	
인터넷.....	80	호스 육안 점검 .....	54
<b>작</b>		호스 점검.....	54
작동 소음 .....	52	호스 피팅.....	78
<b>장</b>		<b>힘</b>	
장기 보관 .....	21	힘의 작용.....	25
장애.....	78		

Headquarters  
Getriebebau NORD GmbH & Co. KG  
Getriebebau-Nord-Str. 1  
22941 Bargteheide, Deutschland  
T: +49 45 32 / 289 0  
F: +49 45 32 / 289 22 53  
info@nord.com