

B 1000 – ar

صندوق التروس

كتيب مع دليل التركيب

NORD[®]
DRIVESYSTEMS

قراءة الوثيقة والاحتفاظ بها لتصفحها في وقت لاحق



يرجى قراءة هذه الوثيقة بعناية، قبل العمل على الجهاز أو تشغيله. من الضروري اتباع التعليمات الواردة في هذه الوثيقة. فهي شرط للتشغيل الصحيح والأمن ولتنفيذ المطالبات بالمسؤولية على العيوب.

اتصلوا بشركة Getriebbau NORD GmbH & Co. KG، إذا لم تتم الإجابة عن أسئلتكم المتعلقة بالجهاز في هذه الوثيقة أو إذا كنتم بحاجة إلى معلومات إضافية.

النسخة الألمانية هي النسخة الأصلية. النسخة الألمانية هي النسخة القطعية. إذا توفرت هذه الوثيقة بلغات أخرى، فالأمر يتعلق بترجمة الوثيقة الأصلية.

احتفظ بهذه الوثيقة بالقرب من الجهاز لتكون في المتناول عند الحاجة.

استخدم لجهازك نسخة سارية من هذه الوثيقة في يوم التسليم. تجدون النسخة الحديثة السارية من الوثيقة في الرابط www.nord.com.

يرجى أيضا مراعاة الوثائق التالية:

- كتالوجات صندوق التروس،
- وثائق المحرك الكهربائي،
- وثائق الأجزاء المدمجة أو التي تمت إضافتها.

الوثيقة

الاسم: **B 1000**
 منتج رقم: **6052837**
 أنواع المنتجات: صندوق التروس ومحركات صندوق التروس
 الأنواع:
 أنواع صناديق التروس: ترس عدل
NORDBLOC ترس عدل
 ترس عدل عادي
 صندوق تروس مسطح
 ترس مخروطي
 ترس عدل حلزوني
MINIBLOC ترس حلزوني
UNIVERSAL ترس حلزوني

قائمة النسخ

ملاحظات	رقم الطلبية/الإصدار	الاسم، التاريخ
	الكود الداخلي	
-	0713 / 6052837	B 1000 فبراير 2013
• إصلاحات عامة	3814 / 6052837	B 1000 سبتمبر 2014
• أنواع جديدة من صناديق التروس SK 10382.1+ SK 11382.1	1915 / 6052837	B 1000 أبريل 2015
• إصلاحات عامة • تروس مخروطية جديدة SK 920072.1 + SK 930072.1	0916 / 6052837	B 1000 مارس/أذار 2016
• إصلاحات عامة • تروس عدل جديدة SK 071.1، SK 171.1، SK 371.1، SK 571.1، SK 771.1	3816 / 6052837	B 1000 سبتمبر 2016
• إصلاحات عامة • تروس مسطحة جديدة SK 0182.1، SK 0282.1، SK 1282.1، SK 1382.1 • ترس حلزوني جديد SK 02040.1	2518 / 6052837	B 1000 يونيو/حزيران 2018
• إصلاحات عامة • إرشادات السلامة والإرشادات التحذيرية الخاصة بالتعديل • تروس عدل جديدة SK 871.1، SK 971.1، SK 1071.1	5018 / 6052837	B 1000 ديسمبر/كانون الأول 2018

ملاحظات	رقم الطلبية/الإصدار	الاسم، التاريخ
	الكود الداخلي	
<ul style="list-style-type: none"> • إصلاحات عامة • تكملة GRIPMAXX™ (خيار M) 	4419 / 6052837	،B 1000 أكتوبر 2019
<ul style="list-style-type: none"> • المراجعة التحريرية • إصلاحات وإضافات عامة 	3921 / 6052837	،B 1000 سبتمبر 2021
	32551	
<ul style="list-style-type: none"> • تعديل أوزان المحرك الأقصى 	2822 / 6052837	،B 1000 يوليو 2022
	34343	
<ul style="list-style-type: none"> • إصلاحات عامة • تعديل تعليمات السلامة • إضافة أنواع في قائمة الأوزان القصوى المسموح بها للمحرك: SK 9xxx.1 و 1382.1 • تعديل زيوت التشحيم • تعديل التخزين لمدة طويلة 	3023 / 6052837	،B 1000 يوليو 2023
	36228	

جدول 1: قائمة النسخ B 1000

ملاحظة خاصة بحقوق المؤلف

ينبغي تسليم هذه الوثيقة التقنية لكل مستخدم في شكل ملائم باعتبارها جزءًا من الآلة المذكورة هنا.
تتمنع أي إعادة صياغة لهذا الدليل أو تغييره أو استغلاله.

الناشر

Getriebbau NORD GmbH & Co. KG

- <http://www.nord.com> ألمانيا , Getriebbau-Nord-StraÙe 1 • 22941 Bargtheide
الهاتف: 0-289 / 32 45 (0) 49+ الفاكس: 2253-289 / 32 45 (0) 49+

NORD DRIVESYSTEMS Group عضو في

1	11	تعليمات السلامة	
1.1	11	الاستعمال المطابق للتعليمات	11
1.2	11	عدم إجراء أية تغييرات	11
1.3	11	قم بإجراء فحص وإجراء أعمال الصيانة	11
1.4	11	تأهيل المستخدمين	11
1.5	12	السلامة أثناء القيام بأعمال معينة	12
1.5.1	12	فحص التلف الناجم عن النقل	12
1.5.2	12	تعليمات السلامة الخاصة بالتركيب والتحديث	12
1.6	12	خطر	12
1.6.1	12	خطر عند الرفع	12
1.6.2	12	خطر بسبب الأجزاء الدوارة	12
1.6.3	13	خطر بسبب درجة الحرارة المرتفعة أو المنخفضة	13
1.6.4	13	خطر بسبب زيوت التشحيم ومواد أخرى	13
1.6.5	13	خطر بواسطة الضجيج	13
1.6.6	13	خطر بسبب سائل التبريد الموجود تحت الضغط	13
2	14	تروس صندوق وصف	14
2.1	14	أنواع صندوق التروس وتسميات الأنواع	14
2.2	16	المعلومات لوحة	16
3	17	النقل، التخزين، التركيب	17
3.1	17	نقل صندوق التروس	17
3.2	17	التخزين وفترات التوقف عن العمل	17
3.2.1	17	تدابير عامة	17
3.2.2	18	التخزين وفترات التوقف عن العمل لأكثر من 3 أشهر	18
3.2.3	18	التخزين وفترات التوقف عن العمل لأكثر من 9 أشهر	18
3.3	19	الاستعدادات للتثبيت	19
3.3.1	19	تحقق من وجود أي تلف	19
3.3.2	19	إزالة المادة الممانعة للتآكل	19
3.3.3	19	تحقق من اتجاه الدوران	19
3.3.4	19	تحقق من الظروف المحيطة	19
3.3.5	19	nsd tupH المحركات ذات الأسطح المعالجة بنظام	19
3.3.6	19	(OA) تركيب خزان موازنة الزيت (خيار)	19
3.3.7	20	(OT) تركيب خزان مستوى الزيت (خيار)	20
3.4	21	تثبيت صندوق التروس	21
3.5	22	(V, L) تركيب صرة على عمود كامل الإدارة (خيار)	22
3.6	24	(B) تركيب المحركات ذات أعمدة مجوفة بعنصر التثبيت (خيار)	24
3.7	27	(S) تركيب عود الإدارة المجوف مع القرص القابض (خيار)	27
3.8	29	(M) (خيار): GRIPMAXX™ تركيب عود الإدارة المجوف مع	29
3.9	31	(H, H66) تركيب الغطاء الوقائي (خيار)	31
3.10	32	تركيب الأغطية الوقائية	32
3.11	33	(IEC, NEMA, AI, AN) تركيب المحرك القياسي (خيار)	33
3.12	38	تركيب ملفات التبريد في نظام التبريد	38
3.13	38	تركيب مُبرِد الزيت والهواء الخارجي	38
3.13.1	39	توصيل الأنابيب	39
3.13.2	39	التوصيل الكهربائي	39
3.14	40	(OA) تركيب خزان موازنة الزيت (خيار)	40
3.14.1	40	III و II و تركيب الأحجام	40
3.14.2	41	0A و 0B تركيب الأحجام	41
3.15	41	صباغة لاحقة	41
3.16	41	التوصيل الكهربائي للمحرك المركب	41
4	42	التشغيل	42

4.1	مراقبة مستوى الزيت.....	42
4.2	تفعيل التهوية.....	42
4.3	تفعيل نظام التزويد بزيت التشحيم التلقائي.....	43
4.4	نظام التبريد (خيار: CC).....	45
4.5	مُبرد الزيت والهواء الخارجي.....	46
4.6	مدة إحماء صندوق تروس الحلزوني.....	46
4.7	BRG1 بخيار AI / AN تشغيل مهائى.....	47
4.8	قائمة المراجعة.....	47
5	48 الفحص والصيانة	
5.1	فترات الفحص والصيانة.....	48
5.2	أعمال الفحص والصيانة.....	48
5.2.1	المراقبة البصرية للتسربات.....	49
5.2.2	مراقبة ضجيج الدوران.....	49
5.2.3	مراقبة مستوى الزيت.....	49
5.2.4	G, VG) الفحص البصري لمضاد الصدمات المطاطي (خيار:.....	50
5.2.5	OT, CS2-X) الفحص البصري للأنابيب (الخيار:.....	50
5.2.6	VL2, VL3, W, AI, AN) إعادة التشحيم (خيار:.....	51
5.2.7	تغيير حامل زيت التشحيم الأوتوماتيكي.....	52
5.2.8	تغيير الزيت.....	52
5.2.9	تنظيف لولب ضبط النزف وفحصه.....	53
5.2.10	تغيير مانعات التسرب المحورية.....	53
5.2.11	إعادة تشحيم الحاملات في صندوق التروس.....	54
5.2.12	الإصلاح العام.....	54
6	التخلص من النفايات.....	55
7	ملحق	56
7.1	التصاميم ووضعيات التركيب.....	56
7.1.1	شرح الرموز.....	56
7.1.2	UNIVERSAL/MINIBLOC صندوق التروس الحلزوني.....	57
7.1.3	صندوق التروس المسطح مع خزان مستوى الزيت.....	58
7.1.4	لمحة عن وضعيات التركيب.....	59
7.2	زيوت التشحيم.....	72
7.2.1	زيوت المحامل الدحروجي.....	72
7.2.2	زيوت صندوق تروس.....	73
7.3	عزم شد اللولب.....	75
7.4	اضطرابات التشغيل.....	76
7.5	التسرب والإحكام.....	77
7.6	تعليمات الإصلاح.....	78
7.6.1	الإصلاح.....	78
7.6.2	معلومات على شبكة الإنترنت.....	78
7.7	الضمان.....	78
7.8	اختصارات.....	79

بطاقة الصنف 1 الشكل	16
مثال عن معدة تثبيت بسيطة 2 الشكل	22
نقل القوة المسموح به في عناصر التحريك والتدوير 3 الشكل	23
وضع زيت التشحيم في العمود والسرعة 4 الشكل	24
تفكيك الغطاء النهائي المركب من قبل المصنع 5 الشكل	25
تثبيت صندوق تروس في العمود المزود بكتف الجهاز بواسطة مثبت 6 الشكل	25
تثبيت صندوق تروس في العمود دون كتف الجهاز بواسطة مثبت 7 الشكل	25
التفكيك بواسطة معدات التفكيك 8 الشكل	25
(في صناديق التروس المسطحة VG أو G: تركيب مضاد الصدمات المطاطي (خيار 9 الشكل	26
تثبيت مَقْوِي عزم الدوران في التروس المخروطية الحلزونية 10 الشكل	26
عود الإدارة المجوف مع القرص القابض 11 الشكل	27
عرض مفصلي GRIPMAXX™: 12 الشكل	29
H66، وخيار H وخيار SH: تركيب الأغطية الوقائية من خيار 13 الشكل	31
تفكيك الغطاء وتركيبه 14 الشكل	32
تركيب القابض في عمود المحرك عند أشكال قابض مختلفة: 15 الشكل	35
سداد التبريد 16 الشكل	38
توصيل مُبرِد الزيت/الهواء 17 الشكل	39
وضعية خزان موازنة الزيت 18 الشكل	40
وضعية خزان موازنة الزيت 19 الشكل	41
تفعيل لولب ضبط النزف 20 الشكل	42
تفعيل لولب التهوية بالضغط 21 الشكل	42
انزع لولب ضبط النزف وركب نظام التهوية الخاص 22 الشكل	43
تركيب صحن الدهون 23 الشكل	43
تفعيل التزويد التلقائي بزيت التشحيم عند تركيب المحرك القياسي 24 الشكل	44
الملصق 25 الشكل	44
فحص مستوى الزيت بواسطة مقياس عمق الزيت 26 الشكل	50
إعادة تشحيم المهائبات المطابقة لمعايير اللجنة الكهروتقنية الدولية/المعايير الجمعية الوطنية لمصنعي الأجهزة الكهربائية 27 الشكل	AN و AI
خيار BRG1	51
تغيير حامل زيت التشحيم الأوتوماتيكي في وحدة المحرك القياسي 28 الشكل	52
صندوق التروس المسطح مع خزان مستوى الزيت 29 الشكل	58

[فهرس الجداول]

B 1000: قائمة النسخ 1 جدول	4
: أنواع صندوق التروس وتسميات الأنواع 2 جدول	14
: التسخن والخيارات 3 جدول	15
: نسبة التسامح المسموح بها لعمود الآلة 4 جدول	30
: أوزان محركات 5 جدول IEC	33
: أوزان محركات 6 جدول NEMA	34
: لسينات المحرك 7 الجدول	36
: وضع الوصلة النصفية على عمود المحرك المطابق لمعايير الجمعية الوطنية لمصنعي الأجهزة الكهربائية 8 جدول	37
: قائمة المراجعة الخاصة بالتشغيل 9 جدول	47
: فترات الفحص والصيانة 10 جدول	48
: المواد 11 جدول	55
: زيوت المحامل الدحروجي 12 جدول	72
: زيوت صندوق تروس 13 جدول	73
: عزم شد اللولب 14 جدول	75
: لمحة عن اضطرابات التشغيل 15 جدول	76
: تعريف التسرب وفقا لمعايير 16 الجدول DIN 3761	77

1 تعليمات السلامة

1.1 الاستعمال المطابق للتعليمات

تستخدم صناديق التروس هذه لنقل حركة دائرة. حيث تغير سرعة الدوران وعزم الدوران. وهي مصممة لتستخدم للالات والمعدات المستخدمة في المجال التجاري كجزء من نظام الدفع. لا يُسمح بتشغيل صناديق التروس، إلا بعد التأكد من أنه يمكن تشغيل الآلة أو المعدة بأمان بصندوق التروس. ينبغي اتخاذ التدابير الوقائية المناسبة في حالة الاستخدامات التي قد تهدد سلامة الأشخاص بسبب تعطل صندوق التروس أو محرك صندوق التروس. ينبغي أن تتوافق الآلة أو المعدة مع القوانين واللوائح القانونية المحلية المعمول بها. وينبغي استيفاء كل متطلبات السلامة والوقاية الصحية المطبقة. ينبغي على الخصوص احترام تعليمات الآلة EG/42/2006 ومقتضيات علامة UKCA "لوائح (السلامة) استيراد الآلات 2008" في كل نطاق من نطاقات العمل.

صناديق التروس ومحركات صندوق التروس التي يشير إليها هذا الدليل ودليل التركيب هي في العادة عبارة عن مكونات للتركيب في الآلات وفقاً لتوجيهات الاتحاد الأوروبي بشأن التوافق الكهرومغناطيسي EG/42/2006.

في بعض الحالات الفردية حيث يكون صندوق التروس أو محرك صندوق التروس عبارة عن نظام تحريك جاهز للتركيب لتطبيقات معينة، يتم تصنيف نظام التحريك هذا كآلة غير مكتملة حسب توجيهات الاتحاد الأوروبي بشأن التوافق الكهرومغناطيسي EG/42/2006. إعلان التركيب المناسب مرفق بالمنتج.

لا ينبغي تشغيل صناديق التروس في محيطات يمكن أن يتواجد فيها جو قابل للانفجار.

لا ينبغي استخدام صناديق التروس، إلا طبقاً للمعطيات الواردة في الوثيقة التقنية الخاصة بشركة Getriebbau NORD GmbH & Co. KG. إذا لم يتم استخدام صندوق التروس وفقاً للتصميم والبيانات الواردة في دليل التشغيل والتركيب، فقد يتسبب ذلك في إحداث أعطال في صندوق التروس. وقد يتسبب ذلك أيضاً في إصابات بشرية.

ينبغي ضبط أبعاد القاعدة أو موضع تثبيت صندوق التروس بالقدر الكافي حسب الوزن وعزم الدوران. ينبغي استخدام كل عناصر التثبيت المخصصة لذلك.

بعض صناديق التروس مجهزة بمفاتيح التبريد/نظام التبريد. لا يُسمح بتشغيل صناديق التروس هذه، إلا إذا كانت دائرة سائل التبريد موصولة وكانت مُشغلة.

1.2 عدم إجراء أية تغييرات

لا تُجري أية تغييرات بنيوية في صندوق التروس. لا تُزل أجهزة السلامة. لا تغير الطلاء/الدهان الأصلي أو تضع طلاءات أو دهانات إضافية.

1.3 قم بإجراء فحص وإجراء أعمال الصيانة

عدم إجراء الصيانة ووجود تلف قد يتسبب في أعطال من شأنها أن تؤدي إلى إصابات بشرية.

- قم بإجراء كل الفحوصات وأعمال الصيانة في الفترات المقررة.
- احرص على ضرورة إجراء فحص قبل التشغيل بعد التخزين لفترة طويلة.
- لا تقم بتشغيل صندوق تروس به عطل. لا ينبغي أن يكون في صندوق التروس أي تسريب.

1.4 تأهيل المستخدمين

ينبغي إجراء جميع أعمال النقل والتخزين والتركيب والتشغيل وكذلك الصيانة من قبل مختصين مؤهلين.

المختصون المؤهلون هم أشخاص يتوفرون على التكوين والخبرة التي تمكنهم من التعرف على المخاطر المحتملة وتجنبها.

1.5 السلامة أثناء القيام بأعمال معينة

1.5.1 فحص التلف الناجم عن النقل

قد تؤدي الأعطال الناجمة عن النقل إلى خلل في عمل صندوق التروس، مما يؤدي إلى إصابات بشرية. قد يؤدي الزيت المتسرب بسبب تلف ناجم عن النقل إلى انزلاق الأشخاص

- افحص وجود تلف ناجم عن النقل في التغليف وفي صندوق التروس.
- لا تقم بتشغيل صندوق تروس به تلف بسبب النقل.

1.5.2 تعليمات السلامة الخاصة بالتركيب والتحديث

قبل إجراء أية أعمال على صندوق التروس، قم بفصل المحرك عن التيار الكهربائي وقم بحمايته من التشغيل غير المقصود. دع صندوق التروس يبرد. أفرغ توصيلات دورة التبريد من الضغط.

قد تحتوي الأجزاء المعطلة أو النالفة وموائم التركيب والشفة والأغطية الوقائية على حواف حادة. لذلك، ارتدي قفازات وملابس خاصة بالعمل.

1.6 خطر

1.6.1 خطر عند الرفع

يمكن أن يصاب الأشخاص بإصابات خطيرة بسبب سقوط صندوق التروس أو بسبب حركات البندول. لذلك، يرجى مراعاة الإرشادات التالية.

- أغلق مكان الخطر جيدًا. ينبغي مراعاة توفير مكان كافي لتفادي الأحمال المتأرجحة.
 - لا تقف أبدًا تحت أحمال متأرجحة.
 - استخدم وسائل نقل ذات حجم كافٍ ومناسبة لحالة الاستخدام. تجدون معلومات عن وزن صندوق التروس في لوحة الإرشادات.
 - لا ترفع صندوق التروس، إلا من المسامير الحلقية التي تم تركيبها في المصنع.
- إذا لم تتواجد مسامير حلقية، فثبت مساميرًا حلقيةً وفقًا لمعيار DIN 580 في الثقوب الملولبة المخصصة لذلك. ينبغي أن تكون كل المسامير الحلقية مثبتة بالكامل.

اسحب من المسامير الحلقية وفقًا للفقرة " 3.1 نقل صندوق التروس " فقط. استخدم المسامير الحلقية لرفع صندوق التروس فقط دون مكونات أخرى. المسامير الحلقية غير مصممة لحمل وزن صندوق التروس مع الأجزاء المركبة. إذا كنت سترفع محرك صندوق التروس، فاستخدم في نفس الوقت المسامير الحلقية على صندوق التروس وعلى المحرك (يرجى احترام تعليمات مُصنِع المحرك!).

1.6.2 خطر بسبب الأجزاء الدوارة

يوجد خطر السحب على الأجزاء الدوارة. قد يتسبب ذلك في حدوث إصابات خطيرة، مثل السحق أو الخنق.

- وفر أداة حماية من الملامسة. بالإضافة إلى الأعمدة، يتعلق ذلك بالمنفاخ وكذلك بعناصر التحريك والإدارة، مثل سيور نقل الحركة، وناقل الحركة بالسلاسل، والقرص القابض، والوصلات. ينبغي مراعاة إعادة تشغيل محتمل للألة عند تركيب أجهزة السلامة المنفصلة.
- لا تشغل المحرك ذو أغطية أو أغطية الحماية.
- احمي المحرك من التشغيل قبل بدء أعمال التركيب والصيانة.
- لا تُشغل المحرك في وضعية الاختبار دون أن يكون عنصر التشغيل مركبًا أو قم بحماية اللسين الطولي.
- يرجى أيضًا احترام تعليمات السلامة الواردة في دليل التشغيل والتركيب الخاص بالشركة المصنعة للعناصر التي تم توريدها.

1.6.3 خطر بسبب درجة الحرارة المرتفعة أو المنخفضة

قد تزيد درجة حرارة صندوق التروس عن 90 درجة مئوية عند التشغيل. قد يحدث احتراق عند ملامسة الأسطح الساخنة أو ملامسة الزيت الساخنة. قد يحدث تثليج عند التلامس، إذا كانت درجات حرارة المحيط منخفضة جدًا.

- لا تلمس صندوق التروس بعد التشغيل أو إذا كانت درجات حرارة المحيط منخفضة جدًا، إلا بعد ارتداء قفازات العمل.
- دع صندوق التروس يبرد بالقدر الكافي بعد التشغيل قبل أعمال الصيانة.
- خصص أداة حماية من الملامسة، إذا كان هناك خطر أن يلمس الأشخاص صندوق التروس أثناء التشغيل.
- قد يتسرب من لولب التهوية بالضغط ضباب زيتي ساخن أثناء التشغيل بشكل متقطع. خصص تدابير وقائية مناسبة لكي لا يتعرض الأشخاص للخطر.
- لا تضع أية أشياء قابلة للاشتعال على صندوق التروس.

1.6.4 خطر بسبب زيوت التشحيم ومواد أخرى

قد تكون المواد الكيميائية التي تستخدم مع صندوق التروس سامة. إذا وصلت المواد للعينين فقد تتسبب في أضرار في العينين. قد تسبب ملامسة مواد التنظيف وزيوت التشحيم والغراء تهيج البشرة.

قد يتسرب ضباب زيتي من لولب ضبط النزف عند فتحه.

قد تكون صناديق التروس منزلفة بسبب زيوت التشحيم والمواد الحافظة وتنزلق من اليدين. هناك خطر الانزلاق على زيوت التشحيم المتدفقة.

- ارتدي عند العمل بالمواد الكيميائية قفازات وقائية وملابس عمل مقاومة للمواد الكيميائية. اغسل يديك بعد الانتهاء من العمل.
- ارتدي نظارات واقية، إذا كان من المحتمل رش مواد كيميائية، مثلًا عند ملء الزيت أو عند القيام بأعمال التنظيف.
- إذا دخلت مواد كيميائية إلى العين، فاغسلها فورًا بالكثير من الماء البارد. إذا ظهرت آلام، فقم بزيارة طبيب.
- احترم صحائف بيانات السلامة الخاصة بالمواد الكيميائية. احتفظ بصحائف بيانات السلامة بالقرب من صندوق التروس.
- تخلص من زيت التشحيم المتدفق فورًا بواسطة مادة رابطة.

1.6.5 خطر بواسطة الضجيج

تسبب بعض صناديق التروس أو الأجزاء المركبة، مثل المنفاخ، أثناء التشغيل ضجيجًا مضرًا بالصحة. ارتدي واقي للسمع، إذا تعين العمل بالقرب من هذا النوع من محركات التروس.

1.6.6 خطر بسبب سائل التبريد الموجود تحت الضغط

نظام التبريد موجود تحت ضغط مرتفع. تلف أو فتح إحدى موصلات سائل التبريد الموجودة تحت الضغط قد تؤدي إلى حدوث إصابات. انزع الضغط من دائرة سائل التبريد في صندوق التروس قبل بدء العمل.

2 تروس صندوق وصف

2.1 أنواع صندوق التروس وتسميات الأنواع

أنواع صندوق التروس/تسميات الأنواع
<p>ترس عدل BLOCK من طبقتين: SK 02 ،SK 12 ،SK 22 ،SK 32 ،SK 42 ،SK 52 ،SK 62N ،SK 62 ،SK 72،SK 82 ،SK 92 ،SK 102 من ثلاث طبقات: SK 03 ،SK 13 ،SK 23 ،SK 33N ،SK 43 ،SK 53 ،SK 63 ،SK 73 ،SK 83 ،SK 93 ،SK 103</p>
<p>ترس عدل واحد NORDBLOC من طبقة واحدة: SK 071.1 ،SK 171.1 ،SK 371.1 ،SK 571.1 ،SK 771.1 ،SK 871.1 ،SK 971.1 ،SK 1071.1 من طبقتين: SK 072.1 ،SK 172.1 ،SK 372.1 ،SK 572.1 ،SK 672.1 ،SK 772.1 ،SK 872.1 ،SK 972.1 من ثلاث طبقات: SK 373.1 ،SK 573.1 ،SK 673.1 ،SK 773.1 ،SK 873.1 ،SK 973.1</p>
<p>ترس عدل عادي من طبقتين: SK 0 ،SK 01 ،SK 20 ،SK 25 ،SK 30 ،SK 33 من ثلاث طبقات: SK 010 ،SK 200 ،SK 250 ،SK 300 ،SK 330</p>
<p>صندوق تروس مسطح BLOCK من طبقتين: SK 0182NB ،SK 0182.1 ،SK 0282NB ،SK 0282.1 ،SK 1282 ،SK 1282.1 ،SK 2282 ،SK 3282 ،SK 4282 ،SK 5282 ،SK 6282 ،SK 7282 ،SK 8282 ،SK 9282 من ثلاث طبقات: SK 2382 ،SK 3382 ،SK 4382 ،SK 5382 ،SK 6382 ،SK 7382 ،SK 8382 ،SK 9382 ،SK 10382 ،SK 11382 ،SK 10382.1 ،SK 11382</p>
<p>ترس مخروطي BLOCK من ثلاث طبقات: SK 9012.1 ،SK 9016.1 ،SK 9022.1 ،SK 9032.1 ،SK 9042.1 ،SK 9052.1 ،SK 9062.1 ،SK 9072.1 ،SK 9082.1 ،SK 9086.1 ،SK 9092.1 ،SK 9096.1 من أربع طبقات: SK 9013.1 ،SK 9017.1 ،SK 9023.1 ،SK 9033.1 ،SK 9043.1 ،SK 9053.1</p>
<p>ترس مخروطي واحد NORDBLOC من طبقتين: SK 920072.1 ،SK 92072.1 ،SK 92172.1 ،SK 92372.1 ،SK 92672.1 ،SK 92772.1 ،SK 930072.1 ،SK 93072.1 ،SK 93172.1 ،SK 93372.1 ،SK 93672.1 ،SK 93772.1</p>
<p>ترس حلزوني BLOCK من طبقتين: SK 02040 ،SK 02040.1 ،SK 02050 ،SK 12063 ،SK 12080 ،SK 32100،SK 42125 من ثلاث طبقات: SK 13050 ،SK 13063 ،SK 13080 ،SK 33100 ،SK 43125</p>
<p>ترس حلزوني UNIVERSAL SI من طبقة واحدة: SK 1SI31 ،SK 1SID31 ،SK 1SI40 ،SK 1SID40 ،SK 1SI50،SK 1SID50 ،SK 1SI63 ،SK 1SID63 ،SK 1SI75 (ترس عدل حلزوني) من طبقتين: SK 2SID40 ،SK 2SID50 ،SK 2SID63</p>
<p>ترس حلزوني UNIVERSAL SMI من طبقة واحدة: SK 1SMI31 ،SK 1SMID31،SK 1SMI40 ،SK 1SMID40 ،SK 1SMI50،SK 1SMID50 ،SK 1SMI63 ،SK 1SMID63 ،SK 1SMI75 (ترس عدل حلزوني) من طبقتين: SK 2SMID40 ،SK 2SMID50 ،SK 2SMID63</p>

جدول 2: أنواع صندوق التروس وتسميات الأنواع

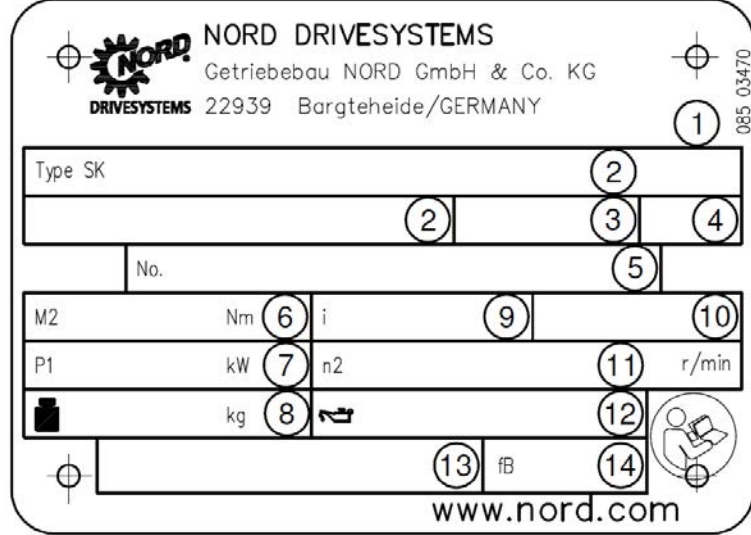
يتكون صندوق التروس المزود من صندوقي تروس فرديين. وبذلك يعني اسم النوع لصندوق التروس المزود SK 73/22 مثلًا أن صندوق التروس المزود يتكون من صندوقي التروس الفرديين SK 22 و SK 73.

وصف	باختصار
تثبيت قديم الأسطوانة بعمود كامل الإدارة	(دون)
مقدمة حلزونية	31/
مقدمة حلزونية	40/
عمود إدارة مقوى	5
عمود الإدارة المجوف	A
تركيب المحرك المطابق لمعايير اللجنة الكهروتقنية الدولية IEC	AI
تركيب المحرك المطابق لمعايير اللجنة الكهروتقنية الدولية IEC مع تشحيم يدوي	AI...BRG1
تركيب المحرك المطابق لمعايير اللجنة الكهروتقنية الدولية IEC مع حاجز لا رجوعي مدمج	AI...RLS
محمل محوري مقوى	AL
تركيب المحرك المطابق لمعايير اللجنة الكهروتقنية الدولية NEMA	AN
تركيب المحرك المطابق لمعايير اللجنة الكهروتقنية الدولية NEMA مع تشحيم يدوي	AN...BRG1
تركيب المحرك المطابق لمعايير اللجنة الكهروتقنية الدولية NEMA مع حاجز لا رجوعي مدمج	AN...RLS
المثبت	B
ملف التبريد	CC
ذراع عزم الدوران	D
التهوية بالضغط	DR
عمود الإدارة المجوف مع خابور	EA
شفة B5	F
مضاد صدمات مطاطي لذراع عزم الدوران	G
الغطاء الوقائي	H
مقدمة الترس المستقيم التركيبي بالنسبة للتروس الحلزونية العامة	H10/
الغطاء الوقائي IP66	H66
تركيب المحرك المطابق لمعايير اللجنة الكهروتقنية الدولية IEC	IEC
لوحة التحكم في عزم الدوران	K
عمود كامل الإدارة مزدوج	L
GRIPMAXX™	M
وحدة التحكم الخاصة بالمحرك	MK
تركيب المحرك المطابق لمعايير اللجنة الكهروتقنية الدولية NEMA	NEMA
خزان موازنة الزيت	OA
خزان مستوى الزيت	OT
حاجز لا رجوعي	R
قرص متقلص	S
شفة الناقل الحلزوني	SCP
زيت اصطناعي ISO VG 220	SO1
عمود كامل الإدارة (ترس عدل عادي: محرك مقوى)	V
مضاد صدمات مطاطي مقوى	VG
مانعات التسرب على عمود الدوران Viton	VI
محمل عمود الإخراج معزز	VL
موديل الخلاط	VL2
- محمل مقوى	
موديل الخلاط	VL3
- محمل مقوى	
- Drywell	
قرص قابض مقوى	VS
عمود إدارة غير مغطى	W
تثبيت قاعدة العلب	X
Flansch B14	Z

جدول 3: النسخ والخيارات

2.2 المعلومات لوحة

ينبغي تثبيت لوحة الإرشادات على صندوق التروس، ولا يسمح بتعريضها للأوساخ بشكل دائم. إذا كانت لوحة الإرشادات غير مقروءة أو تعرضت للتلف، فينبغي الاتصال بقسم خدمة العملاء في شركة-NORD



The image shows a rectangular information plate for a NORD gearbox. At the top left is the NORD logo. To its right, the text reads: "NORD DRIVESYSTEMS", "Getriebebau NORD GmbH & Co. KG", and "22939 Bargteheide/GERMANY". On the right side, there is a vertical number "085 03470" and a circled "1" next to a DataMatrix code. The plate is divided into several sections: a top section for "Type SK" with a circled "2"; a section for "No." with a circled "5"; a section for "M2 Nm" with a circled "6" and "i" with a circled "9"; a section for "P1 kW" with a circled "7" and "n2" with a circled "11" and "r/min"; a section for "kg" with a circled "8" and a gear icon with a circled "12"; a section for "13" and "fB" with a circled "14"; and a bottom right section with a circled "14" and a gear icon. The website "www.nord.com" is printed at the bottom.

الشكل 1: بطاقة الصنف

توضيح

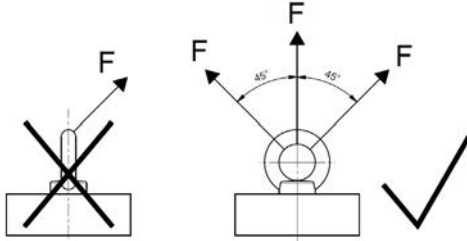
الوزن	8	كود DataMatrix	1
مستويات نقل السرعات بصندوق التروس	9	نوع صندوق تروس من NORD	2
وضعية التركيب	10	نوع التشغيل	3
سرعة الدوران الإسمية بعمود إدارة صندوق تروس	11	سنة الصنع	4
نوع ولزوجة وكمية زيت التشحيم	12	رقم التسلسل	5
رقم أدوات العميل التسلسلي	13	عزم الدوران الإسمي الخاص بعمود إدارة صندوق تروس	6
عامل التشغيل	14	قدرة الإدارة	7

3 النقل، التخزين، التركيب

3.1 نقل صندوق التروس



احذر الخطر الناتج عن سقوط الأحمال



- ينبغي تدوير سن لولب المسمار الحلقي بالكامل.

- اسحب المسامير الحلقيّة، كما هو مبين في الشكل على اليمين، بشكل عمودي فقط باتجاه المسمار اللولبي وفي اتجاه النظر إلى الحلقة، ليس أكثر من 45 درجة عمودياً.

- انتبه إلى محور صندوق التروس.

- استخدم من أجل النقل المسامير الحلقيّة المثبتة على صناديق التروس. إذا كان مسمار حلقي إضافي مثبتاً على المحرك بالنسبة لمحركات صندوق التروس، فينبغي استخدامه هو أيضاً.

قم بنقل صندوق التروس بحذر. تؤدي الاصطدامات بأطراف العمود الحرة إلى أعطال داخل صندوق التروس.

لا يسمح بوضع أثقال إضافية على صندوق التروس.

- استخدم وسائل مساعدة مناسبة، مثل دعامات وغيرها، لتسهيل تثبيت أو نقل صندوق التروس. لا يُسمح بنقل علب التروس أفقيًا دون مسامير حلقيّة، إلا باستخدام مسامير شكالية وأشرطة الرفع أو -سلاسل الرفع بزواوية 90 إلى 70 درجة.

3.2 التخزين وفترات التوقف عن العمل

3.2.1 تدابير عامة

- خزن صندوق التروس في مكان جاف في درجة الرطوبة النسبية في الهواء أدنى من 60 %.
- خزن صندوق التروس في درجة حرارة تتراوح بين -5 إلى +50 درجة مئوية دون تقلبات شديدة في درجة الحرارة.
- لا تعرض صندوق التروس لأشعة الشمس المباشرة أو للأشعة فوق البنفسجية.
- لا ينبغي تواجد مواد خطيرة أو تسبب التآكل في المحيط (هواء ملوث، أوزون، غازات، مذوبات، أحماض، قلويات، أملاح، نشاط إشعاعي، إلخ).
- لا ينبغي تعريض صندوق التروس للارتجاجات وللاهتزازات
- خزن صندوق التروس في وضعية التركيب " انظر الفقرة 7.1)التصاميم ووضعية التركيب(" احميه من الانقلاب.

3.2.2 التخزين وفترات التوقف عن العمل لأكثر من 3 أشهر

احترم التدابير التالية بالإضافة إلى الفقرة " 3.2.1 تدابير عامة".

- أصلح الأضرار التي لحقت بالطلاء. تأكد من وضع مادة مانعة للتآكل على أسطح الوصلات وجوانب الأعمدة والأسطح غير المطلية. ضع عند الحاجة مادة مانعة للتآكل مناسبة على الأسطح.
- قم بغلق جميع الفتحات الموجودة على صندوق التروس.
- ينبغي تدوير عمود الإدارة دورة واحدة كل 3 أشهر على الأقل بحيث يتغير موضع التلامس للتروس والعناصر المتدحرجة في المحاملات.

3.2.3 التخزين وفترات التوقف عن العمل لأكثر من 9 أشهر

يسمح بالتخزين في ظروف معينة من سنتين إلى 3 سنوات. مدة التخزين المشار إليها هي عبارة عن قيمة معيارية فقط. مدة التخزين الفعلية الممكنة مرتبطة بالظروف المحلية. احترم التدابير التالية بالإضافة إلى الفقرة " 3.2.1 تدابير عامة" و " 3.2.2 التخزين وفترات التوقف عن العمل لأكثر من 3 أشهر".

يمكن توريد صناديق التروس جاهزة للتخزين لمدة طويلة. صناديق التروس هذه مملوءة بالكامل بزيت التشحيم أو تحتوي على مانع تآكل متطاير ممزوج بزيت التشحيم. المعلومات الخاصة بذلك موجودة على الملصق الموجود على العلبة.

حالة صندوق التروس وحجرة التخزين للتخزين لمدة طويلة قبل التشغيل:

- خزن صندوق التروس في درجة حرارة تتراوح بين -5 إلى +40 درجة مئوية دون تقلبات شديدة في درجة الحرارة.
- تحقق من تواجد وصلة الكتامة في لولب ضبط النزف. لا ينبغي إزالته أثناء التخزين.
- خزن صندوق التروس في مكان جاف. يمكن تخزين صندوق التروس لمدة تصل إلى سنتين، إذا كانت درجة رطوبة الهواء النسبية أقل من 60 %، وحتى 3 سنوات، إذا كانت درجة رطوبة الهواء النسبية أقل من 50 %.
- احمي صندوق التروس من أضرار الحشرات في المناطق الاستوائية.
- ينبغي حماية المكونات المدمجة بعلبة التروس، مثل المحركات ولفرامل والوصلات وسيور النقل وأجهزة التبريد، وفقًا لدليل التشغيل الخاص بها للتخزين لمدة طويلة.

بالإضافة إلى الإعدادات المدرجة في " 4 التشغيل" ينبغي بالضرورة اتخاذ التدابير التالية قبل التشغيل:

- تحقق من وجود أضرار خارجية في صندوق التروس.
- بعد فترة تخزين تزيد عن عامين أو في درجات حرارة التخزين خارج النطاق المسموح به والتي تتراوح بين -5 درجة مئوية و +40 درجة مئوية، قم بتغيير زيت التشحيم في صندوق التروس قبل بدء التشغيل.
- بالنسبة لصندوق التروس المملوء بالكامل، ينبغي إنقاص مستوى الزيت حسب نمط التركيب. معلومات بخصوص كمية ونوع زيت التشحيم متاحة في لوحة المعلومات.
- بالنسبة لخيار إعادة التشحيم اليدوي، استبدل شحم المحمل بعد فترة تخزين تزيد عن عامين. بعد فترة تخزين أو إيقاف تشغيل صندوق التروس لأكثر من 9 أشهر يقل العمر التشغيلي للشحم " انظر الفقرة 5.2.6) إعادة التشحيم (خيار: (VL2, VL3, W, AI, AN)).

3.3 الاستعدادات للتثبيت

3.3.1 تحقق من وجود أي تلف

افحص ما إذا كان المنتج المسلم يحتوي على أضرار ناجمة عن النقل والتغليف فور التوصل به. افحص مانعات التسرب على عمود الدوران والأغطية النهائية على وجه الخصوص. أخبر شركة النقل بالأضرار مباشرة.

لا تقم بتشغيل المحرك، في حالة ملاحظة تلف، مثل التسريبات.

3.3.2 إزالة المادة المانعة للتآكل

ينبغي حماية كل الأسطح والأعمدة العارية في المحرك قبل النقل بواسطة مواد مانعة للتآكل قبل التآكل.

أزل المادة المانعة للتآكل وأي تلوث محتمل (مثل بقايا الطلاء) قبل التركيب من جميع الأعمدة وأسطح الشفة وأسطح شد صندوق التروس.

3.3.3 تحقق من اتجاه الدوران

إذا كان من الممكن أن يؤدي اتجاه الدوران الخاطئ إلى مخاطر أو تلف، فتتحقق من الاتجاه الصحيح لدوران عمود الإدارة قبل دمجته بالجهاز في تشغيل اختباري. تأكد من الاتجاه الصحيح للدوران أثناء التشغيل.

بالنسبة لصناديق التروس بحاجة لا رجوعي مدمج، فقد يؤدي تشغيل محرك صندوق التروس في اتجاه إدارة مسدود إلى أعطال في صندوق التروس. بالنسبة لصناديق التروس هذه، ينبغي وضع أسهم باتجاه الحركة والإدارة على صندوق التروس. حيث تشير رؤوس الأسهم إلى اتجاه إدارة صندوق التروس. تأكد عند توصيل المحرك أو تشغيله من أن صندوق التروس بإمكانه الدوران في اتجاه الإدارة فقط عن طريق اختبار مجال الدوران مثلاً.

3.3.4 تحقق من الظروف المحيطة

تأكد من عدم وجود مواد عدوانية ومسببة للتآكل في مكان التركيب أو يتوقع تواجدها فيما بعد، والتي من شأنها أن تتلف المعادن أو مواد التشحيم أو المطاط الصناعي أثناء التشغيل. إذا كان من المتوقع وجود مثل هذه المواد، فيرجى الاتصال بشركة Getriebebau NORD.

ينبغي حماية صندوق التروس، ومانعات التسرب على عمود الدوران، من أشعة الشمس المباشرة.

تبلغ درجة حرارة المحيط القياسية المسموح بها لزيت صندوق التروس الاصطناعية (CLP PG ... و 20 CLP HC ...) درجة مئوية إلى 40+ درجة مئوية. يمكن وفقاً لجدول التشحيم " انظر الفقرة 7.2.2) زيوت صندوق تروس"، تمديد نطاق درجة الحرارة هذا، إذا سمحت بذلك جميع المواد المركبة في صندوق التروس والسرعات الخاصة بالتطبيق وعزوم الدوران ونوع التشغيل. يرجى احترام وثائق التخطيط الخاصة بالمهمة. اسأل شركة Getriebebau NORD في حالة شك.

يكون نطاق درجة الحرارة المحيطة المسموح به مقيماً وفقاً لجدول التشحيم المذكور أعلاه بالنسبة للزيوت المعدنية (CLP). يمكن الاطلاع على نوع مادة التشحيم في لوحة المعلومات " انظر الفقرة 2.2) لوحة المعلومات".

في حالة التركيب في ارتفاعات تزيد عن 1000 متر فوق مستوى سطح البحر، فإنه يمكن التقليل من السرعات وعزوم الدوران المسموح بهما. يرجى احترام وثائق التخطيط الخاصة بالمهمة. اسأل شركة Getriebebau NORD في حالة شك.

3.3.5 nsd tupH المحركات ذات الأسطح المعالجة بنظام

ينبغي فصل المحركات ذات الأسطح المعالجة بنظام nsd tupH كهربائياً عن المكونات الأخرى بواسطة طبقات بينية غير موصلة حتى لا يحدث التآكل بالجلفنة.

3.3.6 (OA) تركيب خزان موازنة الزيت (خيار):

قم بتركيب خزان موازنة الزيت (خيار OA) وفقاً للفقرة " 3.14 تركيب خزان موازنة الزيت (خيار): OA".

3.3.7 (OT) تركيب خزان مستوى الزيت (خيار):

قم بتركيب خزان مستوى الزيت (خيار OT) وفقاً لوثيقة -0 521WN 30.

التهوية بالضغط متاحة بشكل اختياري. قم بشد لولب التهوية بالضغط M12x1,5 في خزان مستوى الزيت، إذا وُجد.

3.4 تثبيت صندوق التروس

تنبيه

أعطال صندوق التروس عن طريق التسخين المفرط

- بالنسبة لمحركات صندوق التروس، ينبغي الحرص على أن يدخل هواء مروحة المحرك البارد إلى صندوق التروس بسهولة.

تنبيه

تلف المحمل وجزء التشبيك

- قم بإجراء أعمال اللحام في صندوق التروس.
- تجنب استخدام صندوق التروس كنقطة لأعمال اللحام.

ينبغي توفر الشروط التالية في مكان التركيب حتى لا يحدث ارتفاع مفرط في درجة الحرارة أثناء التشغيل:

- ينبغي توفر حيز فارغ كافٍ حول صندوق التروس.
- ينبغي أن يتمكن الهواء من التدفق بحرية من جميع جوانب صندوق التروس.
- بالنسبة لمحركات صندوق التروس، ينبغي أن يتمكن هواء مروحة المحرك البارد من الدخول إلى صندوق التروس بسهولة.
- لا ينبغي إخفاء صندوق التروس أو تغطيته.
- لا ينبغي أي يتعرض صندوق التروس لأشعة عالية الطاقة.
- لا ينبغي توجيه هواء العادم الدافئ من الأجهزة الأخرى إلى صندوق التروس.
- لا ينبغي أن توصل القاعدة أو الوصلة المثبت عليها صندوق التروس أي حرارة إلى صندوق التروس أثناء التشغيل.
- لا يُسمح بتراكم الغبار في منطقة صندوق التروس.

ضع صندوق التروس في التصميم الصحيح على " انظر الفقرة 7.1)التصاميم ووضعية التركيب. (" ينبغي أن يكون لولب مراقبة الزيت ولولب ضبط النزف سهل الوصول.

ينبغي أن تكون القاعدة أو الوصلة التي سيثبت عليها صندوق التروس ثابتة ومتينة ومسطحة. ينبغي إنجاز استوائية سطح التثبيت في القاعدة أو الوصلة حسب معايير DIN ISO 2768-2، درجة التسامح K.

قم بتوجيه صندوق التروس حسب عمود إدارة المحرك لتجنب حدوث قوة إضافية عن طريق الشد في صندوق التروس.

ثبت صندوق التروس في جميع أطراف صندوق التروس على جانب واحد أو في جميع فتحات الحافة. استخدم لولب من نوع 8.8 على الأقل. قم بشد المسامير بعزم الشد الصحيح " انظر الفقرة 7.3)عزم شد اللولب."

بالنسبة لصناديق التروس ذات القاعدة والشفة (خيار XZ أو XF)، تأكد من خلو البراغي من الجهد. يستخدم تثبيت القاعدة لتثبيت صندوق التروس. وهي مخصصة لتحويل قوى الاستجابة من عزم الدوران والقوى القطرية والقوى المحورية المسموح بها وكذلك قوة الوزن. لم تُصمم شفة B5 أو B14 مبدئيًا لتحويل قوى الاستجابة. اطلب إجراء فحص فردي في شركة Getriebebau NORD في حالة شك.

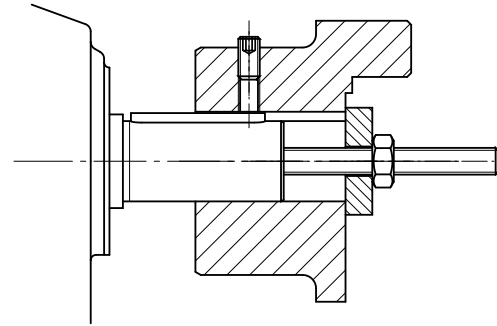
قم بتأريض علبة صندوق التروس. اضمن توصيل صندوق التروس بالأرض عن طريق موصل المحرك.

3.5 (V, L) تركيب صرة على عمود كامل الإدارة (خيار):

تنبيه

أعطال في صندوق التروس بسبب قوى محورية في حالة التركيب غير المناسب يمكن أن تصاب الحاملات، والتروس، والأعمدة، والعلب بالأعطال.

- استخدم أداة شدّ مناسبة.
- لا تضرب الصّتر بمطرقة.



الشكل 2: مثال عن معدة تثبيت بسيطة

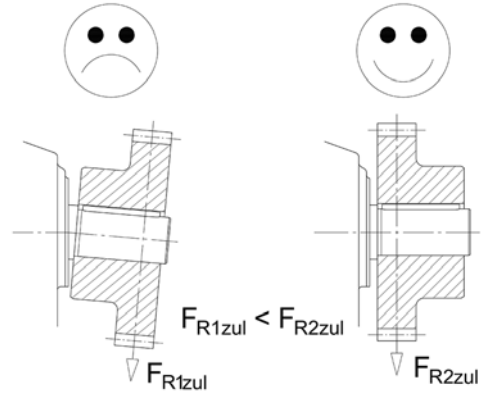
تأكد من محاذاة محاور الأعمدة مع بعضها البعض بشكل صحيح. التزم بمعطيات التسامح المسموح بها الخاصة بالمصنع.

معلومة

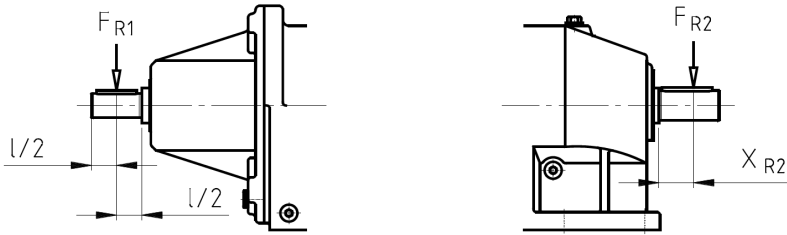
للتثبيت استعمل لولب الواجهة الأمامي الخاص بالأعمدة. وسيسهل عليكم التركيب إذا قمتم قبل ذلك بدهن الصرة بزيوت التشحيم أو قمتم بتسخينها على درجة حرارة تبلغ 100 درجة مئوية.

لا ينبغي أن تُدخل عناصر التشغيل والتحرك سوى القوى المستعرضة الشعاعية القصوى المسموح بها FR_1 و FR_2 و القوى المحورية FA_2 ، في صندوق التروس (انظر لوحة الإرشادات). احترم على وجه الخصوص الشد الصحيح للأحزمة والسلاسل.

لا يسمح بأثقال إضافية ناتجة عن عدم توازن الصّتر.



ينبغي إدخال القوة المستعرضة بشكل سميك ما أمكن في صندوق التروس. بالنسبة لأعمدة الإدارة ذات الأطراف الحرة (خيار W) تسري القوى المستعرضة القصوى المسموح بها F_{R1} عند نقل قوة مستعرضة في منتصف وصلة العمود. بالنسبة لأعمدة الدوران لا ينبغي أن يتجاوز نقل القوة للقوة المستعرضة F_{R2} مقياس XR2. إذا تمت الإشارة في لوحة المعلومات إلى القوة المستعرضة F_{R2} دون الإشارة إلى مقياس XR2، يتم نقل القوة بشكل مركزي في وصلة العمود.



الشكل 3: نقل القوة المسموح به في عناصر التحريك والتدوير

تركيب المحركات ذات الأعمدة مجوفة بعنصر التثبيت (B) خيار: 3.6



خطر التعرض لإصابات خطيرة

- إذا انفك لولب مُقوي عزم الدوران بصطدم صندوق التروس بعمود الإدارة.
- قم بحماية اللولب من الفك عن طريق Loctite 242 أو بصامولة ثانية.

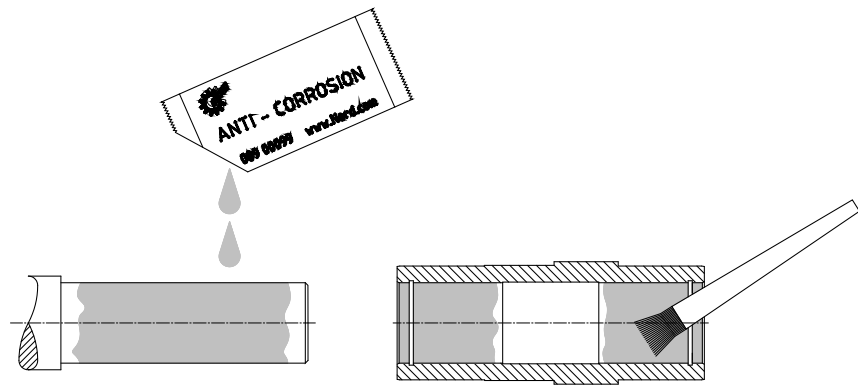
تنبيه

أعطال في صندوق التروس بسبب قوى محورية

في حالة التركيب غير المناسب يمكن أن تصاب الحاملات، والتروس، والأعمدة، والعلب بالأعطال.

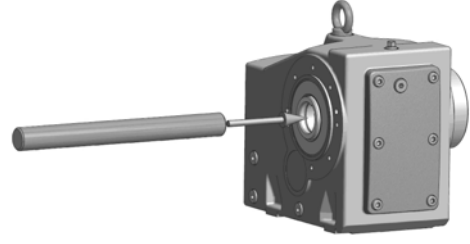
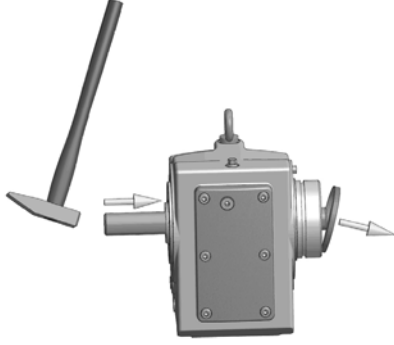
- استخدم أداة شدّ مناسبة.
- لا تضرب صندوق التروس بمطرقة.

سيسهل عليكم التركيب والفك لاحقاً، إذا قمتم بدهن العمود والصرّة قبل التركيب بواسطة زيت تشحيم ذو تأثير مضاد للتآكل. (مثل مانع التآكل من NORD، منتج رقم 00099 089). يمكن أن يتسرب زيت التشحيم ويحتلم تقاطره بعد التركيب. إن ظهور هذا الدهن لا يمثل تسرباً في صندوق تروس. قم بتنظيف هذه الأماكن في عمود الإدارة جيداً بعد الدوران لمدة 24 ساعة.



الشكل 4: وضع زيت التشحيم في العمود والصرّة

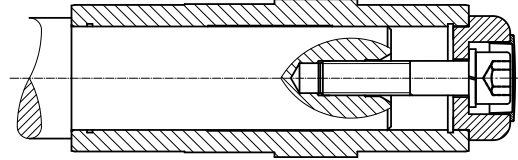
بالنسبة للمحركات ذات الأعمدة المجوفة IP66 (خيار H66) والمثبت (خيار B)، ينبغي نزع الغطاء النهائي المضغوط قبل تركيب صندوق التروس. يحتلم تخريب الأغشية النهائية المضغوطة أثناء عملية التفكيك. يتم توريد الغطاء النهائي كقطعة غيار. قم بتركيبه بعد تركيب صندوق التروس، كما هو مبين في الفقرة "3.9 تركيب الغطاء الوقائي (خيار: H, H66)".



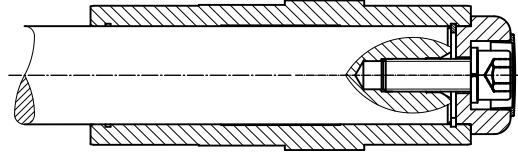
الشكل 5: تفكيك الغطاء النهائي المركب من قبل المصنع

بواسطة المثبت (خيار B) يمكن تثبيت صندوق تروس في العمود كامل الإدارة مع وجود كتف الجهاز أو دونه. قم بشد لولب عنصر التثبيت بعزم الدوران الصحيح " انظر الفقرة 7.3)عزم شد اللولب."

عند التثبيت دون كتف الجهاز، يتم استخدام حلقة الاحتجاز في عمود الإدارة المجوف للتثبيت المحوري.

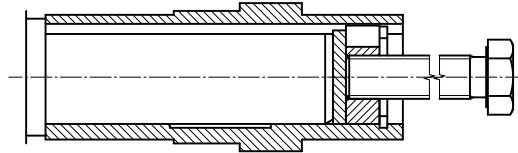


الشكل 6: تثبيت صندوق تروس في العمود المزود بكتف الجهاز بواسطة مثبت.



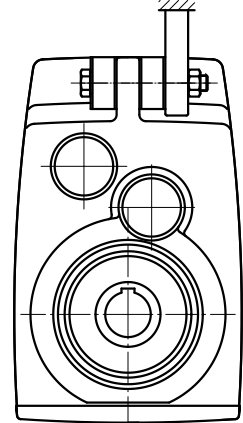
الشكل 7: تثبيت صندوق تروس في العمود دون كتف الجهاز بواسطة مثبت.

يمكن فك صندوق تروس من العمود المزود بكتف الجهاز بواسطة معدات التفكيك التالية على سبيل المثال.



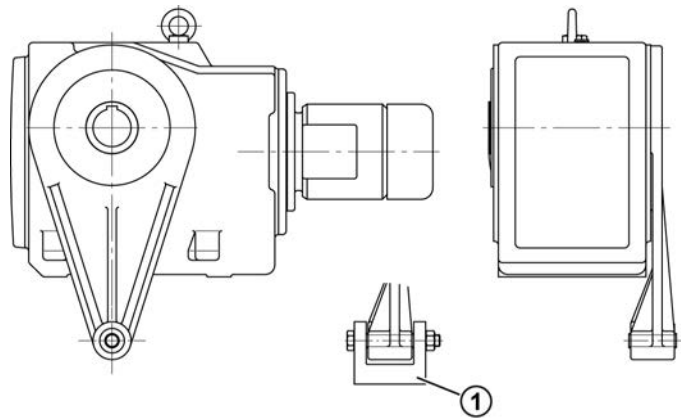
الشكل 8: التفكيك بواسطة معدات التفكيك

لا تقم بشد مُقَوِّي عزم الدوران عند تركيب المحركات ذات الأعمدة المجوفة بمُقَوِّي عزم الدوران. يمكن تسهيل التركيب دون شد بواسطة مضاد الصدمات المطاطي (خيار G أو VG).



الشكل 9: تركيب مضاد الصدمات المطاطي (خيار G أو VG) في صناديق التروس المسطحة

بالنسبة لتركيب مضاد الصدمات المطاطي، ينبغي شد اللولب إلى أن يتم في الحالة الخالية من الثقل تفادي التحرك بين أسطح التثبيت. بالنسبة للوالب ذات سن واسع الخطوة، قم بتدوير المثبت نصف دورة لشد مضاد الصدمات المطاطي مسبقاً. لا يسمح بشد أولي قوي.



شرح

1 ينبغي تثبيت مُقَوِّي عزم الدوران من الجهتين.

الشكل 10: تثبيت مُقَوِّي عزم الدوران في التروس المخروطية الحلزونية

قم بشد مُقَوِّي عزم الدوران بالعزم الصحيح " انظر الفقرة 7.3) عزم شد اللولب) " وقم بحمايته من الارتخاء بواسطة Loctite 242 أو Loxeal 54-03 على سبيل المثال.

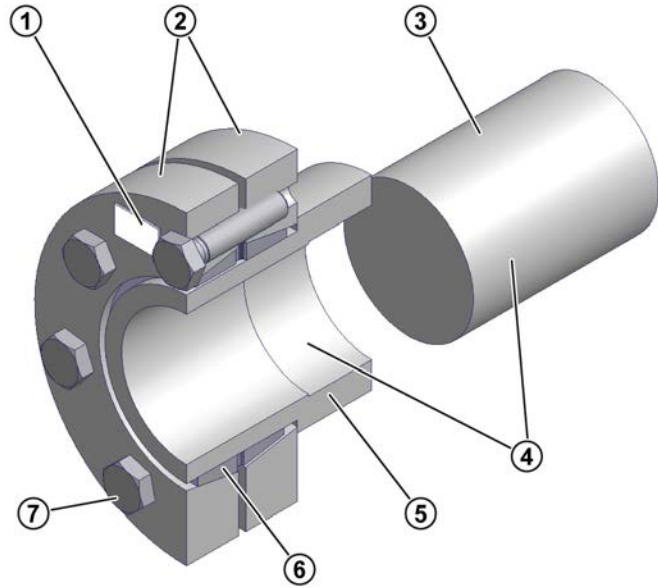
3.7 (S) تركيب عمود الإدارة المجوف مع القرص القابض (خيار):
تنبيه

تلف صندوق التروس بسبب التركيب الخاطئ للقرص المنقلص

- لا تقم بشد لولب الشد دون تركيب العمود الكامل. قد يتسبب ذلك في تشوه عمود الإدارة المجوف بشكل دائم.

ينبغي حماية عمود الإدارة المجوف والقرص القابض من الغبار والأوساخ والرطوبة. توصي شركة NORD بخيار H/H66 (انظر الفقرة 3.9) "تركيب الغطاء الوقائي (خيار: (H, H66))".

- شرح
- 1 نموذج القرص القابض، ورقم المنتج وبيان عزم الدوران للولب الشد
 - 2 وصلة الشد
 - 3 العمود الكاملة الإدارة للألة .
 - 4 رأس عمود الإدارة وتجويف عمود الإدارة المجوف، خالي من الدهون
 - 5 عمود الإدارة المجوف الخاص بصندوق تروس
 - 6 الحلقة الداخلية نصف مشقوبة مرتين
 - 7 لولب الشد حسب DIN 931 (933) -10.9



الشكل 11: عمود الإدارة المجوف مع القرص القابض

يتم توريد القرص المنقلص جاهزًا للتركيب. ولا ينبغي إطلاقًا فصله عن بعضه قبل التركيب.

ينبغي أن تتوفر مادة عمود كامل الإدارة على حد أدنى للخضوع يبلغ 360 نيوتن / مم 2. هذا ما يحول دون عدم حدوث تشوه دائم بسبب قوة الربط.

احترم أيضًا، إذا لزم الأمر، وثائق من الشركة المصنعة الخاصة بالقرص المنقلص.

الشروط

- ينبغي أن يكون عمود الإدارة المجوف خاليًا تمامًا من الشحوم.
- يجب أن يكون عمود كامل الإدارة الخاص بالألة خاليًا تمامًا من الشحوم.
- ما لم يتم تحديد خلاف ذلك في ورقة الأبعاد المتعلقة بالترتيب، ينبغي أن يتواجد القطر الخارجي للعمود كامل الإدارة ضمن التفاوت المسموح به h6 أو k6 في حالة التشغيل المتفاوت للغاية. ينبغي تنفيذ الملاءمة وفقًا لمعيار DIN EN ISO 286-2.

عملية التركيب

1. انزع الغطاء الوقائي، إذا تواجد.
2. قم بفك لولب الشد [2] للقرص المتقلص، ولكن لا تنزعه. قم بشد لولب الشد مرة أخرى باليد إلى أن ينتهي التحرك بين الوصلات والحلقة الداخلية.
3. قم بتشحييم تجويف الحلقة الداخلية قليلاً. قم بدفع القرص القابض في عود الإدارة المجوف إلى أن تلتحم وصلة الشد الخارجية بعمود الإدارة المجوف.
4. قم بتشحييم العمود كامل الإدارة للآلة في المنطقة التي ستلامس الجلبة في عمود الإدارة المجوف لاحقاً. لا ينبغي تشحييم الأسطوانة البرونزية. ينبغي أن يظل المقعد الدولي للقرص المتقلص خاليًا تمامًا من شحوم التزييت.
5. أدخل العمود كامل الإدارة للآلة في عود الإدارة المجوف، إلى أن تُستخدم منطقة القرص القابض بأكملها.
6. قم بتثبيت لولب الشد الخاصة بالقرص المتقلص **بالتتابع** بحوالي 4/1 دورة للولب في كل دورة في اتجاه عقارب الساعة على مدار عدة دورات. استخدم مفتاح الربط لشد لولب الشد إلى عزم الشد المدلى به في القرص المتقلص.
7. تحقق من تواجد فجوة متساوية بين وصلات الشد. إذا لم يتوفر ذلك، فينبغي تفكيك وصلة القرص القابض وفحص دقته.
8. قم بتعليم عود الإدارة المجوف الخاص بصندوق تروس والعمود كامل الإدارة الخاص بالآلة بعلامة، وذلك للتمكن من اكتشاف الانزلاق تحت الحمولة فيما بعد.

عملية التفكيك القياسية:



تحذير

خطر التعرض لإصابة بسبب ارتخاء ميكانيكي مفاجئ

عناصر القرص المتقلص معرضة لشد ميكانيكي عالي. ارتخاء مباشر للحلقة الخارجية يُحدث قوى فصل وقد يؤدي إلى قذف عشوائي للقرص المتقلص.

- لا تُزل أي قرص متقلص قبل أن تتأكد من نزع الحلقات الخارجية للقرص المتقلص من الحلقة الداخلية.

1. قم بفك لولب الشد الخاصة بالقرص المتقلص **بالتتابع** بحوالي 4/1 دورة للولب في كل دورة في اتجاه عقارب الساعة على مدار عدة دورات. لا تقم بإزالة لولب الشد من اللولب.
2. قم بفك حواف التثبيت من مخروط الحلقة الداخلية.
3. قم بإزالة صندوق التروس من العمود كامل الإدارة.

إذا استخدم القرص المتقلص لفترة طويلة أو اتسخ، فقم بتفكيكه وتنظيفه قبل إعادة تثبيته. افحص وجود أضرار أو تآكل في القرص المتقلص. قم بتغيير العناصر التالفة، إذا لم تكن في حالة جيدة.

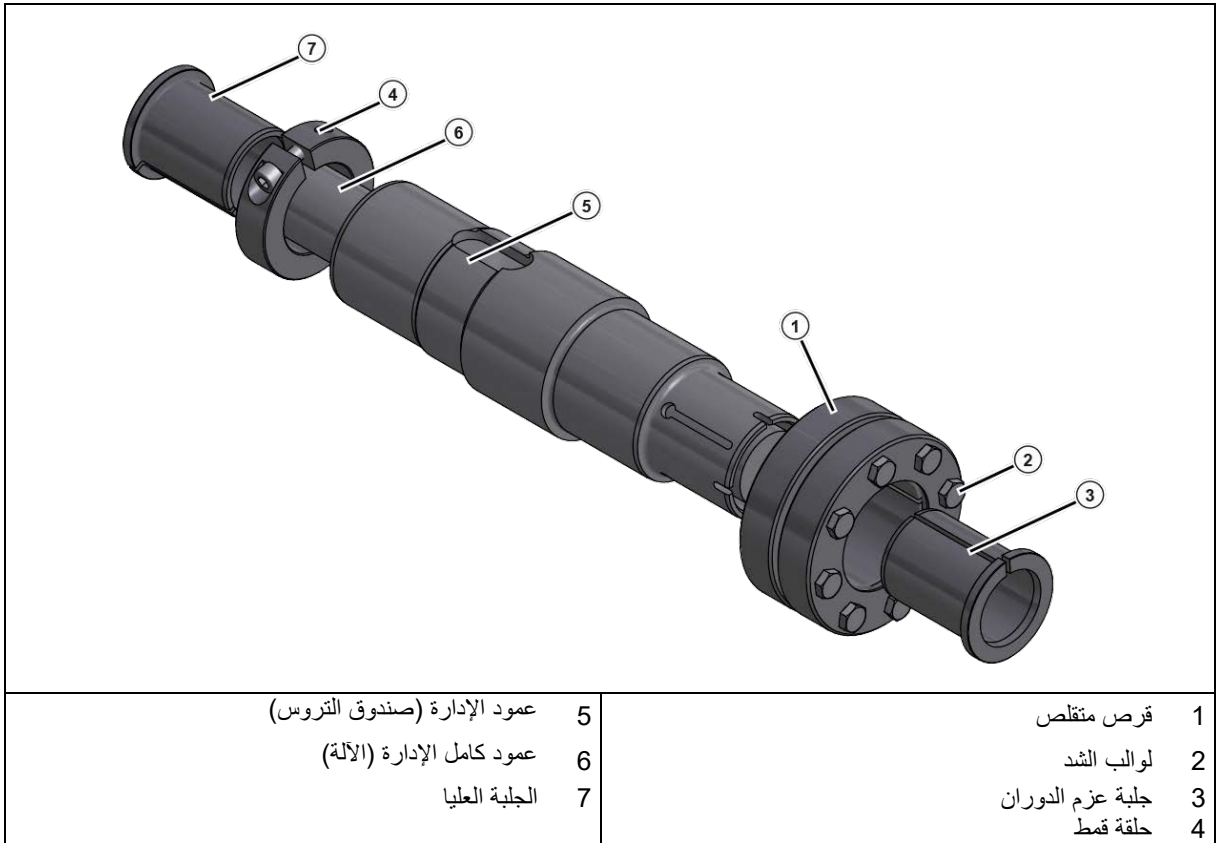
قم بتغطية الأسطح المخروطة (المخروط) باستخدام MOLYKOTE® G-Rapid Plus أو مادة تشحيم مماثلة. أضف بعض الدهن المتعدد الاستعمالات على سن اللولب وأسطح التلامس الخاصة برؤوس اللولب.

3.8 M) (خيار: GRIPMAXX™ تركيب عمود الإدارة المجوف مع

تنبيه

تلف صندوق التروس بسبب التركيب غير الصحيح

- لا تقم بإحكام شد لولب القرص المتقلص، إلا إذا كان العمود الكامل الإدارة وجلبة عزم الدوران في الوضعية الصحيحة.



الشكل 12: GRIPMAXX™، عرض مفصلي

ينبغي أن تراعي عند تحديد أبعاد العمود الكامل أو عمود الآلة كل أحمال الذروة المتوقعة.

ينبغي أن تتوفر مادة عمود كامل الإدارة على حد أدنى للخضوع يبلغ 360 نيوتن / مم 2. هذا ما يحول دون عدم حدوث تشوه دائم بسبب قوة الربط.

لا تستخدم أية زيوت تشحيم أو حماية من التآكل أو معجون تركيب أو أية طلاعات أخرى على أسطح الإقران الخاصة بالعمود أو الجلبات أو حلقات الشد أو القرص المتقلص.

الشروط

- ينبغي أن يكون العمود كامل الإدارة [6] خاليًا من الحواف أو تآكل أو مواد تشحيم أو أية أجسام غريبة أخرى.
- ينبغي أن يكون عمود الإدارة المجوف [5] والجلبات [3] [7] وحلقة قمت [4] والقرص المتقلص [1] خاليين من التلوث أو الشحوم أو الزيوت.
- ينبغي أن يتواجد قطر العمود كامل الإدارة ضمن نسبة التسامح التالية:

عمود الإدارة بالبوصة		
ISO 286-2 نسبة التسامح h11 (-)	إلى	من
[بوصة]	∅ [بوصة]	∅ [بوصة]
0.004-	0.6875	0.4375
0.005-	1.0625	0.7500
0.006-	1.9375	1.1250
0.007-	3.1250	2.0000
0.008-	4.6875	3.1875
0.009-	7.0625	4.7500

عمود الإدارة المترية		
ISO 286-2 نسبة التسامح h11 (-)	إلى	من
[مم]	∅ [مم]	∅ [مم]
0.11-	18	10
0.13-	30	18
0.16-	50	30
0.19-	80	50
0.22-	120	80
0.25-	180	120

جدول 4: نسبة التسامح المسموح بها لعمود الآلة

عملية التركيب

1. حدّد وضعية التركيب الصحيحة للقرص المتقلص [1] على محرك التروس. احرص على أن تتطابق وضعية عمود الإدارة المجوف [5] مع المعطيات التي جاءت في الطابينة.
 2. ادفع الجلبة العليا [7] وحلقة قمت [4] على العمود كامل الإدارة [6]. تأكد من أن الجلبة العليا متواجدة في الموضع الصحيح. ثبت الجلبة العليا [7] بحلقة قمت [4] بشد لولب حلقة قمت بعزم الدوران المناسب " انظر الفقرة 7.3) عزم شد اللولب."
 3. ادفع صندوق التروس إلى حد التلامس باتجاه حلقة قمت على الجلبة العليا المثبتة [7].
 4. قم بفك لولب الشد [2] قليلاً وادفع القرص المتقلص [1] على عمود الإدارة المجوف.
 5. ادفع جلبية عزم الدوران [3] على العمود كامل الإدارة.
 6. قم بشد لولب الشد 3 أو 4 [2] يدويًا وحرص على أن يتم شد الحلقات الخارجية للقرص المتقلص بالتوازي. قم بعد ذلك بشد بقية اللولب.
 7. قم بتثبيت لولب الشد بالتتابع في اتجاه عقارب الساعة بدورات متعددة -دون تقاطع- بحوالي 4/1 دورة للولب في كل دورة. استخدم مفتاح الربط للوصول إلى عزم الشد المدلى به في القرص القابض.
- بعد تثبيت لولب الشد ينبغي تواجد نفس الفجوة بين وصلات الشد. إذا لم يتوفر ذلك، فينبغي تفكيك وصلة القرص القابض وفحص دقة الملاءمة.

عملية التفكيك



خطر التعرض لإصابة بسبب ارتخاء ميكانيكي مفاجئ

عناصر القرص المتقلص معرضة لشد ميكانيكي عالي. ارتخاء مباشر للحلقة الخارجية يُحدث قوى فصل وقد يؤدي إلى قذف عشوائي للقرص المتقلص.

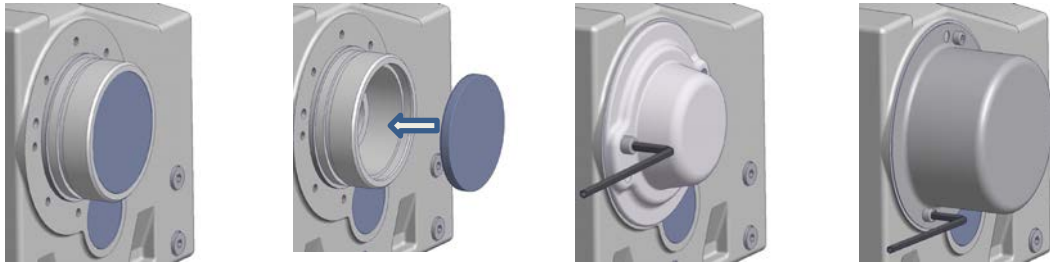
- لا تُزل أي قرص متقلص قبل أن تتأكد من نزع الحلقات الخارجية للقرص المتقلص من الحلقة الداخلية.

1. قم بفك لولب الشد [2] للقرص المتقلص حسب الدور بنصف دورة تقريباً (180 درجة) حتى تتحرك الحلقة الداخلية للقرص المتقلص.
2. قم بشد القرص المتقلص [1] بجلبة عزم الدوران [3] من العمود.
3. قم بفك الحلقات الخارجية للقرص المتقلص من الحلقة الداخلية المخروطية. من الضروري أثناء ذلك الضرب بخفة على اللولب بمطرقة أو فك الحلقات الخارجية قليلاً عن بعضها البعض.
4. انزع صندوق التروس من عمود الآلة.

قم بتنظيف جميع الأجزاء الفردية قبل إعادة التثبيت. افحص وجود أضرار أو تآكل في الجلبات وفي القرص المتقلص. قم بتغيير الجلبات والقرص المتقلص إذا كانوا في حالة غير جيدة. قم بطلاء المقعد المائل للحلقات الخارجية والجزء الخارجي لحلقة قَمَط بواسطة Molykote® G-Rapid Plus أو مادة تشحيم مماثلة. أضف بعض الدهن المتعدد الاستعمالات على سن اللولب وأسطح التلامس الخاصة برووس اللولب.

3.9 تركيب الغطاء الوقائي (خيار: H, H66)

استخدم كل لولب التثبيت قم بحماية لولب التثبيت عن طريق ترطيبها بمادة لاصقة، مثل Loctite 242. Loxeal 54-03·B. اربط لولب التثبيت بواسطة عزم الدوران الصحيح " انظر الفقرة 7.3) عزم شد اللولب." بالنسبة لغطاء الحماية من الخيار H66، ينبغي تثبيت الأغطية النهائية الجديدة بواسطة ضربات خفيف بالمطرقة.



الشكل 13: تركيب الأغطية الوقائية من خيار SH وخيار H، وخيار H66

3.10 تركيب الأغطية الوقائية

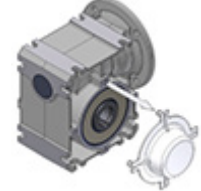
يتم تسليم بعض نسخ التروس الحلزونية العامة حسب التسلسل مع غطاء بلاستيكي. يحمي الغطاء مانع التسرب المحوري من تسرب الغبار والأوساخ الأخرى. يمكن تثبيت الغطاء على الجانب A أو الجانب B. يمكن إزالته باليد دون استخدام أدوات.

تنبيه

تلف عنصر الميل للغطاء

- لا تقم بإزالة الغطاء عند سحبه وتثبيته.

اسحب الغطاء عمودياً قبل تثبيت الترس الحلزوني العام. أدخل الغطاء في الجهة الصحيحة بعد انتهاء التركيب، وذلك بوضع عناصر الميل في ثقوب سن اللولب في وصلة الإدارة.



الشكل 14: تفكيك الغطاء وتركيبه

3.11 IEC, NEMA, AI, AN) تركيب المحرك القياسي (خيار:)

يسمح باستثناءات بالنسبة لأوزان المحرك القصوى، وذلك حسب نوع صندوق تروس. هذه الأوزان مشار إليها في الجدول أدناه ولا يجوز تجاوزها.

الأوزان القصوى المسموح بها للمحرك														
315	280	250	225	200	180	160	132	112	100	90	80	71	63	حجم المحرك
1500	1000	1000	500	350	250	250	100	80	80	50	50	30	25	وزن المحرك الأقصى [كغ]

SK 32, SK 3282, SK 9032.1, SK 32100, SK 772.1, SK 773.1									100	100							
SK 42, SK 4282, SK 9042.1, SK 42125									100	100	130	200					
SK 52, SK 63, SK 5282, SK 6382, SK 9052.1, SK 872.1, SK 873.1, SK 972.1, SK 973.1									100	100	130						
SK 62, SK 73, SK 83, SK 6282, SK 7382, SK 8382, SK 9072.1									100	100	130						
SK 72, SK 82, SK 93, SK 103, SK 7282, SK 8282, SK 9382, SK 10382.1, SK 9082.1, SK 9086.1, SK 9092.1, SK 9096.1											130						
SK 920072.1, SK 92072.1, SK 0, SK 071.1, SK 0182.1, SK 930072.1, SK 93072.1, SK 93372.1						40											
SK 1382NB, SK 1382.1, SK 92372, SK 92372.1, SK 12063, SK 372.1, SK 371.1, SK 1382.1 GJL								60									

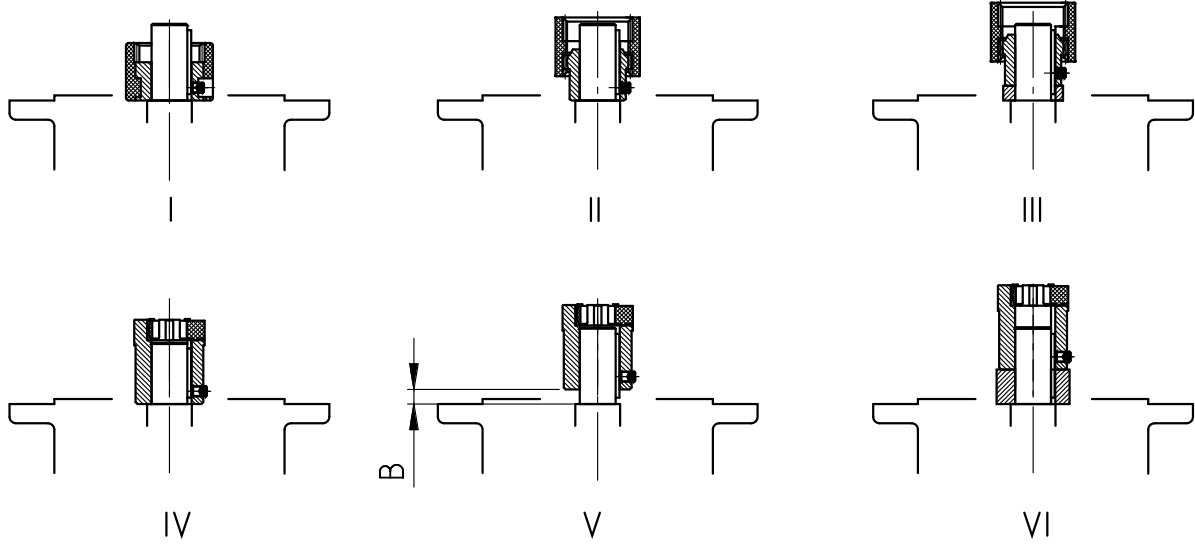
جدول 5: أوزان محركات IEC

الأوزان القصوى المسموح بها للمحرك																									
حجم المحرك																									
		400TC	360TC	320TC	280TC	250TC	210TC	180TC		140TC		56C													
		700	700	350	250	200	100	80		50		30		وزن المحرك الأقصى [كغ]											
SK 62, SK 72, SK 73, SK 83, SK 93, SK 9072.1, SK 6282, SK 7282, SK 7382, SK 8382, SK 9382												500	500												

جدول 6: أوزان محركات NEMA

(أو لمعايير الجمعية الوطنية لمصنعي الأجهزة IEC عملية تركيب المحرك القياسي في المهائى المطابق لمعايير اللجنة الكهروتقنية الدولية (خيار NEMA الكهربية (خيار

1. نظف عمود المحرك وأسطح الوصلات للمحرك وللمحرك المهائى وتحقق من وجود تلف بهما. تحقق من مقاييس المحرك. ينبغي أن تتواجد المقاييس ضمن الحدود المسموح بها حسب معيار DIN EN 50347 أو معيار اللجنة الكهروتقنية الدولية MG1 الجزء 4.
2. بالنسبة لأحجام المحركات 90 و 160 و 180 و 225، ضع جلبات المسافة التي يحتمل تضمينها على عمود المحرك.
3. ضع الوصلة النصفية على عمود المحرك، بحيث تدخل لسينات المحرك في شق الوصلة النصفية. اسحب الوصلة النصفية وفقاً لتعليمات الشركة المصنعة للمحرك. بالنسبة للترس العدل العادي، احترم القياس B بين جلبة القابض والشفة (انظر الشكل). (15" بالنسبة لبعض مهائيات الجمعية الوطنية لمصنعي الأجهزة الكهربية NEMA اضبط وضعية القابض وفقاً للمعطيات الموجودة في الملصقة.
4. إذا احتوت الوصلة النصفية على رتاج ملولب، فقم بحماية قابض العمود محورياً. بلل الرتاج الملولب قبل تثبيته بغراء حماية، مثل غراء Loctite 242 أو Loxeal 54-03 وقم بتدويره بعزم الدوران المناسب " انظر الفقرة 7.3) عزم شد اللولب."
5. ننصح بعزل أسطح الوصلات عند التثبيت في المناطق الخارجية وفي المحيط الرطب. للقيام بذلك، بلل أسطح الوصلات بالكامل بسائل سد الأسطح، مثل Loctite 574 أو Loxeal 58-14.
6. ركب المحرك في المهائى. ركب أيضاً الترس المسنن المرفق أو الجلبة المسننة المرفقة (انظر الشكل التوضيحي unten).
7. قم بتدوير لولب المهائى بعزم الدوران المناسب " انظر الفقرة 7.3) عزم شد اللولب."



الشكل 15: تركيب القابض في عمود المحرك عند أشكال قابض مختلفة.

- I قابض مسنن مقوس من جزء واحد (BoWex®)
- II قابض مسنن مقوس من جزأين (BoWex®)
- III قابض مسنن مقوس من جزأين (BoWex®) مع جلبة المسافة
- IV قابض كلاسي (ROTEX®) من جزأين
- V قابض كلاسي من جزأين (ROTEX®)، ينبغي احترام القياس B:

ترس عدل عادي:		
SK 0, SK 01, SK 20, SK 25, SK 30, SK 33 (من طبقتين)		
SK 330, SK 300, SK 250, SK 200, SK 010 (ثلاث طبقات)		
IEC 71 حجم الهيكل	IEC 63 حجم الهيكل	قياس B (صورة V)
11,5 مم=B	4,5 مم=B	

- VI قابض مسنن مقوس من جزأين (ROTEX®) مع جلبة المسافة

(أو لمعايير الجمعية الوطنية AI (طراز AI160 - AI315 عملية تركيب المحرك القياسي في المهائى المطابق لمعايير اللجنة الكهروتقنية الدولية (AN (خيار AN250TC – AN400TC لمصنعي الأجهزة الكهربائية

1. نظف عمود المحرك وأسطح الوصلات للمحرك وللمحرك المهائى وتحقق من وجود تلف بهما. تحقق من مقاييس المحرك. ينبغي أن تتواجد المقاييس ضمن الحدود المسموح بها حسب معيار DIN EN 50347 أو معيار اللجنة الكهروتقنية الدولية MG1 الجزء 4.

2. أزل اللسين الطولي الخاص بعمود المحرك.

تنبيه: لا ينبغي تفكيك اللسين الطولي بالنسبة لمهائى AI315. واصل بالمرحلة 5 من هذا الوصف.

3. ركب جلبة المسافة التي تم توريدها بالنسبة لمهائيات AI160 و AI180 و AI225.

4. ركب اللسين الطولي الذي تم توريده (انظر "الشكل 15: تركيب القابض في عمود المحرك عند أشكال قابض مختلفة").

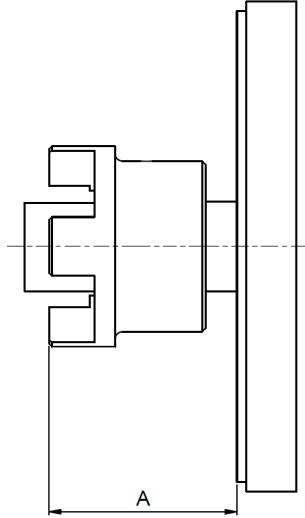
5. لتركيب الوصلة النصفية، قم بتسخين الوصلة النصفية على درجة حرارة تقارب 100 درجة مئوية. ضع الوصلة النصفية على النحو التالي:

- ادفع مهائئ AI160 و AI180 و AI225 حتى جلبية المسافة
 - ادفع مهائئ AI200 و AI250 و AI280 و AI315 حتى حزمة عمود المحرك
 - AN250TC – AN400TC حتى الوصول لمقياس A (انظر جدول 8: وضع الوصلة النصفية على عمود المحرك المطابق لمعايير الجمعية الوطنية لمصنعي الأجهزة الكهربائية
6. إذا احتوت الوصلة النصفية على رتاج ملولب، فقم بحماية قابض العمود محوريًا. بلّل الرتاج الملولب قبل تثبيته بغراء حماية، مثل غراء Loctite 242 أو Loxeal 54-03 وقم بتدويره بعزم الدوران المناسب " انظر الفقرة 7.3) عزم شد اللولب."
- 7 ننصح بعزل أسطح الوصلات عند التثبيت في المناطق الخارجية وفي المحيط الرطب. للقيام بذلك، بلل أسطح الوصلات بالكامل بسائل سد الأسطح، مثل Loctite 574 أو Loxeal 58-14.
8. ركب المحرك في المهائئ. في نفس الوقت ، قم بتجميع الحلقة المسننة المغلقة أو الكم المسنن المرفق (انظر الشكل: 15 تركيب القابض في عمود المحرك عند أشكال قابض مختلفة). بالنسبة لمهائئات 360TC و AN400TC، ركب أولاً وصلة المهائئ في المحرك، ثم ثبت بعد ذلك المحرك في المهائئ.
9. قم بتدوير لولب المهائئ بعزم الدوران المناسب " انظر الفقرة 7.3) عزم شد اللولب."

اللسين الطولي لعمود المحرك	عمود Ø	القابض	الصف المطابق لمعايير اللجنة الكهروتقنية الدولية/المعايير الجمعية الوطنية لمصنعي الأجهزة الكهربائية
AB12x8x45	42	R42	AI 160
AB14x9x45	48	R48	AI 180
B3/8x3/8x1 1/2	41.275	R42	AN 250
B1/2x1/2x1 1/2	47.625	R48	AN 280
B16x10x50x	55	R55	AI 200
B1/2x1/2x1 1/2	53.976	R55	AN 320
B18x11x70	60	R65	AI 225
B5/8x5/8x2 1/4	60.325	R65	AN 360 R350
B18x11x70	65	R75	AI 250
B20x12x70	75	R75	AI 280
B5/8x5/8x3 1/8	60.325	R75	AN 360 R450
B3/4x3/4x3 1/4	73.025	R75	AN 400

الجدول 7: لسينات المحرك

A [مم]	حجم القابض	النصف المطابق لمعايير الجمعية الوطنية لمصنعي الأجهزة الكهربائية
83	R42	N250TC R350
86	R42	N250TC 300S
87.5	R48	N280TC R350
102.5	R48	N280TC 300S
91	R55	N320TC
126.5	R65	N360TC/350
150.5	R75	N360TC/450
164.5	R75	N400TC



جدول 8: وضع الوصلة النصفية على عمود المحرك المطابق لمعايير الجمعية الوطنية لمصنعي الأجهزة الكهربائية

3.12 تركيب ملفات التبريد في نظام التبريد



حدوث إصابة بسبب تفريغ الضغط

- لا تجري أعمال على صندوق التروس، إلا إذا كانت دورة التبريد خالية من الضغط.

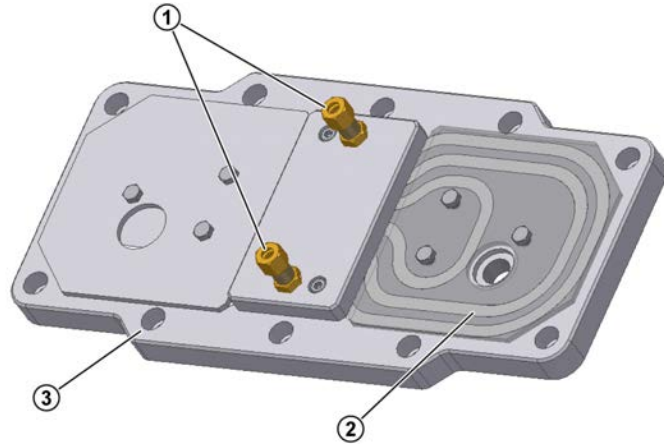
تنبيه

تلف نظام التبريد

- لا تقم بلف وصلات التثبيت القطع أثناء التركيب.
- ركب أنابيب التوصيل وخرطوم التوصيل دون ثقل.
- حتى بعد التركيب، لا ينبغي أن تؤثر قوى خارجية قادرة على نظام التبريد عبر ربط وصلات التثبيت.
- تجنب انتقال الاهتزازات إلى نظام التبريد أثناء التشغيل.

شرح

- | | |
|---|--|
| 1 | ربط وصلات التثبيت مع وصلات برغي حلقة القطع |
| 2 | ملف التبريد |
| 3 | غطاء العلبة |



الشكل 16: سداد التبريد

ملفات التبريد موضوعة في غطاء العلبة. من أجل دخول وتصريف سائل التبريد، يوجد في غطاء العلبة وصلات التثبيت مع وصلات برغي حلقة القطع حسب معيار DIN 2353 لوصل أنبوب مع قطر خارجي بحجم 10 مم.

انزع السداد من وصلات التثبيت قبل التركيب ونظف ملف التبريد لكي لا تدخل أية أوساخ إلى نظام التبريد. ثم قم بتوصيل ربط وصلات التثبيت بدائرة سائل التبريد. إن اتجاه دوران سائل التبريد أمر اختياري.

3.13 تركيب مُبرد الزيت والهواء الخارجي



معلومة

ملاحظة حول التركيب

لا ينبغي أن تقل المسافة التي تفصل جهاز التبريد عن الجدار المجاور عن 60 مم، وذلك لضمان تزويد مثالي بالهواء.

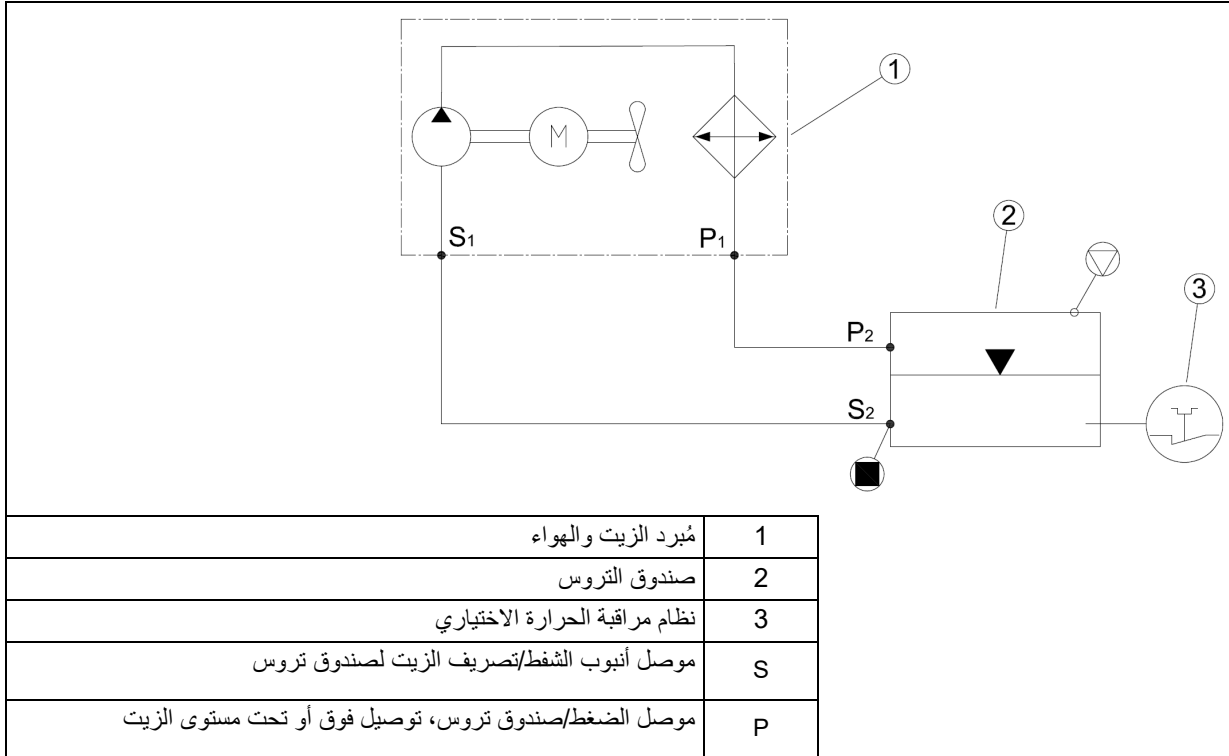
3.13.1 توصيل الأنابيب

تنبيه

- يتم توريد صندوق التروس دون ملء بالزيت
- املاً صندوق التروس بالزيت قبل تشغيله.

ضمن مجموعة المنتجات المسلمة يوجد مبرد الزيت والهواء والأنابيب الضرورية.

قم بعلق مبرد الزيت والهواء كما هو مبين في الشكل. احرص على أن لا يتم تركيب مبرد الزيت/الهواء فوق صندوق التروس.



الشكل 17: توصيل مُبرد الزيت/الهواء

قم بشد صامولة الوصل بشكل مناسب " 7.3 عزم شد اللولب".

بعد تركيب أنابيب الزيت، قم بصب نوع زيت صندوق التروس وكمية زيت صندوق التروس الواردة في لوحة الإرشادات في علبة صندوق التروس. كمية الزيت المشار إليها في لوحة الإرشادات هي قيمة معيارية و يمكن أن تتغير بحسب النقل. بالنسبة للأنابيب، هناك حاجة لحوالي 4,5 لتر إضافية من الزيت. انتبه أثناء الملء إلى لولب مستوى الزيت باعتباره مؤشر مستوى الزيت الصحيح.

3.13.2 التوصيل الكهربائي

قم بالتوصيل الكهربائي وفقاً لدليل التشغيل والتركيب الخاص بمبرد الهواء/الزيت. احرص على أن يتطابق اتجاه دوران المحرك أو عجلة المروحة مع تعليمات مُصنع جهاز التبريد.

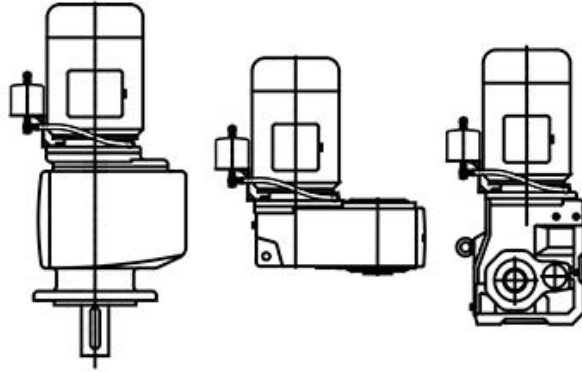
3.14 (OA) تركيب خزان موازنة الزيت (خيار):

3.14.1 III و II و I تركيب الأحجام

خزان موازنة الزيت متوفر بثلاثة أحجام بسعات مختلفة:

- 0,7 لتر (الحجم I)
- 2,7 لتر (الحجم II)
- 5,4 لتر (الحجم III)

ينبغي تركيب خزان موازنة الزيت بموصل الخراطيم بشكل مائل باتجاه الأسفل وتركيب لولب ضبط النزف باتجاه الأعلى. ينبغي تركيب الحاوية في أعلى علو ممكن، مع مراعاة طول الخرطوم. انظر الرسم التوضيحي التالي للحصول على اقتراحات بخصوص وضعية خزان موازنة الزيت.

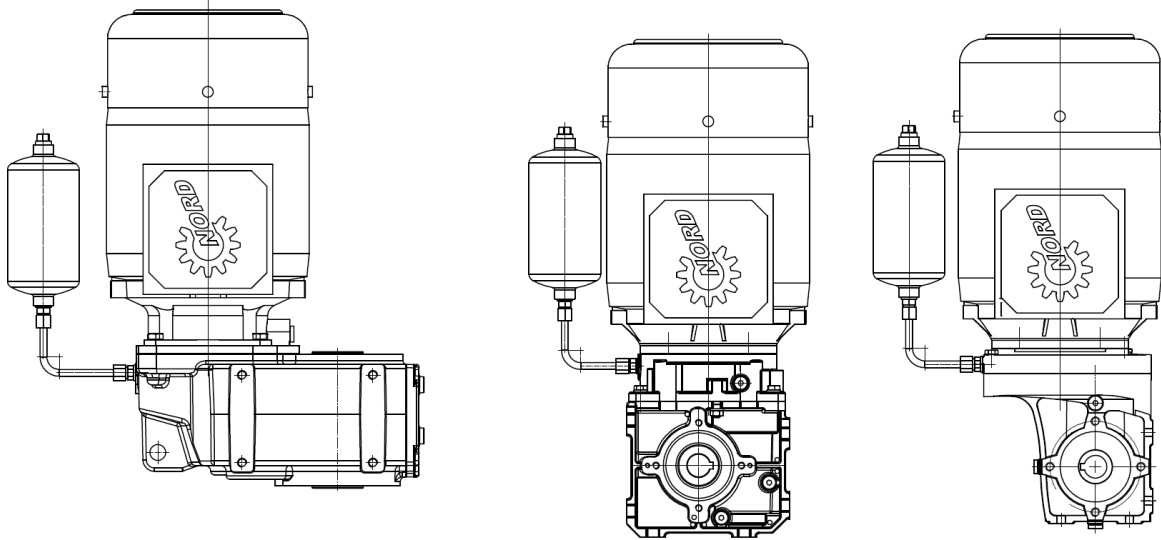


الشكل 18: وضعية خزان موازنة الزيت

1. قم بإزالة لولب ضبط النزف بعد تنصيب صندوق التروس.
2. قم بشد برغي التخفيض أو التمديد بحلقة الإحكام المتوفرة.
- بالنسبة لصناديق التروس المزودة بفتحة صيانة الزيت مع سن لولب M10x1 احترم إضافة إلى ذلك الوثيقة 0-521WN 35.
3. إذا تم تثبيت لولب التثبيت في ثقب تمرير، فقم بطلاء سن اللولب ببرغي قفل متوسط الشدة، مثل LOXEAL 54-03 أو Loctite 242.
4. قد يشد البرغي على خزان الموازنة. إذا لم يكن بالإمكان الالتزام بعمق التثبيت الضروري الذي يبلغ 1,5,5xd، فاستخدم لولب أطول بـ 5 مم. إذا لم يكن بالإمكان تركيب لولب أطول، فاستخدم لولب تثبيت وصامولة بنفس المقاييس.
5. قم بتركيب أنبوب ضبط النزف باللولب المجوفة وحلقات الإحكام المرفقة.
6. قم بتثبيت لولب التهوية المرفق 1.5 × M12 بحلقة الإحكام في الحاوية.

3.14.2 0A و 0B تركيب الأحجام

ينبغي تركيب خزان موازنة الزيت بموصل الخراطيم بشكل مائل باتجاه الأسفل وتركيب لولب ضبط النزف باتجاه الأعلى. ينبغي تركيب الحاوية في أعلى علو ممكن، مع مراعاة طول الخرطوم. انظر الشكل 18 للحصول على اقتراحات بخصوص وضعية خزان موازنة الزيت. ضع في حسابك أنه لا يمكن تركيب خزان موازنة الزيت بالنسبة لنوع التصميم M4 مع صندوق أطراف التوصيل في الوضعية 2.



الشكل 19: وضعية خزان موازنة الزيت

1. قم بإزالة لولب مستوى الزيت ولولب ضبط النزف بعد تنصيب صندوق التروس.
2. ركب خزان موازنة الزيت وفقاً لـ الشكل 18. قم بمحاذاته بموازية مع عمود المحرك.
3. التزم بعزم الدوران الأقصى الذي يبلغ 12 نيوتن متر لتثبيت خزان موازنة الزيت في مبيت صندوق التروس.

3.15 صباغة لاحقة

عند صباغة صندوق التروس لاحقاً، فلا ينبغي أن تتلامس مانعات التسرب المحورية، والأجزاء المطاطية، ولولب ضبط النزف، والخراطيم، ولوحة الإرشادات، والملصقات، وأجزاء قابض المحرك مع الألوان والطلاءات والمذيبات، وإلا ستتضرر الأجزاء وتصبح غير قابلة للقراءة.

3.16 التوصيل الكهربائي للمحرك المركب

فبالنسبة لصناديق التروس (صناديق التروس المجهزة بمحرك كهربائي)، يتوفر المحرك الكهربائي على دليل تشغيل خاص. إذا لم يتوفر دليل التشغيل، فاطلبه من الشركة المصنعة للمحرك. قم بالتوصيل الكهربائي للمحرك وفقاً لدليل التشغيل الخاص بالمحرك. يوجد مخطط التوصيل عادة في صندوق أطراف التوصيل الخاصة بالمحرك.

4 التشغيل

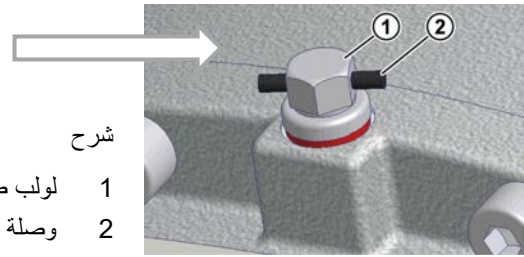
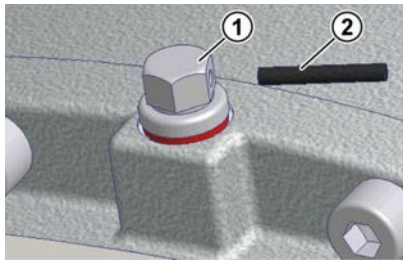
4.1 مراقبة مستوى الزيت

افحص مستوى الزيت قبل التشغيل " 5.2 الفقرة انظر) أعمال الفحص والصيانة. ("

4.2 تفعيل التهوية

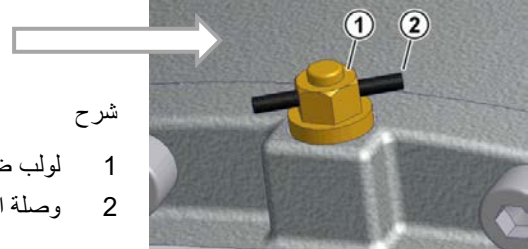
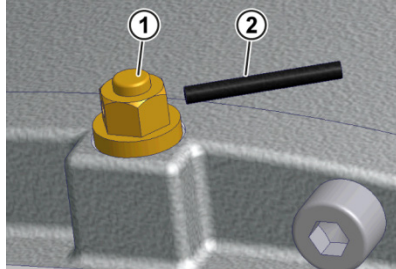
في حالة تهوية صندوق التروس، ينبغي تفعيل نظام التهوية أو التهوية بالضغط قبل التشغيل. تحتوي صناديق التروس المزودة على صندوقي تروس منفردين وخزاني زيت ومن المحتمل على نظامي تهوية.

أزل وصلة الكتامة الخاصة بلولب ضبط النزف من أجل التفعيل. انظر الفقرة " 7.1 التصاميم ووضع التركيب" للاطلاع على وضع لولب ضبط النزف.



شرح
1 لولب ضبط النزف
2 وصلة الكتامة

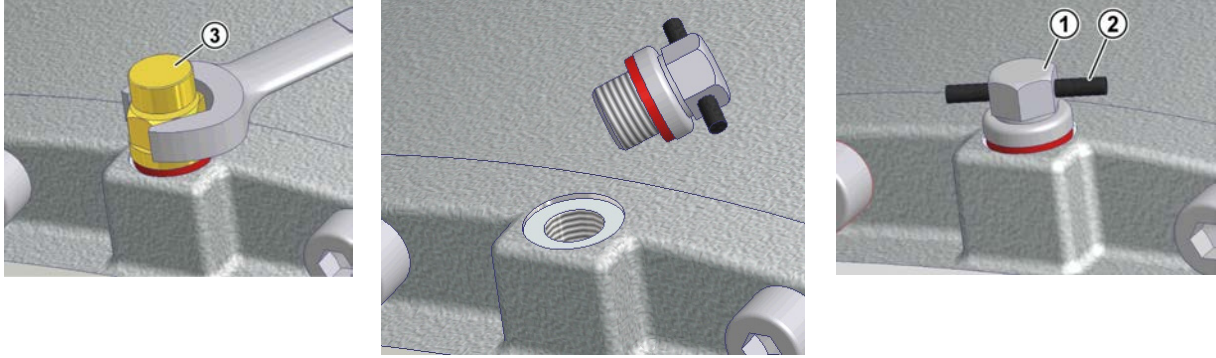
الشكل 20: تفعيل لولب ضبط النزف



شرح
1 لولب ضبط النزف بالضغط
2 وصلة الكتامة

الشكل 21: تفعيل لولب التهوية بالضغط

تسلم أنظمة تهوية خاصة منفردة. قم بفك لولب ضبط النزف، وثبت عوضه نظام تهوية خاص مع مانع التسرب.



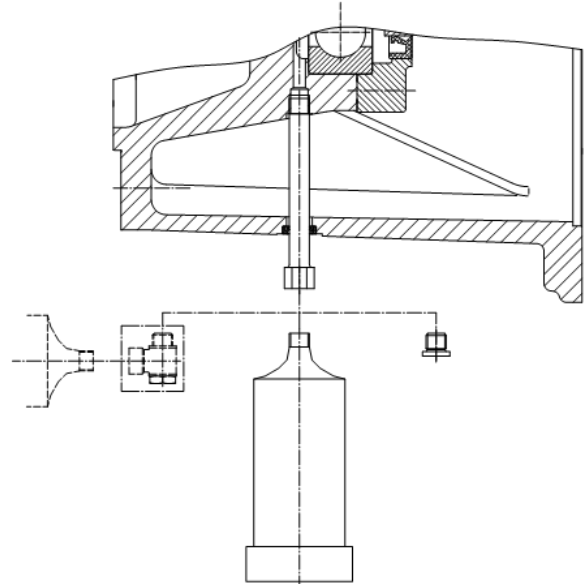
شرح

1 لولب ضبط النزف 2 وصلة الكتامة 3 لولب خاص لضبط النزف

الشكل 22: انزع لولب ضبط النزف وركب نظام التهوية الخاص

4.3 تفعيل نظام التزويد بزيت التشحيم التلقائي

تتوفر بعض أنواع صندوق تروس لتركيبة محرك عادي (خيار IEC/NEMA، وليس AI/AN) على مزود أوتوماتيكي بزيت التشحيم لتشحيم المحامل الدحرجي. ينبغي تفعيل حامل زيت التشحيم قبل بدء تشغيل صندوق التروس. توجد على غطاء المهائى لتركيبة المحرك العادي IEC/NEMA ملصقة حمراء تحتوي على تعليمات تفعيل المزود بزيت التشحيم. أمام حامل زيت التشحيم توجد فتحة إخراج الزيت التي تم غلقها بسداد الإحكام من نوع G1/4. بعد تفعيل حامل زيت التشحيم، بالإمكان نزع سداد الإحكام واستبداله بوعاء الزيت الذي تم توريده منفردا (أجزاء رقم 28301210).



الشكل 23: تركيب صحن الدهون

الإجراءات:

1. قم بفك لولب الأسطوانة وفكها.
2. اخلع الغطاء.

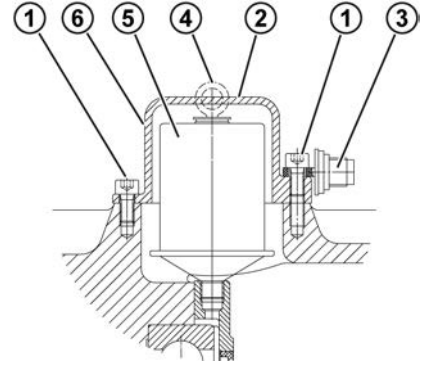
3. قم بشد لولب التفعيل في حامل زيت التشحيم إلى أن يحدث ثقب في حلقة موضع الثقب المقرر.

4. أعد وضع الغطاء. قم بشد الغطاء بلولب الأسطوانة " 7.3 الفقرة انظر) عزم شد اللولب."

5. حدد شهر وسنة التفعيل على الملصق.

شرح

- | | |
|---|---------------------------|
| 1 | اللولب الأسطوانية M8 x 16 |
| 2 | الغلاف |
| 3 | لولب التفعيل |
| 4 | حلقة موضع الثقب |
| 5 | حامل زيت التشحيم |
| 6 | موضع الملصق |



الشكل 24: تفعيل التزويد التلقائي بزيت التشحيم عند تركيب المحرك القياسي

الملصق:

Achtung!

Vor Inbetriebnahme des Getriebes die beigegefügte Aktivierungsschraube bis zum Abreißen der Ringöse eindrehen.

Spendezeit: 12 Monate **Attention!**

Before putting the gear unit into operation, screw in the enclosed activating screw until the lug breaks off.

Dispense time: 12 months

Aktivierungsdatum Activating date	<table border="1" style="display: inline-table; border-collapse: collapse;"> <tr> <td>21</td><td>22</td><td>23</td><td>24</td><td>25</td> </tr> <tr> <td colspan="5" style="text-align: center;">Jahr/year</td> </tr> </table>	21	22	23	24	25	Jahr/year											
21	22	23	24	25														
Jahr/year																		
Monat/month	<table border="1" style="display: inline-table; border-collapse: collapse;"> <tr> <td>1</td><td>2</td><td>3</td><td>4</td><td>5</td><td>6</td><td>7</td><td>8</td><td>9</td><td>10</td><td>11</td><td>12</td> </tr> <tr> <td>26</td><td>27</td><td>28</td><td>29</td><td>30</td> </tr> </table>	1	2	3	4	5	6	7	8	9	10	11	12	26	27	28	29	30
1	2	3	4	5	6	7	8	9	10	11	12							
26	27	28	29	30														

الشكل 25: الملصق

4.4 (CC) نظام التبريد (خيار):

تنبيه

أعطال صندوق التروس عن طريق التسخين المفرط

- لا تُشغل المحرك، إلا بعد وصل ملفات التبريد بدورة التبريد، وتشغيل دورة التبريد.

في حالة خطر حدوث صقيع، فينبغي إضافة سائل حماية من التجمد مناسب إلى مياه التبريد في الوقت المناسب.

ينبغي أن يتسم المبرد بسعة حرارية مشابهة لتلك التي يتسم بها الماء.

- السعة الحرارية الخاصة بالماء في درجة حرارة 20 مئوية: درجة الحرارة = 4,18 كيلوجول / كلف كاليفين

بالنسبة لسائل التبريد ينصح باستخدام ماء عادي نظيف وخالي من الفقاعات الهوائية دون مواد قابلة للتسرب. ينبغي أن يتراوح عسر الماء بين 1dH° و 15dH°، وينبغي أن تتراوح درجة الحموضة بين pH 7,4 و pH 9,5. لا ينبغي إضافة سوائل ضارة إلى ماء التبريد.

لا ينبغي أن يتجاوز ضغط سائل التبريد 8 بار كحد أقصى. ننصح بتركيب مخفض الضغط في مخرج سائل التبريد، لتفادي الأعطال بسبب الضغط العالي.

لا يجوز أن تتجاوز درجة حرارة تدفق سائل التبريد 40 درجة مئوية. يوصى بـ 10 درجات مئوية.

تبلغ كمية سائل التبريد المطلوبة 10 لتر/دقيقة.

يجب فحص درجة حرارة ومعدل تدفق ماء التبريد وضبطهما. عند تجاوز درجة الحرارة المسموح بها، ينبغي توقيف التشغيل.

4.5 مُبرد الزيت والهواء الخارجي

تنبيه

أعطال صندوق التروس عن طريق التسخين المفرط

- لا تُشغل المحرك، إلا بعد توصيل مبرد الزيت/الهواء، وتشغيله.

تنبيه

أضرار بسبب ضغط الأنبوب العالي

- تأكد عند بدء التشغيل على البارد من أنه لم يتم تجاوز اللزوجة القصوى لمادة التشحيم، وذلك لتفادي الضغط العالي في المضخة وفي نظام توصيل مادة التشحيم.

تركيب المكونات الأساسية بمُبرد الزيت/الهواء -الخارجي:

- محرك
- مضخة
- مبادل حراري

افحص مستوى الزيت في صندوق التروس بعد تركيب مبرد الزيت/الهواء وملئه. احرص على تهوية مبرد الزيت/الهواء.

معلومات أساسية بخصوص إصدارات مبرد الزيت/الهواء المتوفرة موجودة في كتالوج G1000 (تصفح www.nord.com).

المزيد من المعلومات حول مُبرد الزيت /الهواء -الخارجي متوفرة في دليل التشغيل الخاص به. البيانات الواردة فيه مهمة.

ينطبق عليه ما يلي، ما لم ينص مصنع مُبرد الزيت /الهواء -الخارجي على خلاف ذلك:

- ضغط الأنبوب الأدنى من جهة الشفط: 0,4- بار
- لزوجة مادة التشحيم: 1000 مم²/الثانية

اختر عدد دورات للمحرك الموجود على مبردالزيت/الهواء بحيث تضمن امتلاء المضخة بالكامل. ويتحقق ذلك، إذا لم يتم تجاوز ضغط الأنبوب الأدنى من جهة الشفط.

معلومة

ضبط درجة حرارة زيت صندوق التروس

يوصى بتشغيل جهاز التبريد أولاً في درجة حرارة زيت تفوق 60 درجة مئوية وإيقاف تشغيله في درجة حرارة زيت أقل من 45 مئوية. لذلك، يمكن أن يتم ضبط درجة الحرارة اختياريًا عن طريق مقياس الحرارة ذو المقاومة ((PT100)، والمركب في حوض الزيت لصندوق التروس.

لا ينبغي أن تتجاوز درجة الحرارة القصوى المسموح بها لصندوق التروس +90 درجة مئوية.

4.6 مدة إحماء صندوق تروس الحلزوني

للتوصل لأقصى كفاءة في صندوق التروس الحلزوني ينبغي أن يمر صندوق التروس بعملية إحماء لمدة تتراوح بين 25 ساعة و48 ساعة في حالة التحميل الأقصى.

ينبغي توقع نقص في الكفاءة قبل مدة إحماء.

4.7 بخيار **BRG1** / **AI / AN** تشغيل مهابئ

مهابئ IEC (خيار: AI) أو مهابئ-NEMA (خيار: يسمح بتشغيل AN) بالارتباط مع خيار BRG1 (إعادة التشحيم يدوياً) بعدد دورات صندوق تروس لا تتجاوز 1800 دورة/الدقيقة. يؤدي عدد دورات أكبر إلى تلف حلقات الإحكام ونجمة القابض في وقت مبكر.

4.8 قائمة المراجعة

قائمة المراجعة		
معلومة انظر الفقرة	التاريخ تمت المراجعة في:	الأشياء التي ينبغي مراجعتها
4.2		هل تم تفعيل لولب ضبط النُزف؟ أو هل تم تثبيت نظام تفريغ الضغط؟
7.1		هل يتلاءم نمط التركيب المطلوب مع وضعية التركيب الفعلية؟
3.5		هل طاقة أعمدة صندوق التروس الخارجية مسموح بها (شد السلسلة)؟
3.6		هل مُقَوِّي عزم الدوران مركب بالطريقة الصحيحة؟
3.9		هل تتوفر الأجزاء الدائرة على عنصر حماية من التلامس؟
4.3		هل تم تفعيل حامل زيت التشحيم الأوتوماتيكي؟
3.12 3.13		هل نظام التبريد متصل؟

جدول 9: قائمة المراجعة الخاصة بالتشغيل

5 الفحص والصيانة

5.1 فترات الفحص والصيانة

معلومة انظر الفقرة	أعمال الفحص والصيانة	فترات الفحص والصيانة
5.2.1 5.2.2 5.2.3 5.2.5 5.2.6	<ul style="list-style-type: none"> المراقبة البصرية مراقبة ضجيج الدوران مراقبة مستوى الزيت مراقبة الأنابيب بصريا إعادة التشحيم/إزالة فائض الدهون (بالنسبة لعمود الإدارة فقط/خيار W، وعند تخزين الخلاط/خيار VL2/ML3 وبالنسبة لمهايئات ...AI.../AN مع خيار BRG1) 	بعد كل نصف عام على الأقل
5.2.7	<ul style="list-style-type: none"> استبدل حامل زيت التشحيم الأوتوماتيكي/أزل الشحوم الزائدة (يُسمح في حالة تركيب المحرك القياسي IEC / NEMA، تغيير حامل زيت التشحيم كل سنة بالنسبة لأوقات التشغيل التي تقل عن 8 ساعات/يوم)؛ قم بإفراغ أو استبدال حاوية زيت التشحيم عند تغيير كل مرة يتم تغيير حامل زيت التشحيم للمرة الثانية 	
5.2.8	<ul style="list-style-type: none"> تغيير الزيت (عند التعبئة بمنتجات اصطناعية تتضاعف المدة، عند استخدام SmartOilChange يحدد SmartOilChange المدة) 	في حالة درجات حرارة تصل إلى 80 درجة مئوية كل 10000 ساعة من التشغيل، كل سنتين على الأقل
5.2.9	<ul style="list-style-type: none"> تنظيف لولب ضبط التزلف أو تغييره 	
5.2.10	<ul style="list-style-type: none"> تغيير حلقات إحكام الأعمدة عند تغيير الزيت، بعد 10,000 ساعة من التشغيل كحد أقصى 	
5.2.11	<ul style="list-style-type: none"> إعادة تشحيم الحامل الموجود في صندوق التروس 	كل 20000 ساعة تشغيل كل 4 سنوات على الأقل
5.2.12	<ul style="list-style-type: none"> الإصلاح العام 	كل 10 سنوات على الأقل

جدول 10: فترات الفحص والصيانة

معلومة

تسري فترات تغيير الزيت على ظروف التشغيل العادية وعند درجات حرارة تشغيل لا تتعدى 80 درجة مئوية. وفي حالة ظروف التشغيل القصوى (درجات حرارة التشغيل تفوق 80 درجة مئوية، ورطوبة هواء عالية، ومحيط مضر وتغير متكرر لدرجة التشغيل) تنقص فترات تغيير الزيت.

معلومة

يحدد **SmartOilChange** الوقت الأمثل لتغيير الزيت على أساس تحديد درجة حرارة الزيت بشكل دائم. ويتم ذلك بالنسبة لـ **SmartOilChange** من شركة Getriebebau NORD على أساس بيانات الخصائص الخاصة بالمنتج ودرجة حرارة المحيط الثابتة وقيم القياس الداخلية للإلكترونيات القدرة، مثل استهلاك الطاقة. لا يتطلب الحل الذي ابتكرته شركة Getriebebau NORD أجهزة إضافية.

تتم معالجة نتائج القياس وتقييمها بواسطة برنامج مدمج، وتؤدي في النهاية إلى إصدار المدة المتبقية المحسوبة حتى عملية تغيير الزيت التالي.

5.2 أعمال الفحص والصيانة

5.2.1 المراقبة البصرية للتسربات

ينبغي مراقبة التسرب في صندوق التروس. هنا ينبغي الانتباه لزيت صندوق التروس المتسرب ولآثار الزيت خارج صندوق التروس أو تحته. ينبغي على وجه الخصوص فحص مانعات التسرب على عمود الدوران والأغطية النهائية واللوازم والأنابيب ووصلات العلب.

معلومة 

مانعات التسرب على عمود الدوران عبارة عن أجزاء ذات عمر افتراضي محدود وهي معرضة للتآكل والتفاد. العمر الافتراضي لمانعات التسرب على عمود الدوران مرتبط بظروف مختلفة متعلقة بالمحيط. درجة الحرارة والضوء (وخاصة الأشعة فوق البنفسجية) وطبقة الأوزون وأنواع أخرى من الغاز والسوائل تؤثر على عملية تقادم مانعات التسرب على عمود الدوران. بعض هذه العوامل قد تغير الخصائص الفيزيائية والكيميائية لمانعات التسرب على عمود الدوران وتؤدي حسب شدتها إلى تقليص العمر الافتراضي بشكل كبير. الوسائط الغريبة (مثل الغبار، الوحل، الرمال، الجزيئات المعدنية) ودرجة الحرارة المرتفعة (سرعة الدوران مرتفعة للغاية أو حرارة مستمدة من الخارج) تُسرع عملية التآكل على الحافة المانعة للتسرب. هذه الحافات المانعة للتسرب المصنوعة من مادة الإلاستومر مزودة بدهن خاص من أجل التشحيم مُسلم من المصنع. بهذه الطريقة يتم التقليل من التآكل الناتج عن الاستخدام ويطول عمر التشغيل الافتراضي. لذلك، تتواجد طبقة زيتية في حافة مانعة التسرب أمر طبيعي ولا تعتبر تشحيمًا " انظر الفقرة 7.5) التسرب والإحكام."

تنبيه**تلف بحلقات إحكام إغلاق العمود الشعاعي بسبب مواد التنظيف غير المناسبة**

يمكن أن تتسبب مواد التنظيف غير المناسبة في إتلاف حلقات إحكام إغلاق العمود الشعاعي ثم تؤدي إلى زيادة خطر حدوث تسربات.

- لا تنظف صندوق التروس بمواد تنظيف تحتوي على الأسيتون أو البنزين.
- تجنب ملامسة الزيوت الهيدروليكية.

في حالة الشك، ينبغي تنظيف صندوق التروس وإجراء مراقبة مستوى الزيت وفحص التسربات من جديد بعد 24 ساعة تقريبًا. إن تأكد وجود تسرب (قطرات زيت)، فينبغي إصلاح صندوق التروس على الفور. يرجى الاتصال بمركز خدمات NORD.

إذا كان صندوق التروس مجهزًا بملفات التبريد في غطاء العلب، فينبغي فحص التوصيلات وملفات التبريد. إذا ظهرت تسربات، فينبغي إصلاح التسرب على الفور. يرجى الاتصال بمركز خدمات NORD.

5.2.2 مراقبة ضجيج الدوران

إذا ظهر ضجيج أو اهتزازات غير مألوفة في صندوق التروس، فقد يكون هذا إنذار بوجود أعطال في صندوق التروس. في هذه الحالة ينبغي صيانة صندوق التروس على الفور. يرجى الاتصال بمركز الصيانة الخاص بشركة NORD.

5.2.3 مراقبة مستوى الزيت

في فقرة " 7.1 التصاميم ووضعيات التركيب" يتم عرض أنماط التركيب وتبيين لوالب مستوى الزيت حسب نمط التركيب. بالنسبة لصندوق التروس المزدوج، ينبغي فحص مستوى الزيت في صندوق التروس معًا. ينبغي إجراء التهوية في الموضع الذي تم تعيينه في فقرة " 7.1 التصاميم ووضعيات التركيب".

بالنسبة لصناديق التروس دون لولب مستوى الزيت " انظر الفقرة 7.1) التصاميم ووضعيات التركيب(" ليست هناك حاجة لمراقبة مستوى الزيت.

أنواع صندوق التروس غير المعبأة بالزيت من قبل المصنع، ينبغي ملؤها بالزيت قبل إجراء فحص مستوى الزيت.

لا يمكن فحص مستوى الزيت، إلا إذا كان صندوق التروس متوقفًا وباردًا. وفر حماية ضد التشغيل غير المقصود. قم بإجراء فحص مستوى الزيت في درجة حرارة الزيت بين 10 و 40 درجة مئوية.

صندوق التروس مع لولب مستوى الزيت

1. قم بفك لولب مستوى الزيت المطابق للتصميم " انظر الفقرة 7.1)التصاميم ووضعية التركيب.").

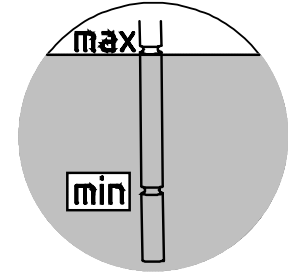
معلومة

يمكن أن تتسرب كمية قليلة من الزيت عند فحص مستوى الزيت لأول مرة، لأن مستوى الزيت يوجد فوق الجانب السفلي لثقب مستوى الزيت.

2. مستوى الزيت الصحيح يتواجد في الجانب السفلي لثقب مستوى الزيت. إذا كان مستوى الزيت منخفضًا جدًا، فقم بتصحيح مستوى الزيت باستخدام نوع الزيت المناسب.

3. قم بشد لولب مستوى الزيت وكل اللوالب المفكوكة مسبقًا مرة أخرى بشكل صحيح.

صندوق التروس مع خزان مستوى الزيت



الشكل 26: فحص مستوى الزيت بواسطة مقياس عمق الزيت

1. قم بفك سدادة الإحكام ومقياس العمق (الخيطة G1¼) في خزان مستوى الزيت.
2. ينبغي أن يكون مستوى الزيت بين العلامة السفلى والعلامة العليا في مقياس العمق المثبت (انظر الشكل 26). إذا كان مستوى الزيت منخفضًا جدًا، فقم بتصحيح مستوى الزيت باستخدام نوع الزيت المناسب.
3. قم بشد سدادة الإحكام ومقياس العمق وكل اللوالب المفكوكة مرة أخرى بشكل صحيح.

صندوق التروس مع زجاجة بيان الزيت

1. يمكن قراءة مستوى الزيت في صندوق التروس مباشرة من خلال نافذة الرؤية.
2. مستوى الزيت الصحيح:
 - كحد أقصى: منتصف زجاجة بيان الزيت،
 - كحد الأدنى: الحافة السفلية لزجاج بيان الزيت.
3. إذا كان مستوى الزيت غير صحيح، فينبغي تصحيح مستوى الزيت بتصريف الزيت أو إعادة الملء بأنواع الزيت المشار إليها في لوحة المعلومات.

5.2.4 (الخيار): الفحص البصري لمضاد الصدمات المطاطي (VG, G)

إذا ظهر تلف، مثلًا شقوق على السطح، فينبغي تغيير هذه الأجزاء المطاطية. يرجى الاتصال في هذه الحالة بمركز الصيانة الخاص بشركة NORD.

5.2.5 (الخيار): الفحص البصري للأنابيب (OT, CS2-X)

تتوفر صناديق التروس مع خزان مستوى الزيت أو مع وحدة تبريد خارجية على أنابيب مطاطية.

افحص الأنابيب واللواكب بحثاً عن وجود تسريبات، وتمزقات وشقوق وأماكن مسامية وأماكن محكوكة. في حالة تلف الخراطيم، ينبغي استبدالها. اتصل بقسم الخدمة الخاص بشركة NORD.

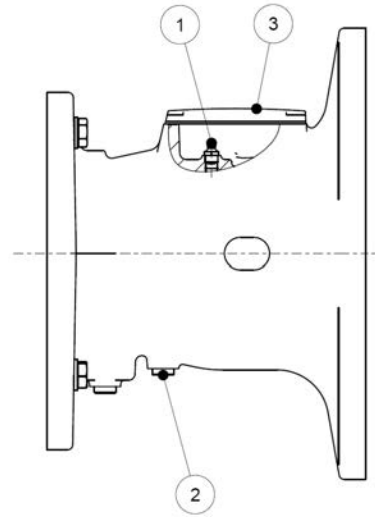
5.2.6 إعادة التشحيم (VL2, VL3, W, AI, AN) (خيار):

جهاز إعادة التشحيم متوفر في بعض إصدارات صندوق التروس.

بالنسبة لأنواع الخلاط VL2 و VL3، انزع لولب ضبط النزف الموجود مقابل حلقات التشحيم قبل إعادة التشحيم. ادهن الزيت إلى أن يظهر على لولب ضبط النزف كمية تتراوح بين 20 و 50 غ. قم بشد لولب ضبط النزف مرة أخرى.

بالنسبة لخيار W وللمهائنات المطابقة لمعايير اللجنة الكهروتقنية الدولية/معايير الجمعية الوطنية لمصنعي الأجهزة الكهربائية، قم بتشحيم المحامل الدخروجي الخارجي الموجود على حلقة التشحيم بحوالي 20 إلى 25 غ من الدهن. بالنسبة لمهائنات EC/NEMA من نوع AI و AN توجد حلقة التشحيم أسفل غطاء التفتيش المثبت. انزع لولب تصريف الدهن قبل إعادة التشحيم، للسماح بتصريف فائض الدهن. أزل فائض الدهن المتواجد على مهائى المحرك.

- 1: حلقة التشحيم الكروية
- 2: لولب تصريف الدهن
- 3: غطاء التفتيش



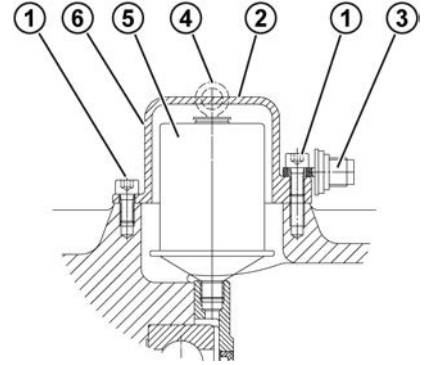
الشكل 27: إعادة تشحيم المهائنات المطابقة لمعايير اللجنة الكهروتقنية الدولية/معايير الجمعية الوطنية لمصنعي الأجهزة الكهربائية AI و AN خيار BRG1

ننصح بنوع الزيت التالي:

- Petamo GHY 133N (Fa. Klüber Lubrication).

5.2.7 تغيير حامل زيت التشحيم الأوتوماتيكي

شرح	
1	اللولب الأسطوانية M8 x 16
2	الغلاف
3	لولب التفعيل
4	حلقة موضع الثقب
5	حامل زيت التشحيم
6	موضع المصق



الشكل 28: تغيير حامل زيت التشحيم الأوتوماتيكي في وحدة المحرك القياسي

(حامل زيت التشحيم: أجزاء رقم: 28301000 أو لزيت يتوافق مع المواد الغذائية أجزاء رقم: 28301010)

1. اخلع الغطاء.
2. قم بفك حامل زيت التشحيم.
3. قم بتهيئة حامل زيت التشحيم الجديد.
4. أزل فائض الدهن المتواجد على المهابئ.
5. قم بتفعيل حامل زيت التشحيم " انظر الفقرة 4.3 (تفعيل نظام التزويد بزيت التشحيم التلقائي)." ينبغي تغيير حاوية تجميع الدهون (الجزء رقم 28301210) أو تفريغها في كل مرة يتم تغيير حامل زيت التشحيم للمرة الثانية. نظرًا لشكل الخزّان تبقى كمية من الزيوت بداخله.

1. قم بفك حاوية تجميع الدهون من اللولب.
2. أخرج الدهون من وعاء حاوية تجميع الدهون. لهذا الغرض، ادفع المكبس الموجود بالداخل بقضيب. يمكن أن يبلغ القطر الأقصى للقضيب 10 مم. قم بتجميع الدهون التي تم إخراجها وتخلص منها بطريقة احترافية.
3. افحص حاوية التجميع. إذا تعرّض خزّان تجميع الدهون للتلف، فاستبدله بخزّان جديد.
4. قم بتهيئة حاوية التجميع مرة أخرى في فتحة التصريف الموجودة على مهابئ المحرك.

5.2.8 تغيير الزيت

في الأشكال الموجودة في الفقرة " 7.1 التصاميم ووضع التركيب" يتم عرض وضعيات لولب تصريف الزيت ولولب مستوى الزيت ولولب ضبط النزف -إذا تواجدوا- حسب نمط التركيب.



تحذير

خطر الاحتراق

قد يكون الزيت ساخنًا جدًا. استخدم معدات الوقاية.

طريقة العمل:

1. ضع وعاء تجميع تحت لولب تصريف الزيت أو صمام تصريف الزيت.
2. قم بفك لولب مستوى الزيت (إن وُجد) ولولب تصريف الزيت بالكامل. قم بفك سدادة الإحكام ومقياس العمق عند استخدام خزان مستوى الزيت.
3. دع الزيت بأكمله يخرج من صندوق التروس.
4. افحص حلقات الإحكام الخاصة بلولب تصريف الزيت ولولب مستوى الزيت. إذا تعرضت إحدى حلقات الإحكام للتلف، فغيّر اللولب المناسب. يمكنك أيضًا تنظيف اللولب وتبليبه قبل الاستخدام بمادة لاصقة، مثل Loctite 242 أو Loxeal 54-03.

5. قم بتثبيت لولب تصريف الزيت في الفتحة وقم بشده بعزم الدوران المناسب " انظر الفقرة 7.3)عزم شد اللولب.")
6. واصل صب زيت جديد من نفس النوع عبر ثقب خزان الزيت بواسطة جهاز ملء ملائم حتى يخرج الزيت من ثقب خزان الزيت. بالإمكان ملء الزيت عبر ثقب التهوية أو سدادة لولبي يمر عبر خزان الزيت. عند استخدام خزان الزيت، ينبغي صب الزيت عبر الفتحة العليا (لولب $G1\frac{1}{4}$) حتى يتم ضبط مستوى الزيت كما هو مبين في فقرة " 5.2.3مراقبة مستوى الزيت."

7. افحص مستوى الزيت بعد 15 دقيقة على الأقل عند استخدام خزان مستوى الزيت بعد 30 دقيقة على الأقل.

معلومة

بالنسبة لصندوق التروس دون لولب تصريف الزيت " انظر الفقرة 7.1)التصاميم ووضعية التركيب(" فلا داعي لتغيير الزيت. تبقى صناديق التروس مشحمة طوال مدة التشغيل الافتراضية.

لا تتوفر تروس عدل العادية على لولب مستوى الزيت. يتم هنا تعبئة الزيت الجديد عن طريق فتحة التهوية للولب.

5.2.9 تنظيف لولب ضبط النزف وفحصه

1. قم بفك لولب ضبط النزف.
2. نظف لولب ضبط النزف جيداً، وذلك بالهواء المضغوط مثلاً.
3. افحص لولب ضبط النزف وحلقة الإحكام. إذا تلفت حلقة الإحكام، فاستخدم لولب جديد لضبط النزف.
4. قم بشد لولب ضبط النزف مرة أخرى.

5.2.10 تغيير مانعات التسرب المحورية

عند بلوغ عمر الكشط تتزايد طبقة الزيت في منطقة حافة مانعة التسرب ويتكون بالتدريج تسرب يمكن قياسه مع تقاطر الزيت. **ينبغي إذن في هذه الحالة تغيير مانع التسرب على عمود الدوران.** ينبغي ملء المسافة بين مانعات التسرب على عمود الدوران وحافة الحماية عند التركيب بحوالي 50 % من الزيت (ننصح باستخدام نوع الزيت التشحيم: (PETAMO GHY 133N احذر أن يدور مانع التسرب المحوري بعد التركيب على أثر الدوران القديم مجدداً.

5.2.11 إعادة تشحيم الحاملات في صندوق التروس

تنبيه

تلف صندوق التروس بسبب التشحيم غير الكافي

إذا كان التشحيم غير كافٍ، فهناك خطر سقوط المحمل.

- التزم بالضرورة بالفترات الموصى بها.
- استخدم مواد التشحيم المعتمدة من قبل شركة Getriebbau NORD فقط.
- لا تقم بخلط شحوم تزييت مختلفة. إذا قمت بخلط شحوم تزييت مختلفة، فقد يتعرض صندوق التروس للتلف نظرا للتشحيم غير الكافي بسبب عدم توافق شحوم التزييت.
- تجنب تلوث شحوم التزييت بالمواد الغريبة وتنصيل شحوم التزييت بالزيت.

يرجى الاتصال بمركز الصيانة الخاص بشركة NORD لتغيير دهن المحامل الدحروجي.

ننصح بنوع الزيت التالي: " انظر الفقرة 7.2.1 (Petamo GHY 133N - Klüber Lubrication زيوت المحامل الدحروجي).")

5.2.12 الإصلاح العام

ينبغي إجراء الإصلاح العام في ورشة متخصصة مزودة بالتجهيزات الملائمة، ومن قبل موظف فني مؤهل، مع مراعاة الأحكام والقوانين المحلية. ننصح بإجراء الإصلاح العام في مركز خدمات NORD.

يتم تفكيك صندوق التروس بالكامل أثناء الإصلاح العام. يتم تنفيذ الأعمال التالية:

- تنظيف جميع أجزاء صندوق التروس.
- ينبغي فحص وجود أعطال في جميع أجزاء صندوق التروس.
- يتم تغيير الأجزاء التالفة.
- يتم تغيير جميع المحامل المتدحرجة.
- ينبغي تغيير جميع حلقات الإحكام، ومانعات التسرب على عمود الدوران، وحلقات نيلوس.
- بشكل اختياري: يتم تجديد الحاجز اللارجوعي.
- بشكل اختياري: يتم تغيير الإستومر القابض.

ينبغي احترام القوانين المحلية الحالية. ينبغي على وجه الخصوص جمع زيوت التشحيم والتخلص منها.

المعدات	أجزاء صندوق تروس
الفولاذ	التروس، والأعمدة، المحامل الدحرجية، اللسينات الطولية، حلقات الاحتجاز،...
حديد زهر رمادي	علبة صندوق تروس، وأجزاء العلبة،...
الألومنيوم	علبة صندوق التروس من المعدن الخفيف، أجزاء العلبة من المعدن الخفيف،...
البرونز	تروس حلزونية، والجلبات،...
إلاستومر مع الفولاذ	مانعات التسرب المحورية، والأغطية النهائية، والمكونات المطاطية،...
بلاستيك مع الفولاذ	أجزاء القابض
مواد مانعة للتسرب خالية من الأسبستوس	حواشي الإحكام المسطحة
زيت معدني مضاف	زيت صندوق تروس
زيت التشحيم على أساس بولي غليكول.	زيت صندوق تروس اصطناعي (ملصق: CLP PG)
زيت التشحيم المصنوع من بولي ألفولفين	زيت صندوق تروس اصطناعي (ملصق: CLP HC)
النحاس، والإيبوكسيد، والنحاس الأصفر	ملف التبريد، ومادة حشو ملف التبريد، والمسمار الملولب

جدول 11: المواد




7 ملحق

7.1 التصاميم ووضعية التركيب

معلومة

أنواع صندوق التروس SK 320، و SK 172، و SK 272، و SK 372 وكذلك SK 273، و SK 373، وأنواع صندوق التروس SK 01282 NB، و SK 0282 NB، و SK 1382 NB، وأنواع UNIVERSAL / MINIBLOC مشحمة طوال مدة التشغيل الافتراضية. لا تتوفر صناديق التروس هذه على لولب صيانة الزيت.

7.1.1 شرح الرموز

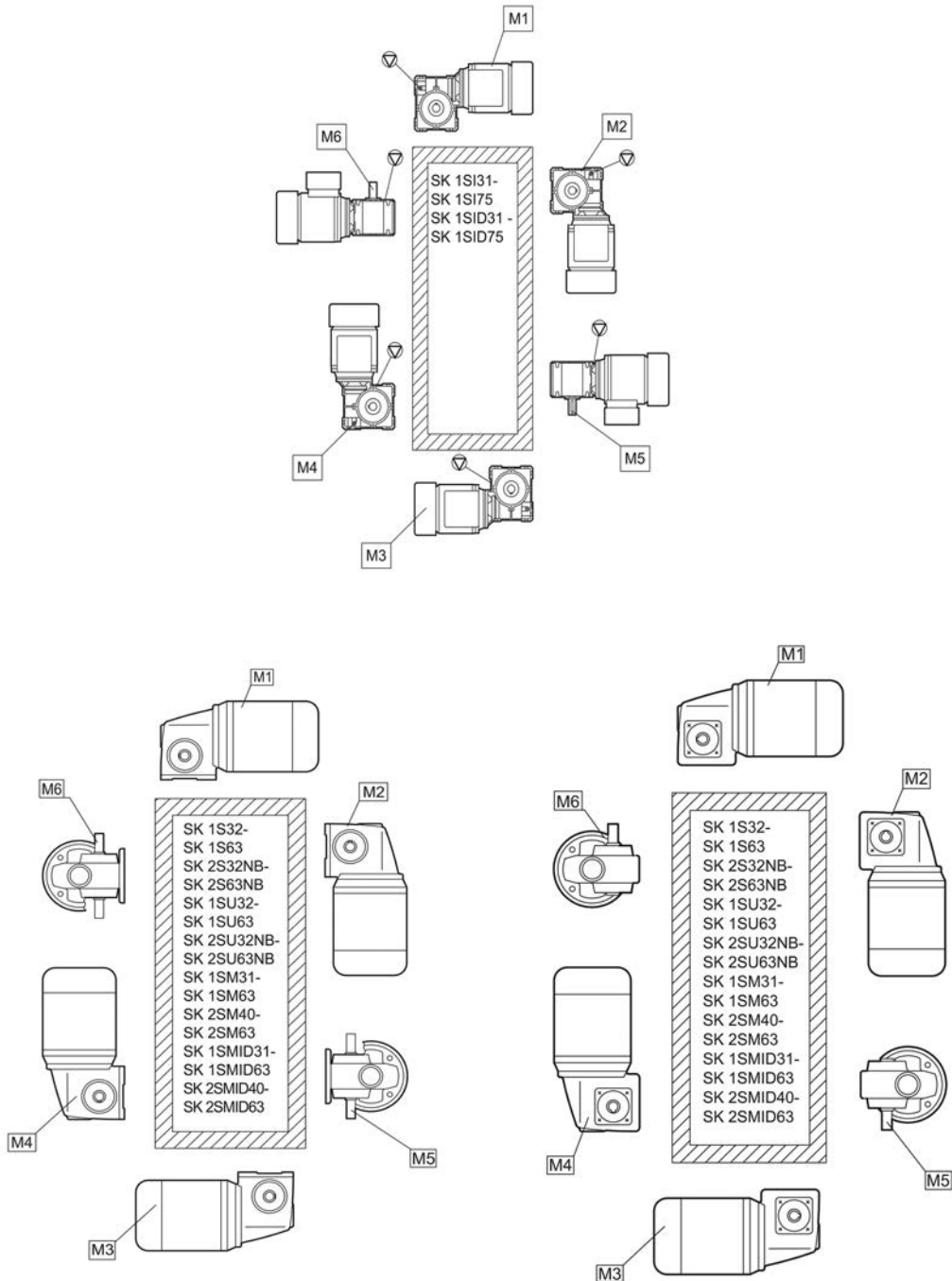
التهوية	
مستوى الزيت	
تصريف الزيت	

7.1.2 UNIVERSAL/MINIBLOC صندوق التروس الحلزوني

تتلاءم صناديق التروس الحلزونية UNIVERSAL/MINIBLOC من شركة NORD مع جميع وضعيات التركيب، وهي معبأة بزيت يتوافق مع جميع أنماط التركيب.

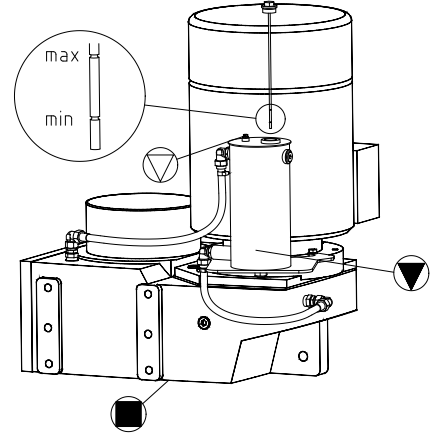
يمكن للأصناف SI و SMI أن تزود بشكل مثالي بلولب ضبط النزف. ويمكن أن تثبت صناديق التروس المزودة بنظام تهوية في نمط التركيب المذكور.

تتوفر أنواع SI، و SMI، و S، و SM، و SU، باعتبارها أنواع تروس حلزونية من طبقتين وأنواع SI، و SMI باعتبارها تروس حلزونية مزودة بوحدة محرك مباشرة، على زيت يتلاءم مع جميع أنماط التركيب، وينبغي تثبيتها في نمط التركيب المذكور.



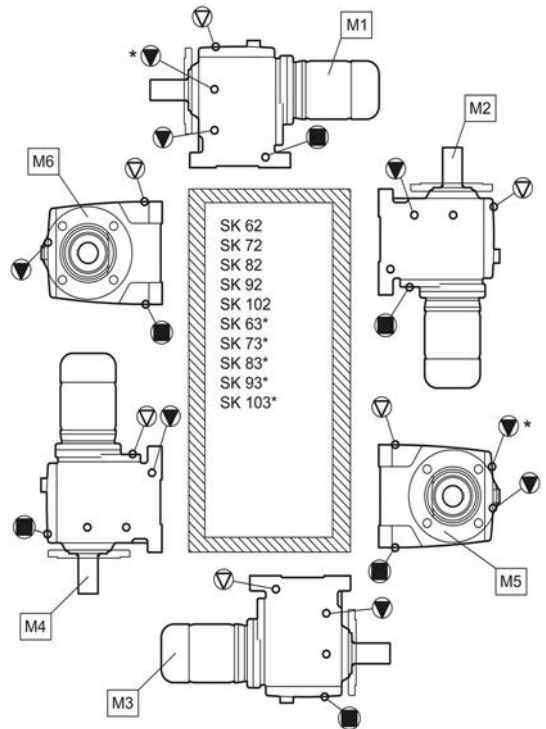
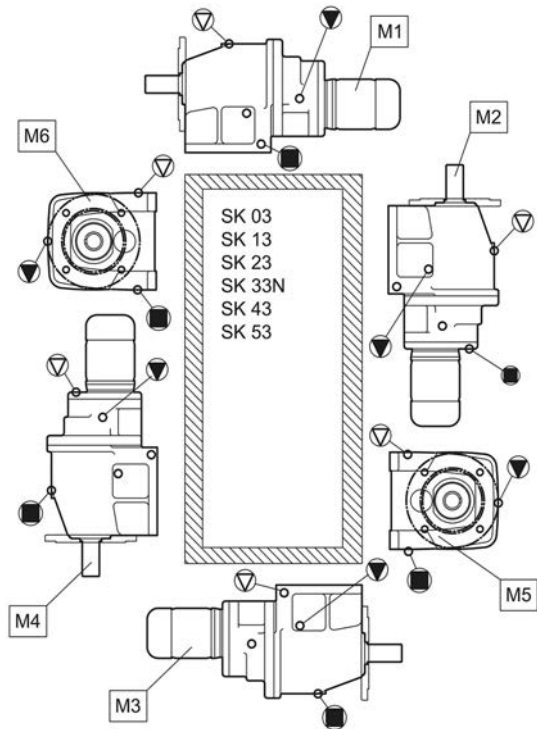
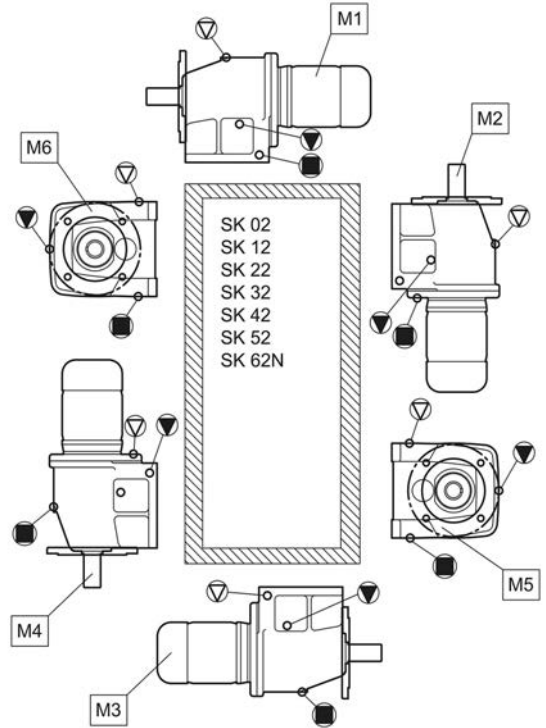
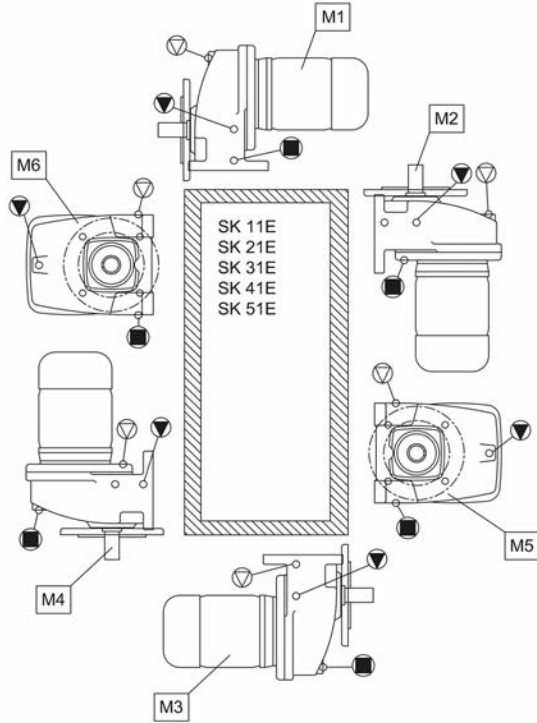
7.1.3 صندوق التروس المسطح مع خزان مستوى الزيت

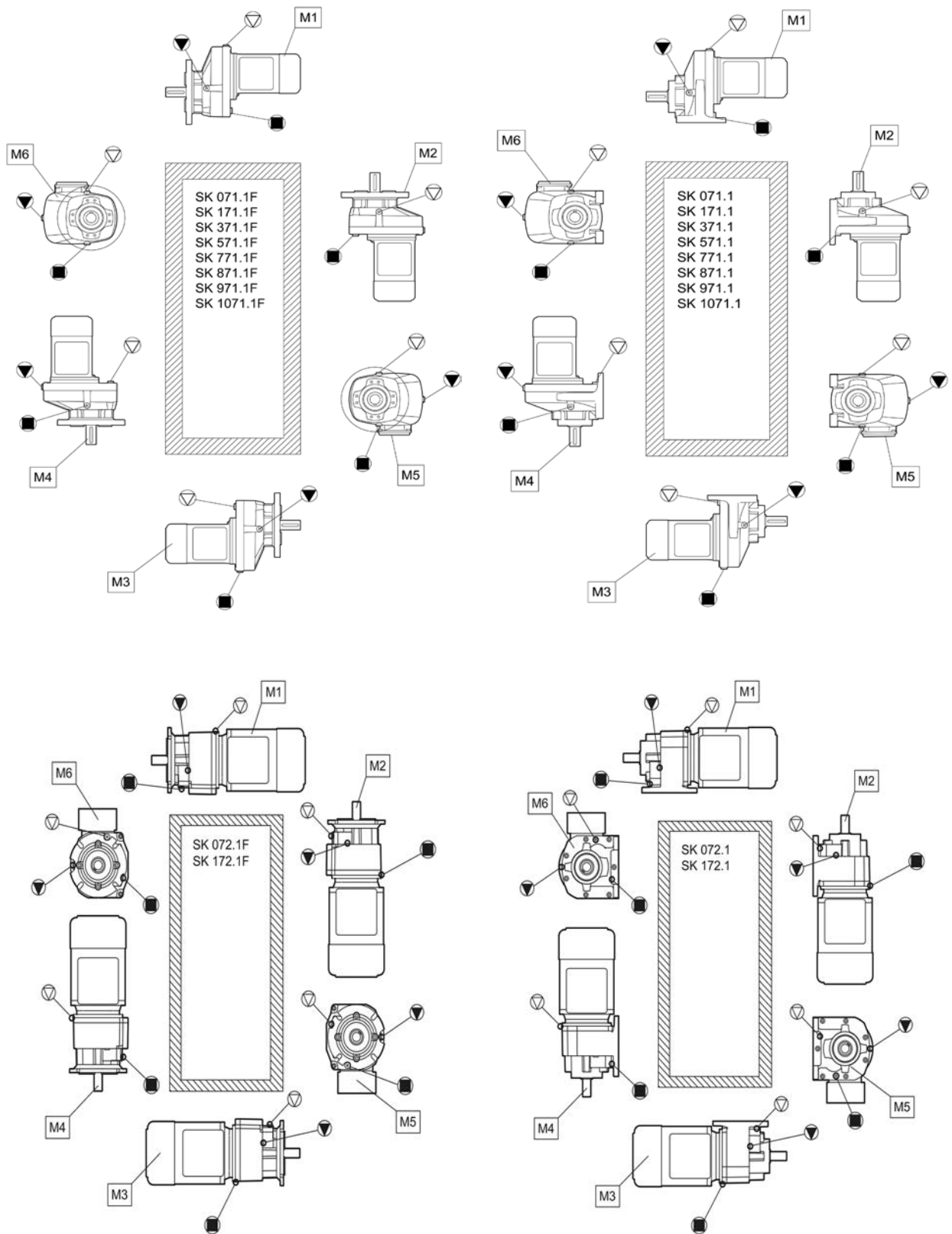
الشكل التالي يسري على نمط التركيب M4 لأنواع صندوق التروس SK 9282، SK 9382، SK 10282، SK 10382، SK 10382.1، SK 11282، SK 11382، SK 11382.1، و SK 12382 المزودة بخزان مستوى الزيت.

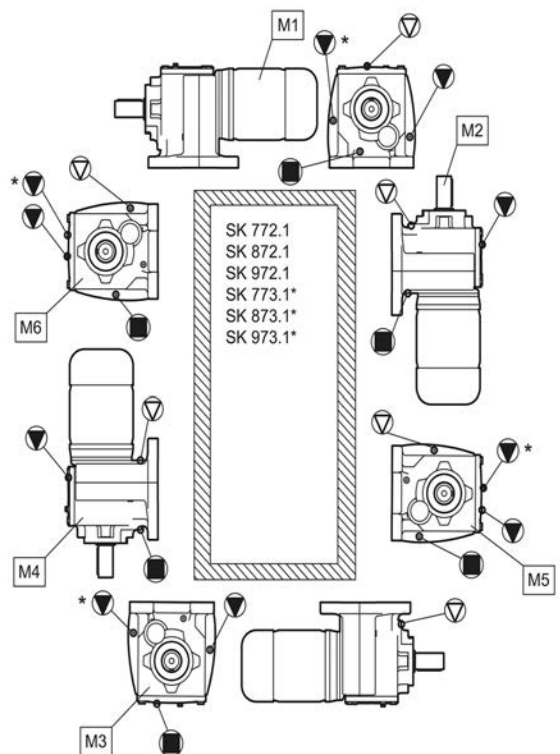
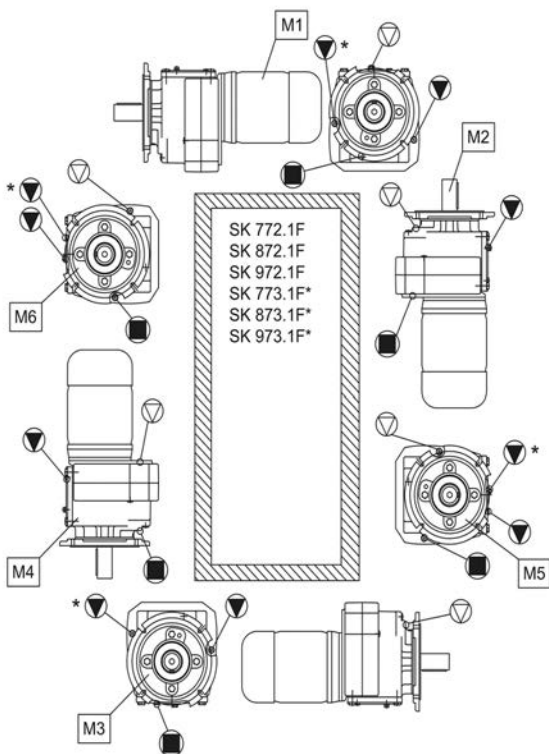
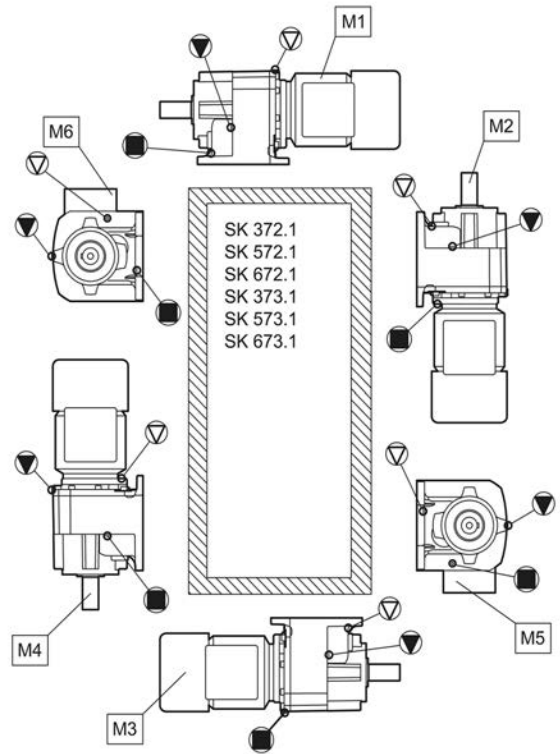
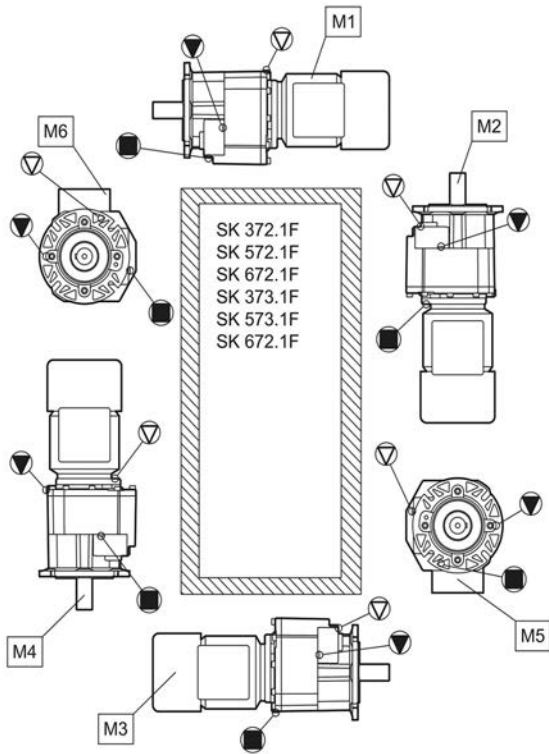


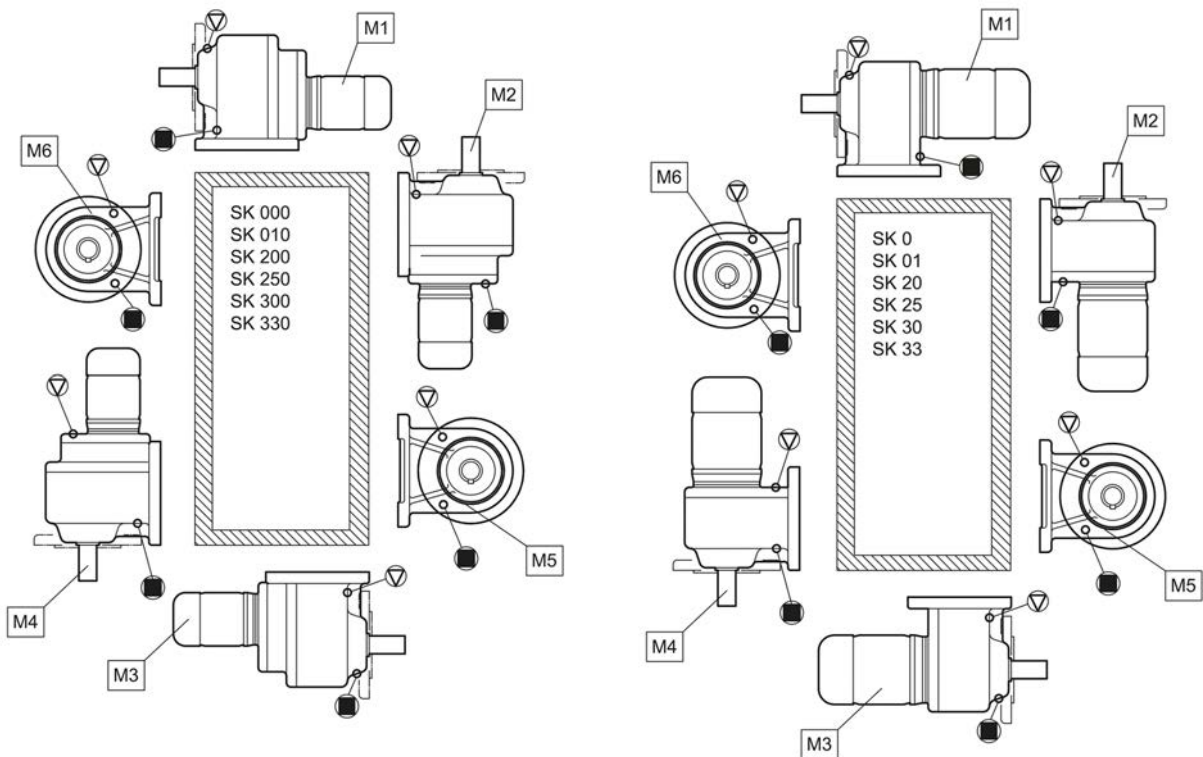
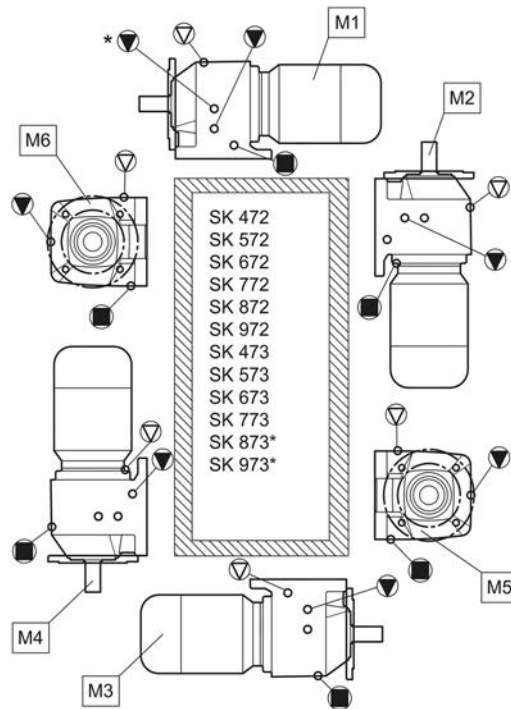
الشكل 29: صندوق التروس المسطح مع خزان مستوى الزيت

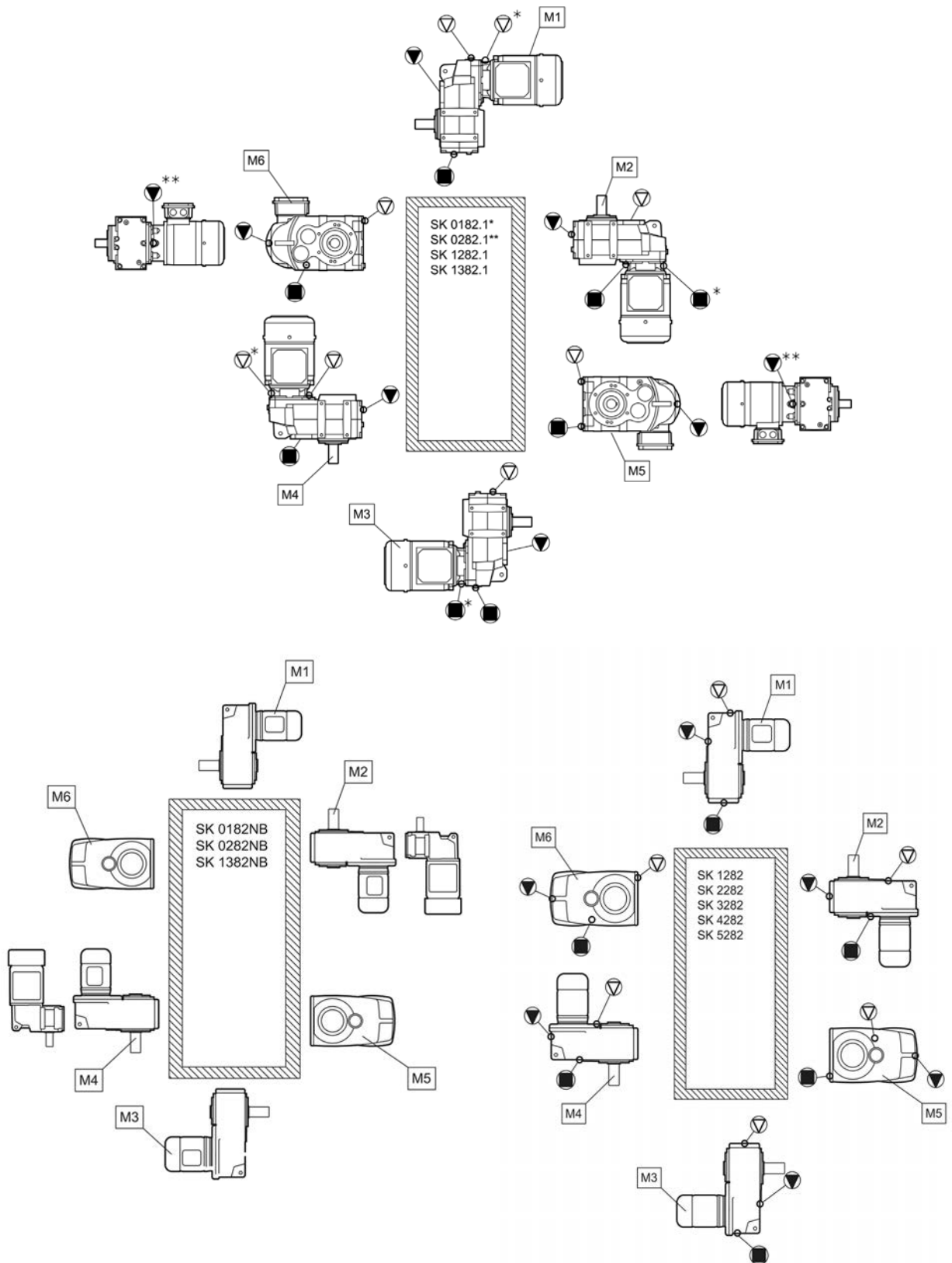
7.1.4 لمحة عن وضعيات التركيب

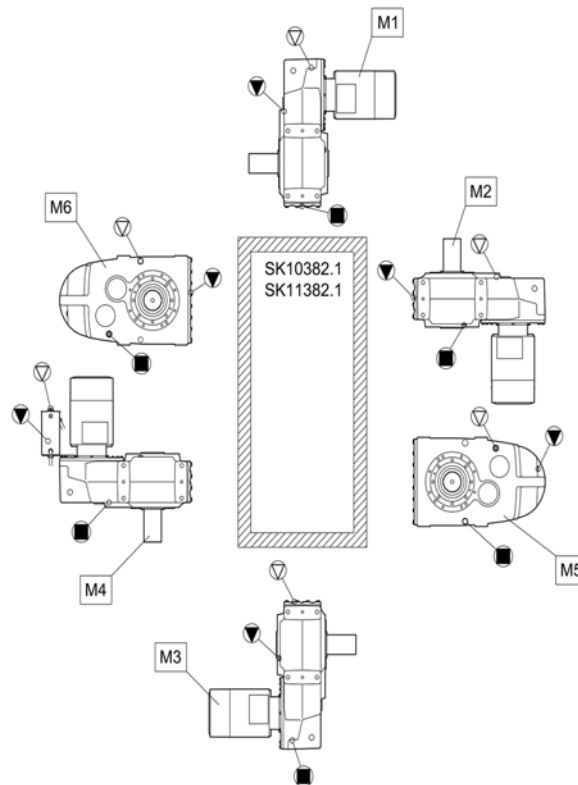
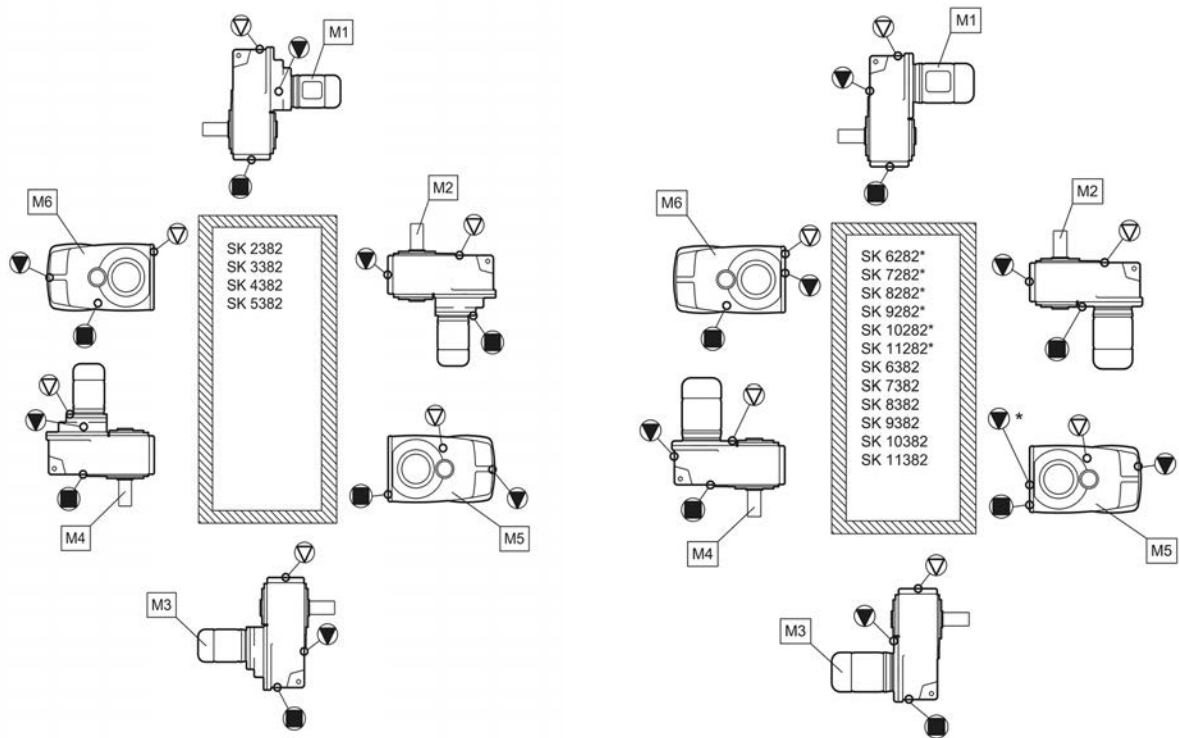


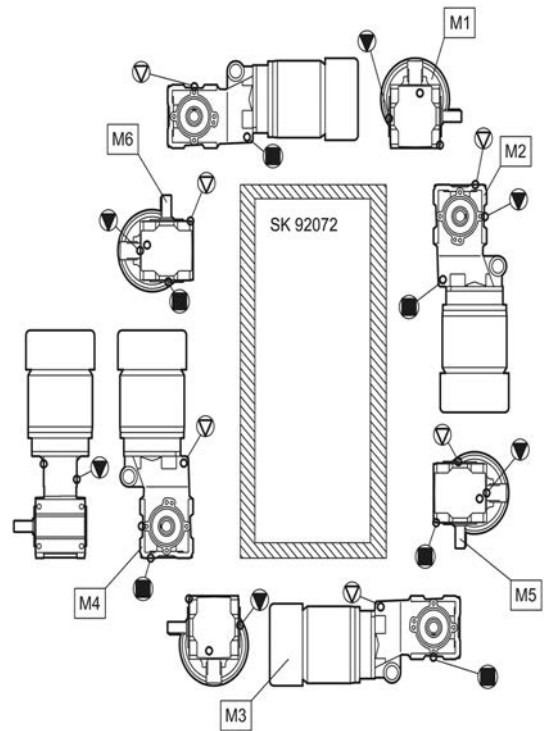
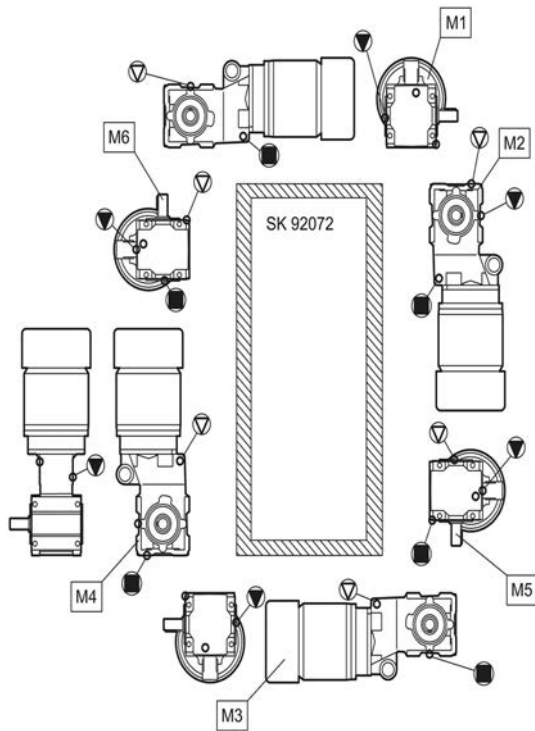
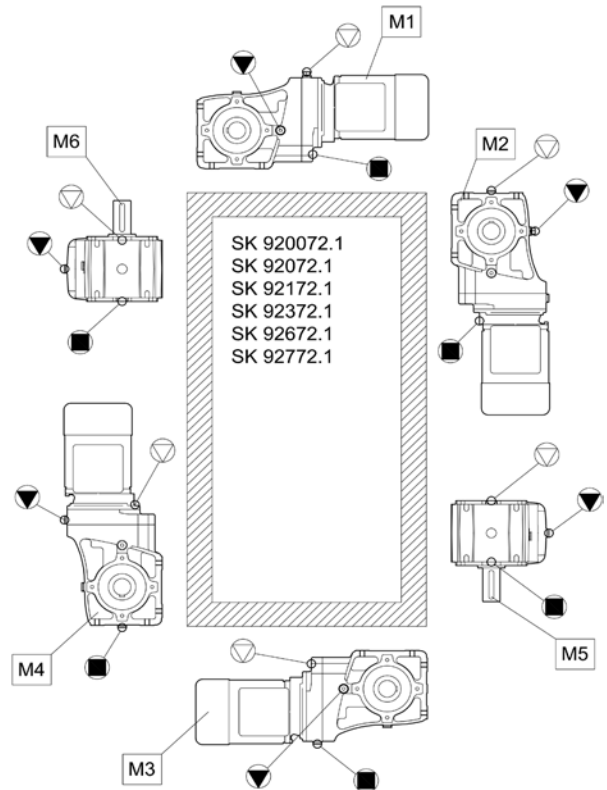
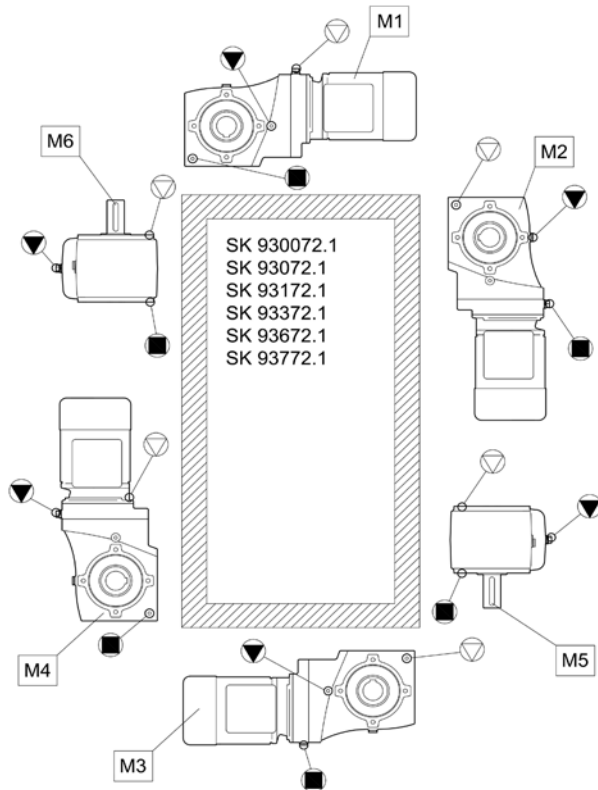


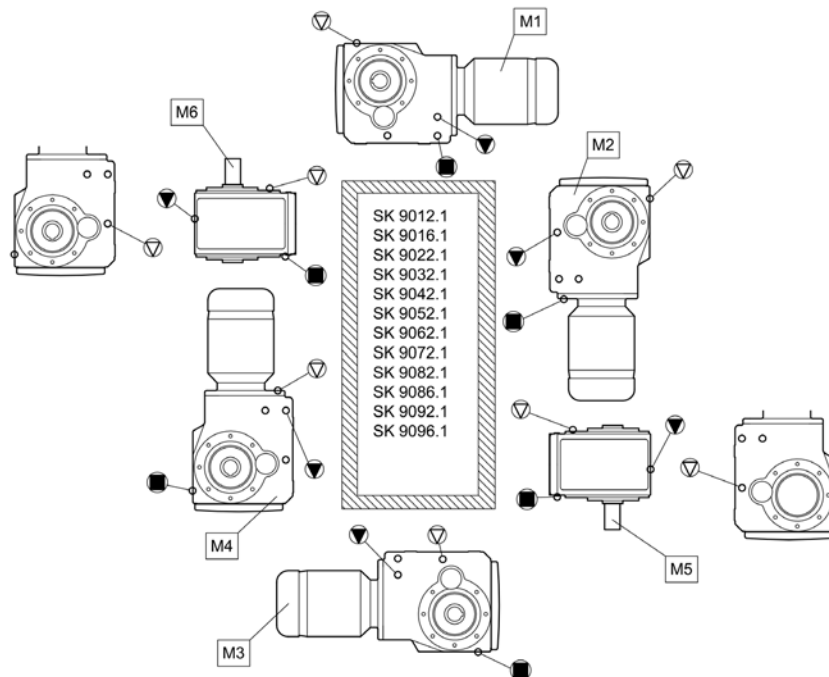
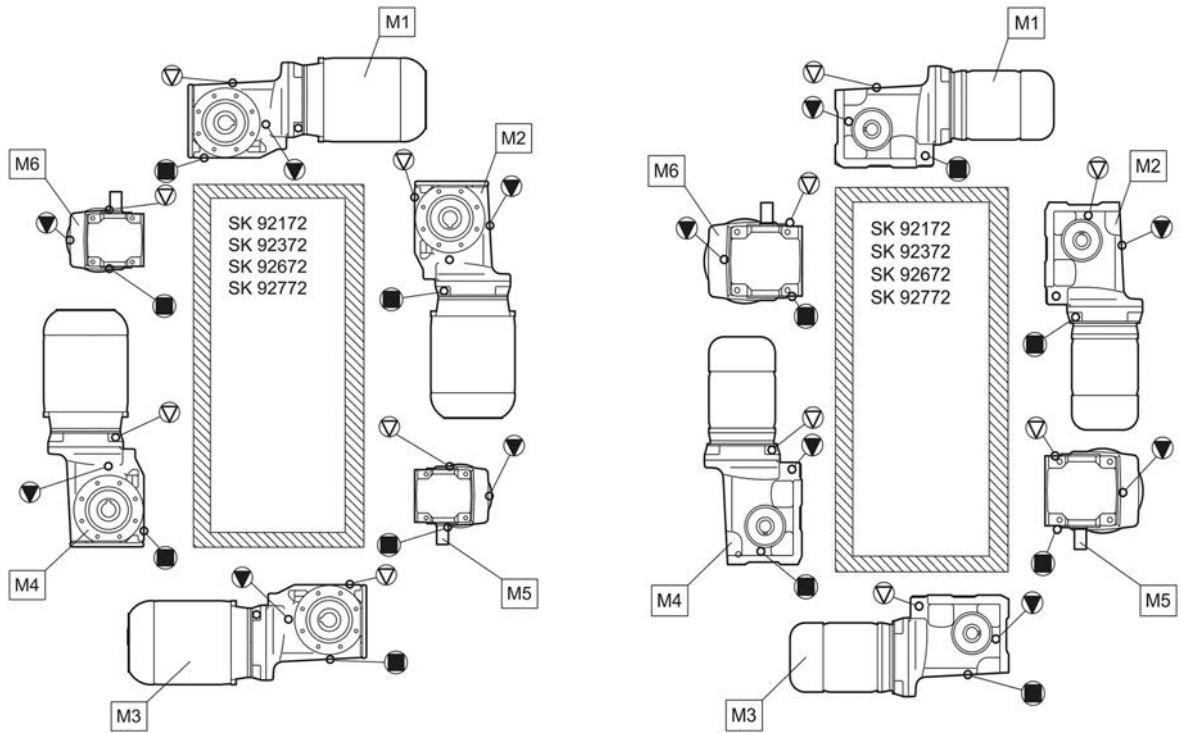


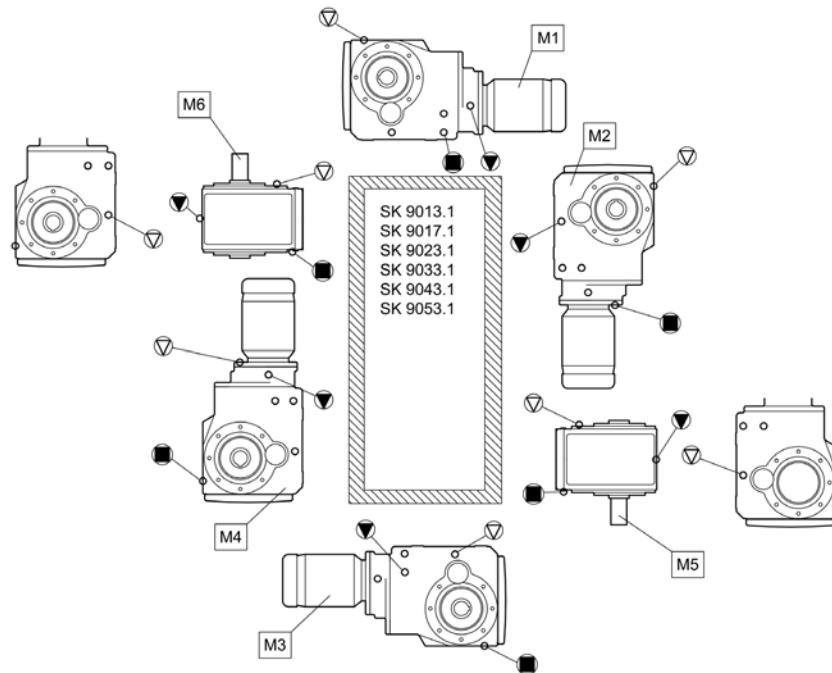
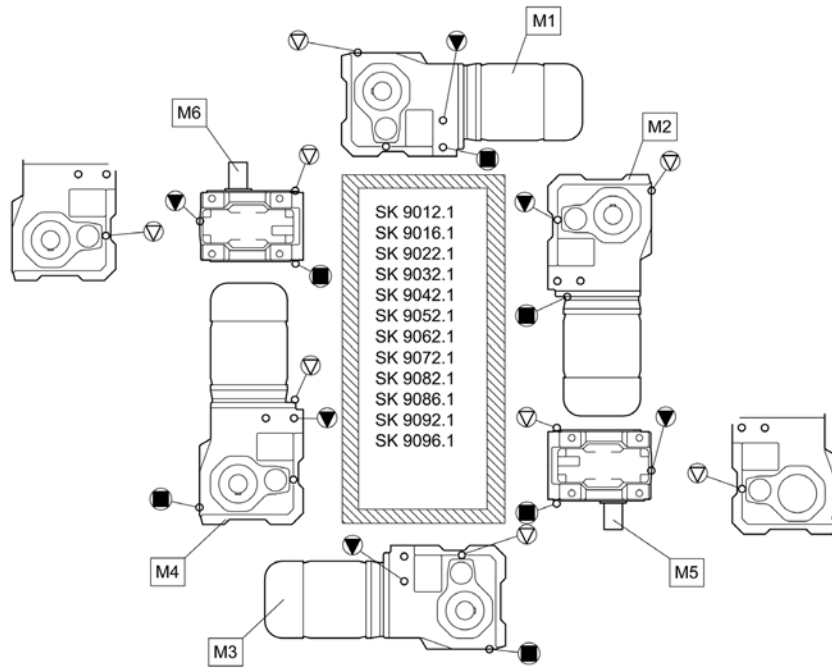


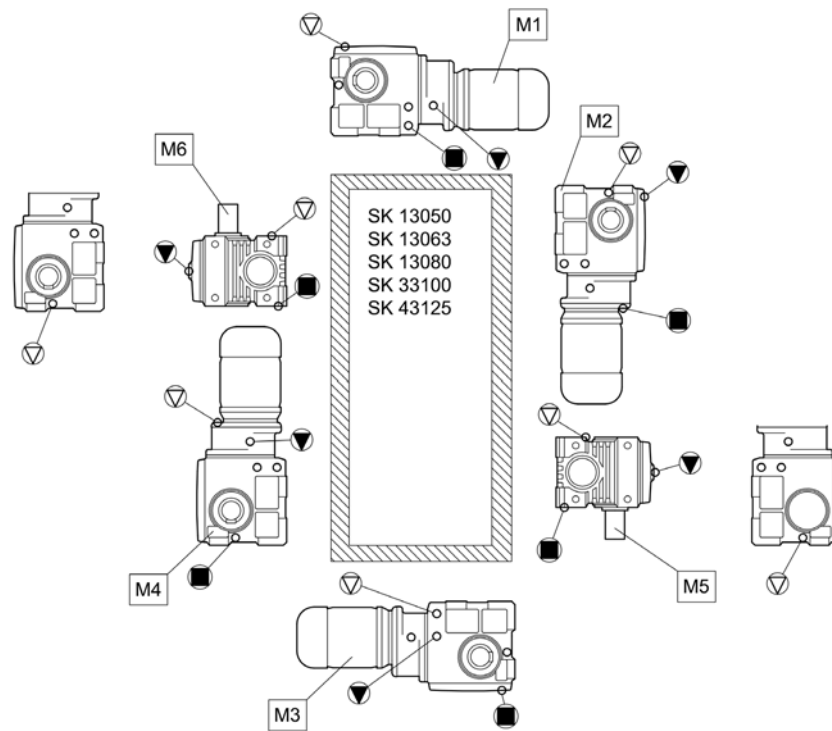
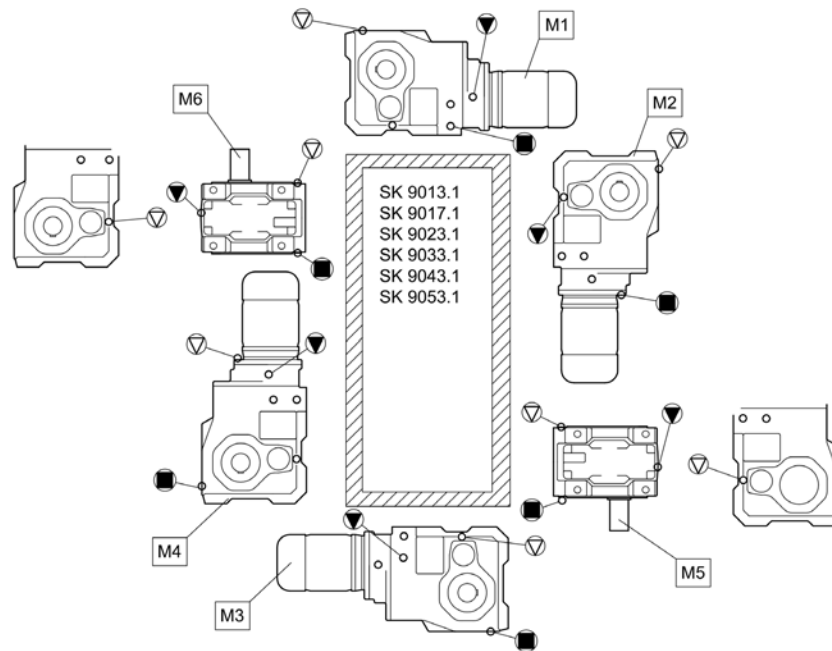


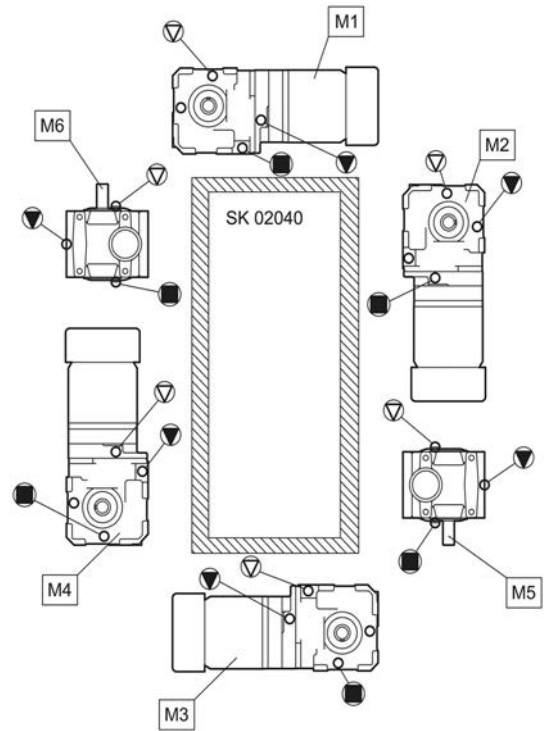
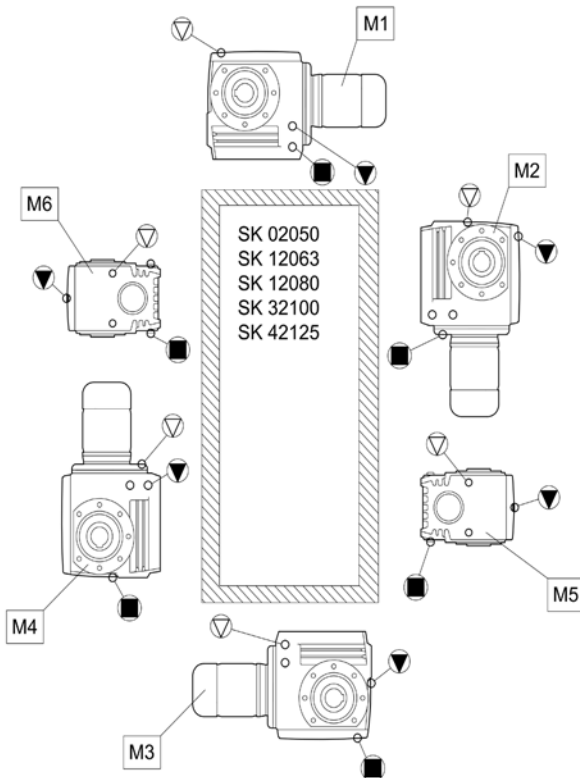
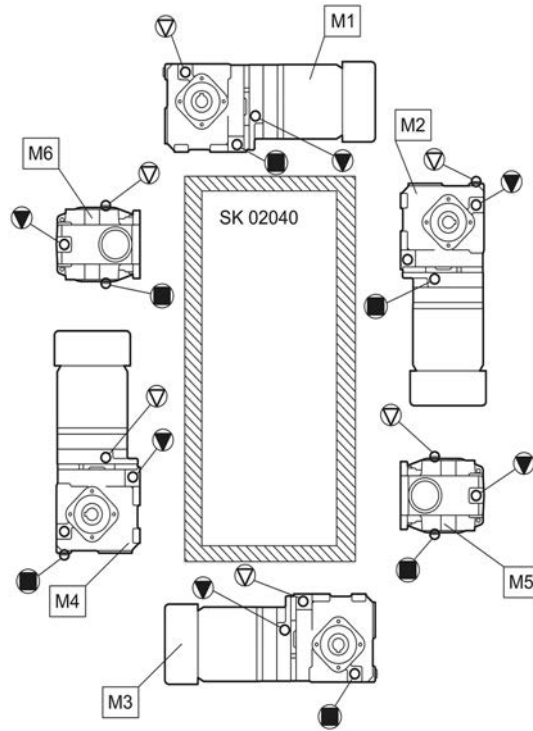


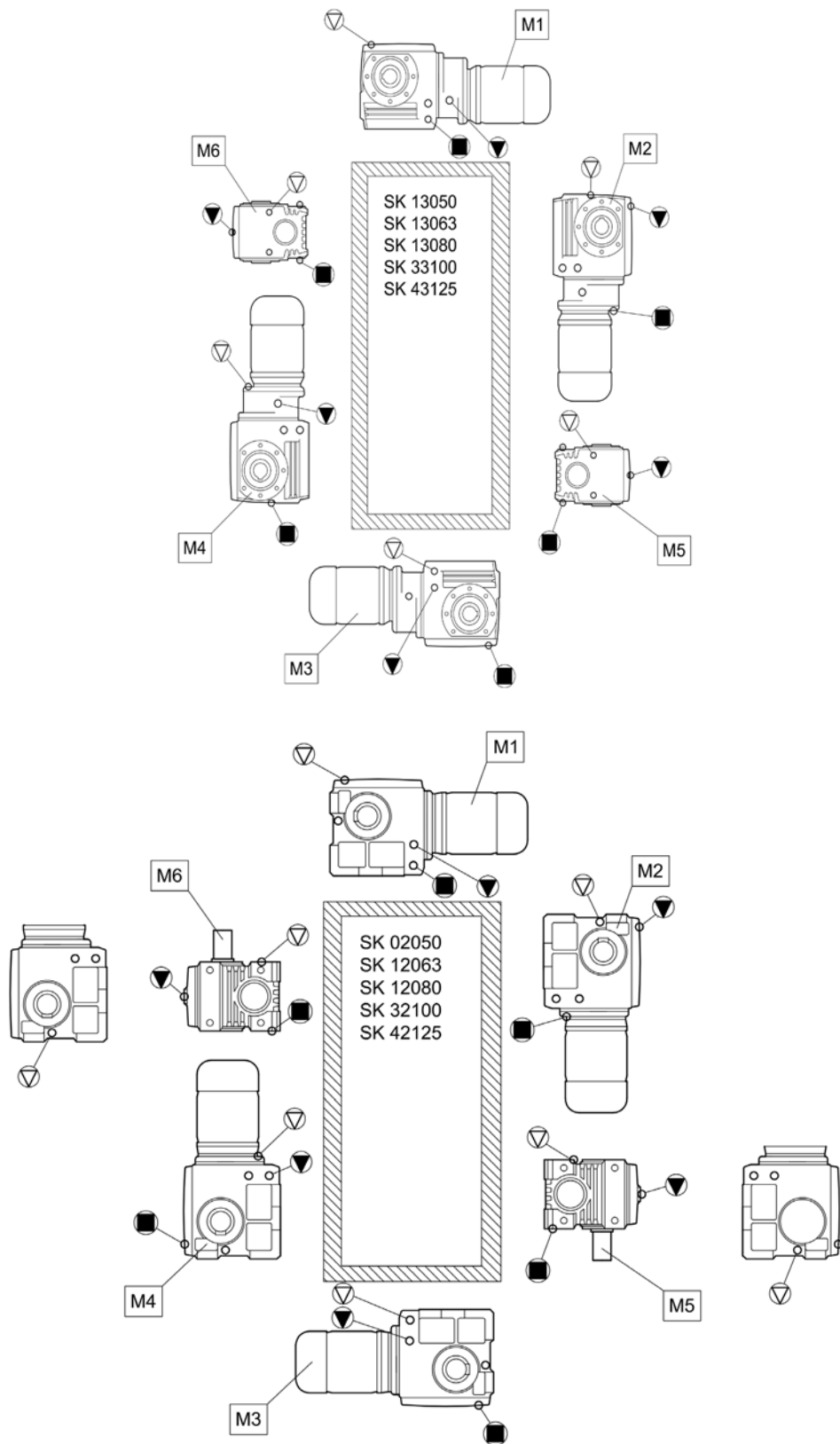


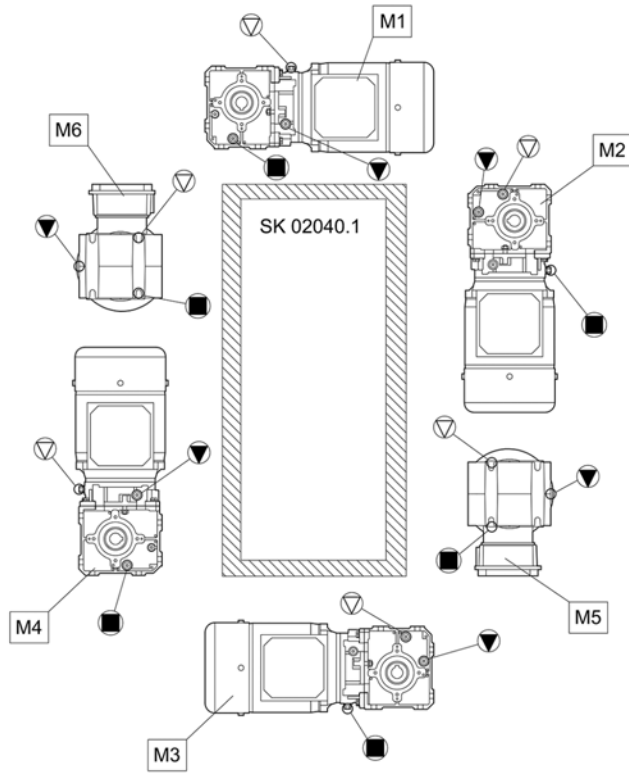












7.2 زيوت التشحيم




تسلم صناديق تروس جاهزة للتشغيل في وضعية التركيب المطلوبة ومعبأة بزيت التشحيم، باستثناء أنواع SK 11382.1، و SK 12382، و SK 9096.1. يتطابق الملاء الأول بالزيت مع زيت التشحيم في خانة درجات حرارة المحيط (التثبيت العادي) في جدول زيت التشحيم.

7.2.1 زيوت المحامل الدحروجي

يحتوي هذا الجدول على زيوت المحامل الدحروجي من نفس النوع والمرخصة لمصنعين مختلفين. يمكن تغيير المصنع بالنسبة لكل نوع من أنواع مادة التشحيم. يرجى مراعاة نطاق درجة حرارة المحيط.

لا يسمح بخلط أنواع مختلفة من مواد التشحيم. عند تغيير زيت مادة التشحيم، يُسمح بخلط مواد تشحيم مختلفة من نوع واحد وفي نطاق درجة حرارة المحيط بنسبة 20/1 (5%) كحد أقصى.

اتصل بشركة Getriebebau NORD عند تغيير نوع مادة التشحيم أو نطاق درجة حرارة المحيط. فيما عدا ذلك، لا يمكن تقديم أي ضمان بخصوص وظيفة صندوق التروس.

				درجة حرارة المحيط	نوع زيت التشحيم
Gadus S2 V220 2	Mobilux EP 2	-	Spheerol EPL 2	30- ... 60 درجة مئوية	مادة تشحيم (زيت معدني)
-	-	PETAMO GHY 133 N	-	25- ... 80 درجة مئوية	Fett (PAO)

جدول 12: زيوت المحامل الدحروجي

7.2.2 زيوت صندوق تروس

يعرض هذا الجدول زيوت مرخصة مماثلة للمحامل الدحروجي لمصنعين مختلفين. يمكن تغيير مصنع الزيت بالنسبة للزوجة ونوع زيت التشحيم. لا تُغيّر نوع مادة زيت التشحيم أو اللزوجة، إلا بعد استشارة شركة Getriebebau NORD.

لا يسمح بخلط أنواع مختلفة من الزيوت. عند تغيير زيت صندوق التروس، يُسمح بخلط زيوت مختلفة من نوع مادة تشحيم وبنفس درجة اللزوجة بنسبة 20/1 (5%) كحد أقصى.

نوع زيت التشحيم	معلومات بطاقة الصنف	درجة حرارة المحيط حسب معايير DIN (ISO)	Castrol	FUCHS	KLÜBER LUBRICATION	Mobil	Shell
الزيت الصناعي	CLP 680	ISO VG 680 0...40 درجة مئوية	-	-	-	Mobilgear 600 XP 680	Omala S2 GX 680
	CLP 220	ISO VG 220 10...40 درجة مئوية	Alpha EP 220 Alpha SP 220	Renolin CLP 220 Renolin CLP 220 VCI	Klüberoil GEM 1-220 N	Mobilgear 600 XP 220	-
	CLP 100	ISO VG 100 15...25 درجة مئوية	-	-	Klüberoil GEM 1-100 N	-	-
زيت اصطناعي (الجيلوكول)	CLP PG 680	ISO VG 680 04...25- درجة مئوية	-	-	Klübersynth GH 6-680	-	-
	CLP PG 460	ISO VG 460 80...25- درجة مئوية	-	-	Klübersynth GH 6-460	-	-
	CLP PG 220	ISO VG 220 80...25- درجة مئوية	Optigear Synthetic 1300/220	Renolin PG 220	Klübersynth GH 6-220	-	-
زيت اصطناعي (هيدروكربون)	CLP HC 460	ISO VG 680 80...30- درجة مئوية	-	-	Klübersynth GEM 4-680	Mobil SHC 636	-
	CLP HC 460	ISO VG 460 80...30- درجة مئوية	-	-	-	Mobil SHC 634	-
زيت متحلل حيويًا	CLP HC 220	ISO VG 220 80...40- درجة مئوية	Alphasyn EP 220	Renolin UNISYSN XT 220 Renolin Unisyn CLP 220 Renolin Unisyn Gear 220 VCI	Klübersynth GEM 4-220 N Klübersynth MEG 4-220	Mobil SHC 630 Mobil SHC Gear 630	Omala S4 GX 220
	CLP E 680	ISO VG 680 5...40 °C	-	Plantogear 680 S	-	-	-
زيت متوافق مع المواد الغذائية	CLP E 220	ISO VG 220 5...40 °C	-	Plantogear 220 S	-	-	-
	CLP PG H1 680	ISO VG 680 5...40 °C	-	-	Klübersynth UH1 6-680	-	-
	CLP PG H1 220	ISO VG 220 25...40 °C	-	Cassida Fluid WG 220	Klübersynth UH1 6-220	-	-
	CLP HC H1 220	ISO VG 220 25...40 °C	-	-	-	Mobil SHC Cibus 220	-
زيت سائل خاص بصندوق التروس على	GP 00 K-30	60 ... 25- درجة مئوية	Tribol GR 100-00 PD Spherol EPL 00	-	-	-	-

جدول 13: زيوت صندوق تروس

تمت الإشارة إلى كمية زيت التشحيم المطلوبة ونوع زيت التشحيم في لوحة المعلومات. كميات الملء المدلى بها في كتالوج G1000 عبارة عن قيم مرجعية. تتغير القيم المضبوطة بحسب النقل الدقيق وخيارات OSG و OT، إذا وجدت. من الضروري الانتباه أثناء الملء إلى ثقوب لولب مستوى الزيت باعتباره مؤشر كمية الزيت الدقيقة.

يمكن أن يتغير مستوى الزيت قليلاً بعد تغيير زيت التشحيم وخاصة بعد أول ملء للزيت في الساعات الأولى من التشغيل، لأن قنوات الزيت والتجويفات تمتلئ فقط أثناء التشغيل ببطء. ويبقى مستوى الزيت دائماً في مستوى التفاوت المسموح به.

إذا كان صندوق التروس مزوداً بزجاجة بيان الزيت، فنحن ننصح بإصلاح مستوى الزيت بعد حوالي ساعتين من التشغيل بحيث يصبح مستوى الزيت مرئياً من زجاج الرؤية عندما يكون صندوق التروس متوقفاً وبارداً. بعد ذلك فقط يمكن فحص مستوى الزيت بواسطة زجاج بيان الزيت.

تسلم أنواع صندوق التروس SK 11382.1، SK 9096.1، SK 12382، SK 11382 في الحالة العادية بدون زيت.

7.3 عزم شد اللولب

عزم دوران اللولب [ن.م]							
لولب أغطية الحماية	صامولة القابض	السدادة اللولبية	التوصيلات بالمسمار الملولب في درجات التثبيت				القياس
			V2A-70 V4A-70	12.9	10.9	8.8	
-	-	-	2.8	6	5	3.2	M4
-	2	-	5.8	11	9	6.4	M5
6.4	-	-	10	19	16	11	M6
11	10	11	24	46	39	27	M8
27	17	11	48	91	78	53	M10
53	40	27	83	155	135	92	M12
92	-	35	207	390	335	230	M16
230	-	-	414	770	660	460	M20
460	-	80	711	1300	1150	790	M24
-	-	170	1400	2650	2250	1600	M30
1600	-	-	2500	4710	3910	2780	M36
-	-	-	4025	7540	6290	4470	M42
-	-	-	5525	16610	8640	6140	M48
-	-	-	8860	24130	13850	9840	M56
-	-	75	-	-	-	-	G½
-	-	110	-	-	-	-	G¾
-	-	190	-	-	-	-	G1
-	-	240	-	-	-	-	G1¼
-	-	300	-	-	-	-	G1½

جدول 14: عزم شد اللولب

تركيب وصلات تثبيت الخراطيم

ادهن سن لولب صامولة الوصل، وحلقة القطع، وسن وصلة الصامولة بالزيت. قم بتدوير صامولة الوصل بواسطة مفتاح الربط إلى النقطة التي يصبح فيها من الصعب تدوير صامولة الوصل. قم بتدوير صامولة الوصل بحوالي 30 إلى 60 درجة، دون تجاوز 90 درجة، وفي هذه الحالة ينبغي تثبيت الوصلات بواسطة مفتاح. أزل الزيوت الزائدة عن الوصلة.

7.4 اضطرابات التشغيل

تنبيه

أعطال صندوق التروس

- ينبغي وقف تشغيل المحرك في الحال عند حدوث اضطرابات في صندوق التروس.

اضطرابات في صندوق التروس		
تجنب الأسباب	الأسباب الممكنة	اضطرابات
ينبغي استشارة مركز خدمة NORD	زيت قليل أو أضرار التخزين أو أضرار في المسننات.	ضجيج غير معتاد أثناء الدوران، اهتزازات
ينبغي استشارة مركز خدمة NORD	عطل في مانع التسرب	خروج الزيت من صندوق التروس أو المحرك
استخدام خزان موازنة الزيت (خيار OA)	مستوى الزيت خاطئ	خروج الزيت من نظام التهوية
تغيير الزيت	زيت خاطئ ومتسخ	
ينبغي استشارة مركز خدمة NORD	ظروف التشغيل غير مناسبة	صندوق التروس أصبح ساخناً
ينبغي استشارة مركز خدمة NORD	نسب التركيب غير ملائمة أو أعطال في صندوق التروس	
تجديد ترس الإلاستومر المسنن	قابض المحرك معطل	ضرب عند التشغيل، اهتزازات
شدّ لولب التثبيت في المحرك وصندوق التروس من جديد	تثبيت صندوق التروس غير محكم	
تجديد الجزء المطاطي	الجزء المطاطي معطل	عمود الإدارة لا يدور رغم أن المحرك يدور
ينبغي استشارة مركز خدمة NORD	كسر في صندوق التروس	
	قابض المحرك معطل	
	القرص القابض ينزلق	

جدول 15: لمحة عن اضطرابات التشغيل

7.5 التسرب والإحكام

ينبغي ملء صندوق التروس بالزيت أو الدهن من أجل تشحيم الأجزاء المتحركة. تمنع الحشوات العازلة تسرب زيت التشحيم. من الناحية التقنية، لا يمكن منع التسرب بطريقة نهائية، لأن تكوّن طبقة ترطيب مثلاً في حلقات الإحكام القطرية للأعمدة لضمان منع التسرب لمدة طويلة أمر مفيد. في أماكن التهوية يمكن ملاحظة رطوبة زيتية بسبب تسرب ضباب زيتي ناجم عن التشغيل. بالنسبة لموانع التسرب النتهية، مثل نظام إحكام تاكونيت، يتسرب الدهن المستعمل من ثغرة حلقة الإحكام. لا يعتبر هذا التسرب الظاهر خطأً.

طبقاً لشروط الفحص حسب معايير DIN 3761 يتحدد التسرب عن طريق الوسيط الذي ينبغي إحكامه، والذي يتجاوز نسبة الرطوبة في حافة منع التسرب الناتجة عن التشغيل عند الفحوصات التي تم إجراؤها في مدة فحص محددة والتي تؤدي إلى تقطر الوسيلة التي ينبغي إحكامها. وتعد الكمية المعقولة المحصل عليها بعد ذلك تسرباً.

تعريف التسرب وفقاً لمعايير DIN 3761 واستخدامها وفقاً لمقتضيات الحال				
المصطلح	شرح	مكان التسرب		
		ممانعات التسرب على عمود الدوران	في مهايئ IEC	وصلة العلبنة
محكم	لا توجد رطوبة	لا توجد أعطال.		
رطب	طبقة الرطوبة محدودة مكانياً (مساحة صغيرة)	لا توجد أعطال.		
مبلل	طبقة الرطوبة تتعدى العنصر المكون	لا توجد أعطال.	تحقق من ضرورة إجراء إصلاح	لا توجد أعطال.
تسرب يمكن قياسه	مجرى ملحوظ، متقطر	يوصى بإجراء إصلاح.		
تسرب مؤقت	اضطراب لمدة قصيرة في نظام الإحكام أو تسرب الزيت بسبب النقل (*)	لا توجد أعطال.	تحقق من ضرورة إجراء إصلاح	لا توجد أعطال.
تسرب ظاهري	تسربات ظاهرية بسبب الاتساح وأنظمة الإحكام القابلة لإعادة التشحيم	لا توجد أعطال.		

الجدول 16: تعريف التسرب وفقاً لمعايير DIN 3761

(*) أثبتت التجارب إلى حد الآن أن حلقات الإحكام القطرية للأعمدة الرطبة أو المبللة توقف فيما بعد تسرباتها بنفسها. لذلك لا ننصح في أي حال من الأحوال بتغييرها في هذه المرحلة. يمكن أن يرجع سبب الرطوبة الحالية مثلاً إلى وجود جزيئات صغيرة تحت حافة الإحكام.

7.6 تعليمات الإصلاح

لاستشارة مركز الخدمة التقني والميكانيكي الخاص بنا، يرجى الاحتفاظ بنوع صندوق التروس الدقيق أو برقم الطلبية في المتناول. هذه البيانات متوفرة في لوحة المعلومات

7.6.1 الإصلاح

في حالة الإصلاح، قم بإزالة كلّ الأجزاء غير الأصلية من صندوق التروس أو محرك صندوق التروس. لا نضمن لكم أجزاء تركيب محتملة مثل مرمر المحور الحركي أو التهوية القسرية.

أرسل الآلة إلى العنوان التالي:

Getriebebau NORD GmbH & Co. KG

قسم الخدمات

Getriebebau-Nord-Straße 1

22941 Bargteheide

معلومة

أشر حسب الإمكانية إلى سبب إرسال الجزء/الجهاز. يرجى الإدلاء باسم الموظف المختص في حالة الاستفسارات.

فهذا الأمر مهم من أجل التقليل ما أمكن من وقت الإصلاح.

7.6.2 معلومات على شبكة الإنترنت

بالإضافة إلى ذلك، نضع رهن إشارتكم في موقعنا الإلكتروني الدلائل باللغات المتوفرة: www.nord.com

7.7 الضمان

لا تتحمل شركة NORD GmbH & Co. KG أية مسؤولية عن الأضرار المادية أو التي تصيب الأشخاص والممتلكات نتيجة عدم احترام دليل التشغيل أو نتيجة الاستخدام الخاطيء أو الاستخدام غير المناسب. لا تخضع الأجزاء المتأكلة عامة، مثل مانعات التسرب على الأعمدة، للضمان.

7.8 اختصارات

قوة قاصة نصف قطرية	FR	صندوق تروس محمي من انفجار بسبب الغبار، المنطقة 21	2D
قوة محورية	FA	صندوق تروس محمي من انفجار بسبب الغاز، المنطقة 1	2G
زيت التشحيم لصناعة المواد الغذائية	H1	صندوق تروس محمي من انفجار بسبب الغبار، المنطقة 22	3D
محركات بفعالية عادية	IE1	محيط قابل للانفجار	ATEX
محركات بفعالية عالية	IE2	تثبيت الوصلة بواسطة ثقوب الولوج	B5
اللجنة الكهروتقنية الدولية	IEC	تثبيت الوصلة بواسطة ثقوب اللولب	B14
الجمعية الوطنية لمصنعي الأجهزة الكهربائية	NEMA	الزيت المعدني	CLP
حماية دولية	IP55	زيت بوليالفوليفين الاصطناعية	CLP HC
المنظمة الدولية للمعايير	ISO	زيت بولي جليكول الاصطناعي	CLP PG
قيمة pH	pH	سنتي ستوك	cSt
معدات الحماية الشخصية	PSA	عملية دورية، عملية دورية مُتجهة يميناً	CW
توجيهات	RL	عملية دورية، عملية دورية مُتجهة يساراً	CCW
UK Conformity Assessed (علامة التوافق الخاصة بمنتجات بريطانيا العظمى)	UKCA	عسر الماء حسب مقياس عسر الماء الألماني 1°dH = 0,1783 mmol/l	°dH
مانع التآكل المتطاير	VCI	المعهد الألماني للتوحيد القياسي	DIN
فئة اللزوجة	VG	زيت إستر	E
وثيقة أصدرتها شركة Getriebebau NORD	WN	المجموعة الأوروبية	EG
		المعايير الأوروبية	EN

G		المجوفة الأعمدة ذو المحرك.....	24
GRIPMAXX™	29	المراقبة البصرية.....	49
N		النقل.....	12, 17
nsd tupH	19	أ	
إ		أنواع صندوق تروس.....	14
إعادة التشحيم.....	51	ب	
الحامل تشحيم إعادة.....	54	بطاقة الصنف.....	16
أ		ت	
أعمال الصيانة		التروس صندوق تثبيت.....	21
إعادة التشحيم VL2، VL3، و W و AI/AN.....	51	السلامة تعليمات.....	11
التسربات.....	49	الزيت تغيير.....	52
المراقبة البصرية.....	49	التهوية تفعيل.....	42
الزيت تغيير.....	52	ح	
التشحيم زيت حامل.....	52	التشحيم زيت حامل.....	43, 52
لولب ضبط النزف.....	53	خ	
الدوران عمود على التسرب مانعات.....	53	H66 خيار.....	24
الدوران ضجيج مراقبة.....	49	M خيار.....	29
الزيت مستوى مراقبة.....	49	ز	
ا		التشحيم زيوت.....	72
الاستخدام المطابق للتعليمات.....	11	الدحرجي المحامل زيوت.....	72
الإصلاح.....	78	ض	
الإصلاح العام.....	54	الدوران ضجيج.....	49
الاضطرابات.....	76	ع	
الإنترنت.....	78	الشد عزوم.....	75
التخزين لمدة طويلة.....	18	M خيار) عمود الإدارة المجوف مع القرص القابض.....	29
التخلص من المعدات.....	55	ف	
التركيب.....	19	فترات الصيانة.....	48
التسرب.....	77	فترات الفحص.....	48
التهوية.....	42	ق	
الكهربائي التوصيل.....	41	متقلص قرص.....	27, 29
الصيانة.....	78	ك	
العنوان.....	78	التشحيم زيت كميات.....	72
الواقى الغطاء.....	31	ل	
المحرك.....	41	لولب ضبط النزف.....	53
القياسي المحرك.....	34		
الكهربائي المحرك.....	41		

م	nsd tupH	19
الدوران عمود على التسرب مانعات.....53	التثبيت معدات	22
الإحماء مدة	ملف التبريد	45
46	ن	
الأنبوب مراقبة	نظام التبريد	38
50	القوة نقل	22
بصريا الأنبوب مراقبة	و	
50	الخراطيم تثبيت وصلة	75
الزيت مستوى مراقبة		
49		
الخدمة مركز		
78		
مستوى الزيت		
42		
الأسطح معالجة		

Headquarters
Getriebebau NORD GmbH & Co. KG
Getriebebau-Nord-Str. 1
22941 Bargteheide, Deutschland
T: +49 45 32 / 289 0
F: +49 45 32 / 289 22 53
info@nord.com