

B 1050 – it

Riduttore industriale

Manuale con istruzioni di montaggio





Leggere il documento e conservarlo per futura consultazione

Prima di eseguire eventuali operazioni sull'apparecchio e prima di metterlo in funzione, leggere con attenzione il presente documento. Attenersi rigorosamente alle indicazioni contenute in questo documento. Queste costituiscono il presupposto per un funzionamento sicuro e senza problemi e per l'adempimento di eventuali diritti di garanzia per vizi.

Contattare Getriebebau NORD GmbH & Co. KG se si hanno domande sull'uso dell'apparecchio che non trovano risposta nel presente documento o se si necessita di ulteriori informazioni.

L'originale del presente documento è in lingua tedesca. Fa fede sempre il documento in lingua tedesca. Se il documento è in altre lingue, si tratta di una traduzione del documento originale.

Custodire questo documento nelle immediate vicinanze dell'apparecchio, in modo da poterlo consultare all'occorrenza.

Per l'apparecchio, si invita a utilizzare la versione della presente documentazione valida al momento della consegna. La versione aggiornata della documentazione è disponibile su www.nord.com.

Osservare anche la seguente documentazione:

- cataloghi dei riduttori
- documentazione del motore elettrico
- documentazione di componenti applicati o forniti a corredo.

Documentazione

Denominazione:	B 1050
Cod. mat.:	6052908
Serie costruttiva:	Riduttori e motoriduttori
Serie di modelli:	SK 5207 - SK 15507, SK 5217 - SK 11217, SK 5321 - SK 15421, SK 5418 - SK 12418
Modelli di riduttore:	Riduttori industriali

Elenco delle versioni

Titolo, data	Numero d'ordine / versione	Note
	Codice interno	
B 1050 , gennaio 2013	6052908 / 0213	-
B 1050 , settembre 2014	6052908 / 3814	Correzioni generali
B 1050 , aprile 2015	6052908 / 1915	Correzioni generali
B 1050 , marzo 2016	6052908 / 0916	Correzioni generali
B 1050 , maggio 2017	6052908 / 1817	Rielaborazione
B 1050 , maggio 2019	6052908 / 1819	Ampliamento della serie MAXXDRIVE® XT Correzioni generali
B 1050 , ottobre 2019	6052908 / 4419	<ul style="list-style-type: none"> • Rielaborate le indicazioni di sicurezza e di avvertimento • Rielaborata la descrizione delle opzioni MS e MF • Integrata l'opzione SAFOMI • Integrati SK 5217 - 11217 • Integrato SK x319 • Integrato il capitolo Emissioni acustiche • Integrato il testo del capitolo Intervalli di ispezione e manutenzione • Integrato il testo del capitolo Freno • Correzioni generali

Titolo, data	Numero d'ordine / versione	Note
	Codice interno	
B 1050 , novembre 2020	6052908 / 4620	<ul style="list-style-type: none"> • Inserite le descrizioni delle opzioni DB e VL/KL 2/3/4/6 • Aggiornate le tabelle dell'olio lubrificante e delle temperature minime di avviamento • Correzioni e integrazioni generali
B 1050 , settembre 2021	6052908 / 3921	<ul style="list-style-type: none"> • Revisione redazionale • Correzioni e integrazioni generali
	32534	
B 1050 , luglio 2023	6052908 / 3023	<ul style="list-style-type: none"> • Correzioni e integrazioni generali • Ampliati i modelli di riduttore • Modificata la targhetta identificativa • Integrata l'opzione SAFOMI • Modificato il montaggio dell'unità di bloccaggio • Definita la lunghezza dei tubi flessibili di raffreddamento • Modificato lo schizzo del braccio di reazione • Avvertenza di montaggio flangia di entrata (opzione F1) • Integrato l'intervallo di cambio olio nella flangia intermedia (opzione WX) • Rielaborati i lubrificanti
	36366	

Tabella 1: elenco delle versioni B 1050

Copyright

Il presente documento è parte integrante dell'apparecchio qui descritto e deve in quanto tale essere messo a disposizione di ogni utente in forma adeguata.

È vietato qualsiasi tipo di elaborazione o modifica come pure la riutilizzazione del documento.

Editore

Getriebebau NORD GmbH & Co. KG

Getriebebau-Nord-Straße 1 • 22941 Bargteheide, Germany • <http://www.nord.com>

Telefono +49 (0) 45 32 / 289-0 • Fax +49 (0) 45 32 / 289-2253

Member of the NORD DRIVESYSTEMS Group

Indice

1	Indicazioni di sicurezza	12
1.1	Usò conforme alla destinazione	12
1.2	Non apportare modifiche	12
1.3	Eseguire le ispezioni e i lavori di manutenzione	12
1.4	Qualificazione del personale	12
1.5	Sicurezza durante attività particolari	13
1.5.1	Controllare l'assenza di danni subiti durante il trasporto	13
1.5.2	Indicazioni di sicurezza per l'installazione e la manutenzione	13
1.6	Pericoli	13
1.6.1	Pericoli durante il sollevamento	13
1.6.2	Pericoli derivanti dai componenti in rotazione	13
1.6.3	Pericolo di lesioni per base instabile	14
1.6.4	Pericoli derivanti da alte o basse temperature	14
1.6.5	Pericoli derivanti da lubrificanti e altre sostanze	14
1.6.6	Pericoli derivanti dal rumore	14
1.6.7	Pericoli derivanti da refrigerante in pressione	14
2	Descrizione dei riduttori	15
2.1	Tipi di riduttore e denominazioni	15
2.2	Targhetta identificativa	20
3	Trasporto, stoccaggio, montaggio	21
3.1	Trasporto del riduttore	21
3.1.1	Trasporto di riduttori standard	22
3.1.2	Trasporto di riduttori con adattatore per motore	23
3.1.3	Trasporto di riduttori con motore ausiliario o con riduttore intermedio (opzione: WG, WX)	24
3.1.4	Trasporto di riduttori con trasmissione a cinghia trapezoidale	25
3.1.5	Trasporto di riduttori in versione per agitatore	26
3.1.6	Trasporto di riduttori su basamento per montaggio pendolare o su basamento per montaggio con piedi	27
3.2	Stoccaggio e tempi di fermo	28
3.2.1	Misure generali	28
3.2.2	Stoccaggio e tempi di fermo superiori a 3 mesi	28
3.2.3	Stoccaggio e tempi di fermo superiori a 9 mesi	28
3.3	Operazioni preliminari all'installazione	29
3.3.1	Verifica dell'integrità	29
3.3.2	Rimozione del prodotto anticorrosivo	29
3.3.3	Controllo del senso di rotazione	30
3.3.4	Controllo delle condizioni ambientali	30
3.3.5	Montaggio del serbatoio di livello dell'olio (opzione OT)	30
3.3.6	Adattatore senza guarnizione per riduttori verticali (opzione: SAFOMI)	30
3.4	Installazione del riduttore	30
3.5	Montaggio di un mozzo su albero pieno (opzione: V, L)	31
3.6	Montaggio di riduttori con albero cavo (opzione: A, EA)	33
3.6.1	Montaggio di un albero cavo con elemento di fissaggio (opzione: B)	34
3.6.2	Montaggio di un albero cavo con anello calettatore (opzione: S)	35
3.7	Montaggio di un albero cavo con GRIPMAXX™ (opzione: M)	38
3.8	Montaggio di un riduttore in versione flangiata (opzione: F, FK, VL2/3/4/5, KL2/3/4)	40
3.8.1	Versione per agitatore (opzione: VL2, KL2)	40
3.8.2	Versione per agitatore con Drywell (opzione: VL3, KL3)	41
3.8.3	Versione per agitatore con True Drywell (opzione: VL4, KL4)	41
3.8.4	Versione flangiata per estrusore (opzione: VL5)	41
3.8.5	Versione per agitatore con True Drywell e fissaggio con piedi (opzione: VL6, KL6)	42
3.9	Riduttore in esecuzione True Drywell (opzione: VL4, KL4, VL6, KL6, DRY)	42
3.10	Basamento per montaggio con piedi (opzione: MF)	43
3.11	Basamento per montaggio pendolare (opzione: MS)	44
3.12	Mensola porta-motore (opzione: MT)	45
3.13	Montaggio della trasmissione a cinghia	45
3.14	Montaggio del coperchio di protezione, deflettore dell'aria (opzione: H, H66, FAN, MF., MS...)	48
3.15	Montaggio di un motore standard (opzioni: IEC, NEMA, SAFOMI, F1)	48

3.15.1	Modalità di montaggio di un motore con giunto a denti frontali standard (opzione: IEC, NEMA).....	49
3.15.2	Modalità di montaggio di un motore con giunto a denti frontali standard (opzione: SAFOMI).....	50
3.15.3	Modalità di montaggio di un motore senza giunto (opzione: F1).....	51
3.16	Montaggio del giunto di trasmissione in entrata.....	52
3.16.1	Giunto a denti frontali.....	52
3.16.2	Giunto idraulico.....	52
3.16.3	Giunto dentato.....	53
3.17	Montaggio del giunto di trasmissione in uscita.....	53
3.18	Collegamento di una serpentina di raffreddamento (opzione: CC).....	53
3.19	Montaggio di un impianto di raffreddamento esterno (opzione: CS1-X, CS2-X).....	55
3.20	Montaggio di una ventola (opzione: FAN-A, FAN-R).....	56
3.21	Montaggio della lubrificazione a ricircolo (opzione: LC, LCX).....	57
3.22	Sensori di monitoraggio del riduttore (opzione: MO).....	57
3.23	Montaggio del braccio di reazione (opzione: D, ED, MS).....	57
3.24	Attacco del riscaldamento dell'olio (opzione: OH).....	58
3.25	Regolazione del freno.....	59
3.25.1	Recupero automatico del gioco (opzione: LWC).....	59
3.25.2	Fincorsa di segnalazione "Usura guarnizione" (opzione: SLW).....	59
3.25.3	Collegamento dei contatti normalmente chiusi/aperti (opzione: SO/SC).....	59
3.25.4	Rilascio manuale e rilascio manuale con interruttore di fincorsa (opzione: MR, opzione: MRS).....	60
3.26	Verniciatura a posteriori.....	60
4	Messa in funzione.....	61
4.1	Controllo del livello dell'olio.....	61
4.2	Attivazione dello sfiato.....	61
4.3	Guarnizione in taconite / a labirinto.....	62
4.4	Calore di processo all'interno dell'albero cavo di uscita.....	63
4.5	Lubrificazione forzata (opzione: LC, LCX).....	63
4.6	Raffreddamento del riduttore con ventola (opzione: FAN-A, FAN-R).....	65
4.7	Serpentina di raffreddamento (opzione: CC).....	66
4.8	Impianto di raffreddamento esterno (opzione: CS1-X, CS2-X).....	67
4.8.1	Radiatore olio/acqua (opzione: CS1-X).....	67
4.8.2	Radiatore olio/aria (opzione: CS2-X).....	68
4.9	Riscaldamento dell'olio (opzione: OH).....	68
4.10	Monitoraggio della temperatura (opzione: PT100).....	68
4.11	Dispositivo antiretro / motore ausiliario (opzione: R, WX).....	69
4.12	Prova di funzionamento.....	72
4.13	Lista di controllo.....	73
4.13.1	Obbligatoria.....	73
4.13.2	Opzionale.....	74
5	Ispezione e manutenzione.....	75
5.1	Intervalli di ispezione e manutenzione.....	75
5.2	Lavori di ispezione e manutenzione.....	77
5.2.1	Controllo visivo di tenuta.....	77
5.2.2	Controllo della rumorosità.....	77
5.2.3	Controllo della ventola e degli spazi tra le nervature (Maxxdrive XT) (opzione: FAN-A, FAN-R).....	77
5.2.4	Pulizia dello scambiatore di calore (opzione: CS2-X).....	78
5.2.5	Livello dell'olio.....	78
5.2.5.1	Tappo di livello dell'olio.....	79
5.2.5.2	Spia di livello/vetrino d'ispezione (opzione: OSG), indicatore del livello dell'olio (opzione: OST).....	79
5.2.5.3	Astina livello olio (opzione: PS).....	79
5.2.5.4	Serbatoio di livello dell'olio (opzione: OT).....	80
5.2.5.5	Controllare l'indicatore di perdite d'olio (opzione: VL3, KL3 con Drywell).....	81
5.2.5.6	Riduttore ausiliario (opzione: WX), riduttore intermedio (opzione: WG), giunto idraulico.....	81
5.2.5.7	Adattatore senza guarnizione per riduttori verticali (opzione: SAFOMI).....	81
5.2.6	Controllo visivo degli elementi in gomma del braccio di reazione elastico (opzione: ED).....	82
5.2.7	Controllo visivo dei condotti.....	82
5.2.7.1	Tubazioni (opzione: LC, LCX, OT).....	82

5.2.7.2	Tubazioni flessibili (opzione: LC, LCX, CS1-X, CS2-X, OT)	82
5.2.8	Filtro dell'olio (opzione: CS1-X, CS2-X, LC/LCX)	83
5.2.9	Eliminazione della polvere	83
5.2.10	Cambio dell'olio	83
5.2.11	Controllo delle incrostazioni nella serpentina di raffreddamento (opzione: CC)	84
5.2.12	Pulizia o sostituzione del tappo di ventilazione e sfiato	84
5.2.12.1	Filtro di ventilazione (opzione: FV)	84
5.2.12.2	Filtro di cellulosa (opzione: EF)	85
5.2.12.3	Filtro essiccante / filtro aria ad umido (opzione: DB)	85
5.2.13	Sostituzione della guarnizione ad anello per alberi	86
5.2.14	Reingrassaggio dei cuscinetti interni del riduttore	87
5.2.15	Reingrassaggio del cuscinetto nella flangia di uscita (opzione: VL2/3/4/6, KL2/3/4/6)	87
5.2.16	Reingrassaggio della guarnizione in taconite	89
5.2.17	Controllo delle cinghie trapezoidali (trasmissione a cinghia)	90
5.2.18	Coperchio di ispezione	90
5.2.19	Revisione generale	92
6	Smaltimento	93
7	Allegato	94
7.1	Forme costruttive e posizione di montaggio	94
7.1.1	Riduttore industriale parallelo	94
7.1.2	Riduttore industriale ortogonale	94
7.2	Posizioni standard dello scarico dell'olio, sfiato e livello dell'olio	95
7.3	Lubrificanti	113
7.3.1	Grassi per cuscinetti volventi	113
7.3.2	Oli per riduttori	114
7.3.3	Temperature minime di avviamento	115
7.3.4	Quantità di olio lubrificante	116
7.4	Coppie di serraggio delle viti	116
7.5	Tolleranze per superfici di accoppiamento	117
7.6	Malfunzionamenti	117
7.7	Perdite e tenuta	119
7.8	Emissioni acustiche	120
7.9	Indicazioni per le riparazioni	120
7.9.1	Riparazione	120
7.9.2	Informazioni su internet	120
7.10	Garanzia	120
7.11	Abbreviazioni	121

Elenco illustrazioni

Figura 1: riduttore industriale ortogonale a 2 stadi MAXXDRIVE® XT	17
Figura 2: targhetta identificativa.....	20
Figura 3: trasporto di un riduttore standard	22
Figura 4: trasporto di un riduttore con adattatore per motore	23
Figura 5: trasporto di un riduttore con motore ausiliario o con riduttore intermedio.....	24
Figura 6: trasporto di un riduttore con trasmissione a cinghia trapezoidale.....	25
Figura 7: trasporto di un riduttore in versione per agitatore	26
Figura 8: trasporto di un riduttore su basamento per montaggio pendolare o basamento per montaggio con piedi	27
Figura 9: esempio di calettatore semplice	31
Figura 10: carichi indotti ammessi sugli alberi di entrata ed uscita	32
Figura 11: applicazione del lubrificante sull'albero e sul mozzo	33
Figura 12: montaggio e smontaggio dell'elemento di fissaggio (rappresentazione schematica)	34
Figura 13: elemento di fissaggio (esempio).....	35
Figura 14: montaggio dell'albero pieno della macchina in caso di alberi cavi speciali con anello calettatore	36
Figura 15: anello calettatore montato	37
Figura 16: GRIPMAXX™, disegno esploso	38
Figura 17: opzione VL2	40
Figura 18: opzione VL3/KL3 e VL4/KL4	41
Figura 19: opzione VL6/KL6	42
Figura 20: schema di principio (opzione: DRY)	43
Figura 21: Puleggia cinghia trapezoidale (smontata/montata).....	46
Figura 22: allineamento assiale (trasmissione a cinghia)	47
Figura 23: baricentro motore	49
Figura 24: montaggio del giunto sull'albero del motore	50
Figura 25: fermo del perno di blocco con apposito interruttore meccanico.....	53
Figura 26: coperchio con serpentina di raffreddamento montata (schema di principio).....	54
Figura 27: riduttore industriale con impianti di raffreddamento CS1-X e CS2-X	56
Figura 28: schema idraulico riduttore industriale con impianti di raffreddamento CS1-X e CS2-X	56
Figura 29: tolleranze di montaggio consentite per il braccio di reazione (opzione D e ED) (schema di principio)	58
Figura 30: attivazione dello sfiato a pressione.....	62
Figura 31: controllo di una guarnizione in taconite	63
Figura 32: riduttore industriale con dispositivo antiretro (schema di principio)	69
Figura 33: controllo del livello dell'olio con l'asticella di misura	79
Figura 34: controllare il livello dell'olio con l'astina di livello olio	80
Figura 35: schema della zona con camera d'aria	82
Figura 36: filtro di ventilazione (opzione FV).....	84
Figura 37: Filtro di cellulosa (opzione EF)	85
Figura 38: filtro essiccatore, esempio di esecuzione	85
Figura 39: installazione del filtro essiccatore	86
Figura 40: guarnizione MSS7	87
Figura 41: reingrassaggio della guarnizione in taconite.....	89
Figura 42: esempi di coperchi di ispezione.....	91
Figura 43: posizioni di montaggio del riduttore parallelo con superficie di montaggio standard	94
Figura 44: posizioni di montaggio del riduttore ortogonale con superficie di montaggio standard	94
Figura 45: Numerazione dei fori per tappo olio su SK 5207 – SK 10507.....	102
Figura 46: Numerazione dei fori per tappo olio su SK 11207 – SK 15507.....	108
Figura 47: numerazione dei fori per tappo olio su SK 5217 – SK 11217	112

Elenco tabelle

Tabella 1: elenco delle versioni B 1050	5
Tabella 2: panoramica dei riduttori industriali paralleli MAXXDRIVE standard	15
Tabella 3: panoramica dei riduttori industriali ortogonali MAXXDRIVE standard	15
Tabella 4: panoramica dei riduttori industriali ortogonali MAXXDRIVE XT	15
Tabella 5: panoramica dei riduttori industriali paralleli MAXXDRIVE XD	16
Tabella 6: panoramica dei riduttori industriali ortogonali MAXXDRIVE XJ	16
Tabella 7: panoramica dei riduttori industriali MAXXDRIVE in versione speciale	16
Tabella 8: versioni e opzioni	19
Tabella 9: tolleranza ammessa per l'albero della macchina	39
Tabella 10: pesi dei motori IEC e NEMA	49
Tabella 11: pesi dei motori Transnorm	49
Tabella 12: stato alla consegna delle camere dell'olio	61
Tabella 13: velocità di distacco per dispositivi antiretro SK 5..07 – SK 10..07	70
Tabella 14: velocità di distacco per dispositivi antiretro SK 11..07 – SK 15..07	71
Tabella 15: velocità di distacco per dispositivi antiretro SK 5..17 – SK 11..17	72
Tabella 16: lista di controllo obbligatoria per la messa in funzione	73
Tabella 17: lista di controllo opzionale per la messa in funzione	74
Tabella 18: intervalli di ispezione e manutenzione	76
Tabella 19: quantità di grasso per l'ingrassaggio del cuscinetto inferiore sull'albero di uscita	88
Tabella 20: materiali	93
Tabella 21: possibili posizioni dei fori per tappo olio sulla carcassa (posizioni di montaggio standard)	96
Tabella 22: grassi per cuscinetti volventi	113
Tabella 23: oli per riduttori	114
Tabella 24: temperature minime di avviamento per oli minerali (valori indicativi per la temperatura ambiente) ..	115
Tabella 25: temperature minime di avviamento per oli sintetici (valori indicativi per la temperatura ambiente) ..	115
Tabella 26: coppie di serraggio delle viti	116
Tabella 27: panoramica dei malfunzionamenti	118
Tabella 28: definizione di perdita secondo DIN 3761	119

1 Indicazioni di sicurezza

1.1 Uso conforme alla destinazione

Questi riduttori servono a trasmettere un moto rotatorio e trasformano, a tale scopo, la velocità e la coppia. Essi sono destinati all'installazione in un sistema di azionamento per macchine e impianti a uso industriale. Non è consentito mettere in funzione il riduttore prima di aver accertato che la macchina o impianto possa operare in condizioni di sicurezza con il riduttore. Devono essere adottate opportune misure di sicurezza nei casi in cui un guasto del riduttore o motoriduttore potrebbe esporre le persone a una situazione di pericolo. La macchina o impianto deve essere conforme alle leggi e direttive locali. Devono risultare soddisfatti tutti i requisiti di sicurezza e di tutela della salute applicabili. Vanno in particolare rispettate la Direttiva Macchine 2006/42/CE e la UKCA "Supply of Machinery (Safety) Regulations 2008" nel rispettivo ambito di applicazione.

Non è consentito utilizzare i riduttori in ambienti con atmosfera potenzialmente esplosiva.

L'uso dei riduttori è ammesso esclusivamente nel rispetto delle indicazioni contenute nella documentazione tecnica fornita da Getriebebau NORD GmbH & Co. KG. Se utilizzato per scopi diversi da quelli per cui è stato concepito e senza rispettare quanto indicato nel manuale d'uso e manutenzione, il riduttore può danneggiarsi. Le possibili conseguenze includono anche eventuali lesioni fisiche.

Il basamento o il fissaggio del riduttore devono essere sufficientemente dimensionati per il peso e la coppia del riduttore. Devono essere utilizzati tutti gli elementi di fissaggio previsti.

Alcuni riduttori sono equipaggiati con una serpentina o un impianto di raffreddamento. Questi riduttori devono essere messi in funzione soltanto dopo aver collegato e messo in funzione il circuito di raffreddamento.

1.2 Non apportare modifiche

Non apportare modifiche costruttive al riduttore. Non rimuovere nessuno dei dispositivi di sicurezza. Non modificare il rivestimento o la verniciatura originale e non applicare rivestimenti o verniciature aggiuntivi.

1.3 Eseguire le ispezioni e i lavori di manutenzione

La mancata esecuzione degli interventi di manutenzione e la presenza di danni possono essere causa di disfunzioni, che a loro volta possono provocare lesioni fisiche.

- Eseguire tutte le ispezioni e i lavori di manutenzione nel rispetto degli intervalli prescritti.
- Tenere presente che è necessaria un'ispezione anche prima di mettere in funzione un riduttore rimasto a lungo in magazzino.
- Non mettere in funzione un riduttore, se danneggiato. Il riduttore non deve presentare segni di perdite.

1.4 Qualificazione del personale

Tutti i lavori per il trasporto, lo stoccaggio, l'installazione e la messa in funzione, come pure per la manutenzione, devono essere eseguiti da personale specializzato qualificato.

Si considera personale specializzato qualificato il personale in possesso della formazione ed esperienza professionale necessarie per riconoscere ed evitare eventuali pericoli.

1.5 Sicurezza durante attività particolari

1.5.1 Controllare l'assenza di danni subiti durante il trasporto

Eventuali danni subiti durante il trasporto possono provocare il malfunzionamento del riduttore, con il conseguente rischio di lesioni fisiche. L'olio fuoriuscito in seguito a danni subiti durante il trasporto può far scivolare le persone.

- Controllare l'imballaggio e il riduttore per verificare l'assenza di danni subiti durante il trasporto.
- Non mettere in funzione un riduttore che abbia subito danni durante il trasporto.

1.5.2 Indicazioni di sicurezza per l'installazione e la manutenzione

Prima di qualsiasi lavoro sul riduttore, separare l'azionamento dall'alimentazione elettrica e assicurarlo contro il reinserimento involontario. Lasciar raffreddare il riduttore. Scaricare la pressione dalle tubazioni del circuito di raffreddamento.

Componenti difettosi o danneggiati, adattatori, flange e coperchi di protezione possono presentare spigoli taglienti. Indossare sempre i guanti e l'abbigliamento da lavoro.

1.6 Pericoli

1.6.1 Pericoli durante il sollevamento

La caduta del riduttore o i suoi movimenti oscillatori possono arrecare gravi lesioni fisiche. Osservare pertanto le seguenti avvertenze.

- Delimitare con ampio margine la zona pericolosa. Lasciare lo spazio necessario per schivare i carichi oscillanti.
- Non passare mai sotto carichi sospesi.
- Utilizzare mezzi di trasporto adeguati e sufficientemente dimensionati per il tipo di impiego. Il peso del riduttore è riportato sulla targhetta d'identificazione.
- Il trasporto dei riduttori è consentito soltanto con maniglie e funi o catene di sollevamento con un'angolazione di 90° - 70° rispetto all'asse orizzontale. Se sul riduttore è montato un motore, non utilizzare i golfari del motore per sollevare il complessivo. I golfari non sono dimensionati per il sollevamento di un motore su cui siano applicate parti aggiuntive pesanti. Osservare quanto riportato nel paragrafo 3.1 "Trasporto del riduttore".

1.6.2 Pericoli derivanti dai componenti in rotazione

I componenti in rotazione comportano il pericolo di trascinamento. Ciò può avere come conseguenza gravi lesioni, ad es. da schiacciamento o strangolamento.

- Prevedere una protezione contro il contatto accidentale. Oltre agli alberi, i componenti interessati sono la ventola e gli elementi di trasmissione del moto, quali trasmissioni a cinghia o a catena, anelli calettatori e giunti. Nella scelta delle protezioni tenere conto dell'eventuale arresto ritardato della macchina.
- Non mettere mai in funzione l'azionamento se privo di coperture o coperchi di protezione.
- Prima di lavori di installazione e manutenzione, prevedere misure che impediscano l'inserimento dell'azionamento.
- Per le prove di funzionamento, non attivare mai l'azionamento senza aver montato il giunto o aver assicurato la linguetta.
- Osservare anche le avvertenze di sicurezza riportate nelle istruzioni per l'installazione e per l'uso fornite dal costruttore dei componenti in dotazione.

1.6.3 Pericolo di lesioni per base instabile

Salire sul riduttore comporta rischio di caduta e gravi lesioni alle persone.

- Salire sul riduttore solo per lavori di manutenzione e riparazione e soltanto a riduttore fermo.
- Non salire mai sulle estremità degli alberi, sui coperchi di protezione, su componenti applicati e tubazioni.

1.6.4 Pericoli derivanti da alte o basse temperature

Durante il funzionamento il riduttore può raggiungere temperature superiori ai 90 °C. Il contatto con superfici o olio molto caldi può provocare ustioni. In presenza di temperature ambiente molto basse si è esposti al pericolo di congelamento da contatto.

- Indossare sempre i guanti da lavoro quando è necessario toccare il riduttore dopo il suo arresto o in presenza di basse temperature ambiente.
- Prima di iniziare i lavori di manutenzione, lasciar sempre raffreddare a sufficienza il riduttore dopo il suo arresto.
- Prevedere una protezione contro il contatto accidentale, se sussiste il pericolo che il personale possa toccare accidentalmente il riduttore.
- Dai tappi di sfiato a pressione possono fuoriuscire durante il funzionamento getti di nebbia d'olio molto calda. Prevedere adeguate misure di protezione per evitare lesioni fisiche.
- Non depositare sul riduttore oggetti facilmente infiammabili.

1.6.5 Pericoli derivanti da lubrificanti e altre sostanze

Le sostanze chimiche utilizzate per il riduttore possono essere tossiche. A contatto con gli occhi queste sostanze possono provocare lesioni oculari. Il contatto con detergenti, lubrificanti e adesivi può causare irritazioni cutanee.

All'apertura dei tappi di sfiato può fuoriuscire nebbia d'olio.

Lubrificanti e prodotti protettivi possono rendere scivolosi i riduttori. I lubrificanti versati in terra espongono al rischio di scivolamento.

- Per i lavori che prevedono l'uso di sostanze chimiche indossare sempre guanti protettivi resistenti alle sostanze chimiche e abbigliamento da lavoro. Lavarsi le mani al termine dei lavori.
- Indossare occhiali protettivi per prevenire il rischio di spruzzi di sostanze chimiche, ad esempio durante il rabbocco di olio o i lavori di pulizia.
- In caso di contatto con gli occhi di una sostanza chimica, risciacquare immediatamente con abbondante acqua fredda. In caso di malessere, consultare un medico.
- Osservare quanto riportato nelle schede tecniche di sicurezza dei prodotti chimici. Custodire le schede tecniche di sicurezza nelle immediate vicinanze del riduttore.
- Rimuovere immediatamente con uno straccio i lubrificanti versati.

1.6.6 Pericoli derivanti dal rumore

Alcuni riduttori o componenti installati su di essi, come la ventola, producono rumori nocivi per la salute durante il loro funzionamento. Indossare protezioni per l'udito quando si deve lavorare in prossimità di tali riduttori.

1.6.7 Pericoli derivanti da refrigerante in pressione

La pressione all'interno del sistema di raffreddamento è molto elevata. Il danneggiamento o l'apertura di una tubazione del refrigerante in pressione può provocare lesioni. Prima di eseguire qualsiasi lavoro sul riduttore, scaricare la pressione del circuito di raffreddamento.

2 Descrizione dei riduttori

2.1 Tipi di riduttore e denominazioni

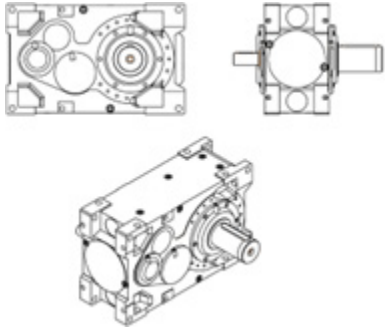
2 stadi	3 stadi	
SK 5207	SK 5307	
SK 6207	SK 6307	
SK 7207	SK 7307	
SK 8207	SK 8307	
SK 9207	SK 9307	
SK 10207	SK 10307	
SK 11207	SK 11307	
SK 12207	SK 12307	
SK 13207	SK 13307	
SK 14207	SK 14307	
SK 15207	SK 15307	

Tabella 2: panoramica dei riduttori industriali paralleli MAXXDRIVE standard

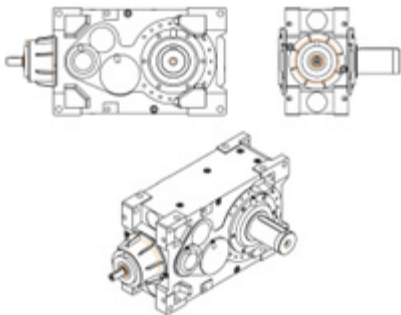
3 stadi	4 stadi	
SK 5407	SK 5507	
SK 6407	SK 6507	
SK 7407	SK 7507	
SK 8407	SK 8507	
SK 9407	SK 9507	
SK 10407	SK 10507	
SK 11407	SK 11507	
SK 12407	SK 12507	
SK 13407	SK 13507	
SK 14407	SK 14507	
SK 15407	SK 15507	

Tabella 3: panoramica dei riduttori industriali ortogonali MAXXDRIVE standard

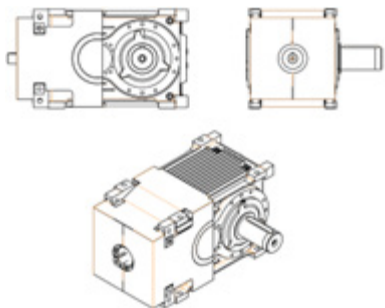
2 stadi		
SK 5217		
SK 6217		
SK 7217		
SK 8217		
SK 9217		
SK 10217		
SK 11217		

Tabella 4: panoramica dei riduttori industriali ortogonali MAXXDRIVE XT

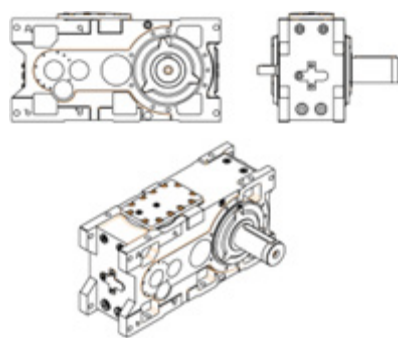
3 stadi	4 stadi	
SK 5321	SK 5421	
SK 6321	SK 6421	
SK 7321	SK 7421	
SK 8321	SK 8421	
SK 9321	SK 9421	
SK 10321	SK 10421	
SK 11321	SK 11421	
SK 12321	SK 12421	
SK 15321	SK 15421	

Tabella 5: panoramica dei riduttori industriali paralleli MAXXDRIVE XD

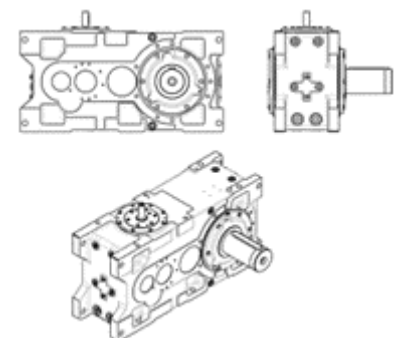
3 stadi		
SK 5418		
SK 6418		
SK 7418		
SK 8418		
SK 9418		
SK 10418		
SK 11418		
SK 12418		

Tabella 6: panoramica dei riduttori industriali ortogonali MAXXDRIVE XJ

SK 49320		
SK 59320		
SK 15319		

Tabella 7: panoramica dei riduttori industriali MAXXDRIVE in versione speciale

I riduttori doppi (opzione: WG) sono costituiti da due riduttori singoli. Ad esempio, la denominazione del riduttore doppio SK 13307/7282 significa che il riduttore doppio è formato dai riduttori singoli SK 13307 e SK 7282. Per i riduttori utilizzati, fare riferimento alla documentazione B 1000.



Figura 1: riduttore industriale ortogonale a 2 stadi MAXXDRIVE® XT

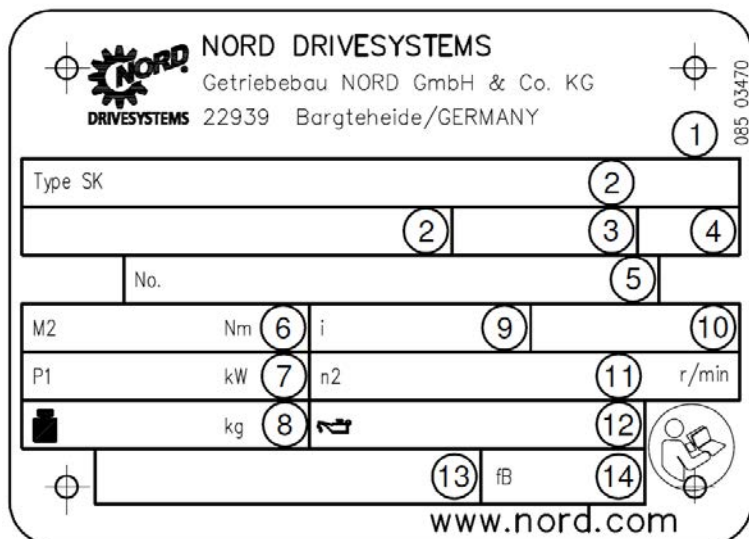
Abbreviazione	Descrizione
A	Albero cavo di uscita
B	Elemento di fissaggio
CC	Serpentina di raffreddamento
CS1-X	Sistema di raffreddamento olio/acqua
CS2-X	Sistema di raffreddamento olio/aria
D	Braccio di reazione
DB	Filtro essiccante
DRY	Misure aggiuntive contro la fuoriuscita di olio per la posizione di montaggio M5 (True Drywell) con cuscinetti standard
EA	Albero cavo di uscita con dentatura scanalata
ED	Braccio di reazione elastico (indicazione sulla targhetta: D)
EF	Filtro di cellulosa
EV	Albero pieno di uscita con dentatura scanalata
EW	Albero di entrata con dentatura scanalata
F	Flangia in uscita B14
FAN-A	Ventola assiale
FAN-R	Ventola radiale
FK	Flangia in uscita B5
FV	Filtro di ventilazione
F1	Flangia in entrata
H	Coperchio di protezione
H66	Coperchio di protezione IP66
IEC	Adattatore per motori standard IEC
KL2	Versione per agitatore - Cuscinetti standard
KL3	Versione per agitatore - Cuscinetti standard - Drywell
KL4	Versione per agitatore - Cuscinetti standard - True Drywell
KL6	Versione per agitatore - Cuscinetti standard - True Drywell - Fissaggio con piedi
L	Albero pieno di uscita su entrambi i lati
LC	Lubrificazione a ricircolo con iniezione d'olio per cuscinetti volventi, livello dell'olio ribassato
LCX	Lubrificazione a ricircolo con iniezione d'olio per cuscinetti volventi e ingranaggi, livello dell'olio molto ribassato
M	GRIPMAXX™
MC	Mensola motore
MF...	Basamento per montaggio con piedi
MFB	Basamento per montaggio con piedi, con freno
MFK	Basamento per montaggio con piedi, con giunto di accoppiamento elastico
MFT	Basamento per montaggio con piedi, con giunto di accoppiamento idrodinamico
MO	Dispositivi di misurazione e sensori
MS...	Basamento per montaggio pendolare
MSB	Basamento per montaggio pendolare, con freno
MSK	Basamento per montaggio pendolare, con giunto di accoppiamento elastico
MST	Basamento per montaggio pendolare, con giunto di accoppiamento idrodinamico
MT	Mensola porta-motore
NEMA	Adattatore per motori standard NEMA
OH	Riscaldamento dell'olio
OSG	Vetrino d'ispezione dell'olio

Abbreviazione	Descrizione
OST	Indicatore del livello dell'olio
OT	Serbatoio di livello dell'olio
PT100	Sensore di temperatura
R	Dispositivo antiretro
S	Unità di bloccaggio
SAFOMI	Adattatore motore senza guarnizione per riduttori verticali
V	Albero pieno di uscita
VL	Cuscinetti rinforzati
VL2	Versione per agitatore - Cuscinetti rinforzati
VL3	Versione per agitatore - Cuscinetti rinforzati - Drywell
VL4	Versione per agitatore - Cuscinetti rinforzati - True Drywell
VL5	Versione con flangia estrusore
VL6	Versione per agitatore - Cuscinetti rinforzati - True Drywell - Fissaggio con piedi
W	Albero di entrata libero
W2	Due perni dell'albero di entrata liberi
W3	Tre perni dell'albero di entrata liberi
WG	Riduttore intermedio
WX	Motore ausiliario

Tabella 8: versioni e opzioni

2.2 Targhetta identificativa

La targhetta deve essere fissata al riduttore e non deve essere esposta a imbrattamento permanente. Se la targhetta non è leggibile o è danneggiata, rivolgersi al reparto di assistenza NORD.



The identification plate contains the following information:

- 1:** DataMatrix-Code (top right corner)
- 2:** Modello riduttore NORD (Type SK)
- 3:** Modalità operativa
- 4:** Anno di costruzione
- 5:** Numero di matricola (No.)
- 6:** Coppia nominale dell'albero di uscita del riduttore (Nm)
- 7:** Potenza motrice (kW)
- 8:** Peso (kg)
- 9:** Rapporto di riduzione totale (i)
- 10:** Posizione di installazione
- 11:** Numero di giri nominale dell'albero di uscita del riduttore (n2)
- 12:** Tipo, viscosità e quantità di lubrificante (indicated by an oil can icon)
- 13:** Codice materiale del cliente (fb)
- 14:** Fattore di servizio (indicated by a person with a gear icon)

Additional text on the plate includes: NORD DRIVESYSTEMS, Getriebebau NORD GmbH & Co. KG, 22939 Bargteheide/GERMANY, and www.nord.com.

Figura 2: targhetta identificativa

Legenda

1	DataMatrix-Code	8	Peso
2	Modello riduttore NORD	9	Rapporto di riduzione totale
3	Modalità operativa	10	Posizione di installazione
4	Anno di costruzione	11	Numero di giri nominale dell'albero di uscita del riduttore
5	Numero di matricola	12	Tipo, viscosità e quantità di lubrificante
6	Coppia nominale dell'albero di uscita del riduttore	13	Codice materiale del cliente
7	Potenza motrice	14	Fattore di servizio

3 Trasporto, stoccaggio, montaggio

3.1 Trasporto del riduttore

AVVERTENZA

Pericolo di caduta di carichi

- Per il sollevamento non utilizzare i golfari del motore applicato.
- Prestare attenzione al baricentro del riduttore.

Trasportare il riduttore con prudenza. I contraccolpi alle estremità libere dell'albero provocano danni all'interno del riduttore.

Non è consentito applicare carichi aggiuntivi al riduttore.

Utilizzare strumenti adeguati, quali strutture a traverse o simili, per agevolare l'imbracamento e la movimentazione del riduttore. Il trasporto dei riduttori privi di golfari è consentito soltanto con maniglie e funi o catene di sollevamento con un'angolazione di 90° - 70° rispetto all'asse orizzontale.

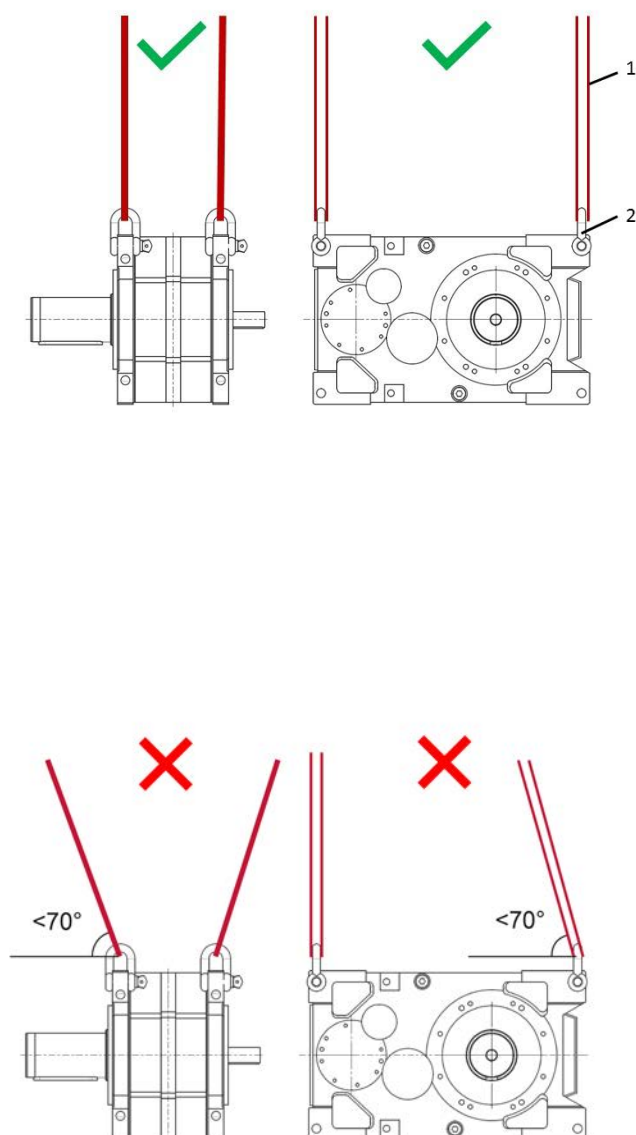
Trasportare i riduttori pieni di olio esclusivamente nella posizione di installazione.

Se si fissano le imbracature ai golfari, non devono prodursi trazioni oblique. Se necessario, utilizzare golfari girevoli.

Controllare le imbracature prima di utilizzarle.

Le figure nei paragrafi seguenti mostrano esempi di movimentazione e trasporto del riduttore.

3.1.1 Trasporto di riduttori standard



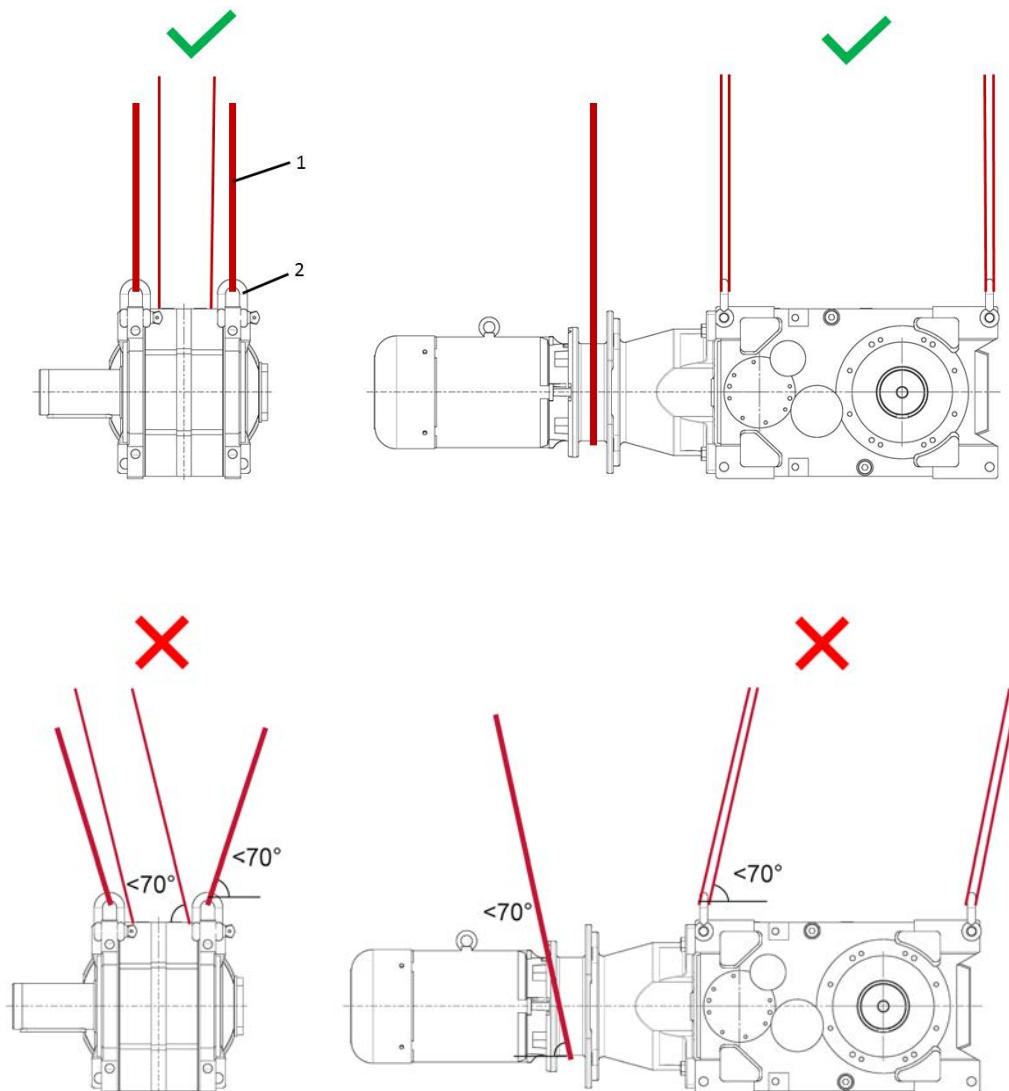
Legenda

- 1: Cinghia di sollevamento
- 2: Maniglia
- ✗: non consentito
- ✓: consentito

Figura 3: trasporto di un riduttore standard

3.1.2 Trasporto di riduttori con adattatore per motore

Non è consentito utilizzare per il trasporto i golfari sul motore.



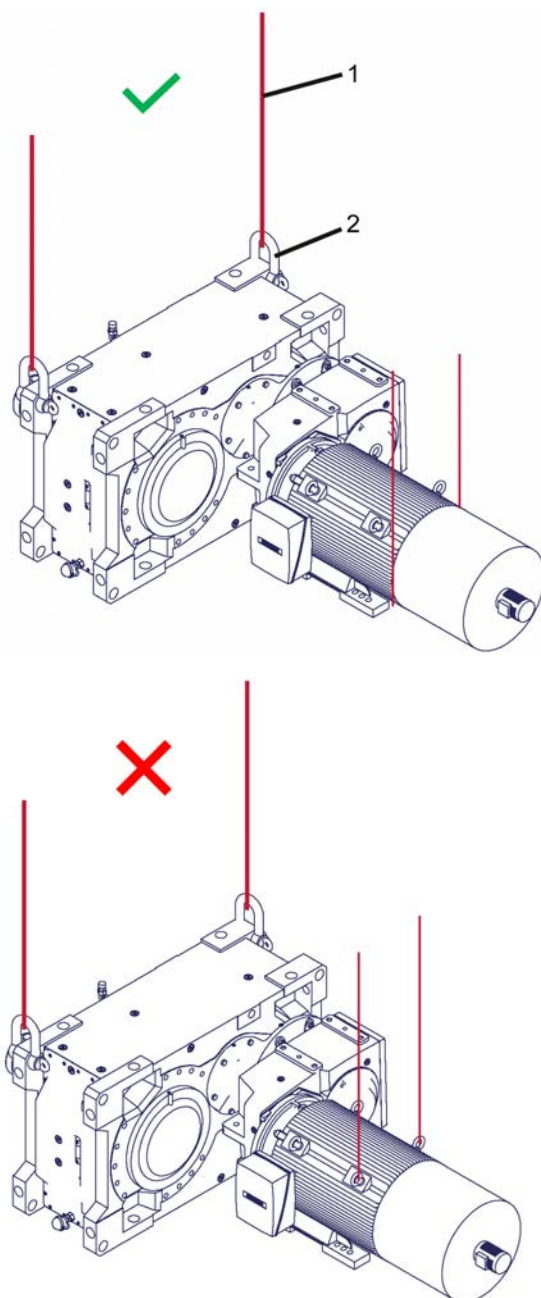
Legenda

- 1: Cinghia di sollevamento
- 2: Maniglia
- ✗: non consentito
- ✓: consentito

Figura 4: trasporto di un riduttore con adattatore per motore

3.1.3 Trasporto di riduttori con motore ausiliario o con riduttore intermedio (opzione: WG, WX)

Non è consentito utilizzare per il trasporto i golfari presenti sul motore ausiliario, sul riduttore intermedio o sul motore.



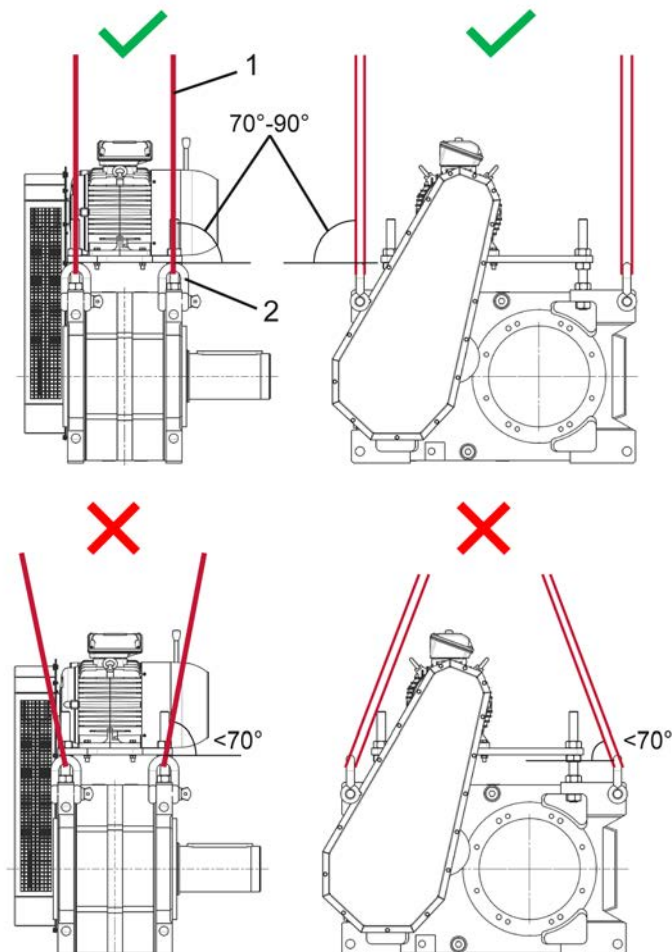
Legenda

- 1: Cinghia di sollevamento
- 2: Maniglia
- ✗: non consentito
- ✓: consentito

Figura 5: trasporto di un riduttore con motore ausiliario o con riduttore intermedio

3.1.4 Trasporto di riduttori con trasmissione a cinghia trapezoidale

Non è consentito utilizzare per il trasporto i golfari sul motore e la mensola motore.



Legenda

- 1: Cinghia di sollevamento
- 2: Maniglia
- ✗: non consentito
- ✓: consentito

Figura 6: trasporto di un riduttore con trasmissione a cinghia trapezoidale

3.1.5 Trasporto di riduttori in versione per agitatore

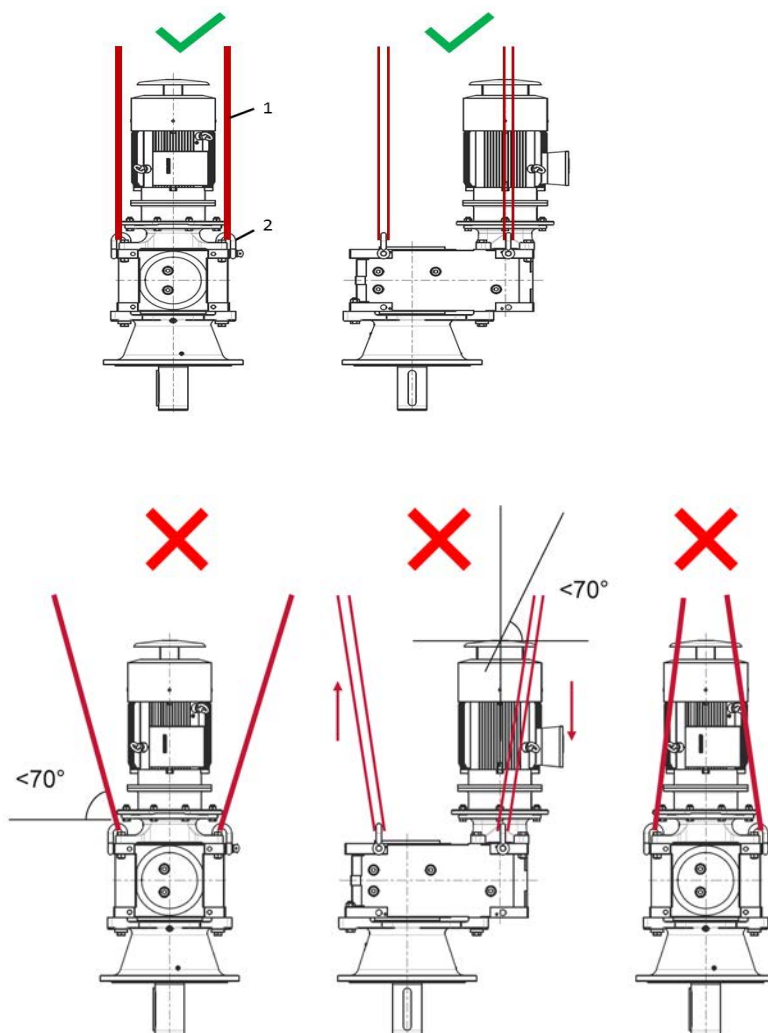
Non è consentito utilizzare per il trasporto i golfari sul motore.

Se a causa dell'attacco IEC non fosse possibile utilizzare i fori per i grilli omega, è necessario realizzare imbracature speciali che consentano una movimentazione in sicurezza. L'uso di golfari secondo la DIN 580 e DIN 582 non è consentito.

AVVERTIMENTO

Pericolo di lesioni in caso di oscillazione o ribaltamento del riduttore

- Prestare attenzione al baricentro dell'azionamento.
- Trasportare il motore nella posizione più prossima alla verticale.



Legenda



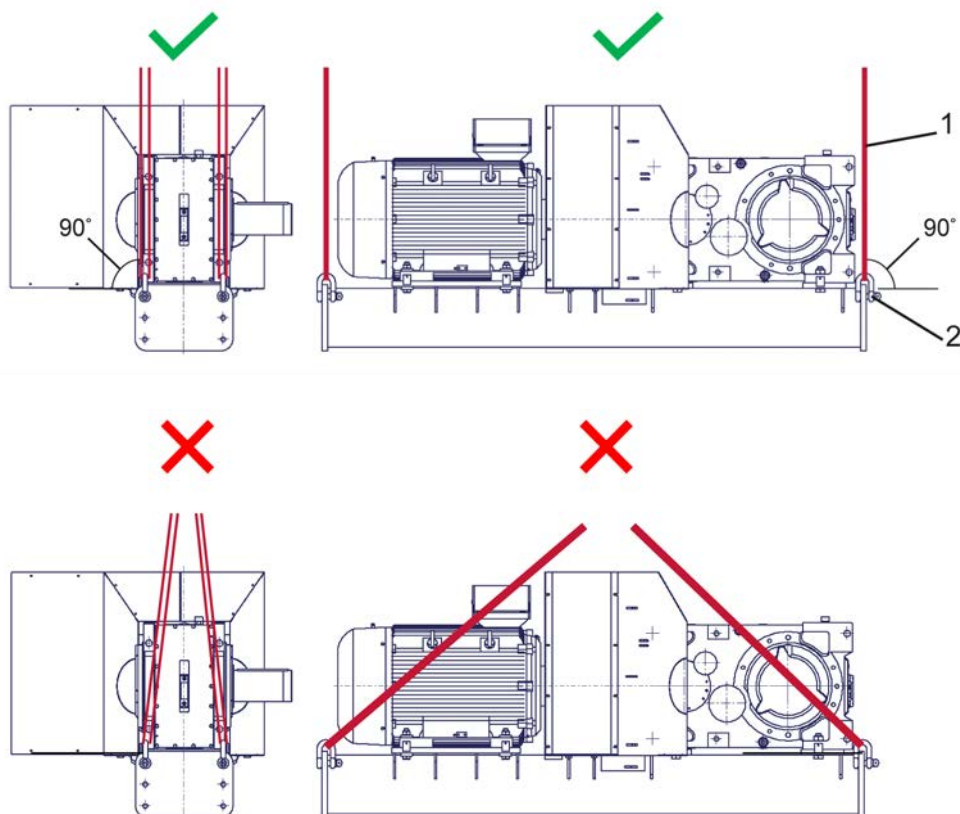
- 1: Cinghia di sollevamento
- 2: Maniglia
- : non consentito
- : consentito

Figura 7: trasporto di un riduttore in versione per agitatore

3.1.6 Trasporto di riduttori su basamento per montaggio pendolare o su basamento per montaggio con piedi

I riduttori su basamento devono essere trasportati esclusivamente con maniglie e cinghie o catene di sollevamento tensionate in direzione verticale. Utilizzare esclusivamente i punti di ancoraggio sul basamento per montaggio pendolare o per montaggio con piedi.



Legenda

- 1: Cinghia di sollevamento
- 2: Maniglia
- ✗: non consentito
- ✓: consentito

Figura 8: trasporto di un riduttore su basamento per montaggio pendolare o basamento per montaggio con piedi

3.2 Stoccaggio e tempi di fermo

3.2.1 Misure generali

- Stoccare il riduttore in ambiente asciutto con umidità relativa dell'aria inferiore al 60%.
- Stoccare il riduttore a una temperatura compresa tra - 5 °C e + 50 °C senza forti variazioni termiche.
- Non esporre il riduttore ad irraggiamento solare o ultravioletto diretto.
- Nell'area circostante non devono essere presenti sostanze aggressive o corrosive (aria contaminata, ozono, gas, solventi, acidi, soluzioni alcaline, sali, radioattività ecc.).
- Non sottoporre il riduttore a vibrazioni e oscillazioni.
- Stoccare il riduttore nella posizione di montaggio (vedere Capitolo 7.1 "Forme costruttive e posizione di montaggio"). Assicurarne contro il pericolo di caduta.

3.2.2 Stoccaggio e tempi di fermo superiori a 3 mesi

Osservare le seguenti misure in aggiunta a quanto indicato nel paragrafo 3.2.1 "Misure generali".

- Riparare i danni della vernice. Verificare che sulle superfici delle flange, sulle estremità degli alberi e sulle superfici non verniciate sia stato applicato un anticorrosivo adeguato. Se necessario, applicare un anticorrosivo adatto su queste superfici.
- Sigillare tutte le aperture del riduttore.
- Far compiere all'albero di uscita almeno una rotazione ogni 3 mesi per variare la posizione di contatto delle dentature e dei corpi volventi nei cuscinetti.

Per evitare il danneggiamento dei corpi volventi, non azionare il riduttore in modalità DOL (direct online).

- Per i riduttori con lubrificazione a ricircolo (opzione: LC, LCX), la motopompa deve essere avviata ogni 3 mesi. A tale scopo, non azionare il riduttore e la pompa in modalità DOL (direct online). La velocità deve essere incrementata gradualmente fino al 50% della velocità nominale indicata sulla targhetta identificativa, per evitare pressioni troppo elevate nella pompa e nei condotti del lubrificante in caso di avviamento a freddo.
- Controllare regolarmente la protezione interna. I componenti devono essere bagnati d'olio.

3.2.3 Stoccaggio e tempi di fermo superiori a 9 mesi

È possibile stoccare il riduttore anche per un periodo di 2 o 3 anni nel rispetto di precise condizioni. La durata di stoccaggio è fornita soltanto a livello indicativo. La durata di stoccaggio effettivamente possibile dipende dalle condizioni locali. Osservare le seguenti misure in aggiunta a quanto indicato nei paragrafi 3.2.1 "Misure generali" e 3.2.2 "Stoccaggio e tempi di fermo superiori a 3 mesi".

I riduttori possono essere consegnati in condizioni già predisposte per lo stoccaggio prolungato. Questi riduttori sono riempiti completamente di lubrificante, contengono additivi anticorrosione VCI addizionati all'olio oppure una piccola quantità di VCI concentrato. Le relative informazioni sono riportate su un'etichetta adesiva applicata sul riduttore.

Condizioni del riduttore e luogo di conservazione per lo stoccaggio prolungato prima della messa in funzione:

- Stoccare il riduttore a una temperatura compresa tra -5 °C e +40 °C senza forti variazioni termiche.
- Controllare che nel tappo di sfiato sia presente il cordoncino di tenuta. Durante il periodo di stoccaggio non è consentito rimuovere il cordoncino.

- Stoccare il riduttore in ambiente asciutto. Con un'umidità relativa dell'aria inferiore al 60%, il riduttore può essere stoccato per un massimo di 2 anni; con valori inferiori al 50%, si può arrivare fino a 3 anni.
- Nelle zone tropicali, proteggere il riduttore dagli insetti.
- I componenti applicati del riduttore, quali motori, freni, giunti, trasmissione a cinghia, gruppi di raffreddamento, devono essere protetti per lo stoccaggio prolungato come indicato nelle relative istruzioni per l'uso.
- Il VCI concentrato contenuto nei riduttori predisposti per lo stoccaggio prolungato deve essere sostituito al più tardi dopo 2 anni, avendo cura di distribuirlo nell'olio facendo ruotare l'albero di entrata.

In aggiunta agli accorgimenti indicati nel paragrafo 4 "Messa in funzione", prima della messa in funzione devono essere adottate le seguenti misure:

- Controllare che il riduttore non presenti danni visibili dall'esterno.
- Dopo un periodo di stoccaggio superiore ai 2 anni o se le temperature di stoccaggio non rientravano nell'intervallo ammesso da -5 °C a +40 °C, sostituire il lubrificante prima della messa in funzione.
- Se il riduttore è completamente pieno d'olio, è necessario ridurre il livello dell'olio in base alla forma costruttiva. Per la quantità e il tipo di lubrificante dare riferimento alle indicazioni riportate sulla targhetta identificativa.
- Se il riduttore non è pieno d'olio, prima della messa in funzione è necessario rabboccare il livello d'olio come indicato nel capitolo 5.2.5 "Livello dell'olio" e controllarlo. Il VCI concentrato può rimanere all'interno del riduttore. Il VCI concentrato non è miscelabile a lubrificanti a base poliglicolica (oli PG). In caso di utilizzo di oli a base di PG, il VCI concentrato deve essere rimosso dal riduttore. Utilizzare con l'additivo VCI soltanto i tipi di olio indicati sulla targhetta identificativa e autorizzati da Getriebebau NORD (vedere Capitolo 7.3.2 "Oli per riduttori").
- Con l'opzione da VL2/KL2 a VL6/KL6, il cuscinetto lubrificato a grasso nella flangia di uscita inferiore deve essere rilubrificato dopo un periodo di stoccaggio del riduttore superiore ai 2 anni. La vita operativa del grasso inizia a ridursi già dopo 9 mesi di fermo del riduttore (vedere Capitolo 5.2.15 "Reingrassaggio del cuscinetto nella flangia di uscita (opzione: VL2/3/4/6, KL2/3/4/6)").
- I riduttori riempiti di VCI concentrato per lo stoccaggio prolungato sono completamente sigillati. Prima della messa in funzione, assicurarsi di aver montato e sbloccato lo sfiato. La posizione di montaggio può essere verificata nel disegno quotato relativo all'ordine.

3.3 Operazioni preliminari all'installazione

3.3.1 Verifica dell'integrità

Controllare il riduttore immediatamente alla consegna per verificare che non abbia subito danni di trasporto e imballaggio. Esaminare in particolare gli anelli di tenuta degli alberi e i cappucci. Segnalare immediatamente i danni alla ditta di trasporti.

Non mettere in funzione l'azionamento se sono riscontrabili danni, ad es. mancanze di tenuta.

3.3.2 Rimozione del prodotto anticorrosivo

Prima del trasporto l'azionamento viene protetto dalla corrosione mediante applicazione sulle superfici nude e sugli alberi di prodotti anticorrosivi.

Prima del montaggio rimuovere completamente il prodotto anticorrosivo e le eventuali incrostazioni di sporco (ad es. residui di vernice) da tutti gli alberi e dalle superfici flangiate e di accoppiamento filettato del riduttore.

3.3.3 Controllo del senso di rotazione

Nei casi in cui un senso di rotazione errato può provocare pericoli o danni, controllare con un ciclo di prova che il senso di rotazione dell'albero di uscita sia quello giusto prima di procedere all'installazione sulla macchina. Garantire il corretto senso di rotazione durante il funzionamento.

Sui riduttori con dispositivo antiretro integrato, l'attivazione del motore di azionamento nel senso di rotazione bloccato può danneggiare il riduttore. Sui riduttori sono applicate apposite frecce sui lati di entrata e uscita. Le frecce indicano il senso di rotazione del riduttore. Per il collegamento del motore e durante il comando dello stesso, è necessario accertarsi che il riduttore possa girare solo in quel senso di rotazione, ad es. verificando il campo di rotazione.

3.3.4 Controllo delle condizioni ambientali

Assicurarsi che sul luogo di installazione non siano presenti, o non vengano a trovarsi durante il successivo funzionamento, sostanze che possano esercitare un'azione aggressiva e corrosiva nei confronti di metalli, lubrificanti ed elastomeri. In presenza di tali sostanze, contattare Getriebebau NORD.

Il riduttore, e in particolare gli anelli di tenuta degli alberi, devono essere protetti dai raggi diretti del sole.

3.3.5 Montaggio del serbatoio di livello dell'olio (opzione OT)

Il serbatoio di livello dell'olio (opzione: OT) viene di norma montato già in fabbrica sul riduttore. Se questo non è il caso, la posizione prevista può essere consultata nel disegno quotato relativo all'ordine.

3.3.6 Adattatore senza guarnizione per riduttori verticali (opzione: SAFOMI)

L'adattatore SAFOMI per motore è chiuso allo stato di consegna. Portare il riduttore nella posizione di montaggio e rimuovere con cautela il coperchio di chiusura.

AVVISO

Danneggiamento di cuscinetti, ruote dentate e alberi

La presenza di corpi estranei all'interno del riduttore può arrecare danni a cuscinetti, ruote dentate e alberi.

- Impedire la penetrazione di corpi estranei nel riduttore.

3.4 Installazione del riduttore

ATTENZIONE

Danneggiamento di cuscinetto e ingranaggio

- Non eseguire lavori di saldatura sul riduttore.
- Non utilizzare il riduttore come punto di massa per operazioni di saldatura.

Per evitare surriscaldamenti durante il funzionamento, sul luogo di installazione devono risultare soddisfatte le seguenti condizioni:

- L'aria deve poter circolare liberamente su tutti i lati del riduttore.
- Davanti alla griglia di aspirazione per la ventola deve essere presente uno spazio libero con angolo di 30°.
- Non è consentito collocare il riduttore all'interno di un alloggiamento né applicare rivestimenti.
- Il riduttore non deve essere esposto a forti radiazioni di energia.
- L'aria calda di scarico di altri gruppi non deve essere convogliata verso il riduttore.
- Il basamento o la flangia a cui è fissato il riduttore non deve convogliare calore all'interno del riduttore durante il funzionamento.
- Non devono essere presenti accumuli di polvere nella zona del riduttore.

Se le condizioni di cui sopra non possono essere soddisfatte, consultare Getriebebau NORD.

Il basamento a cui è fissato il riduttore deve essere resistente alle oscillazioni, a prova di torsione e in piano. La planarità delle superfici di accoppiamento del basamento deve essere realizzata con la classe di precisione richiesta (vedere Capitolo 7.5 "Tolleranze per superfici di accoppiamento"). Il basamento deve essere progettato in funzione del peso e del momento torcente, in considerazione delle forze che agiscono sul riduttore. Durante il funzionamento, fondamenta troppo morbide possono provocare spostamenti assiali e radiali che non è possibile misurare a riduttore fermo. Per il fissaggio del riduttore su fondamenta in cemento, utilizzare viti prigioniere per edilizia o ceppi da fondamenta e predisporre le adeguate cavità nelle fondamenta. Le barre di trazione devono essere affogate nelle fondamenta in cemento in posizione allineata.

Allineare il riduttore con precisione con l'albero della macchina da azionare, per evitare che nel riduttore vengano indotte forze aggiuntive dovute a tensioni meccaniche. La durata di alberi, cuscinetti e giunti di accoppiamento dipende essenzialmente dalla precisione di allineamento reciproco degli alberi. Per questo motivo l'allineamento va eseguito cercando sempre di ottenere uno scostamento zero. Per le tolleranze delle estremità degli alberi e le dimensioni delle flange fare riferimento al disegno quotato dell'ordine. Rispettare anche quanto prescritto nelle istruzioni per l'uso del giunto utilizzato.

Fissare il riduttore con tutte le viti. Utilizzare viti almeno di qualità 8.8. Serrare le viti alla coppia di serraggio corretta (vedere Capitolo 7.4 "Coppie di serraggio delle viti").

Collegare a terra la carcassa del riduttore. Nel caso dei motoriduttori, la messa a terra deve essere garantita dal collegamento del motore.

3.5 Montaggio di un mozzo su albero pieno (opzione: V, L)

Nell'esecuzione ad albero pieno (opzione: V, L), l'albero di entrata e quello di uscita sono forniti con cava chiusa per linguetta secondo DIN 6885 e foro di centraggio secondo DIN 332.

La relativa linguetta 6885-A è inclusa nella fornitura.

ATTENZIONE

Danni al riduttore provocati da carichi assiali

In caso di montaggio improprio, i cuscinetti, le ruote dentate, gli alberi e le carcasse potrebbero danneggiarsi.

- Utilizzare un calettatore idoneo.
- Non battere sul mozzo con un martello.

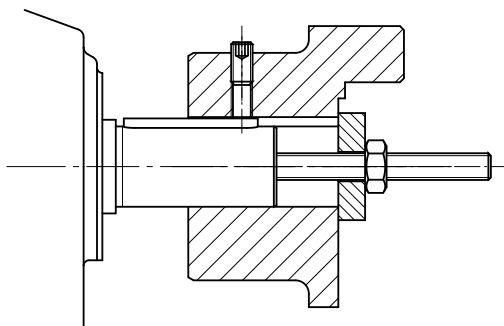


Figura 9: esempio di calettatore semplice

In sede di montaggio prestare attenzione alla precisione di allineamento reciproco degli alberi. Rispettare le tolleranze ammesse dal costruttore.

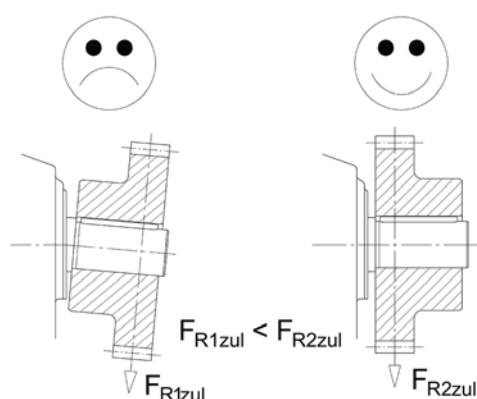
i Informazione

Per la calettatura utilizzare la filettatura frontale degli alberi. Per agevolare il montaggio, applicare prima del lubrificante sul mozzo o riscaldare brevemente il mozzo fino a circa 100 °C.

Posizionare il giunto come descritto nelle istruzioni di montaggio del giunto riportate nel disegno dell'ordine. Se a disegno non sono fornite indicazioni per la posizione di montaggio, il giunto deve essere allineato a filo con l'estremità dell'albero motore.

Gli elementi di entrata e di uscita non devono trasmettere al riduttore carichi radiali F_{R1} e F_{R2} e carichi assiali F_{A2} superiori ai valori massimi ammessi (vedere la targhetta identificativa). Rispettare in particolare il corretto tensionamento di cinghie e catene.

Non sono consentiti carichi aggiuntivi dovuti a squilibrio dei mozzi.



Il carico radiale deve essere applicato il più vicino possibile al riduttore. Per gli alberi di entrata con estremità libera (opzione W), il carico radiale massimo F_{R1} vale in caso di applicazione del carico radiale al centro del perno libero dell'albero. Per gli alberi di uscita, il carico radiale F_{R2} deve essere applicato a una distanza massima di x_{R2} . Se sulla targhetta del riduttore è riportato il carico radiale F_{R2} , ma non la quota x_{R2} , si suppone che la forza sia applicata al centro del perno dell'albero.

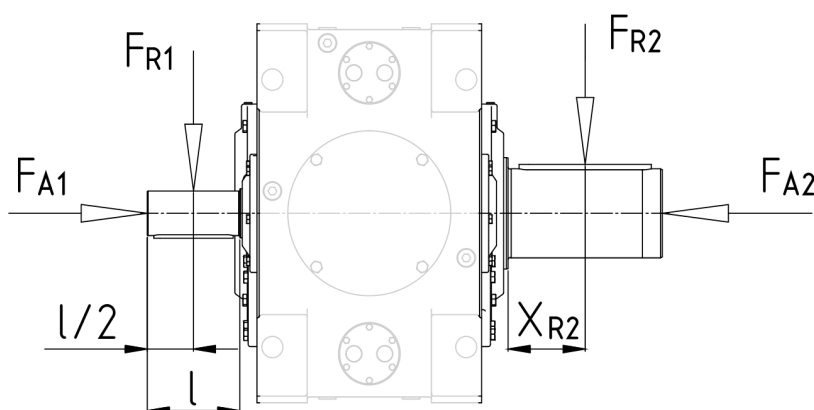


Figura 10: carichi indotti ammessi sugli alberi di entrata ed uscita

3.6 Montaggio di riduttori con albero cavo (opzione: A, EA)

AVVISO

Danni al riduttore provocati da carichi assiali

In caso di montaggio improprio, i cuscinetti, le ruote dentate, gli alberi e le carcasse possono subire danni.

- Prima del montaggio, verificare che le sedi e i bordi dell'albero cavo e dell'albero della macchina non presentino danni e, nel caso, rimuoverli.
- Utilizzare un calettatore idoneo.
- Non battere sul mozzo con un martello.
- Prima e durante il calettamento, allineare l'albero cavo con precisione rispetto all'albero della macchina. Non è consentito inclinare l'albero cavo.

La linguetta dell'albero pieno della macchina deve essere di lunghezza sufficiente a garantire la trasmissione sicura delle forze. Se si utilizza una dentatura scanalata (opzione EA), assicurarsi che la dentatura dell'albero pieno della macchina presenti le giuste dimensioni e tolleranze.

Per semplificare le operazioni di montaggio e il successivo smontaggio, applicare un lubrificante ad azione anticorrosiva sull'albero e sul mozzo prima del montaggio (es. NORD Anti-Corrosion cod. art. 089 00099). Il grasso in eccesso può fuoriuscire ed eventualmente gocciolare dopo il montaggio. Dopo un rodaggio di 24 ore circa, pulire a fondo i punti sull'albero di uscita.

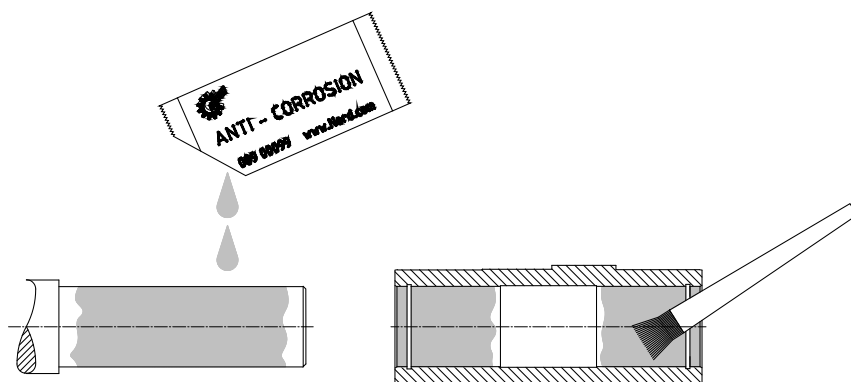


Figura 11: applicazione del lubrificante sull'albero e sul mozzo

3.6.1 Montaggio di un albero cavo con elemento di fissaggio (opzione: B)

Utilizzando l'elemento di fissaggio (opzione B), è possibile fissare il riduttore su alberi con o senza spallamento. Serrare la vite dell'elemento di fissaggio alla coppia corretta (vedere Capitolo 7.4 "Coppie di serraggio delle viti").

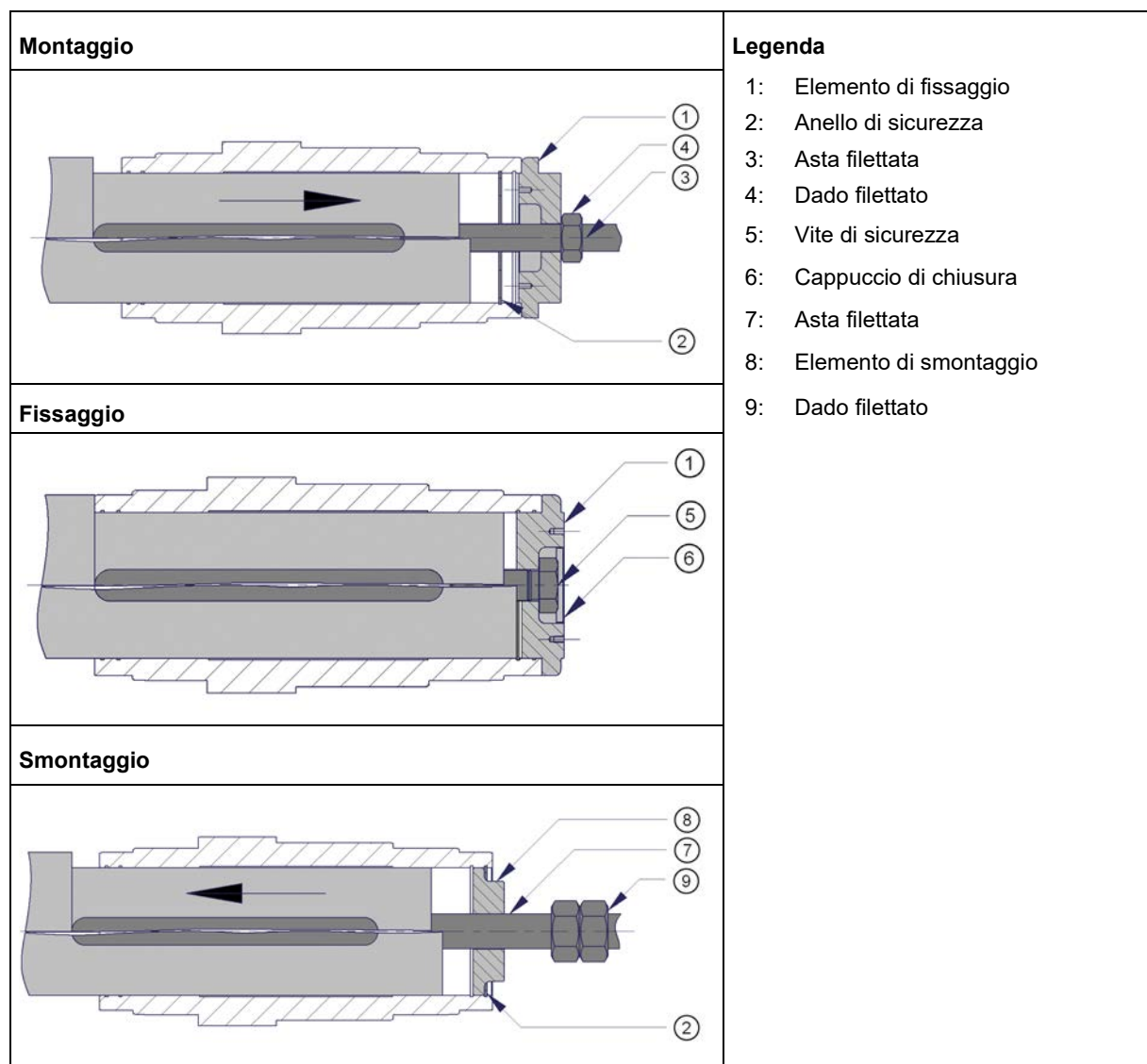


Figura 12: montaggio e smontaggio dell'elemento di fissaggio (rappresentazione schematica)

Il montaggio è indipendente dall'esecuzione dell'albero.

Montaggio

Per l'esecuzione con spallamento:

1. Spingere l'albero cavo fino a battuta contro lo spallamento con l'ausilio dell'elemento di fissaggio (1), dell'asta filettata (3) e del dado filettato (4).

Per l'esecuzione senza spallamento:

1. Inserire il corrispondente anello di sicurezza (2) nella scanalatura di sicurezza dell'albero.
2. Spingere l'albero cavo fino a battuta contro l'anello di sicurezza (2) con l'ausilio dell'elemento di fissaggio (1), dell'asta filettata (3) e del dado filettato (4).

Fissaggio

Per l'esecuzione con spallamento:

1. Inserire nell'albero l'elemento di fissaggio (1) con diametro di centraggio lungo e fissarlo con la vite di sicurezza (5).

Per l'esecuzione senza spallamento:

1. Inserire nell'albero l'elemento di fissaggio (1) con diametro di centraggio lungo e fissarlo con la vite di sicurezza (5). L'elemento di fissaggio (1) deve poggiare completamente contro la superficie frontale dell'albero cavo.

Smontaggio

1. Posizionare l'elemento di smontaggio (8) sulla superficie frontale dell'albero.
2. Inserire nella scanalatura di sicurezza esterna dell'albero cavo il corrispondente anello di sicurezza (2) e posizionare l'elemento di smontaggio con l'anello di sicurezza.
3. Avvitare l'asta filettata (7) nell'elemento di smontaggio (8) per smontare il riduttore dall'albero della macchina.

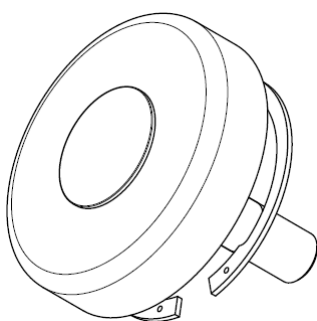


Figura 13: elemento di fissaggio (esempio)

3.6.2 Montaggio di un albero cavo con anello calettatore (opzione: S)

ATTENZIONE

Danni al riduttore in caso di errato montaggio dell'anello calettatore

- Non serrare le viti di serraggio senza aver prima montato l'albero pieno. In caso contrario l'albero cavo subirebbe deformazioni permanenti.

Gli alberi cavi muniti di anello calettatore devono essere protetti da polvere, sporcizia e umidità. NORD raccomanda l'opzione H/H66 (vedere Capitolo 3.14 "Montaggio del coperchio di protezione, deflettore dell'aria (opzione: H, H66, FAN, MF..., MS...)").

L'anello calettatore è fornito già pronto per il montaggio. Prima del montaggio non occorre disassemblarlo.

Il materiale dell'albero pieno deve avere un limite minimo di snervamento di 360 N/mm². Questo garantisce che nessuna deformazione permanente possa verificarsi a causa della forza di serraggio.

Osservare assolutamente anche la documentazione del costruttore dell'anello calettatore.

Requisiti

- L'albero cavo deve essere assolutamente privo di grasso.
- L'albero pieno standard della macchina deve essere assolutamente privo di grasso.

- Se non diversamente specificato nel disegno quotato dell'ordine, il diametro esterno dell'albero pieno deve avere tolleranza h6 per diametri fino a 160 mm oppure g6 per diametri maggiori. La tolleranza di accoppiamento deve essere conforme alla norma DIN EN ISO 286-2.

Procedura di montaggio per unità di bloccaggio in 2 parti

Informazione

Il montaggio è controllato dalla corsa.

Non è quindi necessario utilizzare una chiave dinamometrica!

1. Rimuovere il coperchio di protezione, se presente.
2. Allentare le viti di serraggio dell'anello calettatore, ma senza rimuoverle. Stringere di nuovo leggermente a mano le viti di serraggio fino a eliminare il gioco tra le flange e l'anello interno.
3. Calzare l'anello calettatore sull'albero cavo fino alla posizione prescritta. Per la posizione fare riferimento al disegno quotato dell'ordine.
4. In caso di albero cavo speciale con boccola in bronzo, ingrassare l'albero pieno della macchina nella zona che in seguito si troverà a contatto con la boccola all'interno dell'albero cavo (Figura 14). Non ingrassare la boccola in bronzo. La sede di serraggio dell'anello calettatore deve essere assolutamente priva di grasso.

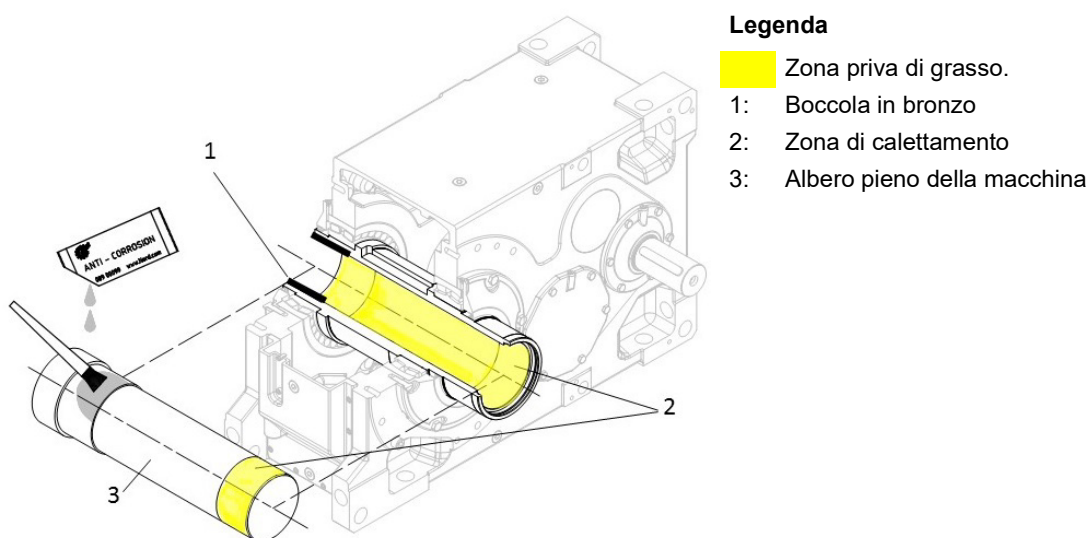


Figura 14: montaggio dell'albero pieno della macchina in caso di alberi cavi speciali con anello calettatore

In caso di albero cavo standard, non applicare grasso sull'albero pieno della macchina.

5. Inserire l'albero pieno della macchina nell'albero cavo, in modo da sfruttare completamente la zona di calettamento.
6. Serrare le viti di serraggio dell'unità di bloccaggio in più fasi, procedendo **in successione** in senso orario e avvitando ogni volta ciascuna vite di circa $\frac{1}{4}$ di giro.

7. Dopo il serraggio delle viti di serraggio, la superficie frontale lato vite dell'anello interno deve risultare sovrapposta alla superficie frontale dell'anello esterno e a filo con quest'ultima. Controllare quindi visivamente che l'anello calettatore non sia stato serrato eccessivamente (Figura 15).

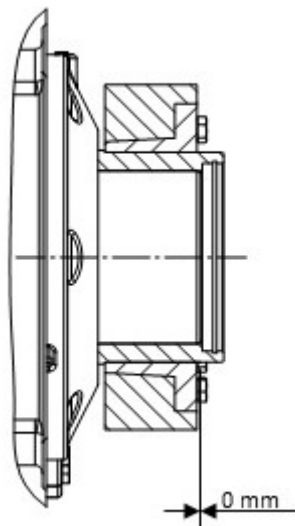


Figura 15: anello calettatore montato

8. Applicare un segno sull'albero cavo del riduttore e sull'albero pieno della macchina per poter individuare successivamente eventuali slittamenti sotto carico.

Procedura di smontaggio standard:

1. Allentare le viti di serraggio dell'anello calettatore in più fasi, procedendo **in successione** in senso orario e svitando ogni volta ciascuna vite di circa $\frac{1}{4}$ di giro. Non rimuovere le viti di serraggio dal loro foro filettato.
2. Se l'anello esterno non si stacca spontaneamente dall'anello interno dopo aver svitato di circa un giro tutte le viti, è possibile staccarlo con l'ausilio dei fori filettati di estrazione. A tale scopo avvitare il numero necessario di viti di serraggio nei fori di estrazione fino a separare l'anello esterno da quello interno.
3. Staccare il riduttore dall'albero pieno della macchina premendo contro l'albero cavo.

Se un anello calettatore è stato utilizzato per lungo tempo o è sporco, prima di rimontarlo occorre disassemblarlo e pulirlo. Controllare che l'anello calettatore non presenti danni o tracce di corrosione. Sostituire gli elementi danneggiati, se le loro condizioni non sono perfette.

Per gli interventi di manutenzione, vedere le istruzioni per l'uso del costruttore dell'anello calettatore.

3.7 Montaggio di un albero cavo con GRIPMAXX™ (opzione: M)

AVVISO

Danni al riduttore in caso di errato montaggio

- Serrare le viti di serraggio dell'unità di bloccaggio soltanto dopo aver posizionato correttamente l'albero pieno e la boccola di reazione.

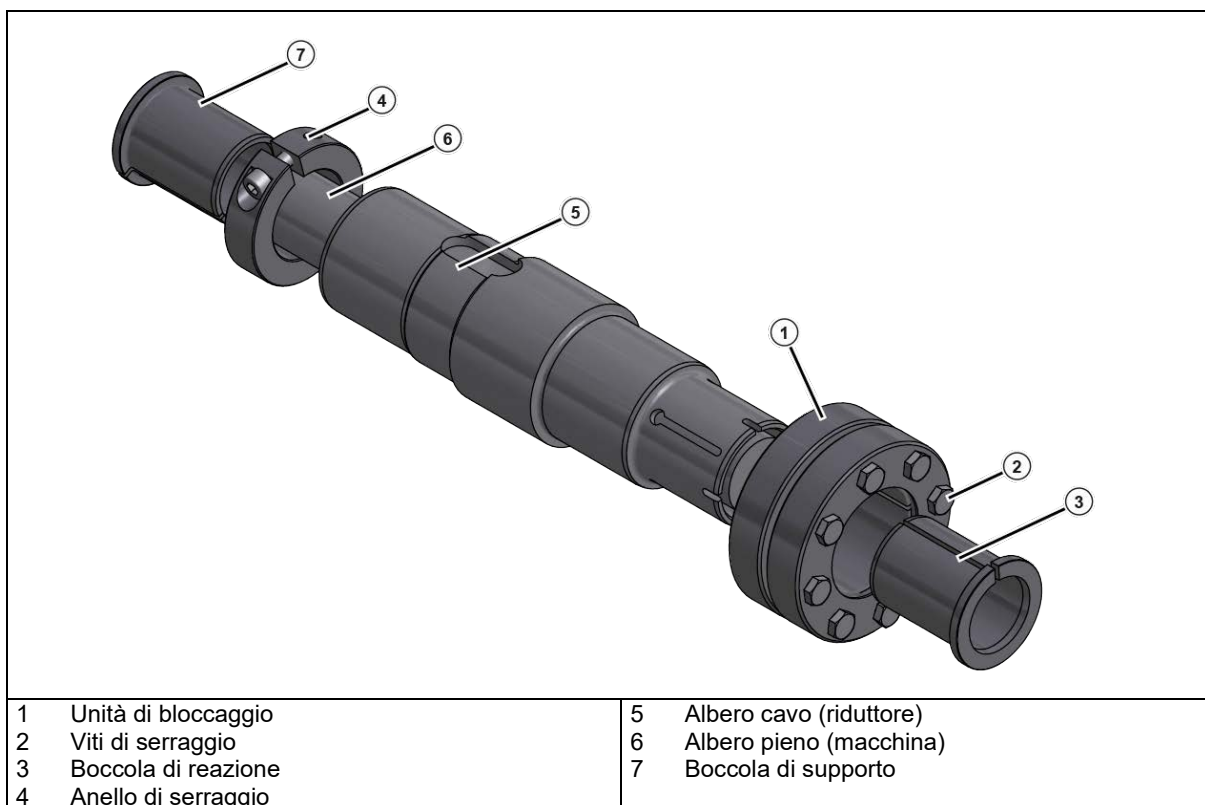


Figura 16: GRIPMAXX™, disegno esploso

Per il dimensionamento dell'albero pieno e dell'albero della macchina tenere conto di tutti i possibili carichi di punta.

Il materiale dell'albero pieno deve avere un limite minimo di snervamento di 360 N/mm². Questo garantisce che nessuna deformazione permanente possa verificarsi a causa della forza di serraggio.

Non applicare lubrificanti, anticorrosivi, pasta di montaggio o altri rivestimenti sulle superfici di accoppiamento dell'albero, delle boccole, degli anelli elastici o dell'unità di bloccaggio.

Requisiti

- L'albero pieno [6] deve essere privo di bavatura, corrosione, lubrificanti o altri corpi estranei.
- L'albero cavo [5], le boccole [3], [7], l'anello di serraggio [4] e l'unità di bloccaggio [1] devono essere privi di impurità, grasso o olio.
- Il diametro dell'albero pieno deve rispettare i seguenti valori di tolleranza:

Albero macchina, sistema metrico		
da	a	ISO 286-2 Tolleranza h11(-)
Ø [mm]	Ø [mm]	[mm]
10	18	-0,11
18	30	-0,13
30	50	-0,16
50	80	-0,19
80	120	-0,22
120	180	-0,25

Albero macchina, pollici		
da	a	ISO 286-2 Tolleranza h11(-)
Ø [in]	Ø [in]	[in]
0,4375	0,6875	-0,004
0,7500	1,0625	-0,005
1,1250	1,9375	-0,006
2,0000	3,1250	-0,007
3,1875	4,6875	-0,008
4,7500	7,0625	-0,009

Tabella 9: tolleranza ammessa per l'albero della macchina

Procedura di montaggio

1. Determinare la corretta posizione di montaggio dell'unità di bloccaggio [1] sul riduttore. Assicurarsi che la posizione dell'albero cavo [5] corrisponda al lato indicato nell'ordine.
2. Calzare la boccia di supporto [7] e l'anello di serraggio [4] sull'albero pieno [6]. Assicurarsi che la boccia di supporto si trovi nella corretta posizione. Fissare la boccia di supporto [7] con l'anello di serraggio [4], stringendo la vite dell'anello di serraggio alla coppia prescritta (vedere Capitolo 7.4 "Coppie di serraggio delle viti").
3. Spingere il riduttore fino a battuta contro l'anello di serraggio sulla boccia di supporto precedentemente fissata [7].
4. Allentare leggermente le viti di serraggio [2] e calzare l'unità di bloccaggio [1] sull'albero cavo.
5. Calzare la boccia di supporto [3] sull'albero pieno.
6. Stringere manualmente 3 o 4 viti di serraggio [2], assicurandosi che gli anelli esterni dell'unità di bloccaggio rimangano paralleli. Successivamente, stringere le altre viti.
7. Serrare le viti di serraggio in più riprese, procedendo in senso orario – **senza incrociare** – e avvitando ogni volta ciascuna vite di circa 1/4 di giro. Utilizzare una chiave dinamometrica per raggiungere la coppia di serraggio indicata sull'unità di bloccaggio.

Dopo aver serrato le viti, deve risultare una fessura uniforme tra le flange di serraggio. In caso contrario, rimuovere le viti dell'unità di bloccaggio e verificare la precisione di accoppiamento.

Procedura di smontaggio

AVVERTIMENTO

Pericolo di lesioni in caso di allentamento meccanico repentino

Gli elementi dell'unità di bloccaggio sono sottoposti a elevato carico meccanico. L'allentamento repentino degli anelli esterni genera elevate forze di separazione e può avere come conseguenza la proiezione incontrollata di componenti dell'unità di bloccaggio.

- Non rimuovere nessuna delle viti di serraggio prima di aver verificato che gli anelli esterni dell'unità di bloccaggio si siano staccati dall'anello interno.

1. Allentare in successione le viti di serraggio [2] di circa mezzo giro (180°), finché risulta possibile muovere l'unità di bloccaggio.
2. Rimuovere dall'albero l'unità di bloccaggio [1] completa di boccia di reazione [3].
3. Staccare gli anelli esterni dell'unità di bloccaggio dall'anello conico interno. Può essere necessario assestare alcuni colpi leggeri sulle viti con un martello di gomma o separare leggermente gli anelli esterni facendo leva.
4. Staccare il riduttore dall'albero della macchina.

Pulire tutti i componenti prima di riassembleare. Controllare che le boccole e l'unità di bloccaggio non presentino danni o tracce di corrosione. Sostituire le boccole e l'unità di bloccaggio, se le loro condizioni non sono perfette. Applicare MOLYKOTE® G-Rapid Plus o un lubrificante equivalente sulla sede smussata degli anelli esterni e sul lato esterno dell'anello di serraggio. Applicare un po' di grasso multiuso sulle filettature delle viti e sulle superfici di contatto delle teste delle viti.

3.8 Montaggio di un riduttore in versione flangiata (opzione: F, FK, VL2/3/4/5, KL2/3/4)

ATTENZIONE

Danni al riduttore in caso di tensioni meccaniche

- I riduttori in versione flangiata possono essere avvitati alla macchina da azionare solo con la flangia.

La superficie di accoppiamento della macchina da azionare deve essere realizzata secondo le tolleranze indicate nel capitolo 7.5 "Tolleranze per superfici di accoppiamento". La flangia della macchina da azionare deve essere resistente alle vibrazioni e a prova di torsione

Il diametro, il numero e le dimensioni dei fori filettati sulla flangia del riduttore sono riportati nel disegno quotato relativo all'ordine.

Le superfici di accoppiamento su entrambe le flange devono essere pulite.

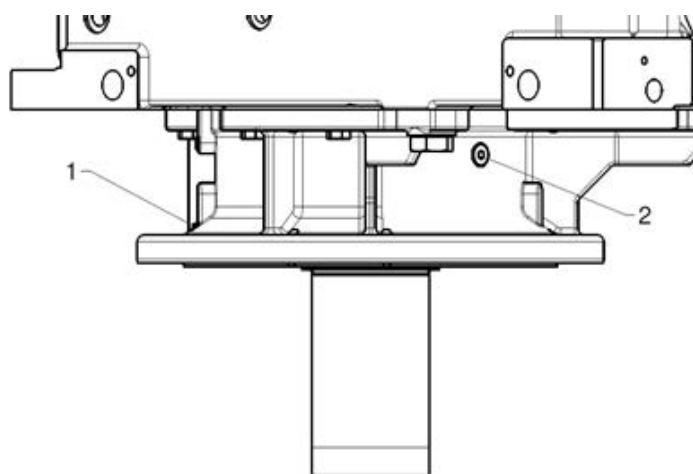
3.8.1 Versione per agitatore (opzione: VL2, KL2)

Queste opzioni hanno cuscinetti rinforzati e più distanziati sull'albero di uscita. Questi cuscinetti sono in grado di assorbire elevati carichi assiali e radiali e di garantire una maggiore vita utile.

Con l'opzione VL2, il cuscinetto inferiore è un cuscinetto orientabile a rulli sovradimensionato.

Con l'opzione KL2, il cuscinetto inferiore è un cuscinetto a rulli conici.

Sulla flangia è presente un nipplo di lubrificazione per il cuscinetto inferiore e un tappo a vite per far fuoriuscire dalla camera di lubrificazione il grasso in eccesso durante la rilubrificazione.



Legenda

- 1: Nipplo di ingrassaggio
- 2: Tappo a vite per la fuoriuscita del grasso

Figura 17: opzione VL2

3.8.2 Versione per agitatore con Drywell (opzione: VL3, KL3)

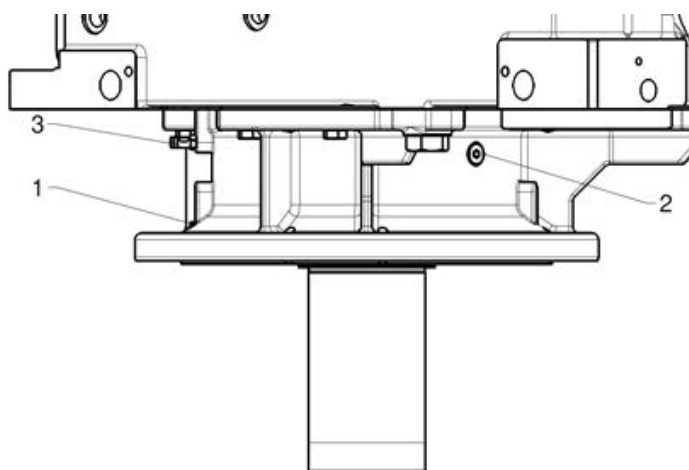
ATTENZIONE

Controllare regolarmente l'indicatore di perdite d'olio (vedere Capitolo 5.2.5.5 "Controllare l'indicatore di perdite d'olio (opzione: VL3, KL3 con Drywell)").

Queste opzioni hanno le stesse dimensioni e gli stessi limiti di carico delle opzioni VL2/KL2 (vedere 3.8.1 Versione per agitatore (opzione: VL2, KL2)).

La differenza risiede nel fatto che, in corrispondenza dei cuscinetti inferiori, due anelli di tenuta radiali creano una zona priva di olio. Una tenuta aggiuntiva è collocata sotto il cuscinetto inferiore. Questa esecuzione è denominata Drywell e permette di riconoscere una perdita prima che l'olio fuoriesca dal riduttore. Sulla flangia è presente una spia di livello dell'olio che svolge la funzione di indicatore di perdite.

Il cuscinetto inferiore è lubrificato a grasso. Viene riempito già in fabbrica di una quantità sufficiente di grasso, ma deve comunque essere rilubrificato a intervalli regolari (vedere Capitolo 5.1 "Intervalli di ispezione e manutenzione").



Legenda

- 1: Nipplo di ingrassaggio
- 2: Tappo a vite per la fuoriuscita del grasso
- 3: Spia di livello dell'olio come indicatore di perdite

Figura 18: opzione VL3/KL3 e VL4/KL4

3.8.3 Versione per agitatore con True Drywell (opzione: VL4, KL4)

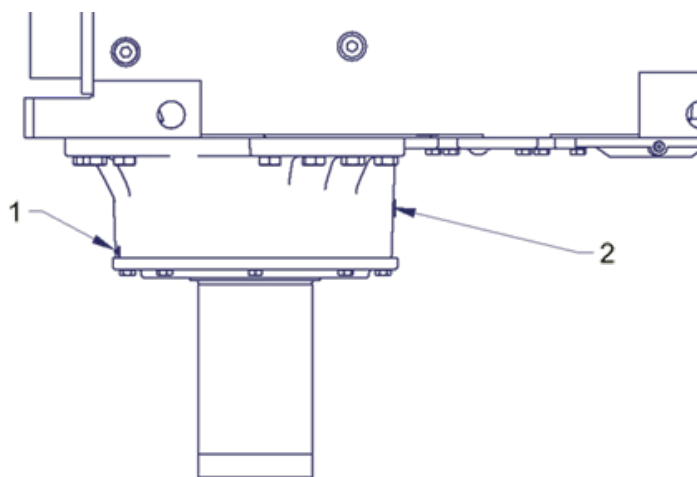
Rispetto alle opzioni VL3 e KL3 (vedere 3.8.2 Versione per agitatore con Drywell (opzione: VL3, KL3)) queste opzioni dispongono di ulteriori misure protettive contro le perdite (vedere Capitolo 3.9 "Riduttore in esecuzione True Drywell (opzione: VL4, KL4, VL6, KL6, DRY)"). Un tubo di livello dell'olio con sistema di tenuta aggiuntivo, costituito da un V-ring e da diversi O-ring, riduce il rischio di una perdita. Inoltre, poiché in questa esecuzione il livello dell'olio è più basso, si minimizzano le perdite per sbattimento.

3.8.4 Versione flangiata per estrusore (opzione: VL5)

La versione flangiata per estrusore offre al cliente la possibilità di personalizzare le dimensioni di flangia e albero cavo, e le rispettive tolleranze radiali e assiali, abbinandole a cuscinetti assiali a rulli sferici standardizzati, opportunamente scelti in base alla taglia del riduttore.

3.8.5 Versione per agitatore con True Drywell e fissaggio con piedi (opzione: VL6, KL6)

Queste opzioni comprendono tutti gli elementi interni dell'opzione VL4 o KL4 (vedere 3.8.3 Versione per agitatore con True Drywell (opzione: VL4, KL4)). Gli elementi sono alloggiati in una carcassa avvitata al riduttore senza flangia.



Legenda

- 1: Nipplo di ingrassaggio
- 2: Tappo a vite per la fuoriuscita del grasso

Figura 19: opzione VL6/KL6

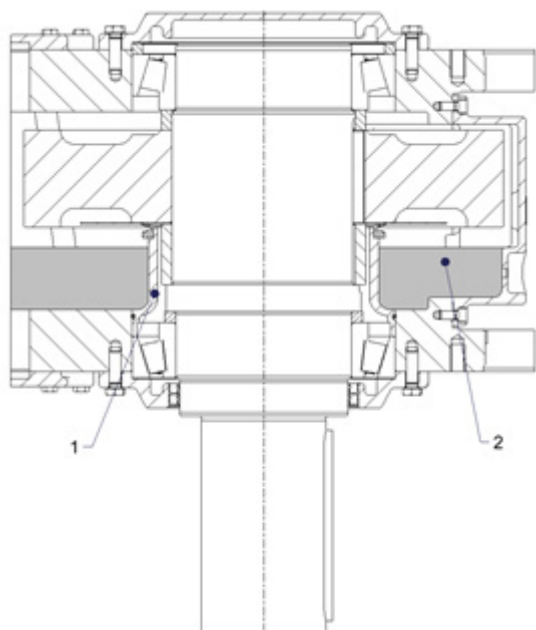
3.9 Riduttore in esecuzione True Drywell (opzione: VL4, KL4, VL6, KL6, DRY)

ATTENZIONE

Il cuscinetto di uscita lubrificato a grasso è protetto dall'olio per mezzo di un tubo di livello olio. Un rabbocco eccessivo di olio può riempire il tubo di livello.

Per evitare fuoriuscite di olio dal cuscinetto di uscita inferiore, il livello d'olio nel riduttore è più basso. Il cuscinetto inferiore dell'albero di uscita è separato dal bagno d'olio per mezzo di un tubo di livello. Questo cuscinetto è lubrificato a grasso. Viene riempito già in fabbrica di una quantità sufficiente di grasso, ma deve comunque essere rilubrificato a intervalli regolari (vedere Capitolo 5.1 "Intervalli di

ispezione e manutenzione"). Gli altri cuscinetti volventi e gli ingranaggi sono lubrificati tramite lubrificazione forzata mediante motopompa o pompa flangiata.



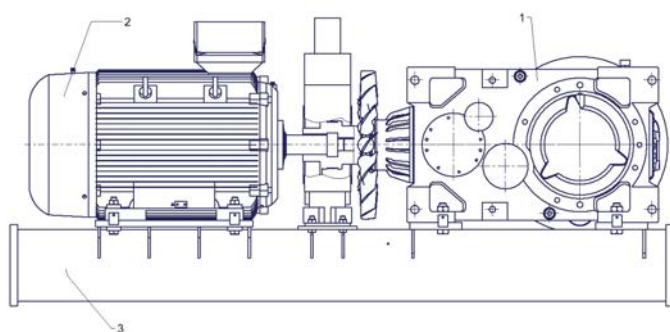
Legenda

- 1: Tubo di livello dell'olio
- 2: Livello dell'olio

Figura 20: schema di principio (opzione: DRY)

3.10 Basamento per montaggio con piedi (opzione: MF)

Il basamento per montaggio con piedi è una struttura in acciaio per gruppi di azionamento preassemblati da installare in posizione orizzontale. Serve ad alloggiare insieme il riduttore, il giunto (idraulico), il motore ed eventualmente anche un freno meccanico, e comprende le protezioni necessarie (es. coperchio, opzione H). La struttura in acciaio è sostenuta da diversi piedi da fissare.



Legenda

- 1: Riduttore
- 2: Motore
- 3: Basamento per montaggio con piedi

Installazione e montaggio

Tensioni meccaniche e torsioni inammissibili, nonché scarsa stabilità possono arrecare danni al riduttore e ai componenti applicati. Esse influiscono in forte misura sulla portanza della dentatura e sottopongono i cuscinetti a maggiori sollecitazioni, con conseguente riduzione della durata del riduttore.

I componenti tra motore e riduttore, come ad esempio giunti idrodinamici o freni, vengono prerogolati in fabbrica: prima di mettere in funzione il riduttore, controllare ed eventualmente correggere l'allineamento e la regolazione di questi componenti come descritto nella documentazione del costruttore. Un allineamento errato può causare un guasto prematuro dei componenti applicati e del riduttore.

Installare l'azionamento in posizione orizzontale e in piano. Prestare attenzione al dimensionamento adeguato del basamento e del braccio di reazione. La torsione massima ammessa è pari a 0,1 mm per metro lineare.

Prestare attenzione ad allineare l'albero rispetto alla macchina collegata senza tensioni.

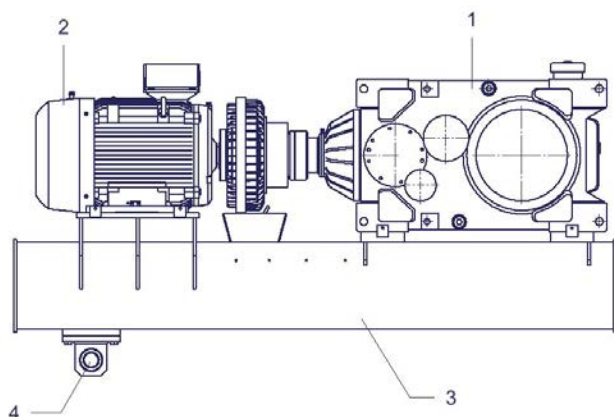
Rispettare le informazioni relative ai componenti del freno e del giunto riportate nel disegno quotato dell'ordine o nella conferma dell'ordine, come pure tutte le istruzioni per l'installazione e il montaggio contenute nei manuali d'uso e montaggio separati di tutti i componenti installati.

Altre avvertenze per il montaggio del basamento con piedi

- Albero pieno con giunto elastico di uscita, vedere paragrafo 3.5 "Montaggio di un mozzo su albero pieno (opzione: V, L)"

3.11 Basamento per montaggio pendolare (opzione: MS)

Il basamento per montaggio pendolare è una struttura in acciaio per gruppi di azionamento preassemblati da installare in posizione orizzontale. Serve ad alloggiare insieme il riduttore, il giunto (idraulico), il motore ed eventualmente anche un freno meccanico, e comprende le protezioni necessarie (es. coperchio, opzione H). La struttura in acciaio è sostenuta dall'albero di uscita e da un braccio di reazione.



Legenda

- 1: Riduttore
- 2: Motore
- 3: Basamento per montaggio pendolare
- 4: Elemento elastico (boccola di alloggiamento)

Installazione e montaggio

Tensioni meccaniche e torsioni inammissibili, nonché scarsa stabilità possono arrecare danni al riduttore e ai componenti applicati. Esse influiscono in forte misura sulla portanza della dentatura e sottopongono i cuscinetti a maggiori sollecitazioni, con conseguente riduzione della durata del riduttore.

I componenti tra motore e riduttore, come ad esempio giunti idrodinamici o freni, vengono prerogolati in fabbrica: prima di mettere in funzione il riduttore, controllare ed eventualmente correggere l'allineamento e la regolazione di questi componenti come descritto nella documentazione del costruttore. Un allineamento errato può causare un guasto prematuro dei componenti applicati e del riduttore.

Installare l'azionamento in posizione orizzontale e in piano. Prestare attenzione al dimensionamento adeguato del basamento e del braccio di reazione. La torsione massima ammessa è pari a 0,1 mm per metro lineare.

Prestare attenzione ad allineare l'albero rispetto alla macchina collegata senza tensioni.

Rispettare le informazioni relative ai componenti del freno e del giunto riportate nel disegno quotato dell'ordine o nella conferma dell'ordine, come pure tutte le istruzioni per l'installazione e il montaggio contenute nei manuali d'uso e montaggio separati di tutti i componenti installati.

Altre avvertenze per il montaggio del basamento pendolare

- Riduttore pendolare su albero cavo (opzione: A, EA), vedere paragrafo 3.6 "Montaggio di riduttori con albero cavo (opzione: A, EA)"
- Albero pieno con giunto flangiato, vedere paragrafo 3.5 "Montaggio di un mozzo su albero pieno (opzione: V, L)"
- Albero cavo con elemento di fissaggio (opzione: B), vedere paragrafo 3.6 "Montaggio di riduttori con albero cavo (opzione: A, EA)"
- Albero cavo con anello calettatore (opzione: S), vedere paragrafo 3.6.2 "Montaggio di un albero cavo con anello calettatore (opzione: S)"

Per il perno di sostegno dell'elemento elastico, NORD consiglia una tolleranza di accoppiamento g6.

Per semplificare il montaggio e proteggere dalla corrosione è possibile applicare un lubrificante adeguato sul diametro interno dell'elemento elastico.

L'elemento elastico è in elastomero. Può essere utilizzato fino a una temperatura massima di +40°C. In funzione del componente montato, l'elemento elastico permette di compensare un lieve scentramento dovuto al montaggio. I dati ammessi vanno desunti dalla documentazione del produttore.

3.12 Mensola porta-motore (opzione: MT)

Il riduttore con mensola porta-motore e la trasmissione a cinghia vengono prerogolati in fabbrica. L'allineamento del motore e il tensionamento della cinghia devono essere controllati prima della messa in funzione del riduttore.

3.13 Montaggio della trasmissione a cinghia

AVVERTENZA

Danneggiamento della cinghia in caso di errato montaggio

Una cinghia danneggiata può strapparsi durante il funzionamento. Ciò può provocare gravi lesioni fisiche.

- Prima dell'installazione, ridurre l'interasse in modo che le cinghie possano essere posizionate nelle scanalature senza forzare.
- Per montare la cinghia non fare forza con leve di montaggio, cacciaviti e simili, perché l'anima a basso allungamento o il tessuto di rivestimento potrebbero danneggiarsi.

Informazione

Gli azionamenti a cinghia trapezoidale nella versione standard non possono essere combinati con una flangia di montaggio o un ventilatore, poiché queste opzioni si scontrano tra loro.

Per garantire il corretto funzionamento, occorre controllare il pretensionamento della cinghia ed eventualmente correggerlo. Una pressione di contatto troppo alta o troppo bassa fa aumentare le perdite per attrito e può provocare l'interruzione della trasmissione della coppia.

La tensione della cinghia può essere controllata con l'ausilio di vari strumenti di misura. NORD consiglia di utilizzare un frequenzimetro senza contatto, perché questo tipo di strumento consente di eseguire il controllo in maniera semplice, rapida e affidabile anche in punti di difficile accesso.

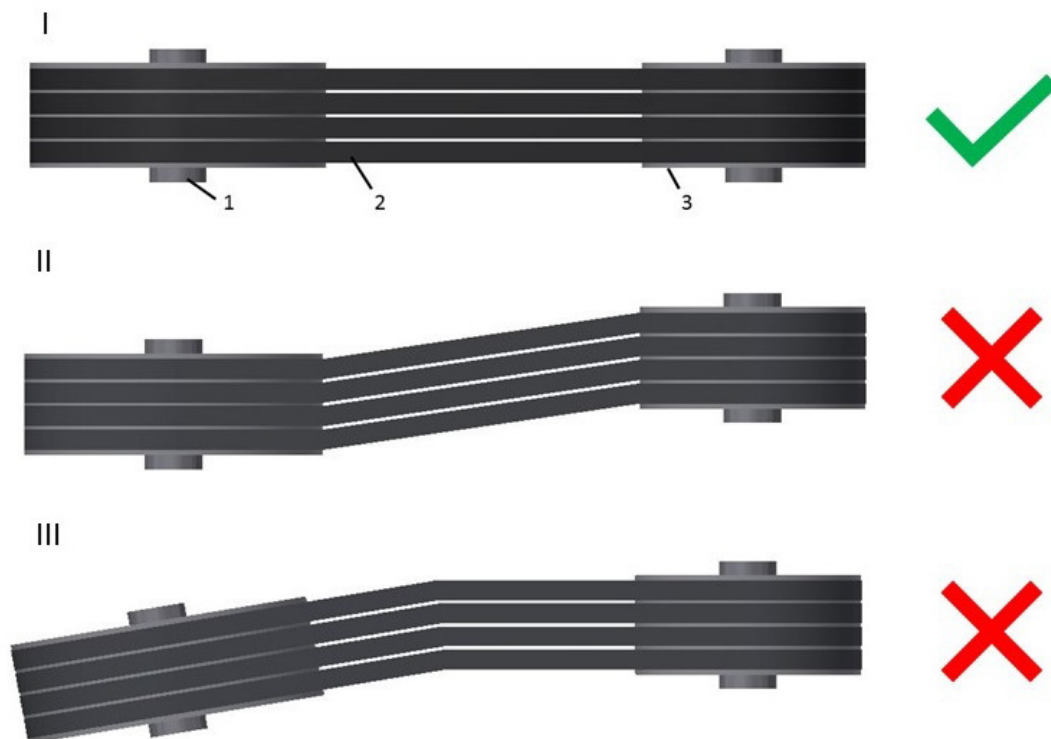
Di seguito è fornita la descrizione del primo montaggio e delle modalità generali di controllo con un frequenzimetro:

1. Assicurarsi che l'albero e le pulegge delle cinghie trapezoidali siano allineati orizzontalmente, con gli assi paralleli tra loro. I valori massimi di scostamento angolare e di offset sono forniti su richiesta.
2. Pulire e sgrassare tutte le superfici nude, come il foro e la camicia conica della boccia conica e il foro conico della puleggia.
3. Introdurre la boccia conica nel mozzo. Far combaciare tutti i fori di accoppiamento. I fori semiflezzati devono essere rivolti verso i fori semilisci.
4. Oliare leggermente le viti prigioniere o a testa cilindrica e avvitarle. Non serrare ancora le viti.
5. Pulire e sgrassare l'albero.
6. Calzare la puleggia con la boccia conica sull'albero fino alla posizione desiderata.
7. Se si utilizza una chiave, inserirla nella scanalatura dell'albero. Deve esserci gioco tra la chiave e la scanalatura del foro.
8. Serrare le viti prigioniere o a testa cilindrica uniformemente con una chiave esagonale a brugola. Le coppie di serraggio vengono comunicate su richiesta.
9. Posizionare le cinghie in successione. Aumentare l'interasse per la regolazione approssimativa del pretensionamento della cinghia.
10. Far vibrare una cinghia pizzicandola o picchiettandola con un dito.
11. Puntare il sensore del frequenzimetro verso il tratto in vibrazione e leggere il valore misurato.
12. Correggere eventualmente l'interasse e misurare di nuovo.
13. Per evitare la penetrazione di corpi estranei, riempire di grasso i fori di accoppiamento vuoti.

Controllare di nuovo il pretensionamento della cinghia dopo un periodo di funzionamento di 0,5 - 4 ore e correggerlo, se necessario.



Figura 21: Puleggia cinghia trapezoidale (smontata/montata)



Legenda

- 1: Asse (albero)
- 2: Cinghia
- 3: Puleggia per cinghia
- I: Pulegge a filo con alberi ad assi paralleli
- II: Offset assiale delle pulegge
- III: Deviazione angolare orizzontale degli assi
- ✗: non consentito
- ✓: consentito

Figura 22: allineamento assiale (trasmissione a cinghia)

3.14 Montaggio del coperchio di protezione, deflettore dell'aria (opzione: H, H66, FAN, MF..., MS...)

ATTENZIONE

Non utilizzare coperchi di protezione danneggiati.

A seconda del campo d'impiego, i coperchi di protezione sono utilizzati per i seguenti motivi:

- Protezione del personale (protezione contro le parti rotanti della macchina) (opzione: H)
- Protezione di componenti del riduttore (es. guarnizioni) in ambienti con cospicue quantità di polvere (opzione: H66)

I copriventola e i deflettori dell'aria NORD garantiscono un convogliamento dell'aria ottimale per il riduttore (opzione FAN).

ATTENZIONE

Danneggiamento del riduttore in caso di errato montaggio

- La ventola non deve entrare in contatto con il copriventola.



Informazione

- Rimuovere regolarmente la polvere dal copriventola e dal deflettore dell'aria.
- Rimuovere lo sporco dalla girante, dal copriventola e dalla griglia di protezione con un pennello a setole dure.
- Non utilizzare mai apparecchi ad alta pressione per la pulizia del copriventola, dei deflettori e della griglia di protezione.

Utilizzare tutte le viti di fissaggio. Applicare sulle viti di fissaggio un adesivo frenafili, ad es. Loctite 242, Loxeal 54-03. Serrare le viti di fissaggio alla corretta coppia di serraggio (vedere Capitolo 7.4 "Coppie di serraggio delle viti").

3.15 Montaggio di un motore standard (opzioni: IEC, NEMA, SAFOMI, F1)

AVVISO

Guasto dell'azionamento

Un montaggio improprio può provocare un guasto dell'azionamento.

- In sede di montaggio prestare attenzione alla corretta posizione del giunto.

Non è consentito superare per i motori i pesi e la quota "X max" specificati nella seguente tabella.

Pesi massimi consentiti per motori IEC e NEMA								
IEC	132	160	180	200	225	250	280	315
NEMA	210T	250T	280T	324T	326T	365T		
Baricentro X max¹⁾ [mm]	200	259	300	330	370	408	465	615
Peso [kg]	100	200	250	350	500	700	1000	1500

¹⁾ Vedere Figura 23 per la quota X max

Tabella 10: pesi dei motori IEC e NEMA

Pesi massimi consentiti per motori Transnorm								
Transnorm	315	355						
Baricentro X max¹⁾ [mm]	615	615						
Peso [kg]	1500	1500						

¹⁾ Vedere Figura 23 per la quota X max

Tabella 11: pesi dei motori Transnorm

In caso di superamento dei valori indicati nelle tabelle, consultare Getriebebau NORD.

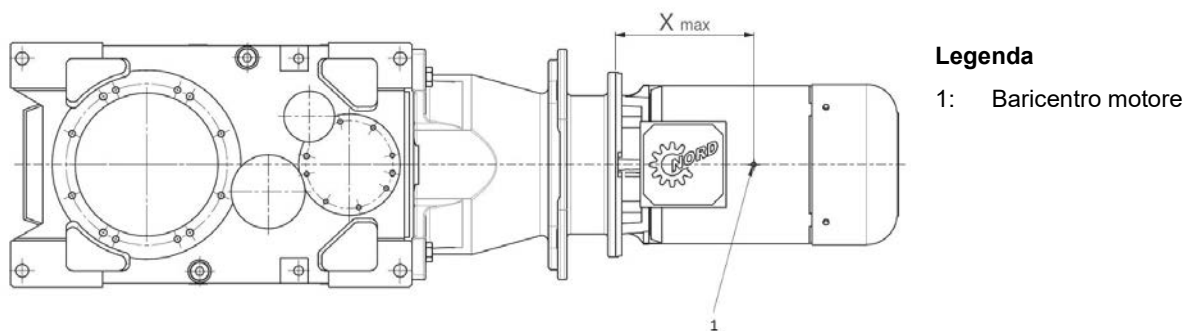


Figura 23: baricentro motore

3.15.1 Modalità di montaggio di un motore con giunto a denti frontali standard (opzione: IEC, NEMA)

Osservare anche la documentazione separata del giunto.

In caso d'impiego di un diverso tipo di giunto, fare riferimento per le modalità di montaggio alla documentazione del costruttore.

1. Pulire l'albero motore e le superfici flangiate del motore e dell'adattatore. Verificare l'assenza di danni. Controllare le dimensioni di fissaggio e le tolleranze del motore e dell'adattatore.

2. Posizionare il semigiunto sull'albero del motore, in modo che la linguetta del motore vada a inserirsi durante la calettatura nella scanalatura del semigiunto.
3. Calettare il semigiunto sull'albero del motore secondo le indicazioni del costruttore del motore. Posizionare il semigiunto come descritto nel disegno del giunto relativo all'ordine. In assenza di indicazioni a disegno, il semigiunto deve essere allineato a filo con l'estremità dell'albero motore.

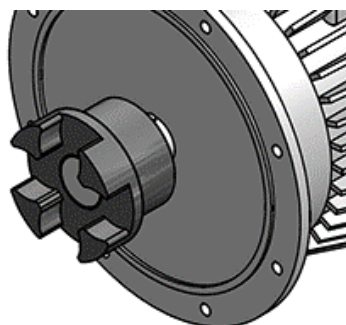


Figura 24: montaggio del giunto sull'albero del motore

4. Umettare il perno filettato con adesivo frenafili (es. Loctite 242 o Loxeal 54-03) e fissare il semigiunto con il perno filettato. Serrare il perno filettato alla corretta coppia di serraggio (vedere Capitolo 7.4 "Coppie di serraggio delle viti").
5. Si consiglia di sigillare ermeticamente le superfici flangiate del motore e dell'adattatore in caso di installazione all'aperto e in ambienti umidi. Bagnare tutte le superfici flangiate con un sigillante per superfici (es. Loctite 574 o Loxeal 58-14).
6. Montare il motore sull'adattatore insieme con la corona dentata in dotazione. Serrare le viti dell'adattatore alla coppia corretta (vedere Capitolo 7.4 "Coppie di serraggio delle viti").

3.15.2 Modalità di montaggio di un motore con giunto a denti frontali standard (opzione: SAFOMI)

AVVISO

Possibili danni al motore provocati da nebbia d'olio

Per motivi costruttivi, durante il funzionamento lo scudo del cuscinetto del motore può entrare in contatto con nebbia e spruzzi d'olio. L'impiego di un motore non progettato per il contatto con l'olio può arrecare danni considerevoli al motore.

- Utilizzare l'adattatore motore SAFOMI esclusivamente con un motore elettrico progettato in modo specifico per questo tipo di impiego.
- Consultare il produttore del motore elettrico.

Per il montaggio procedere come descritto al paragrafo 3.15 "Montaggio di un motore standard (opzioni: IEC, NEMA, SAFOMI, F1)", tuttavia con la seguente variazione al punto 5:

1. invariato
2. invariato
3. invariato
4. invariato

5. Le superfici flangiate del motore e dell'adattatore devono essere sigillate a tenuta d'olio. Prima di montare il motore, bagnare tutte le superfici flangiate con un sigillante per superfici (es. Loctite 574 o Loxeal 58-14).

6. invariato

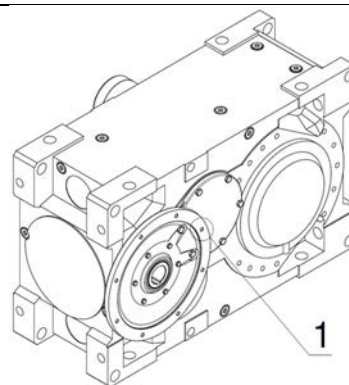
3.15.3 Modalità di montaggio di un motore senza giunto (opzione: F1)

AVVISO

Possibile fuoriuscita di olio

In funzione della grandezza del riduttore può essere presente per motivi costruttivi un foro filettato (1), che è aperto verso la camera dell'olio. Questo foro filettato viene chiuso in fabbrica con un tappo a vite, che funge da sicurezza di trasporto.

- Aprire con cautela il tappo a vite.
- Eliminare subito tutto l'olio eventualmente fuoriuscito.



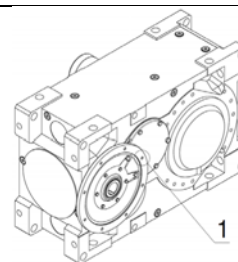
1. Pulire l'albero motore e le superfici flangiate del motore e della flangia in entrata. Verificare l'assenza di danni. Controllare le dimensioni di fissaggio e le tolleranze del motore e della flangia in entrata.
2. Si consiglia di sigillare ermeticamente le superfici flangiate del motore e dell'adattatore in caso di installazione all'aperto e in ambienti umidi. Prima di montare il motore, bagnare tutte le superfici flangiate con un sigillante per superfici (es. Loctite 574 o Loxeal 58-14).
3. Montare il motore sulla flangia in entrata. Serrare le viti dell'adattatore alla coppia corretta 3.15 "Montaggio di un motore standard (opzioni: IEC, NEMA, SAFOMI, F1)".

AVVISO

Bloccaggio del riduttore

Introducendo una vite troppo lunga nel foro filettato aperto (1) è possibile danneggiare le parti interne del riduttore.

- Fare attenzione a utilizzare una vite della giusta lunghezza (vedere sotto).

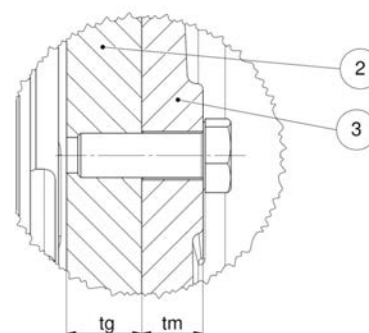


Determinazione della lunghezza corretta della vite

La lunghezza massima della vite dipende dal modello di riduttore e dallo spessore della flangia del motore montato. La **lunghezza massima della vite (I)** è così composta:

$$I = tg + tm$$

Modello riduttore	tg
SK 5x07 - SK 10x07	non interessato
SK 11x07	20 mm
SK 12x07	20 mm
SK 13x07	27 mm
SK 14x07	27 mm
SK 15x07	non interessato



Legenda

- 2: flangia riduttore lato entrata F1
- 3: flangia motore
- tg: flangia riduttore spessa lato entrata
- tm: flangia motore spessa

3.16 Montaggio del giunto di trasmissione in entrata

Prima della messa in funzione, controllare l'allineamento del giunto.

In caso di variazione delle condizioni di funzionamento (potenza, velocità, utilizzo di una macchina motrice o di lavoro diversa), è indispensabile verificare il dimensionamento del giunto.

3.16.1 Giunto a denti frontali

Di solito, il riduttore è collegato al motore mediante un giunto a denti frontali. Nei riduttori senza adattatore IEC/NEMA, il gestore deve accertarsi dell'allineamento tra motore e riduttore e montare il giunto secondo le istruzioni del produttore.

Per riduttori con adattatore IEC/NEMA vedere il capitolo 3.15 "Montaggio di un motore standard (opzioni: IEC, NEMA, SAFOMI, F1)"

3.16.2 Giunto idraulico

AVVERTENZA

Proiezione di olio in caso di sovraccarico

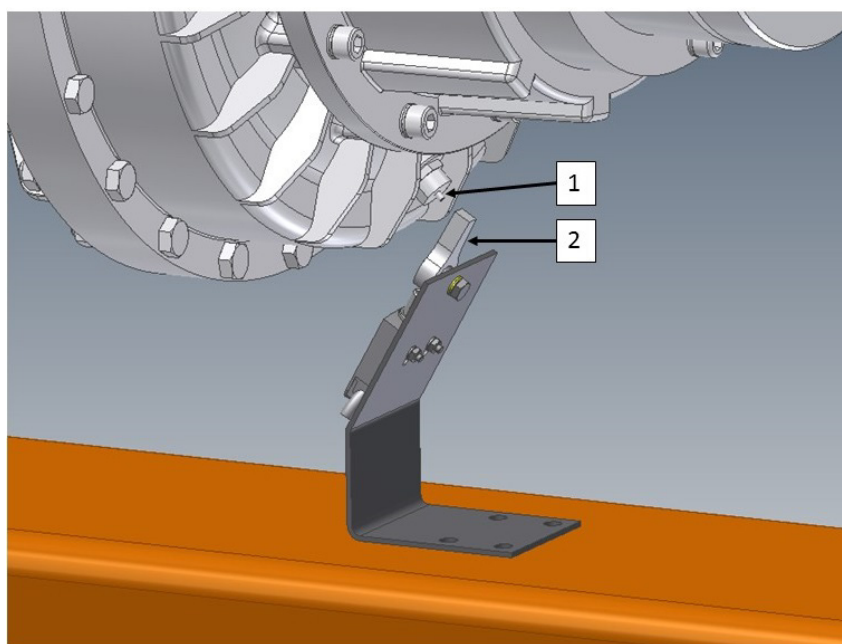
L'olio che fuoriesce dal giunto è bollente. Pericolo di ustioni.

- Il giunto deve essere munito di copertura in modo da poter canalizzare l'olio proiettato all'esterno.

Di norma i giunti idraulici sono forniti pieni d'olio.

I giunti idraulici vengono comunemente forniti completi di fusibile. In caso di sovraccarico, aumenta la temperatura dell'olio nel giunto. Non appena viene raggiunto il limite di temperatura (solitamente 140 °C), il fusibile fonde e l'olio fuoriesce dal giunto per disaccoppiare il motore dal riduttore prima che entrambi i componenti subiscano danni. Si consiglia di prevedere una vaschetta di raccolta per l'olio fuoriuscente. La quantità di olio nel giunto è riportata nella documentazione del costruttore. I riduttori su basamento per montaggio pendolare o per montaggio con piedi combinati con un giunto idraulico dispongono già nella loro esecuzione standard di una vaschetta di raccolta.

I giunti idraulici possono essere dotati di un fermo del perno di blocco e di un apposito interruttore meccanico opzionali.



Legenda

- 1: Fermo del perno di blocco
- 2: Interruttore meccanico

Figura 25: fermo del perno di blocco con apposito interruttore meccanico

La temperatura di attivazione del fermo del perno di blocco ammonta di norma a 120°C. Questo assicura che l'impianto venga messo fuori servizio già prima del raggiungimento della temperatura del fusibile.

L'allineamento dell'interruttore meccanico deve essere verificato prima della messa in funzione, facendo riferimento alla documentazione del costruttore. L'interruttore deve essere collegato a un analizzatore elettronico.

Posizionare il giunto come descritto nel disegno dell'ordine. In assenza di indicazioni di posizione, il giunto deve essere allineato a filo con l'estremità dell'albero motore.

3.16.3 Giunto dentato

Per il corretto allineamento, consultare le istruzioni del costruttore. I giunti dentati devono essere ingrassati per evitare che si usurino con il funzionamento. Lubrificare il giunto dentato prima della messa in funzione come indicato dal costruttore.

3.17 Montaggio del giunto di trasmissione in uscita

In caso di variazione delle condizioni di funzionamento (potenza, velocità, utilizzo di una macchina motrice o di lavoro diversa), è indispensabile verificare il dimensionamento del giunto.

Montare il giunto di uscita fornito separatamente e allinearlo. Attenersi alle istruzioni contenute nella documentazione del costruttore fornita a corredo.

Prima della messa in funzione, controllare l'allineamento del giunto.

3.18 Collegamento di una serpentina di raffreddamento (opzione: CC)



Pericolo di lesioni in caso di fuoriuscita di fluidi in pressione

- Scaricare la pressione dal circuito di raffreddamento prima di eseguire lavori sul riduttore.

AVVISO

Danni alla serpentina di raffreddamento

- In sede di montaggio, non ruotare gli attacchi di collegamento.
- Montare i tubi rigidi o flessibili di collegamento in assenza di carico.
- Gli attacchi di collegamento non devono trasmettere forze esterne alla serpentina di raffreddamento, nemmeno dopo il montaggio.
- Evitare la trasmissione di vibrazioni alla serpentina di raffreddamento durante il funzionamento.

ATTENZIONE

Danni alla serpentina di raffreddamento

- Se c'è il pericolo di gelo e prima di lunghi periodi di inattività, scaricare l'acqua di raffreddamento ed espellere con aria compressa i residui d'acqua.

Informazione

Utilizzo di due serpentine di raffreddamento (opzione: 2CC)

Se si utilizzano **due serpentine di raffreddamento**, queste devono essere **collegate in parallelo** e non in serie. Solo in questo modo è garantita la necessaria potenza refrigerante.

Per l'ingresso e l'uscita del liquido refrigerante sono presenti appositi raccordi sul riduttore e/o sul coperchio della carcassa dotati di filettatura per il collegamento di tubi rigidi o flessibili. L'esatta dimensione della filettatura di raccordo è riportata nel disegno quotato relativo all'ordine.

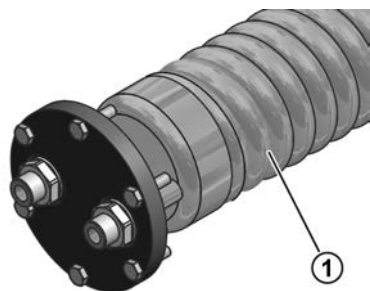
La serpentina di raffreddamento deve essere completamente immersa, per evitare la formazione di condensa.

Se si utilizza un regolatore di portata a monte della serpentina, il collegamento deve essere prolungato di conseguenza. In tal caso il liquido di raffreddamento deve passare attraverso il regolatore di portata. Osservare quanto riportato nelle istruzioni per l'uso del regolatore di portata.

La **pressione del liquido di raffreddamento** non deve superare **8 bar**. Si consiglia di montare un riduttore di pressione all'ingresso del liquido di raffreddamento, per evitare che una pressione troppo elevata possa provocare danni.

La quantità di liquido di raffreddamento necessaria dipende dalle dimensioni della serpentina. Valgono i seguenti valori di portata in funzione del tipo di collegamento alla carcassa:

- Sezione raccordo G3/8": 5 l/min
- Sezione raccordo G1/2": 10 l/min.



Legenda

- 1: Serpentina di raffreddamento

Figura 26: coperchio con serpentina di raffreddamento montata (schema di principio)

Prima del montaggio rimuovere i tappi dagli attacchi di collegamento e pulire la serpentina di raffreddamento, per evitare la penetrazione di corpi estranei nel circuito di raffreddamento.

Successivamente collegare gli attacchi al circuito del refrigerante. È possibile scegliere a piacere la direzione del flusso del refrigerante.

3.19 Montaggio di un impianto di raffreddamento esterno (opzione: CS1-X, CS2-X)

AVVISO

Danneggiamento dell'impianto di raffreddamento

- Montare i tubi rigidi o flessibili di collegamento senza carico.
- Gli attacchi di collegamento non devono trasmettere forze esterne all'impianto di raffreddamento, nemmeno dopo il montaggio.
- Evitare la trasmissione di vibrazioni all'impianto di raffreddamento durante il funzionamento.

Gli impianti di raffreddamento esterni sono destinati esclusivamente al raffreddamento del lubrificante del riduttore e non possono essere utilizzati per la sua lubrificazione.

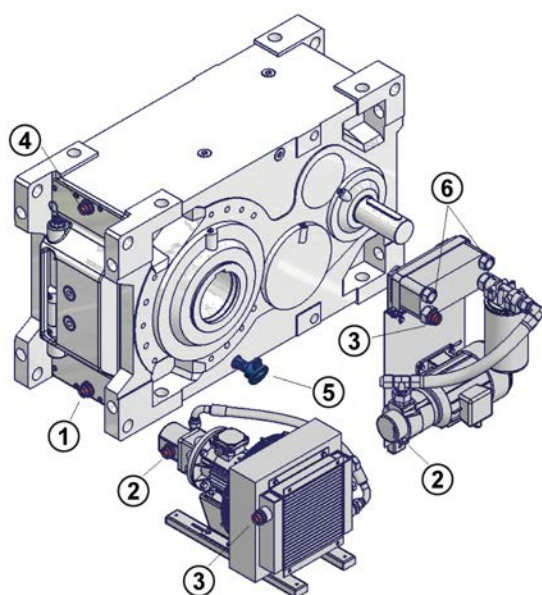
Informazione

Possono essere previste anche altre posizioni di collegamento. Se la lubrificazione a ricircolo deve essere collegata a un impianto di raffreddamento esterno, deve essere realizzato il collegamento dei condotti di mandata e di aspirazione tra lubrificazione a ricircolo e gruppo di raffreddamento. Per le posizioni dei collegamenti fare riferimento al disegno quotato dell'ordine.

Collegare l'impianto di raffreddamento secondo la Figura 27. Non apportare modifiche ai tubi flessibili preassemblati senza aver prima consultato NORD.

I tubi flessibili non devono superare una lunghezza massima di 2 m. L'altezza di aspirazione deve essere la più bassa possibile. Collocare l'impianto di raffreddamento al livello dell'olio o più in basso.

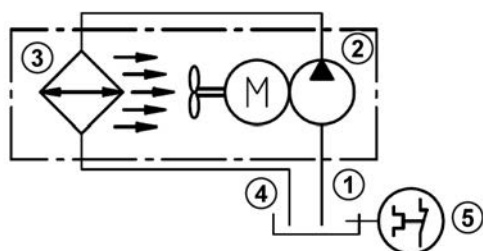
Per maggiori informazioni sull'impianto di raffreddamento e sul suo controllo si rimanda alle istruzioni del costruttore dell'impianto di raffreddamento. I valori limite tecnici indicati nella documentazione del costruttore sono vincolanti.



Legenda

- 1: Raccordo di aspirazione riduttore
- 2: Raccordo di aspirazione pompa/impianto di raffreddamento
- 3: Raccordo di mandata impianto di raffreddamento
- 4: Raccordo di mandata riduttore
- 5: Monitoraggio della temperatura PT100 (opzionale / raccomandato)
- 6: Raccordo acqua di raffreddamento

Figura 27: riduttore industriale con impianti di raffreddamento CS1-X e CS2-X



Legenda

- 1: Raccordo di aspirazione
- 2: Pompa
- 3: Scambiatore di calore
- 4: Raccordo di mandata impianto di raffreddamento
- 5: Monitoraggio della temperatura (PT100)
- 6: Raccordo acqua di raffreddamento

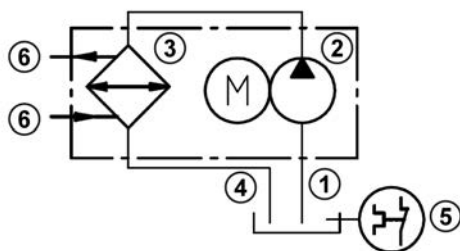


Figura 28: schema idraulico riduttore industriale con impianti di raffreddamento CS1-X e CS2-X

3.20 Montaggio di una ventola (opzione: FAN-A, FAN-R)

La girante di una ventola assiale o radiale è calettata sull'albero veloce del riduttore e dispone di un copriventola di protezione contro il contatto accidentale. La ventola aspira l'aria attraverso la griglia di protezione del copriventola. I deflettori dell'aria sui fianchi del copriventola convogliano l'aria verso la carcassa del riduttore. In questo modo l'aria dissipa una quantità specifica di calore della carcassa.

In opzione è disponibile una ventola esterna elettrica, azionata da un motore trifase esterno. Per l'installazione a regola d'arte e il collegamento elettrico, attenersi alle istruzioni del costruttore.

3.21 Montaggio della lubrificazione a ricircolo (opzione: LC, LCX)

Per i riduttori con lubrificazione a ricircolo viene utilizzata una pompa flangiata o una motopompa. La pompa flangiata è azionata dall'albero di entrata del riduttore. La motopompa dispone di un azionamento separato.

Allo stato di consegna la pompa è già installata sul riduttore. Tutte le tubazioni dell'olio sono correttamente collegate.

Di norma i sistemi di lubrificazione a ricircolo sono dotati di pressostato. Provvedere al collegamento e all'analisi del pressostato.

Il punto di commutazione del pressostato è impostato in fabbrica e può essere modificato soltanto dopo aver consultato NORD.

Informazione

Se la lubrificazione a ricircolo deve essere collegata a un gruppo di raffreddamento esterno, è necessario realizzare il collegamento dei condotti di mandata e di aspirazione tra lubrificazione a ricircolo e gruppo di raffreddamento. Per le posizioni dei collegamenti fare riferimento al disegno quotato dell'ordine.

3.22 Sensori di monitoraggio del riduttore (opzione: MO)

Ricavare la posizione dei sensori dal disegno quotato dell'ordine.

Osservare la documentazione del produttore.

3.23 Montaggio del braccio di reazione (opzione: D, ED, MS)

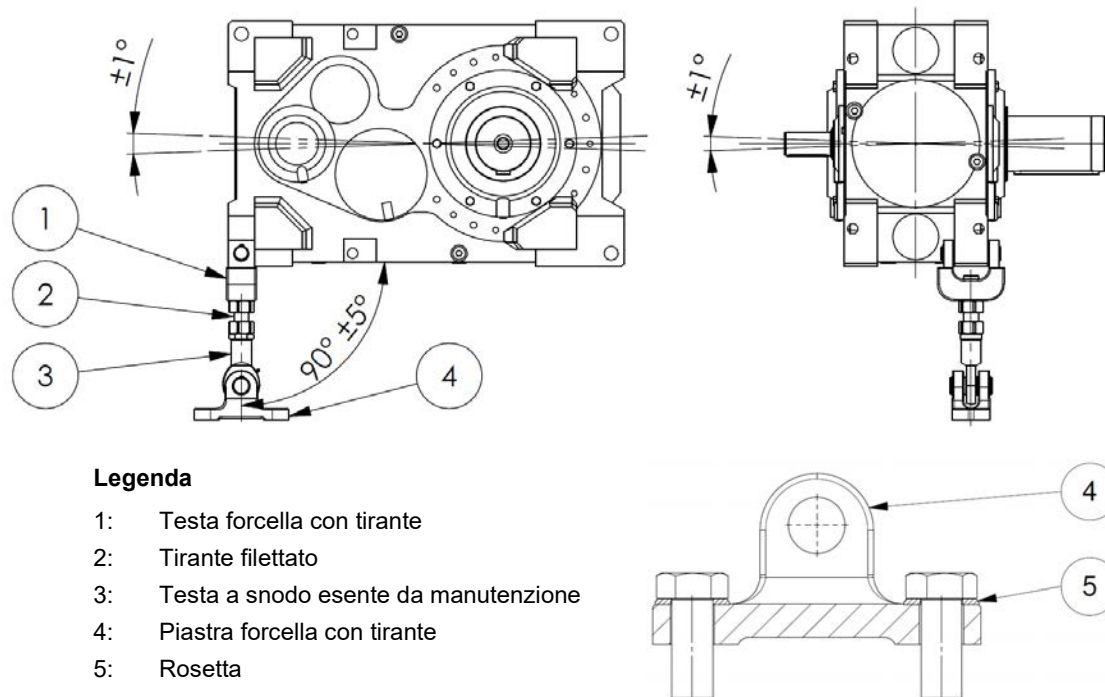
AVVISO

Riduzione della durata dei cuscinetti sull'albero di uscita in caso di errato montaggio del braccio di reazione

- Evitare un serraggio eccessivo del braccio di reazione in fase di montaggio o durante il funzionamento.
 - Il braccio di reazione non è adatto a trasferire carichi radiali.
-

Si consiglia di montare il braccio di reazione sul lato della macchina azionata, per ridurre il momento flettente sull'albero della macchina. Nel caso dei riduttori paralleli con adattatore per motore, il braccio di reazione si trova dalla parte opposta a quella dell'adattatore.

Sono consentite sollecitazioni in trazione e compressione come pure l'installazione verso l'alto o il basso.


Legenda

- 1: Testa forcella con tirante
- 2: Tirante filettato
- 3: Testa a snodo esente da manutenzione
- 4: Piastra forcella con tirante
- 5: Rosetta

Figura 29: tolleranze di montaggio consentite per il braccio di reazione (opzione D e ED) (schema di principio)

La lunghezza del braccio di reazione (opzione: D) è regolabile entro un intervallo fisso.

1. Allineare il riduttore orizzontalmente per mezzo del tirante filettato e dei dadi del braccio di reazione. Fissare quindi in posizione con i controdadi.
2. Bloccare i collegamenti a vite del braccio di reazione, ad es. con Loctite 242 o Loxeal 54-03. Serrare i collegamenti a vite alla corretta coppia di serraggio (vedere Capitolo 7.4 "Coppie di serraggio delle viti"). Inserire una rondella adeguata (ISO 7089) sotto la testa della vite lato cliente.

Il braccio di reazione (opzione ED) dispone di un elemento elastico integrato e non può essere regolato in lunghezza.

3.24 Attacco del riscaldamento dell'olio (opzione: OH)

AVVERTIMENTO

Pericolo di incendio per barre riscaldanti libere

- Prima di attivare le barre riscaldanti e durante il loro funzionamento, assicurarsi che siano completamente immerse nel bagno d'olio.

Allo stato di consegna del riduttore il riscaldatore dell'olio è già montato. Per il collegamento del riscaldamento dell'olio, attenersi alle istruzioni del costruttore.

Informazione

Evitare una dissipazione di calore eccessiva

Se installato in luoghi in cui si registrano temperature ambiente molto basse o forti correnti d'aria, il riduttore è soggetto a una perdita di calore particolarmente alta. Nel caso può essere necessario prevedere sul riduttore delle protezioni contro un'eccessiva dispersione termica, in particolare se la perdita di calore non è sufficientemente compensata dal riscaldamento dell'olio.

3.25 Regolazione del freno

AVVERTENZA

Disfunzione del freno per errata regolazione

Una disfunzione del freno può causare gravi lesioni fisiche.

- Prima della messa in funzione regolare il freno secondo le istruzioni per l'uso del freno.
- Utilizzare funzioni di monitoraggio supplementari (es. opzione SLW).

Prima del montaggio, della messa in funzione e di lavori di adattamento, leggere e rispettare la documentazione del freno. Per maggiori informazioni sulle opzioni descritte di seguito si rimanda al disegno quotato e/o alla conferma dell'ordine.

In fabbrica il freno viene solo preregolato. Controllare le preregolazioni e correggerle all'occorrenza.

Il freno viene fornito chiuso.

In caso di variazione delle condizioni di funzionamento (potenza, velocità, utilizzo di una macchina motrice o di lavoro diversa), è indispensabile verificare il dimensionamento del freno.

3.25.1 Recupero automatico del gioco (opzione: LWC)

La guarnizione di un freno meccanico è naturalmente soggetta a usura. L'opzione LWC compensa l'usura correggendo automaticamente la regolazione della guarnizione del freno. La corsa di correzione è tuttavia limitata. Per avere sempre un'azione frenante uniforme, è necessario controllare ed eventualmente correggere le regolazioni (corsa residua) secondo le indicazioni del produttore, in particolare durante e a breve distanza dalla messa in funzione.

Informazione

Riduzione della potenza frenante

Quando l'usura meccanica della guarnizione del freno è superiore alla corsa di correzione dell'opzione LWC, l'azione frenante si riduce. Ne conseguono ripercussioni negative sul tempo di reazione del freno e sullo spazio di frenata.

3.25.2 Finecorsa di segnalazione "Usura guarnizione" (opzione: SLW)

La guarnizione di un freno meccanico è naturalmente soggetta a usura. L'opzione SLW segnala che è stato raggiunto il limite di usura e che la guarnizione del freno deve essere sostituita.

3.25.3 Collegamento dei contatti normalmente chiusi/aperti (opzione: SO/SC)

L'opzione SO/SC è costituita da contatti di finecorsa che forniscono un segnale di conferma sullo stato di commutazione del freno meccanico (aperto/chiuso).

Lo stato di commutazione dei contatti di finecorsa è analizzato da un comando centrale. Il corretto collegamento e l'elaborazione degli stati di commutazione sono a cura del cliente.

Se l'analisi è eseguita correttamente, l'opzione SO/SC impedisce ad esempio l'avviamento dell'azionamento quando il freno è chiuso.

3.25.4 Rilascio manuale e rilascio manuale con interruttore di finecorsa (opzione: MR, opzione: MRS)

AVVERTENZA

Movimento inaspettato

Azionando il rilascio manuale si annulla l'azione frenante. Ciò può provocare un movimento imprevisto dell'azionamento, anche quando l'alimentazione elettrica dell'azionamento è disinserita.

- Delimitare la zona pericolosa.
- Prima di azionare il rilascio manuale, bloccare l'azionamento per evitare movimenti inammissibili.
- Disaccoppiare la macchina di lavoro.
- Non bloccare il rilascio manuale.

Le opzioni MR e MRS consistono in un dispositivo di rilascio manuale del freno. Esse permettono di ridurre o di annullare completamente la pressione di contatto delle guarnizioni dei freni e quindi anche della coppia frenante.

L'opzione MRS dispone in aggiunta di un interruttore di finecorsa. Questo interruttore di finecorsa fornisce un segnale sullo stato di commutazione del rilascio manuale, che può essere opportunamente analizzato da un comando di livello gerarchico superiore.

Informazione

Dopo la sostituzione delle guarnizioni dei freni occorre controllare ed eventualmente correggere la funzionalità dell'interruttore di fine corsa nel rispetto delle indicazioni del produttore.

3.26 Verniciatura a posteriori

Durante una verniciatura successiva del riduttore, gli anelli di tenuta degli alberi, i componenti in gomma, le valvole di sfiato, i tubi flessibili, le targhette, gli adesivi e i pressacavi del motore non devono entrare in contatto con vernici e solventi, perché altrimenti potrebbero danneggiarsi o diventare illeggibili.

4 Messa in funzione

4.1 Controllo del livello dell'olio

Controllare il livello dell'olio prima della messa in funzione (vedere Capitolo 5.2 "Lavori di ispezione e manutenzione").

La tabella seguente riporta il comune stato di rifornimento delle camere dell'olio alla consegna. Per il livello di riempimento effettivo fare riferimento alla documentazione dell'ordine (es. conferma dell'ordine). Le corrette quantità d'olio sono riportate sulla targhetta.

Camera dell'olio	Pieno d'olio	
	con	senza
Riduttore industriale		X
Riduttore intermedio (opzione: WG)	X	
Riduttore ausiliario (opzione: WX)	X	
Flangia di collegamento (opzione: WX)		X
Giunto idraulico	X	
Serbatoio dell'olio (opzione: OT)		X

Tabella 12: stato alla consegna delle camere dell'olio



Informazione

Indicazione errata del livello dell'olio in presenza di inclusioni d'aria

Durante la messa in funzione e dopo il cambio olio, nel bagno d'olio del riduttore possono formarsi inclusioni d'aria (bolle d'aria). Queste si dissolvono durante il funzionamento. Lo spazio così liberato si riempie di lubrificante. È quindi possibile che il livello dell'olio cambi rispetto al primo rifornimento. Questo processo può però durare diversi giorni. In questo arco di tempo può accadere che l'indicazione del livello dell'olio sia errata.

- Controllare il livello dell'olio a intervalli regolari, in particolare dopo la messa in funzione e un cambio olio.

4.2 Attivazione dello sfiato

Se il riduttore è stato consegnato già pieno di olio, dopo l'installazione occorre montare lo sfiato.

Rimuovere il tappo filettato utilizzato per il trasporto. Il tappo filettato reca un contrassegno rosso. Montare il tappo di ventilazione e di sfiato nella stessa posizione.

Per la posizione del tappo di ventilazione e di sfiato si rimanda al disegno quotato relativo all'ordine e/o al capitolo 7.2 "Posizioni standard dello scarico dell'olio, sfiato e livello dell'olio". Le informazioni dettagliate sull'opzione di sfiato utilizzata (es.: FV, EF, DB) sono riportate nel capitolo 5.2.12 "Pulizia o sostituzione del tappo di ventilazione e sfiato".

i Informazione

Il riduttore ausiliario (opzione: WX) o il riduttore intermedio (opzione: WG) possono essere equipaggiati con uno sfiato a pressione. Lo sfiato a pressione deve essere sbloccato prima della messa in funzione. Vedere le istruzioni per l'uso e il montaggio B 1000.

Il tappo filettato che chiude il foro dello sfiato per il trasporto è contrassegnato da un segno di vernice rossa.

La flangia intermedia (opzione: WX) è sempre provvista di sfiato a pressione. Questo sfiato a pressione, così come quello sul riduttore industriale (solo riduttori certificati ATEX), deve essere sbloccato come indicato in Figura 30.

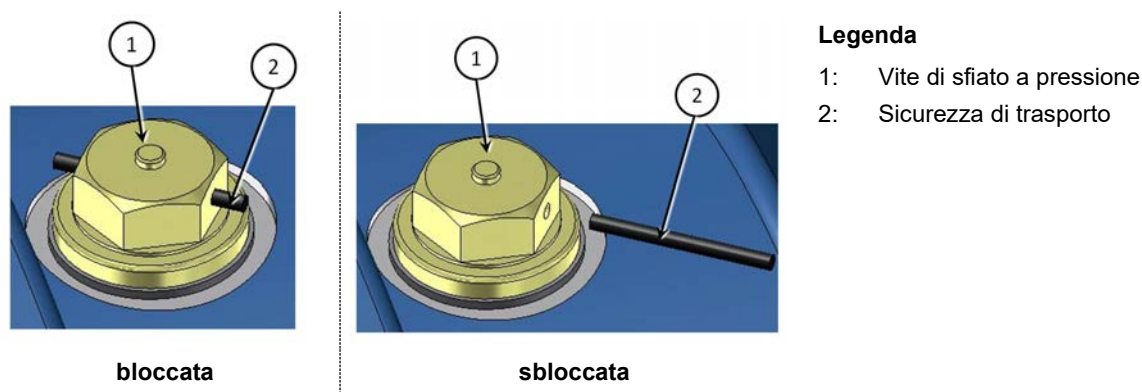


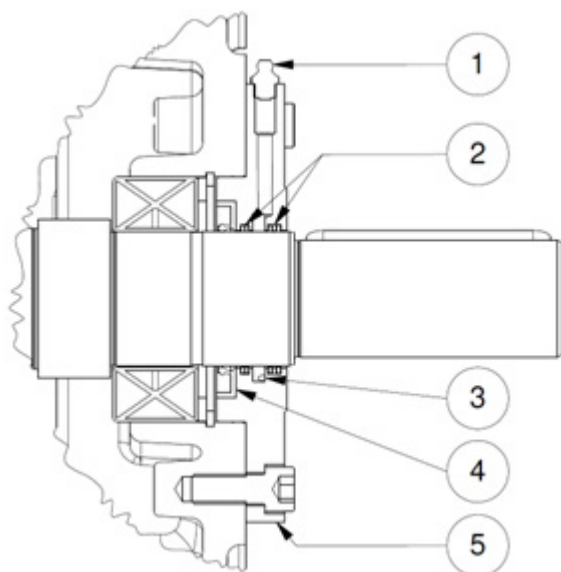
Figura 30: attivazione dello sfiato a pressione

4.3 Guarnizione in taconite / a labirinto

Questa guarnizione combinata è costituita da un anello di tenuta radiale per alberi, due anelli di tenuta lamellari e una camera di lubrificazione. Questo tipo di guarnizione è particolarmente raccomandato in ambienti polverosi.

Se sono state montate guarnizioni in taconite, verificare che la luce tra l'albero e il cappello di cuscinetto sia piena di grasso.

La lubrificazione secondaria avviene tramite nipplo conico di lubrificazione. Rispettare gli intervalli di rilubrificazione (vedere la tabella di manutenzione).



Legenda

- 1: Nipplo conico di lubrificazione
- 2: Anelli di tenuta lamellari
- 3: Camera di lubrificazione
- 4: Anello di tenuta radiale albero
- 5: Cappello di cuscinetto

Figura 31: controllo di una guarnizione in taconite

Gli ingrassatori si trovano di norma direttamente sui cappelli dei cuscinetti.

In presenza di coperchi di protezione o di cilindri IEC, sul riduttore sono installati condotti di lubrificazione per assicurare una facile lubrificazione secondaria. In questo caso, per le posizioni di lubrificazione fare riferimento al disegno quotato relativo all'ordine.

i Informazione

Per un funzionamento affidabile, le guarnizioni a labirinto devono essere installate in posizione orizzontale fissa ed essere protette da acqua sporca o polvere.

Un riempimento eccessivo del riduttore e/o un'elevata quantità di schiuma possono provocare perdite.

4.4 Calore di processo all'interno dell'albero cavo di uscita

Questo tipo di funzionamento costituisce un'eccezione. L'utilizzo del riduttore è ammesso soltanto nel quadro dei parametri di processo definiti a progetto e calcolati. Se subentrano variazioni dei parametri di processo o si intende trasformare a posteriori il riduttore per questo tipo di utilizzo, richiedere a Getriebebau NORD un nuovo esame del caso.

Il fluido caldo deve iniziare a circolare nell'albero cavo soltanto dopo la messa in funzione del riduttore, quando i cuscinetti volventi sul lato uscita hanno raggiunto la propria temperatura di esercizio. In caso contrario i cuscinetti volventi possono subire danni.

4.5 Lubrificazione forzata (opzione: LC, LCX)

AVVISO

Danni da surriscaldamento del riduttore

- L'azionamento può essere messo in funzione soltanto dopo aver collegato e avviato la pompa e il pressostato della lubrificazione a ricircolo.
- La funzionalità della lubrificazione a ricircolo deve essere garantita durante il funzionamento da un sistema di monitoraggio.
- In caso di guasto della lubrificazione a ricircolo, mettere immediatamente il riduttore fuori servizio.

AVVISO**Danni per pressione troppo elevata nei condotti**

- In caso di avviamento a freddo, assicurarsi che il lubrificante non superi la viscosità massima ammessa, per evitare pressioni troppo elevate nella pompa e nei condotti del lubrificante.

All'avviamento, la viscosità dell'olio del riduttore non deve superare i 1800 cSt. Per la classe di viscosità ISO-VG220, ciò corrisponde a una temperatura di almeno 10 °C per gli oli minerali e a una temperatura di almeno 0 °C per gli oli sintetici.

I riduttori con lubrificazione a ricircolo sono dotati normalmente di un pressostato per il monitoraggio della funzionalità della pompa. Il pressostato deve essere collegato in modo che il riduttore possa funzionare soltanto quando la pompa dell'olio genera la pressione. Se si scende al di sotto della pressione preimpostata, il segnale elettrico viene interrotto dal pressostato.

Il pressostato può essere valutato solo dopo l'avviamento della pompa, perché è prima necessario che venga generata la pressione. Durante la messa in funzione sono consentiti bassi valori di pressione per un breve periodo di tempo. Di norma il pressostato è impostato su 0,5 bar.

4.6 Raffreddamento del riduttore con ventola (opzione: FAN-A, FAN-R)

AVVERTIMENTO

Gravi lesioni in caso di assenza o di errata installazione del coprimentola

- Non mettere in funzione la ventola o il riduttore senza coprimentola.
- Provvedere al corretto fissaggio del coprimentola. La ventola non deve entrare in contatto con il coprimentola.

AVVERTIMENTO

Lesioni agli occhi per la proiezione di particelle

- Indossare occhiali protettivi quando si attiva il ventilatore.

ATTENZIONE

Surriscaldamento del riduttore per insufficiente afflusso d'aria

- Controllare che la protezione da contatto non presenti danni e deformazioni. Rimuovere gli eventuali danni prima della messa in funzione.
- Deve essere garantito un afflusso d'aria sufficiente, prevedendo uno spazio libero di almeno 30° davanti alle prese d'aria. Mantenere pulite le griglie di ventilazione e le pale della ventola.

Il senso di rotazione principale di una ventola assiale (opzione FAN-A) è definito in fase di progettazione del riduttore. Ricavare il senso di rotazione principale dal disegno quotato dell'ordine. Nel senso di rotazione opposto la ventola assiale non esplica alcuna azione refrigerante. Non potrà quindi essere rispettata la potenza termica limite calcolata per il riduttore.

4.7 Serpentina di raffreddamento (opzione: CC)

AVVISO

Danni da surriscaldamento del riduttore

- Mettere in funzione l'azionamento soltanto dopo aver collegato la serpentina al circuito di raffreddamento e aver attivato il circuito stesso.

Se sussiste il pericolo di gelo, all'acqua di raffreddamento deve essere aggiunto per tempo un antigelo adeguato.

Il liquido di raffreddamento deve avere una capacità termica simile a quella dell'acqua.

- Capacità termica specifica dell'acqua a 20 °C: $c = 4,18 \text{ kJ/kgK}$

Come liquido di raffreddamento si consiglia di utilizzare acqua per uso industriale pulita e priva di bollicine d'aria e sostanze sedimentabili. La durezza dell'acqua deve essere compresa tra 1°dH e 15°dH; il valore di pH tra pH 7,4 e pH 9,5. Non è consentito aggiungere additivi aggressivi al liquido di raffreddamento.

La **pressione del liquido di raffreddamento** non deve superare **8 bar**. Si consiglia di montare un riduttore di pressione all'ingresso del liquido di raffreddamento, per evitare che una pressione troppo elevata possa provocare danni.

La quantità di liquido di raffreddamento necessaria dipende dalle dimensioni della serpentina. Valgono i seguenti valori di portata in funzione del tipo di collegamento alla carcassa:

- Sezione raccordo G3/8": 5 l/min
- Sezione raccordo G1/2": 10 l/min.

La **temperatura di ingresso del liquido di raffreddamento** non deve superare i 20 °C. Solo in casi eccezionali è ammessa una temperatura superiore del liquido di raffreddamento in ingresso, come riportato nella documentazione allegata all'ordine. Per temperature di ingresso del liquido di raffreddamento diverse da quelle indicate, fare riferimento alla documentazione speciale fornita da Getriebebau NORD oppure contattare Getriebebau NORD.

La temperatura e la portata dell'acqua di raffreddamento devono essere controllate e garantite. Al superamento della temperatura consentita, è necessario arrestare l'azionamento.

Informazione

Utilizzando un termostato nella sezione di mandata dell'acqua di raffreddamento, la portata di quest'ultima può essere regolata in base alle esigenze effettive.

4.8 Impianto di raffreddamento esterno (opzione: CS1-X, CS2-X)

ATTENZIONE

Surriscaldamento del riduttore

- Mettere in funzione l'azionamento soltanto dopo aver collegato il gruppo di raffreddamento e averlo avviato.
- La verniciatura standard e il rivestimento standard sono adatti solo per la zona C1/C2 secondo DIN EN ISO 12944.

ATTENZIONE

Danni per pressione troppo elevata nei condotti

- In caso di avviamento a freddo, assicurarsi che il lubrificante non superi la viscosità massima ammessa, per evitare pressioni troppo elevate nella pompa e nei condotti del lubrificante.

I componenti principali dell'impianto di raffreddamento esterno sono la motopompa, il filtro e lo scambiatore di calore. Assicurarsi di aver sfiatato l'impianto di raffreddamento.

Se non diversamente indicato dal costruttore, per l'impianto di raffreddamento esterno vale quanto segue:

- Sul lato aspirazione non si deve scendere sotto il valore di -0,4 bar.
- La viscosità deve essere di massimo 1000 mm²/s.

Per informazioni sull'impianto di raffreddamento si rimanda alle relative istruzioni per l'uso. Fare riferimento alle indicazioni del costruttore dell'impianto di raffreddamento.



Informazione

Per la regolazione della temperatura è possibile utilizzare in opzione un termometro a resistenza (PT100) inserito nella coppa dell'olio del riduttore.

Si raccomanda di accendere il gruppo di raffreddamento solo quando l'olio supera la temperatura di 60°C e di spegnerlo al di sotto di una temperatura dell'olio di 45°C.

4.8.1 Radiatore olio/acqua (opzione: CS1-X)

Nei radiatori olio/acqua devono essere controllate e garantite la temperatura e la portata dell'acqua di raffreddamento. La temperatura massima di ingresso dell'acqua di raffreddamento viene definita in fase di progettazione ed è consultabile nei dati dell'ordine. La temperatura ambiente massima è pari a 40 °C. Se è possibile che la temperatura ambiente superi questo valore, la messa in funzione deve essere preceduta da un controllo a cura di Getriebebau NORD.

L'intervallo di temperatura ammesso per il lubrificante è compreso tra 10 °C e 80 °C.

Se sussiste il pericolo di gelo, all'acqua di raffreddamento deve essere aggiunto per tempo un antigelo adeguato.

La contaminazione ammessa per i radiatori olio/acqua prevede una quantità di sostanze in sospensione inferiore a 10 mg/l e una grandezza delle particelle inferiore a 0,6 mm (sferiche). I corpi solidi filiformi provocano un maggiore aumento delle perdite di pressione.

4.8.2 Radiatore olio/aria (opzione: CS2-X)

La temperatura ambiente massima è pari a 55 °C. Se è possibile che la temperatura ambiente superi questo valore, la messa in funzione deve essere preceduta da un controllo a cura di Getriebebau NORD.

L'intervallo di temperatura ammesso per il lubrificante dipende dal tipo di lubrificante.

Temperature dell'olio massime ammesse:

- Per l'olio minerale, la temperatura massima ammessa è compresa tra 10 °C e 80 °C.
- Per l'olio sintetico, la temperatura massima ammessa è compresa tra 10 °C e 100 °C.

Nei radiatori olio/aria deve essere garantito un afflusso d'aria sufficiente. Prevedere almeno uno spazio libero di 30° per l'ingresso dell'aria. Si devono mantenere pulite le griglie di ventilazione e le pale del ventilatore.

4.9 Riscaldamento dell'olio (opzione: OH)

AVVERTIMENTO

Pericolo di incendio per barre riscaldanti libere

- Prima di attivare le barre riscaldanti e durante il loro funzionamento, assicurarsi che siano completamente immerse nel bagno d'olio.
- Il riscaldamento dell'olio deve essere disattivato durante il funzionamento dei riduttori con livello di riempimento dell'olio ridotto (opzione: LCX, VL4, KL4, VL6, KL6, DRY).

Il riscaldamento dell'olio è dotato di un sensore di temperatura e di un termostato. Il sistema di riscaldamento è preimpostato a una temperatura di spegnimento di 20°C. Ciò significa che il riscaldamento rimane in funzione finché l'olio non raggiunge una temperatura di 20°C. Per temperature di spegnimento diverse consultare Getriebebau NORD.

Quando l'azionamento è spento, è opportuno lasciare in funzione il riscaldamento dell'olio per evitare un calo eccessivo della sua temperatura.

Informazione

Se si utilizza un sistema di riscaldamento dell'olio, si raccomanda l'installazione sul riduttore di un PT100 per il monitoraggio della temperatura dell'olio.

4.10 Monitoraggio della temperatura (opzione: PT100)

AVVISO

Danni da surriscaldamento del riduttore

- Il termometro a resistenza deve essere collegato a un dispositivo di valutazione. L'esecuzione del blocco è responsabilità del gestore.

Il PT100 è un resistore di misura con cui può essere monitorata la temperatura dell'olio. Il PT100 deve essere collegato ad un apposito analizzatore che ne valuti il segnale.

Il dispositivo di scatto deve essere impostato in modo da provocare lo spegnimento del riduttore al raggiungimento della temperatura massima dell'olio.

Per l'olio minerale, la temperatura dell'olio massima consentita è di 85 °C.

Per l'olio sintetico, la temperatura massima consentita è di 105 °C.

4.11 Dispositivo antiretro / motore ausiliario (opzione:) R, WX)

AVVISO

Danni da surriscaldamento del riduttore

- Il motore ausiliario deve essere bloccato o monitorato per evitarne la rotazione.
- Il funzionamento al di sotto della velocità di distacco, secondo quanto riportato nelle tabelle seguenti, comporta una notevole riduzione della durata utile dei cuscinetti del dispositivo antiretro.

Un dispositivo antiretro blocca uno dei sensi di rotazione.

Un azionamento ausiliario permette di azionare il riduttore a bassa velocità, ad es. per lavori di manutenzione. Nelle normali condizioni di funzionamento, un giunto a ruota libera separa l'azionamento ausiliario dal riduttore.

Il dispositivo antiretro è lubrificato dall'olio del riduttore. Il giunto a ruota libera dispone di una propria camera di lubrificazione.

Il dispositivo antiretro e il giunto a ruota libera vengono disinseriti mediante forza centrifuga a partire da una velocità di distacco n_1 (vedere Tabella 13 e Tabella 14). L'azionamento ausiliario deve essere fermo. Il giunto a ruota libera è monitorato tramite un sensore di velocità. Al di sotto della velocità di distacco necessaria si ha un aumento dell'usura. La vita utile del dispositivo antiretro o del giunto a ruota libera si riduce. Per ridurre l'usura e lo sviluppo di calore, il dispositivo antiretro o il giunto a ruota libera devono funzionare in modo continuo solo per velocità superiori alla velocità di distacco.

Informazione

Prima della messa in funzione, osservare quanto indicato e prescritto nella documentazione del dispositivo antiretro o del giunto a ruota libera allegata all'ordine.

Il senso di rotazione del dispositivo antiretro o del giunto a ruota libera è riportato su un'etichetta applicata sul riduttore. Il senso di rotazione può essere desunto anche dal disegno quotato relativo all'ordine.

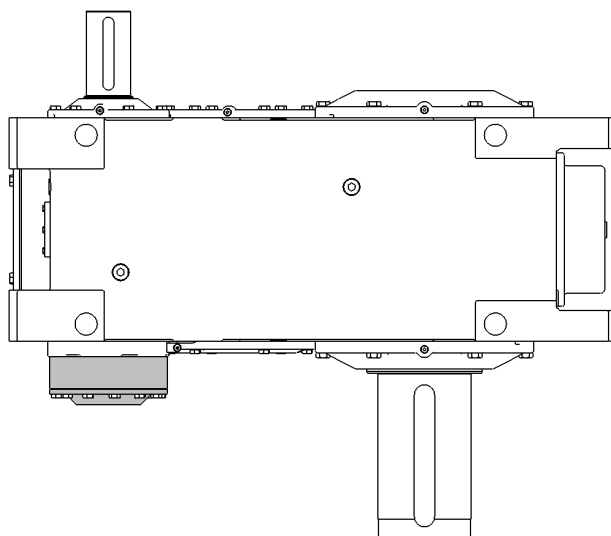


Figura 32: riduttore industriale con dispositivo antiretro (schema di principio)

Riduttore	Stadi	Rapporto di trasmissione nom. i_N		Velocità di distacco n_1 [min ⁻¹]
		da	a	
SK 5207	2	7,1	25	430
SK 5307	3	28	315	670
SK 5407	3	18	25	671
		28	50	1088
		56	100	1759
SK 5507	4	112	400	2740
SK 6207	2	8,0	28	430
SK 6307	3	31,5	355	670
SK 6407	3	20	25	671
		28	50	1088
		56	112	1759
SK 6507	4	125	445	2740
SK 7207	2	7,1	25	400
SK 7307	2	28	315	430
SK 7407	3	15	25	624
		28	50	1012
		56	100	1636
SK 7507	4	112	400	1759
SK 8207	2	8	28	400
SK 8307	3	32,5	355	430
SK 8407	3	20	28	624
		31,5	56	1012
		63	112	1636
SK 8507	4	125	450	1759
SK 9207	2	7,1	25	320
SK 9307	3	28	355	400
SK 9407	3	18	25	499
		28	50	810
		56	100	1309
SK 9507	4	112	400	1636
SK 10207	2	8	28	320
SK 10307	3	31,5	400	400
SK 10407	3	20	28	499
		31,5	56	810
		63	112	1309
SK 10507	4	125	450	1636

Tabella 13: velocità di distacco per dispositivi antiretro SK 5..07 – SK 10..07

Riduttore	Stadi	Rapporto di trasmissione nom. i_N		Velocità di distacco n_1 [min ⁻¹]
		da	a	
SK 11207	2	5,6	20	320
SK 11307	3	22,4	28	320
		31,5	112	400
SK 11407	3	12,6	28	448
		31,5	45	698
		50	71	1136
SK 11507	4	80	100	1136
		112	400	1420
SK 12207	2	5,6	20	250
SK 12307	3	22,4	112	320
SK 12407	3	12,5	28	352
		31,5	45	544
		50	71	888
SK 12507	4	80	400	1136
SK 13207	2	5,6	20	250
SK 13307	2	22,4	112	320
SK 13407	3	12,5	28	352
		31,5	45	544
		50	71	886
SK 13507	4	80	400	1136
SK 14207	2	7,1	25	240
SK 14307	3	28	140	250
SK 14407	3	14	40	373
		45	56	522
		63	90	851
SK 14507	4	100	400	886
SK 15207	2	5,6	20	220
SK 15307	3	22,4	112	250
SK 15407	3	12,5	28	310
		31,5	45	479
		50	71	781
SK 15507	4	80	400	886

Tabella 14: velocità di distacco per dispositivi antiretro SK 11..07 – SK 15..07

Riduttore	Stadi	Rapporto di trasmissione nom. i_N		Velocità di distacco n_1 [min ⁻¹]
		da	a	
SK 5217 / SK 6217	2	6	8	499
SK 5217 / SK 6217	2	10	14	809
SK 5217 / SK 6217	2	16	22	1308
SK 7217 / SK 8217	2	6	8	451
SK 7217 / SK 8217	2	9	13	697
SK 7217 / SK 8217	2	16	20	1136

Riduttore	Stadi	Rapporto di trasmissione nom. i_N		Velocità di distacco n_1 [min ⁻¹]
		da	a	
SK 9217 / SK 11217	2	6	8	352
SK 9217 / SK 11217	2	9	13	545
SK 9217 / SK 11217	2	16	21	887

Tabella 15: velocità di distacco per dispositivi antiretro SK 5..17 – SK 11..17

4.12 Prova di funzionamento

Durante la messa in funzione del riduttore eseguire una prova di funzionamento per rilevare eventuali problemi prima del funzionamento in continuo.

Durante la prova di funzionamento è necessario verificare che il riduttore, sottoposto al carico massimo, non presenti:

- rumori insoliti, ad es. di macinazione, battito o sfregamento;
- vibrazioni, oscillazioni e movimenti insoliti
- formazione di vapori o fumi.

Dopo la prova di funzionamento è necessario verificare che il riduttore non presenti:

- mancanze di tenuta
- slittamenti degli anelli calettatori. Per questa operazione è necessario rimuovere il coperchio di protezione e verificare che il segno prescritto nel capitolo 3.6.2 "Montaggio di un albero cavo con anello calettatore (opzione: S)" non mostri uno spostamento relativo dell'albero cavo del riduttore e dell'albero della macchina. Successivamente rimontare il coperchio di protezione come descritto nel capitolo 3.14 "Montaggio del coperchio di protezione, deflettore dell'aria (opzione: H, H66, FAN, MF., MS...)".

Informazione

Gli anelli di tenuta degli alberi sono guarnizioni striscianti, i cui labbri di tenuta sono realizzati in materiale elastomerico. In fabbrica questi labbri vengono lubrificati con un grasso speciale. Tale lubrificazione riduce al minimo la loro usura intrinseca e garantisce una lunga durata. Per questo motivo la presenza di un velo d'olio in corrispondenza del labbro di tenuta è normale e non va interpretata come una perdita.

Informazione

Le guarnizioni in taconite sono riempite con grasso per evitare la penetrazione di polvere e sporcizia nel riduttore. Il riscaldamento del riduttore durante il funzionamento continuo può dare origine al gocciolamento del grasso in corrispondenza delle guarnizioni in taconite. Questo fenomeno rientra nella normalità e non va interpretato come perdita.

4.13 Lista di controllo

4.13.1 Obbligatoria

Lista di controllo		
Oggetto del controllo	Data controllo:	Capitolo di riferimento
Sono riconoscibili danni dovuti al trasporto o di altro tipo?		3.3.1
La marcatura riportata nella targhetta corrisponde a quanto richiesto?		2.2
La posizione di montaggio riportata nella targhetta corrisponde alla posizione d'installazione effettiva?		7.1
Il livello dell'olio è quello necessario per la posizione di montaggio?		5.2.5
Lo sfiato è installato e attivato?		4.2
Il riduttore è collegato a terra?		3.4
Il riduttore è stato correttamente allineato?		3.4
Il riduttore è stato installato senza tensioni?		3.4
Le forze esterne applicate agli alberi del riduttore sono consentite?		3.5
Il giunto tra motore e riduttore è montato correttamente?		3.16
Il riduttore è stato controllato con un ciclo di prova?		4.12

Tabella 16: lista di controllo obbligatoria per la messa in funzione

4.13.2 Opzionale

Lista di controllo		
Oggetto del controllo	Data controllo:	Capitolo di riferimento
Opzione R, WX, FAN: c'è un senso di rotazione prescritto ed è stato verificato?		4.11, 4.6
Opzione D e ED: il braccio di reazione è stato montato correttamente?		3.23
Opzione S, FAN: è stato applicato un coperchio di protezione sulle parti rotanti?		3.14
Opzione FAN, CS2-X: è garantito un sufficiente afflusso d'aria?		4.6, 4.8
Opzione CS1-X, CC: l'acqua di raffreddamento è stata collegata al gruppo e/o alla serpentina di raffreddamento ed è aperta?		3.18, 3.19
Opzione CS1-X, CS2-X: il gruppo di raffreddamento è collegato al riduttore?		3.19
Opzione LC, LCX: il pressostato è collegato correttamente e perfettamente funzionante?		4.5
Opzione PT100: il monitoraggio della temperatura è collegato e correttamente funzionante?		4.10
Opzione S: è stato controllato che l'accoppiamento con unità di bloccaggio non presenti slittamenti?		3.6.2
Opzione freno: il freno è regolato correttamente?		3.25
Opzione MT: la cinghia è tesa?		3.12
Opzione WX: il contagiri è collegato correttamente e perfettamente funzionante?		4.11

Tabella 17: lista di controllo opzionale per la messa in funzione

5 Ispezione e manutenzione

5.1 Intervalli di ispezione e manutenzione

Intervalli di ispezione e manutenzione	Lavori di ispezione e manutenzione	Capitolo di riferimento
Secondo indicazione del produttore	<ul style="list-style-type: none"> • Opzione PT100: verificare la funzionalità e la precisione di misura, eventualmente tarare di nuovo • Opzione LC/LCX: verificare la funzionalità e la precisione di misura del pressostato, eventualmente tarare di nuovo • Opzione CS1-X: eseguire la manutenzione del radiatore olio/acqua • Opzione CS2-X: eseguire la manutenzione del radiatore olio/aria • Opzione DB: sostituire l'essiccatore del filtro • Freni: controllare l'usura • Giunti: eseguire la manutenzione del giunto di entrata e di uscita 	Documentazione e del produttore
Tempo di inattività/stoccaggio > 3 mesi	<ul style="list-style-type: none"> • Controllare regolarmente il rivestimento protettivo delle superfici non verniciate e la vernice. • Controllare le condizioni dell'olio • Controllare le guarnizioni 	3.2.2
Ogni giorno	<ul style="list-style-type: none"> • Controllo visivo dell'indicatore ottico di imbrattamento • Controllare la temperatura dell'olio • Controllare la pressione dell'olio • Verificare che non vi siano rumori anomali durante il funzionamento 	5.2.8 4.10 4.5 5.2.2
Ogni 100 ore di esercizio, ma almeno ogni settimana	<ul style="list-style-type: none"> • Controllo visivo della tenuta ermetica • Verificare l'assenza in esercizio di rumori e vibrazioni inconsuete del riduttore. • Opzione VL3/KL3: controllare l'indicatore di perdite d'olio 	5.2.1 5.2.2 5.2.5.5
Dopo 500 ore di esercizio	<ul style="list-style-type: none"> • Controllare il freno <ul style="list-style-type: none"> – Esaminare visivamente la portanza del freno – Controllare il recupero automatico del gioco • Controllare il giunto <ul style="list-style-type: none"> – Controllare l'usura della dentatura del giunto 	3.25 3.16, 3.17
Almeno una volta al mese	<ul style="list-style-type: none"> • Opzione FAN-A, FAN-R: controllare che nel radiatore aria e nel riduttore non ci siano depositi di sporcizia e impurità • Opzione CS2-X: controllare se lo scambiatore di calore è sporco • Controllare che i coperchi di protezione e gli adattatori non presentino depositi di sporcizia e impurità 	5.2.9 5.2.9 5.2.9
Almeno una volta ogni 3 mesi	<ul style="list-style-type: none"> • Opzione trasmissione a cinghia: <ul style="list-style-type: none"> – controllare l'usura e le condizioni delle pulegge e delle cinghie (calibro di profilo). – Controllare il tensionamento delle cinghie 	5.2.17

Intervalli di ispezione e manutenzione	Lavori di ispezione e manutenzione	Capitolo di riferimento
Ogni 2500 ore di servizio, ma almeno ogni sei mesi	• Controllo visivo dell'anello di tenuta albero	5.2.1
	• Controllare il livello e lo stato dell'olio	5.2.5
	• Pulire lo sfiato o sostituirlo	5.2.12
	• Opzione ED: controllo visivo dei gommini antivibranti	5.2.6
	• Opzione LC, LCX, CS1-X, CS2-X, OT: controllo visivo di tubi flessibili e rigidi	5.2.7
	• Opzione CS1-X, CS2-X, LC, LCX: controllare il filtro dell'olio	5.2.8
	• Opzione VL2/3/4/6 KL2/3/4/6: reingrassare il cuscinetto nella flangia di uscita e rimuovere il grasso in eccesso	5.2.15
	• Opzione Taconite: ingrassaggio	5.2.16
	• Controllare il freno <ul style="list-style-type: none"> – Esaminare visivamente la portanza del freno – Controllare il recupero automatico del gioco 	3.25
	• Controllare il giunto dentato <ul style="list-style-type: none"> – Controllare l'usura della dentatura del giunto – Rinnovare il grasso lubrificante 	3.16.3, 3.17
Per temperature di esercizio fino a 80 °C: Ogni 10000 ore di esercizio, ma almeno ogni 2 anni	• Sostituire le guarnizioni ad anello degli alberi, se usurate	5.2.13
	• Cambio dell'olio (l'intervallo raddoppia in caso di utilizzo di prodotti sintetici)	5.2.10
	• Opzione CC: verifica della presenza di incrostazioni (fouling) nella serpentina di raffreddamento	5.2.11
A temperature maggiori gli intervalli di cambio olio si accorciano		
Ogni 20000 ore di esercizio, ma almeno ogni 4 anni	• Reingrassaggio dei cuscinetti orizzontali nel riduttore (solo per SK5..07 - SK6..07 e posizione di montaggio M5/M6)	5.2.14
	• Opzione LC, LCX, CS1-X, CS2-X, OT: sostituire i tubi flessibili	5.2.7
Almeno ogni 10 anni	• Revisione generale	5.2.19

Tabella 18: intervalli di ispezione e manutenzione

Informazione

Gli intervalli di cambio olio si riferiscono alle normali condizioni di esercizio e a temperature di esercizio fino a 80 °C. In condizioni di esercizio estreme (temperature di esercizio superiori a 80 °C, elevata umidità atmosferica, ambiente aggressivo e frequenti variazioni della temperatura di esercizio), gli intervalli di cambio olio si accorciano.

Informazione

Gli intervalli di ispezione e manutenzione (es. cambio olio) valgono anche per la flangia intermedia dell'azionamento ausiliario (opzione: WX). Per l'azionamento ausiliario stesso (opzione: WX) o il riduttore intermedio (opzione: WG) vale il "Manuale con istruzioni di montaggio" [B1000](#).

Per i componenti a corredo osservare le istruzioni per l'uso del produttore.

5.2 Lavori di ispezione e manutenzione

5.2.1 Controllo visivo di tenuta

Controllare che il riduttore non presenti perdite. Prestare attenzione alla presenza di olio fuoriuscito e alle tracce d'olio sul riduttore o nella parte inferiore dello stesso. In particolare è necessario controllare gli anelli di tenuta degli alberi, i coperchi a vite, i collegamenti a vite, i tubi flessibili e le guarnizioni della carcassa.

Informazione

Gli anelli di tenuta degli alberi sono componenti che hanno una durata limitata e sono soggetti a usura e invecchiamento. La vita utile degli anelli di tenuta degli alberi dipende dalle più svariate condizioni ambientali. Temperatura, luce (in particolare la luce UV), ozono e altri gas e fluidi influiscono sul processo di invecchiamento degli anelli di tenuta degli alberi. Alcuni di questi influssi possono alterare le caratteristiche fisico-chimiche degli anelli di tenuta degli alberi e, a seconda della loro intensità, accorciarne considerevolmente la durata. Corpi estranei (ad es. polvere, fango, sabbia, particelle metalliche) e surriscaldamento (velocità di rotazione eccessiva o calore addotto da altra fonte) accelerano l'usura del labbro di tenuta. In fabbrica questi labbri in materiale elastomerico vengono lubrificati con un grasso speciale. Tale lubrificazione riduce al minimo la loro usura intrinseca e garantisce una lunga durata. Per questo motivo la presenza di un velo d'olio in corrispondenza del labbro di tenuta è normale e non va interpretata come una perdita (vedere Capitolo 7.7 "Perdite e tenuta").

ATTENZIONE

Danni agli anelli di tenuta radiali in caso di impiego di detergenti non idonei

Un detergente non idoneo può danneggiare gli anelli di tenuta radiali degli alberi e far aumentare il rischio di perdite.

- Non pulire il riduttore con detergenti contenenti acetone o benzene.
- Evitare il contatto con oli idraulici.

In casi sospetti è necessario pulire il riduttore, eseguire un controllo del livello dell'olio e controllare nuovamente la presenza di perdite a distanza di 24 ore circa. Se la presenza di perdite (gocciolamento d'olio) è confermata, occorre riparare il riduttore immediatamente. Rivolgersi al reparto di assistenza NORD.

5.2.2 Controllo della rumorosità

Se si avvertono rumori insoliti o vibrazioni durante il funzionamento del riduttore, ciò potrebbe essere indizio di un guasto del riduttore stesso. In questo caso, il riduttore deve essere riparato immediatamente. Rivolgersi al servizio di assistenza NORD.

5.2.3 Controllo della ventola e degli spazi tra le nervature (Maxxdrive XT) (opzione: FAN-A, FAN-R)

Tenere pulite le aperture di ingresso e di uscita del coprimentola e la girante.

Con la ventola aumenta la probabilità che si formino depositi di polvere e sporcia negli spazi tra le eventuali nervature della carcassa del riduttore (Maxxdrive XT). Ciò determina una riduzione della

potenza termica radiante della carcassa. Il riduttore non viene più raffreddato a sufficienza. Pulire gli spazi tra le nervature.

Prima di rimettere in funzione il riduttore, prestare attenzione alle indicazioni contenute nel capitolo 4.6 "Raffreddamento del riduttore con ventola (opzione: FAN-A, FAN-R)".

5.2.4 Pulizia dello scambiatore di calore (opzione: CS2-X)

Pulire regolarmente lo scambiatore di calore del radiatore olio/aria (opzione: CS2-X) per mantenerne inalterata l'efficienza. Osservare quanto riportato nelle istruzioni per l'uso del radiatore olio/aria.

5.2.5 Livello dell'olio

La posizione di montaggio reale deve corrispondere a quella riportata sulla targhetta.

AVVERTENZA

Pericolo di ustioni e di lesioni

- Disinserire l'azionamento prima di controllare il livello dell'olio.
- Proteggere l'azionamento contro il reinserimento involontario, ad es. con un lucchetto.
- Lasciar raffreddare il riduttore. La temperatura dell'olio dovrebbe essere compresa tra 20 °C e 40 °C.

Controllo del livello dell'olio

Informazione

L'opzione SAFOMI richiede una procedura per il controllo e adattamento del livello dell'olio diversa da quella qui descritta (vedere Capitolo 5.2.5.7 "Adattatore senza guarnizione per riduttori verticali (opzione: SAFOMI)").

Informazione

Indicazione errata del livello dell'olio in presenza di inclusioni d'aria

Durante la messa in funzione e dopo il cambio olio, nel bagno d'olio del riduttore possono formarsi inclusioni d'aria (bolle d'aria). Queste si dissolvono durante il funzionamento. Lo spazio così liberato si riempie di lubrificante. È quindi possibile che il livello dell'olio cambi rispetto al primo rifornimento. Questo processo può però durare diversi giorni. In questo arco di tempo può accadere che l'indicazione del livello dell'olio sia errata.

- Controllare il livello dell'olio a intervalli regolari, in particolare dopo la messa in funzione e un cambio olio.

1. Spegner l'azionamento.
2. Lasciare trascorrere 5 - 10 minuti.
3. Eseguire un controllo del livello dell'olio a riduttore fermo e con l'olio privo di schiuma.
 - Un livello dell'olio superiore alla tacca "Max" è inammissibile e può essere sintomo della penetrazione di un liquido estraneo (es. acqua). → Controllare il contenuto d'acqua dell'olio.
 - Un livello dell'olio inferiore alla tacca "Min" è inammissibile e può essere sintomo di mancanza di tenuta.

Un livello dell'olio inammissibile può causare danni al riduttore.

- Individuare e rimuovere la causa del livello anomalo dell'olio.

- Correggere eventualmente il livello dell'olio oppure eseguire un cambio dell'olio (vedere il capitolo 5.2.10 "Cambio dell'olio").

Utilizzare rigorosamente il tipo di olio per riduttori indicato sulla targhetta.

- Il riempimento dovrebbe avvenire, se possibile, dalla posizione dello sfiato.

Sono possibili posizioni di riempimento diverse da quelle qui indicate; fare riferimento al disegno quotato allegato all'ordine.

La posizione del dispositivo di misurazione del livello dell'olio, dello sfiato e dello scarico dell'olio è indicata nel disegno quotato relativo all'ordine.

5.2.5.1 Tappo di livello dell'olio

1. Svitare il tappo di livello dell'olio corrispondente.
2. Controllare il livello dell'olio nel riduttore con l'asticella di misurazione in dotazione (cod. 28300500), come mostrato in Figura 33. Durante questa operazione è necessario mantenere in posizione verticale la porzione di asticella immersa nell'olio. Il livello massimo corrisponde al bordo inferiore del foro di livello dell'olio. Il livello minimo si trova circa 4 mm al di sotto del bordo inferiore del foro di livello dell'olio. In questo caso l'asticella si immerge appena nell'olio.
3. Se la guarnizione integrata del tappo di livello dell'olio è danneggiata, utilizzare un tappo nuovo oppure pulire la filettatura e, prima di avvitare, applicare un adesivo frenafili, come ad es. Loctite 242 o Loxeal 54-03.
4. Montare il tappo di livello dell'olio con la guarnizione e serrarlo alla coppia prescritta (vedere Capitolo 7.4 "Coppie di serraggio delle viti").

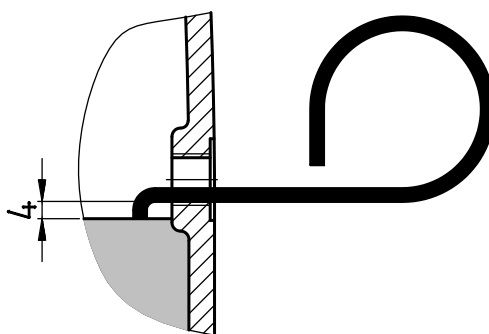


Figura 33: controllo del livello dell'olio con l'asticella di misura

5.2.5.2 Spia di livello/vetrino d'ispezione (opzione: OSG), indicatore del livello dell'olio (opzione: OST)

Il livello dell'olio nel cambio può essere verificato direttamente dall'oblò d'ispezione. Il livello dell'olio è corretto se arriva a metà della spia di livello e/o vetrino d'ispezione. Nella versione con indicatore di livello dell'olio, il livello dell'olio deve essere tenuto al centro.

5.2.5.3 Astina livello olio (opzione: PS)

1. Svitare l'astina di livello olio dal riduttore e asciugare con un panno pulito.
2. Avvitare e svitare di nuovo completamente l'astina di livello olio.
3. Il livello dell'olio sull'astina deve essere compreso tra la tacca inferiore e superiore.

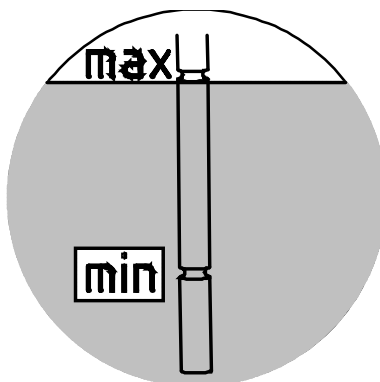


Figura 34: controllare il livello dell'olio con l'astina di livello olio

5.2.5.4 Serbatoio di livello dell'olio (opzione: OT)

ATTENZIONE

Danni al riduttore in caso di livello dell'olio insufficiente

Un livello dell'olio inferiore alla tacca Min può essere sintomo di mancanza di tenuta. Tale condizione può provocare danni al riduttore.

- Individuare e rimuovere la causa del livello insufficiente di olio.

ATTENZIONE

Danni al riduttore in caso di livello dell'olio eccessivo

In caso di fornitura con pieno di olio e posizione di montaggio M5, NORD provvede a riempire completamente il serbatoio di livello dell'olio. Un livello dell'olio troppo alto può provocare danni al riduttore.

- Prima della messa in funzione, assicurarsi che il livello dell'olio sia corretto.

Prima della messa in funzione iniziale è necessario controllare il livello dell'olio. Se il riduttore è in funzione, fermarlo e lasciar trascorrere almeno da 20 a 30 minuti prima di controllare il livello dell'olio.

Il controllo del livello dell'olio deve essere eseguito a riduttore fermo e con l'olio privo di schiuma. Il riduttore deve essere nella posizione di montaggio indicata sulla targhetta.

Se il livello dell'olio è inferiore alla quantità minima (limite inferiore dell'oblò di ispezione), correggerlo rabboccando il lubrificante.

- Serbatoio di livello dell'olio e astina di livello (configurazione standard) (caratteristica: serbatoio cilindrico): il livello dell'olio deve essere controllato con il tappo munito di astina di livello (filettatura G1¼) all'interno del serbatoio di livello dell'olio. La procedura è quella descritta nel capitolo precedente.
- Serbatoio di livello dell'olio e indicatore del livello dell'olio (configurazione standard) (caratteristica: serbatoio rettangolare): il livello dell'olio nel riduttore può essere verificato direttamente dall'oblò d'ispezione. Il livello dell'olio è corretto se arriva a metà dell'indicatore del livello dell'olio.

I tappi di livello dell'olio svitati, le astine di livello olio, sfiati e viti di scarico dell'olio devono essere riavvitati dopo la correzione del livello d'olio e stretti con la relativa coppia di serraggio (vedi capitolo 7.4 "Coppie di serraggio delle viti").

5.2.5.5 Controllare l'indicatore di perdite d'olio (opzione: VL3, KL3 con Drywell)

L'indicatore di perdite d'olio permette di rilevare una perdita prima che l'olio fuoriesca dal riduttore. L'indicatore di perdite d'olio deve essere controllato negli intervalli indicati nel piano di manutenzione.

1. Controllare se è visibile dell'olio all'interno o all'esterno dell'indicatore di perdite d'olio. Se si vede olio, non sono necessari altri interventi.
2. Se è visibile dell'olio nell'indicatore di perdite d'olio, rimuovere il cappuccio di chiusura dell'indicatore di perdite d'olio e raccogliere l'olio fuoriuscente in un recipiente adeguato.
 - Spesso la causa è soltanto un'anomalia temporanea del sistema di tenuta, dovuta ad es. a piccole particelle di sporcizia sotto il labbro di tenuta, che vengono poi espulse durante il funzionamento. In tal caso, al successivo controllo la quantità d'olio fuoriuscente sarà inferiore o non vi sarà più alcuna fuoriuscita di olio. In questo caso non è ancora necessaria una riparazione.
 - Se al successivo controllo fuoriesce una quantità maggiore d'olio, c'è un'anomalia permanente nel sistema di tenuta che rende necessaria una riparazione. In questo caso, rivolgersi al servizio di assistenza NORD.

5.2.5.6 Riduttore ausiliario (opzione: WX), riduttore intermedio (opzione: WG), giunto idraulico Riduttore ausiliario (opzione: WX)

Controllare il livello dell'olio dell'azionamento ausiliario come indicato nella documentazione B1000.

Controllare anche il livello dell'olio nella flangia intermedia. Il livello dell'olio può essere verificato direttamente dall'oblò d'ispezione. Il livello è corretto se l'olio arriva fino a metà del vetrino d'ispezione.

Per la posizione dell'azionamento ausiliario fare riferimento al disegno quotato dell'ordine.

Riduttore intermedio (opzione: WG)

Controllare il livello dell'olio dell'azionamento ausiliario come indicato nella documentazione B1000.

Per la posizione dell'azionamento ausiliario fare riferimento al disegno quotato dell'ordine.

Giunto idraulico

Controllare il livello dell'olio come indicato nella documentazione del produttore del giunto.

5.2.5.7 Adattatore senza guarnizione per riduttori verticali (opzione: SAFOMI)

AVVISO

Danni al riduttore in caso di lubrificazione insufficiente

La formazione di schiuma può essere sintomo di contaminazione dell'olio, dovuta ad es. alla penetrazione di liquidi estranei. Le contaminazioni compromettono le proprietà lubrificanti dell'olio e possono avere come conseguenza danni al riduttore.

- Controllare il contenuto d'acqua e la presenza di altre impurità nell'olio del riduttore.
- Cambiare l'olio.
- Individuare e rimuovere la causa di contaminazione dell'olio.

Con questa opzione la carcassa del riduttore dispone di un vetrino di ispezione dell'olio 3D.

- Controllare il livello dell'olio nella carcassa del riduttore con il vetrino di ispezione. Il vetrino di ispezione deve essere completamente pieno d'olio.

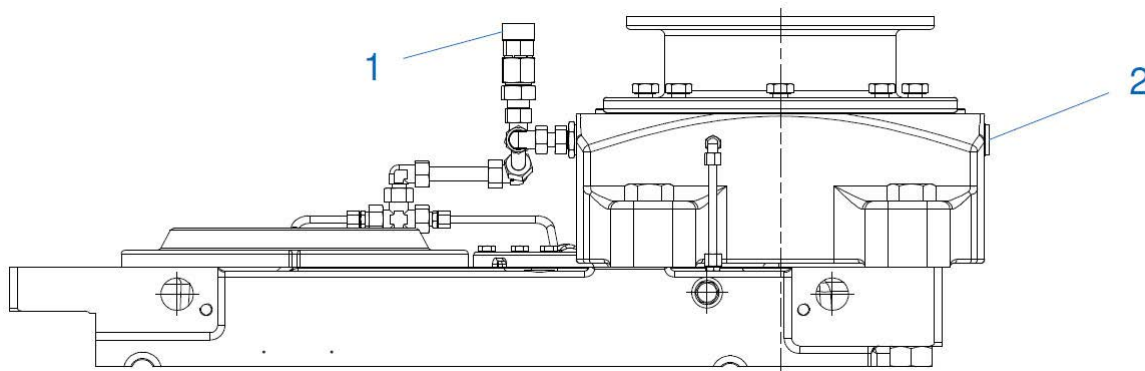


Figura 35: schema della zona con camera d'aria

Prima del rabbocco olio, svitare lo sfiato (a pressione) (1) o il tappo a vite (2) nella zona della camera d'aria, per permettere all'aria di fuoriuscire.

i **Informazione**

Indicazione errata del livello dell'olio in presenza di inclusioni d'aria

Durante la messa in funzione e dopo il cambio olio, nel bagno d'olio del riduttore possono formarsi inclusioni d'aria (bolle d'aria). Queste si dissolvono durante il funzionamento. Lo spazio così liberato si riempie di lubrificante. È quindi possibile che il livello dell'olio cambi rispetto al primo rifornimento. Questo processo può però durare diversi giorni. In questo arco di tempo può accadere che l'indicazione del livello dell'olio sia errata.

- Controllare il livello dell'olio a intervalli regolari, in particolare dopo la messa in funzione e un cambio olio.

5.2.6 Controllo visivo degli elementi in gomma del braccio di reazione elastico (opzione: ED)

Se si riscontrano danni, come incrinature superficiali, è necessario sostituire gli elementi in gomma interessati. In questo caso, rivolgersi al servizio di assistenza NORD.

5.2.7 Controllo visivo dei condotti

5.2.7.1 Tubazioni (opzione: LC, LCX, OT)

Controllare la tenuta ermetica delle tubazioni dei sistemi di lubrificazione a ricircolo e/o delle condotte di sfiato con il livello d'olio pieno in combinazione con il serbatoio di livello dell'olio.

In presenza di fughe, sostituire le condotte in questione. In questo caso, rivolgersi al servizio di assistenza NORD.

5.2.7.2 Tubazioni flessibili (opzione: LC, LCX, CS1-X, CS2-X, OT)

Le tubazioni flessibili vengono utilizzate come condotti di aspirazione e/o mandata per la lubrificazione a ricircolo e i gruppi di raffreddamento. Possono essere utilizzate anche per collegare al riduttore un serbatoio di livello dell'olio.

Le tubazioni flessibili sono soggette a un naturale processo di invecchiamento, provocato da agenti esterni, quali ad es. i raggi UV.

Controllare i tubi flessibili e i raccordi filettati per verificare l'assenza di perdite, tagli, crepe, zone porose e punti di sfregamento. In presenza di danni, i tubi flessibili devono essere sostituiti. Rivolgersi al servizio di assistenza NORD.

5.2.8 Filtro dell'olio (opzione: CS1-X, CS2-X, LC/LCX)

I filtri dell'olio hanno come standard un indicatore visivo di intasamento. In generale si consiglia di cambiare l'elemento filtrante al più tardi dopo un periodo di esercizio di un anno.

Se interviene l'indicatore di intasamento, è necessario sostituire prontamente il filtro. Per ulteriori informazioni, utilizzare anche la documentazione del rispettivo produttore.

5.2.9 Eliminazione della polvere

Gli strati di polvere sulla carcassa del riduttore e sulle pale del ventilatore riducono la potenza refrigerante e sono causa di surriscaldamento. Rimuovere i depositi di polvere. • Se la carcassa del riduttore è nervata, prestare particolare attenzione a pulire regolarmente gli spazi tra le nervature.

5.2.10 Cambio dell'olio

AVVERTIMENTO

Pericolo di ustioni e di lesioni

- Far raffreddare il riduttore rovente prima di toccarlo. È tuttavia necessario che il riduttore sia ancora caldo, affinché l'olio possa defluire più velocemente.
- Durante il cambio olio indossare guanti e occhiali protettivi.

Informazione

Getriebebau NORD raccomanda di sottoporre regolarmente ad analisi l'olio del riduttore, per ottimizzare gli intervalli di cambio lubrificante.

Per le posizioni del tappo di scarico dell'olio o del rubinetto di scarico opzionale, del tappo di ventilazione e sfiato e del dispositivo di controllo del livello dell'olio fare riferimento al disegno quotato dell'ordine.

Per i riduttori con azionamento ausiliario (opzione: WX), per il cambio dell'olio nella flangia intermedia vale lo stesso intervallo prescritto per il riduttore industriale.

Procedimento:

1. Scegliere un contenitore adeguato alla quantità di olio indicata sulla targhetta. Collocare il contenitore di raccolta sotto il tappo o il rubinetto di scarico dell'olio.
2. Svitare il tappo di ventilazione e di sfiato del riduttore.
3. Svitare il tappo di scarico dell'olio dal riduttore. Se il riduttore è dotato di rubinetto di scarico, svitare il tappo a vite dal rubinetto di scarico e aprire il rubinetto.
4. Scaricare completamente l'olio dal riduttore. Se presenti, svuotare anche i filtri e le tubazioni.
5. Per eliminare morchie, materiale asportato per sfregamento e vecchi residui, eseguire un lavaggio della camera dell'olio. Utilizzare per il lavaggio lo stesso tipo di olio impiegato in esercizio.
6. Pulire la filettatura del tappo di scarico dell'olio o del tappo del rubinetto di scarico dell'olio. Applicare sul tappo filettato un sigillante, ad es. Loctite 242 o Loxeal 54-03. Serrare il tappo filettato alla coppia prescritta (vedere Capitolo 7.4 "Coppie di serraggio delle viti").

7. Riempire il riduttore con la quantità di olio nuovo specificata sulla targhetta attraverso il foro di ventilazione e sfiato. Se il riduttore è dotato di astina di livello, può essere riempito d'olio anche attraverso il relativo foro.
8. Controllare il livello dell'olio dopo circa 15 minuti, o dopo 30 minuti se il riduttore dispone di serbatoio di livello dell'olio, procedendo come descritto nel capitolo 5.2.5 "Livello dell'olio". Correggere il livello dell'olio secondo necessità.

5.2.11 Controllo delle incrostazioni nella serpentina di raffreddamento (opzione: CC)

La portata di acqua di raffreddamento deve essere controllata. Osservare al riguardo quanto indicato nel capitolo 4.7 "Serpentina di raffreddamento (opzione: CC)".

Se per la pulizia si utilizzano prodotti chimici, accertarsi che il detergente non intacchi i materiali della serpentina (tubo di rame e raccordi di ottone).

In presenza di forte corrosione nei punti di collegamento, controllare la tenuta della serpentina di raffreddamento e del coperchio.

Rivolgersi al servizio di assistenza NORD.

5.2.12 Pulizia o sostituzione del tappo di ventilazione e sfiato

5.2.12.1 Filtro di ventilazione (opzione: FV)

Il filtro di ventilazione utilizza come materiale filtrante una rete metallica e garantisce la compensazione della pressione tra il vano interno del riduttore e l'ambiente esterno. Controllare visivamente che il filtro di ventilazione non sia contaminato. Un filtro contaminato non può più svolgere la sua funzione e deve essere sostituito.

1. Svitare il vecchio filtro di ventilazione.
2. Avvitare il filtro di ventilazione nuovo con un anello di tenuta nuovo (vedere Capitolo 7.4 "Coppie di serraggio delle viti").



Figura 36: filtro di ventilazione (opzione FV)

5.2.12.2 Filtro di cellulosa (opzione: EF)

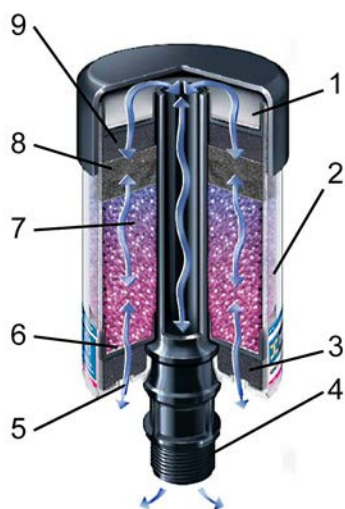
Questo filtro utilizza cellulosa come materiale filtrante. L'inserto filtrante è intercambiabile.

1. Svitare il cappuccio dell'inserto filtrante
2. Rimuovere e controllare l'elemento filtrante
3. Optional: Sostituire l'elemento filtrante, se sporco
4. Montare l'inserto filtrante
5. Applicare il coperchio e serrare a mano



Figura 37: Filtro di cellulosa (opzione EF)

5.2.12.3 Filtro essiccante / filtro aria ad umido (opzione: DB)



Legenda

- 1: Secondo elemento filtrante
- 2: Involucro in policarbonato
- 3: Filtro in schiuma
- 4: Attacco filettato
- 5: Ingresso aria
- 6: Elemento filtrante
- 7: Gel di silice
- 8: Filtro carboni attivi (opzionale)
- 9: Filtro in schiuma

Figura 38: filtro essiccatore, esempio di esecuzione

Il filtro essiccatore serve a evitare olio umido, condensa e ruggine nel sistema aumentando la durata dell'olio e dei filtri della macchina.

Il filtro essiccante utilizza un gel di silice come materiale filtrante. Il grado di contaminazione del filtro è visibile dall'esterno. Il materiale filtrante passa dal blu al rosa con l'aumentare della sporcizia. Lo scolorimento inizia nella parte inferiore e si diffonde verso la parte superiore. Se tre quarti del filtro sono scoloriti, allora quest'ultimo deve essere sostituito.

1. Controllare il grado di contaminazione.
2. Se è necessaria una sostituzione, svitare il filtro essiccatore esausto.

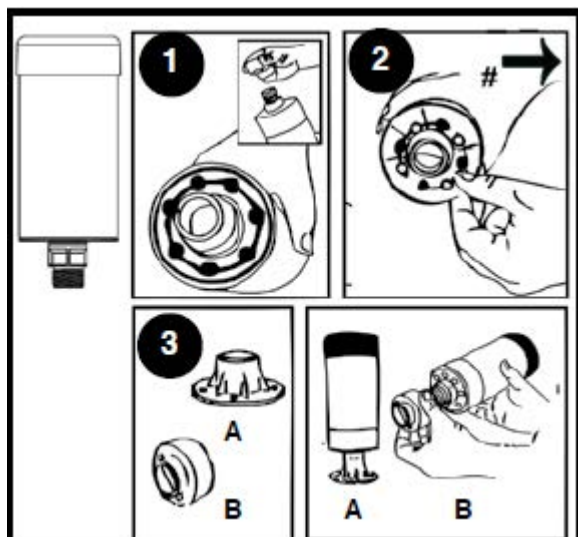


Figura 39: installazione del filtro essiccatore

3. Rimuovere dal filtro essiccatore nuovo il tappo blu sul lato inferiore del tubo centrale (1).
4. Rimuovere dal lato inferiore del filtro i due tappi rossi disposti uno di fronte all'altro (2).
5. Avvitare manualmente il filtro essiccatore nuovo (3).

Informazione

La separazione di acqua è migliore se si rimuovono tutti i tappi. Per contro, si riduce leggermente la durata utile fino a saturazione.

5.2.13 Sostituzione della guarnizione ad anello per alberi

Raggiungendo la fine della vita utile, il velo d'olio in corrispondenza del labbro di tenuta aumenta e lentamente si forma una perdita misurabile con gocciolamento d'olio. **È quindi necessario sostituire la guarnizione ad anello.** L'area compresa tra il labbro di tenuta e quello protettivo deve essere riempita per il 50 % circa di grasso in fase di montaggio (tipo di grasso consigliato: PETAMO GHY 133N). Dopo il montaggio la guarnizione ad anello nuova non deve trovarsi nella traccia della precedente guarnizione.

Informazione

Per la sostituzione delle **guarnizioni MSS7** è richiesto il rispetto di regole di montaggio speciali che garantiscono un tempo di funzionamento normale. Le guarnizioni MSS7 sono tenute in due parti composte da un liner con labbro assiale antipolvere e da una tenuta radiale dell'albero con labbro radiale antipolvere (Figura 40: guarnizione MSS7). Per eventuali delucidazioni rivolgersi a un centro di assistenza NORD.

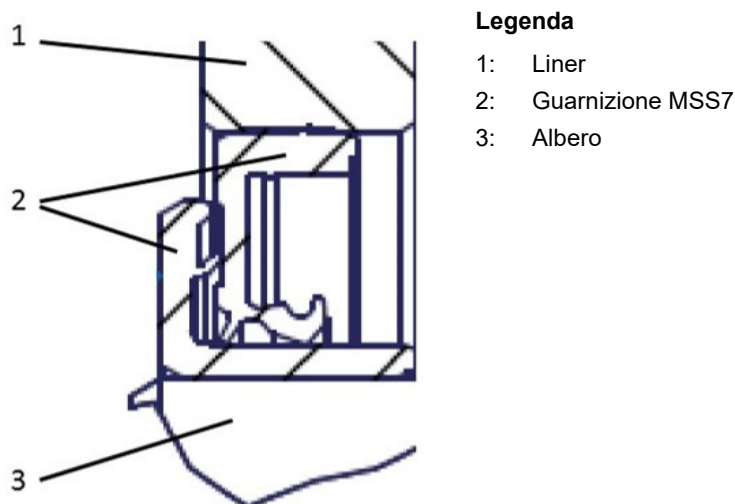


Figura 40: guarnizione MSS7

5.2.14 Reingrassaggio dei cuscinetti interni del riduttore

ATTENZIONE

Danni al riduttore in caso di lubrificazione insufficiente

In caso di lubrificazione insufficiente c'è il rischio che il cuscinetto si danneggi.

- Rispettare rigorosamente gli intervalli raccomandati.
- Utilizzare solo i tipi di grasso autorizzati da NORD.
- Non mescolare mai tra loro tipi di grasso diversi. Mescolando tra loro tipi di grasso diversi, il riduttore può subire danni per insufficiente lubrificazione dovuta a incompatibilità dei grassi lubrificanti.
- Evitare di contaminare il grasso lubrificante con corpi estranei e di dissolverlo per contatto con olio lubrificante.

Per tutti i cuscinetti nel riduttore la soluzione standard prevede la lubrificazione in bagno d'olio. Quando la posizione di montaggio o il livello ribassato dell'olio non consentono tale soluzione, viene utilizzata una lubrificazione a ricircolo.

Fanno eccezione i riduttori da SK 5..07 a SK 6..07 in posizione di montaggio M5/M6. In questa posizione di montaggio, i cuscinetti superiori sono lubrificati con grasso.

Rivolgersi al servizio di assistenza NORD per la sostituzione del grasso per cuscinetti volventi.

Tipo di grasso consigliato: Petamo GHY 133N - Klüber Lubrication (vedere Capitolo 7.3.1 "Grassi per cuscinetti volventi").

5.2.15 Reingrassaggio del cuscinetto nella flangia di uscita (opzione: VL2/3/4/6, KL2/3/4/6)

⚠ AVVERTIMENTO

Pericolo di lesioni e ustioni

L'operazione di ingrassaggio espone al pericolo di lesioni perché deve essere eseguita con il riduttore in funzione.

- Osservare le avvertenze di sicurezza nel capitolo dedicato alla sicurezza.

ATTENZIONE

Danni al riduttore in caso di lubrificazione insufficiente

In caso di lubrificazione insufficiente c'è il rischio che il cuscinetto si danneggi.

- Rispettare rigorosamente gli intervalli raccomandati.
- Utilizzare solo i tipi di grasso autorizzati da NORD.
- Non mescolare mai tra loro tipi di grasso diversi. Mescolando tra loro tipi di grasso diversi, il riduttore può subire danni per insufficiente lubrificazione dovuta a incompatibilità dei grassi lubrificanti.
- Evitare di contaminare il grasso lubrificante con corpi estranei e di dissolverlo per contatto con l'olio lubrificante.

ATTENZIONE

Danni ai cuscinetti in caso di ingrassaggio errato

- Evitare assolutamente di applicare una pressione elevata durante l'operazione di ingrassaggio, per evitare di danneggiare le guarnizioni.
- Durante l'ingrassaggio il riduttore deve essere in funzione.

Nei riduttori in versione per agitatore è necessaria una lubrificazione secondaria del cuscinetto ingrassato che si trova nella flangia di uscita. A questo scopo, in prossimità del cuscinetto, le flange sono provviste di nippoli conici di lubrificazione secondo DIN71412.

I cuscinetti volventi vengono riempiti già in fabbrica con una quantità sufficiente di grasso, ma devono comunque essere rilubrificati a intervalli regolari (vedere Capitolo 5.1 "Intervalli di ispezione e manutenzione").

1. Rimuovere l'eventuale sporcizia dal nippolo lubrificatore, per evitare che corpi estranei possano penetrare nel cuscinetto insieme al grasso.
2. Svitare il tappo a vite posto in prossimità del nippolo di lubrificazione, per permettere la fuoriuscita del grasso in eccesso.
3. Introdurre attraverso il nippolo di lubrificazione la quantità di grasso indicata nella tabella seguente.

Il tipo di grasso raccomandato è Petamo GHY 133N - Klüber Lubrication (vedere Capitolo 7.3.1 "Grassi per cuscinetti volventi").

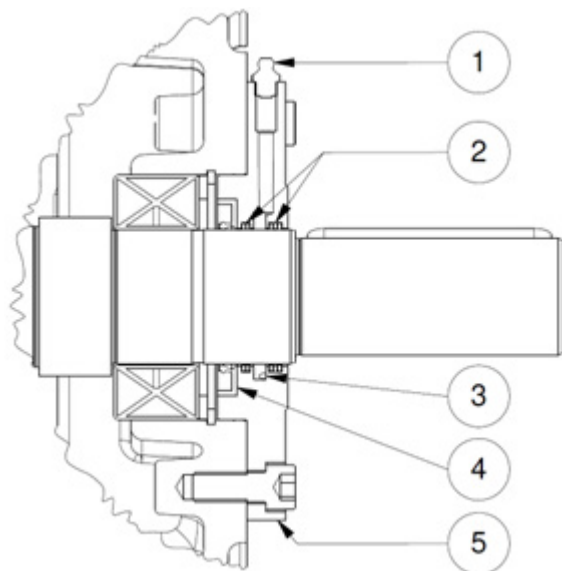
4. Raccogliere il grasso che fuoriusce dal foro del tappo a vite.
5. Rimuovere i residui di grasso in prossimità del tappo a vite.
6. Chiudere il tappo a vite.

Taglia	Quantità di grasso VL [g]	Quantità di grasso KL [g]
SK5.07	110	60
SK6.07	110	60
SK7.07	200	130
SK8.07	200	130
SK9.07	210	170
SK10.07	210	170
SK11.07	220	180
SK12.07	220	180
SK13.07	340	230
SK14.07	340	230
SK15.07	380	240

Tabella 19: quantità di grasso per l'ingrassaggio del cuscinetto inferiore sull'albero di uscita

5.2.16 Reingrassaggio della guarnizione in taconite

Gli alberi di entrata e/o di uscita possono, a seconda della versione, essere dotati di guarnizioni in taconite. Lubrificare le guarnizioni in taconite con i nippoli di lubrificazione presenti sui cappelli dei cuscinetti oppure per mezzo del condotto di lubrificazione.



Legenda

- 1: Nippolo conico di lubrificazione
- 2: Anelli di tenuta lamellari
- 3: Camera di lubrificazione
- 4: Anello di tenuta radiale albero
- 5: Cappello di cuscinetto

Figura 41: reingrassaggio della guarnizione in taconite

Per i punti esatti di lubrificazione fare riferimento al disegno quotato dell'ordine. Riempire di grasso la guarnizione fino a quando dalla luce di lubrificazione non fuoriesce grasso pulito. Rimuovere il grasso in eccesso.

Tipo di grasso consigliato: Petamo GHY 133N - Klüber Lubrication (vedere Capitolo 7.3.1 "Grassi per cuscinetti volventi")

Informazione

Per una lubrificazione ottimale, far ruotare l'albero del riduttore durante la lubrificazione a intervalli di 45° e continuare a iniettare grasso finché dalla fessura non fuoriesce grasso pulito.

5.2.17 Controllo delle cinghie trapezoidali (trasmissione a cinghia)

AVVERTIMENTO

Pericolo di intrappolamento

- Prima di rimettere in funzione il riduttore, montare la copertura di protezione a regola d'arte.

L'ispezione visiva delle pulegge delle cinghie deve essere effettuata ad intervalli regolari. In caso di forti tracce di logoramento, determinare il grado di usura con l'ausilio di un calibro a scanalatura a V e di un calibro di profilo. La sporcizia sulla puleggia o sulla cinghia provoca perdite per attrito. Pertanto, tenere sempre puliti e asciutti i componenti.

Controllare regolarmente le condizioni delle cinghie trapezoidali. Sostituire le cinghie trapezoidali che presentano incrinature o segni di infragilimento. In caso di guasto di una o più cinghie trapezoidali di una trasmissione a più gole, montare un nuovo set di cinghie trapezoidali. Un set di cinghie non deve essere composto da cinghie trapezoidali di marche diverse. Prima di installare le cinghie trapezoidali nuove, controllare assolutamente lo stato delle pulegge.

Dopo circa 4-5 ore di funzionamento a pieno carico dell'azionamento, controllare con un frequenzimetro la tensione delle cinghie. Se necessario, correggere il pretensionamento delle cinghie.

5.2.18 Coperchio di ispezione

AVVERTIMENTO

Pericolo di lesioni a causa di parti rotanti e pericolo di ustioni

- Disinserire l'azionamento prima di aprire il coperchio di ispezione.
- Proteggere l'azionamento contro il reinserimento involontario, ad es. con un lucchetto.
- Lasciar raffreddare il riduttore. La temperatura dell'olio deve essere inferiore a 40 °C.

ATTENZIONE

Pericolo di ustioni chimiche e irritazioni cutanee

Le sostanze chimiche utilizzate per il riduttore possono essere tossiche. Il contatto di queste sostanze con gli occhi può provocare lesioni oculari. Lubrificanti e adesivi possono causare irritazioni cutanee.

- Indossare guanti e occhiali protettivi.

ATTENZIONE

Danneggiamento di cuscinetti, ruote dentate, alberi

La presenza di corpi estranei all'interno del riduttore può arrecare danni a cuscinetti, ruote dentate e alberi.

- Impedire la penetrazione di corpi estranei nel riduttore.

Aperto un coperchio di ispezione, è possibile controllare visivamente i componenti interni del riduttore (ruote dentate, alberi, cuscinetti).

A seconda del tipo di esecuzione, i coperchi di ispezione possono avere sistemi di tenuta diversi (es. guarnizione piatta, guarnizione liquida, O-ring).

Utilizzare esclusivamente il tipo di guarnizione previsto!

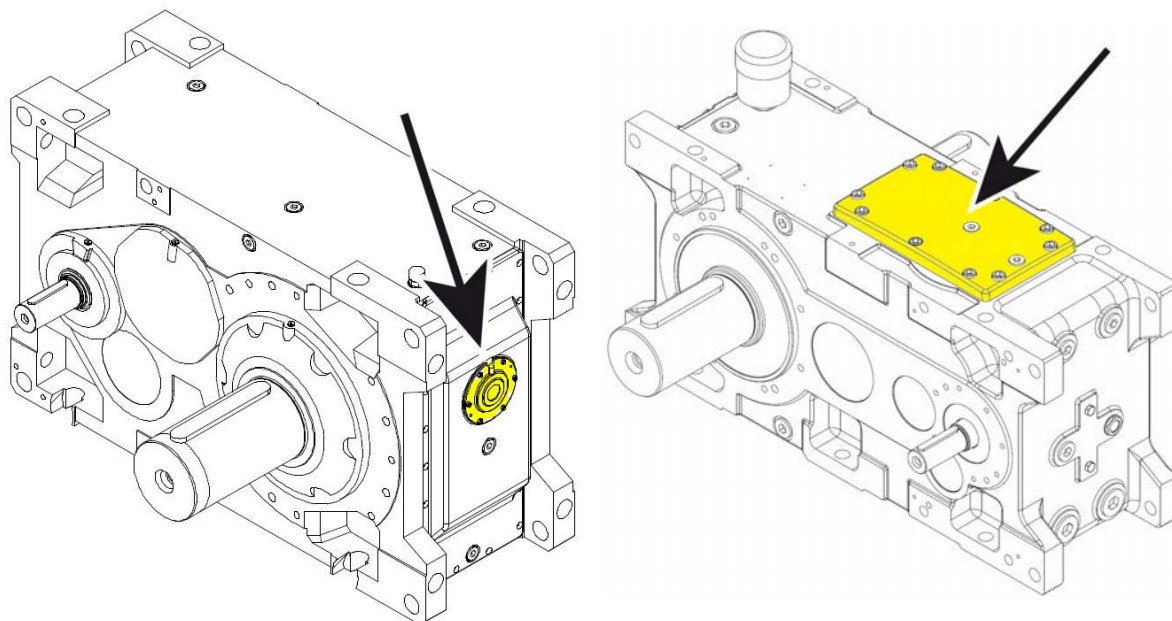


Figura 42: esempi di coperchi di ispezione

Controllo del coperchio di ispezione

1. Controllare che tutte le viti di fissaggio siano ben serrate.
2. Controllare la tenuta del coperchio.

Sostituire le guarnizioni o le viti danneggiate o inutilizzabili. Procedere come descritto di seguito.

Smontaggio del coperchio di ispezione

1. Allentare le viti del coperchio.
2. Rimuovere il coperchio completo di guarnizione.

Prestare attenzione a non far cadere corpi estranei all'interno del riduttore.

Montaggio del coperchio di ispezione

1. Pulire le superfici di tenuta sulla carcassa del riduttore e sul coperchio di ispezione.
2. Sostituire le viti non più riutilizzabili con altre dello stesso tipo e classe di resistenza.
3. Sostituire le guarnizioni diventate inutilizzabili.
4. Avvitare il coperchio alla coppia di serraggio prescritta.

(vedere Capitolo 7.4 "Coppie di serraggio delle viti")

5.2.19 Revisione generale

La revisione generale deve essere effettuata presso un'officina specializzata dotata di attrezzature adeguate e da personale qualificato nel rispetto delle disposizioni e delle normative nazionali. Consigliamo di far eseguire la revisione generale presso un centro di assistenza NORD.

La revisione generale prevede il disassemblaggio completo del riduttore. Vengono eseguiti i seguenti lavori:

- Pulizia di tutti i componenti del riduttore
- Controllo dell'integrità di tutti i componenti del riduttore
- Sostituzione dei componenti danneggiati
- Sostituzione di tutti i cuscinetti volventi
- Sostituzione di tutte le guarnizioni, gli anelli di tenuta degli alberi e gli anelli Nilos.
- Opzionale: sostituzione del dispositivo antiretro.
- Opzionale: sostituzione degli elastomeri del giunto.

6 Smaltimento

Rispettare le disposizioni locali attualmente in vigore. In particolare è necessario provvedere alla raccolta e allo smaltimento dei lubrificanti.

Componenti del riduttore	Materiale
Ruote dentate, alberi, cuscinetti volventi, linguette, anelli di sicurezza, ...	Acciaio
Carcassa del riduttore, parti della carcassa, ...	Ghisa grigia
Carcassa del riduttore in lega leggera, parti della carcassa in lega leggera, ...	Alluminio
Ruote elicoidali, boccole, ...	Bronzo
Anelli di tenuta per alberi, cappucci, elementi di gomma, ...	Elastomero e acciaio
Giunti	Plastica e acciaio
Guarnizioni piatte	Materiale di tenuta privo di amianto
Olio per riduttori	Olio minerale additivato
Olio per riduttori sintetico (etichetta: CLP PG)	Olio sintetico a base poliglicolica
Olio per riduttori sintetico (etichetta: CLP HC)	Lubrificante a base di poli-alfa-olefina
Serpentina di raffreddamento, rivestimento della serpentina di raffreddamento, raccordi	Rame, resina epossidica, ottone

Tabella 20: materiali

7 Allegato

7.1 Forme costruttive e posizione di montaggio

7.1.1 Riduttore industriale parallelo

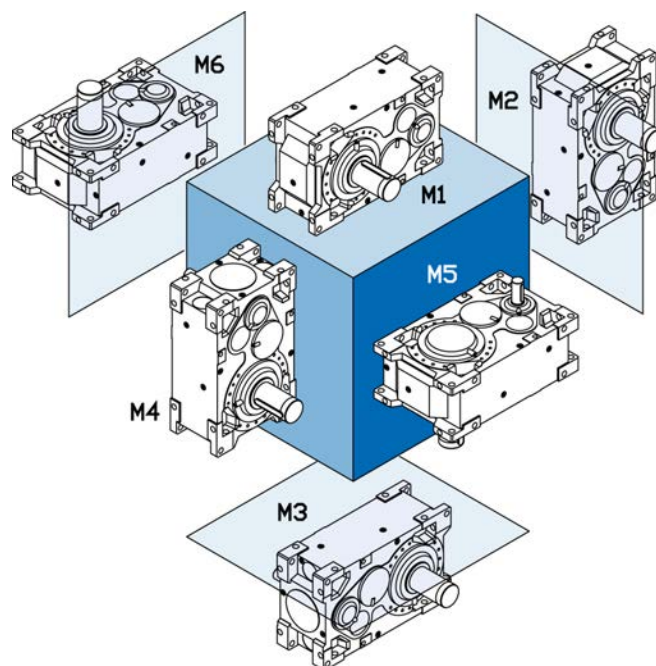


Figura 43: posizioni di montaggio del riduttore parallelo con superficie di montaggio standard

7.1.2 Riduttore industriale ortogonale

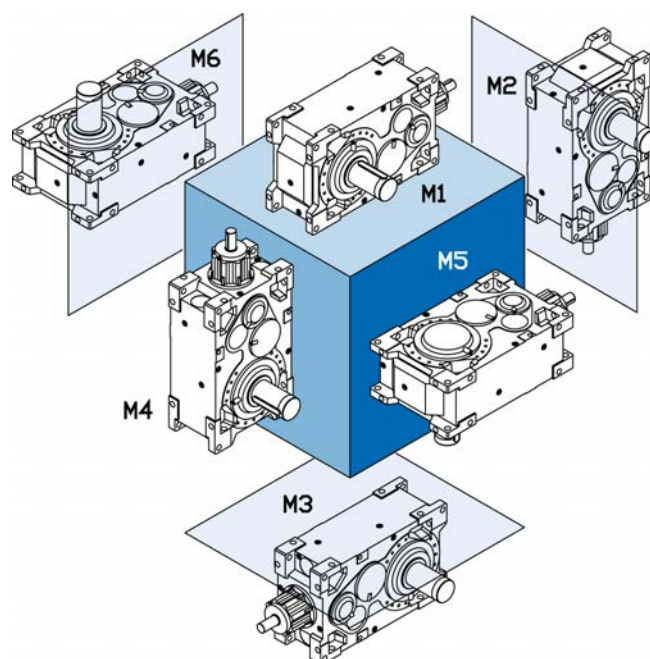


Figura 44: posizioni di montaggio del riduttore ortogonale con superficie di montaggio standard

7.2 Posizioni standard dello scarico dell'olio, sfiato e livello dell'olio

Per la forma costruttiva e la posizione dello scarico dell'olio, dello sfiato e del livello dell'olio, fare riferimento prima di tutto al disegno quotato relativo all'ordine. In assenza di indicazioni sul disegno quotato, utilizzare i dati riportati di seguito.

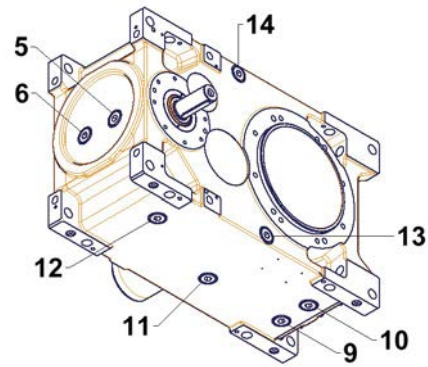
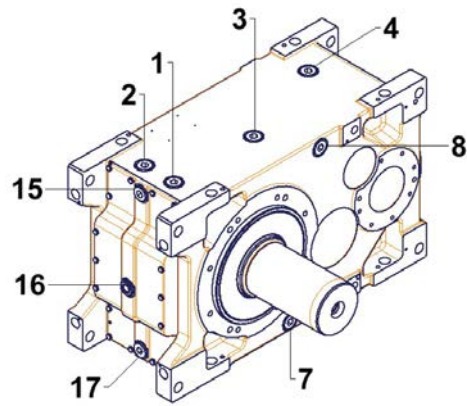
		5x07, 6x07		7x07-10x07		11x07-15x07		5x17 – 11x17
Opzione	Posizione di installazione	207 307	407 507	207 307	407 507	207 307	407 507	217
OSG	M1	6 (D)	16	5/6 (D)	16	5 (D)	17 (G)	5
	M2	7/13	7/13	7/13	7/13	7/13	7/13	---
	M3	5 (D)	16	5/6 (D)	16	6 (D)	16 (G)	---
	M4	4/12	---	4/12	---	4/12	---	---
	M5	---	---	---	---	---	---	---
	M6	---	---	---	---	---	---	---
OST	M1	/OT	/OT	/OT	/OT	/OT	/OT	/OT
	M2	/OT	/OT	/OT	/OT	/OT	/OT	---
	M3	/OT	/OT	/OT	/OT	/OT	/OT	---
	M4	/OT	/OT	/OT	/OT	/OT	/OT	/OT
	M5	/OT	/OT	/OT	/OT	/OT	/OT	/OT
	M6	/OT	/OT	/OT	/OT	/OT	/OT	/OT
PS	M1	1/2 /OT	1/2 /OT	1/2 /OT	1/2 /OT	1/2 /OT	1/2 /OT	1/2
	M2	15/17 /OT	15/17 /OT	15/17 /OT	15/17 /OT	15/18 /OT	15/18 /OT	---
	M3	9/10 /OT	9/10 /OT	9/10 /OT	9/10 /OT	9/10 /OT	9/10 /OT	---
	M4	5/6 /OT	---	5/6 /OT	---	5/6 /OT	---	/OT
	M5	13/14 /OT	13/14 /OT	---	---	---	---	/OT
	M6	7/8 /OT	7/8 /OT	---	---	---	---	/OT
Rubinetto di scarico	M1	7/13 (D)	7/13 (D)	7/13 (D)	7/13 (D)	7/13 (D)	7/13 (D)	6
	M2	5/6	---	5/6	---	5/6	5/6	---
	M3	8/14 (D)	8/14 (D)	8/14 (D)	8/14 (D)	8/14 (D)	8/14 (D)	---
	M4	15/17	15/17	15/17	15/17	15/18	15/18	4/5
	M5	7/8	7/8	7/8	7/8	7/8	7/8	7/8
	M6	13/14	13/14	13/14	13/14	13/14	13/14	9/10

		5x07, 6x07		7x07-10x07		11x07-15x07		5x17 – 11x17
Opzione	Posizione di installazione	207 307	407 507	207 307	407 507	207 307	407 507	217
Sfiato	M1	1/2 /OT	1/2 /OT	1/2 /OT	1/2 /OT	1/2 /OT	1/2 /OT	1/2
	M2	16 /OT	16 /OT	16 /OT	16 /OT	16/17 /OT	16/17 /OT	
	M3	9/10 /OT	9/10 /OT	9/10 /OT	9/10 /OT	9/10 /OT	9/10 /OT	
	M4	5/6 /OT		5/6 /OT		5/6 /OT		/OT
	M5	13/14 /OT	13/14 /OT					/OT
	M6	7/8 /OT	7/8 /OT					/OT
Legenda:								
Carcassa		Posizione standard nella carcassa						
Coperchio		Posizione standard nel coperchio						
Serbatoio dell'olio		Standard solo nel serbatoio dell'olio						
---		Speciale, non possibile come standard						
/OT		Con l'opzione OT, sempre nel serbatoio dell'olio						
(D)		Opzionale nel coperchio						
(G)		Opzionale nella carcassa						

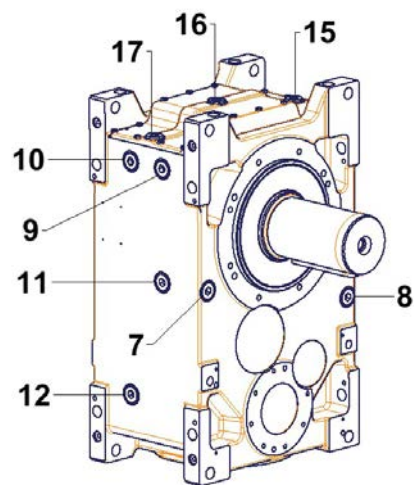
Tabella 21: possibili posizioni dei fori per tappo olio sulla carcassa (posizioni di montaggio standard)

Riduttore SK 5207 – SK 10507

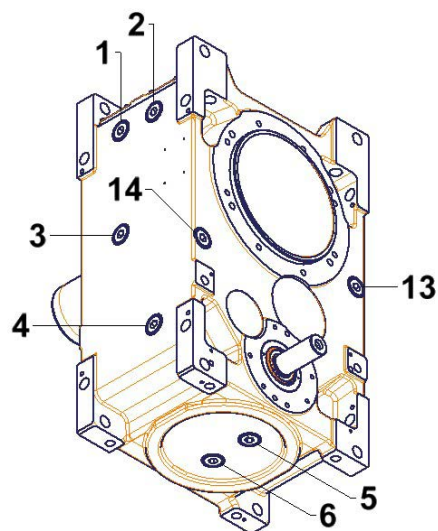
Fori per tappo olio M1



Riduttore SK 5207 – SK 10507

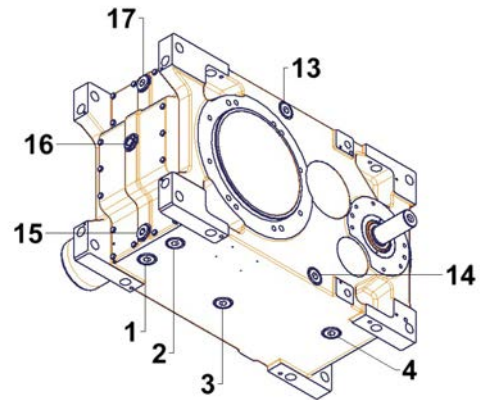
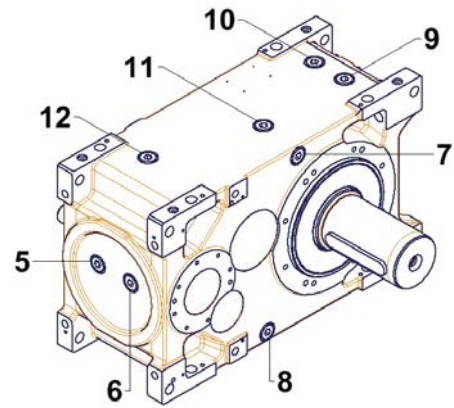


Fori per tappo olio M2



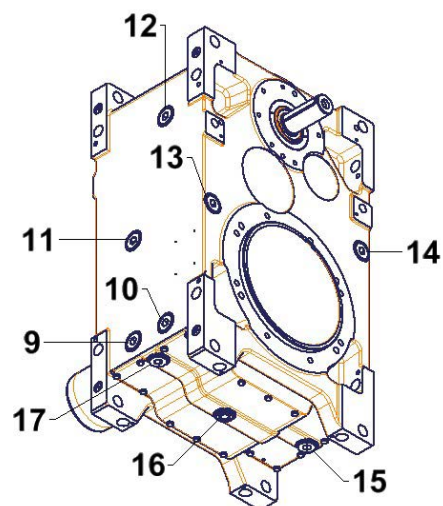
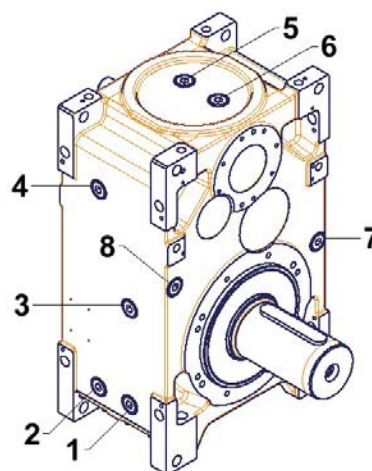
Riduttore SK 5207 – SK 10507

Fori per tappo olio M3



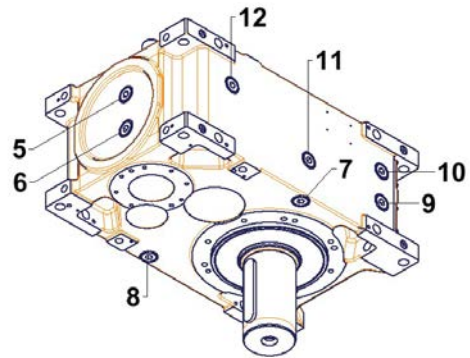
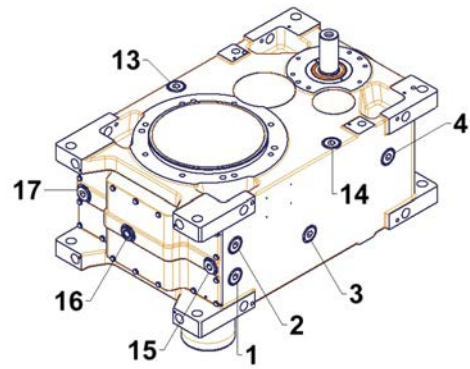
Riduttore SK 5207 – SK 10507

Fori per tappo olio M4 /



Riduttore SK 5207 – SK 10507

Fori per tappo olio M5



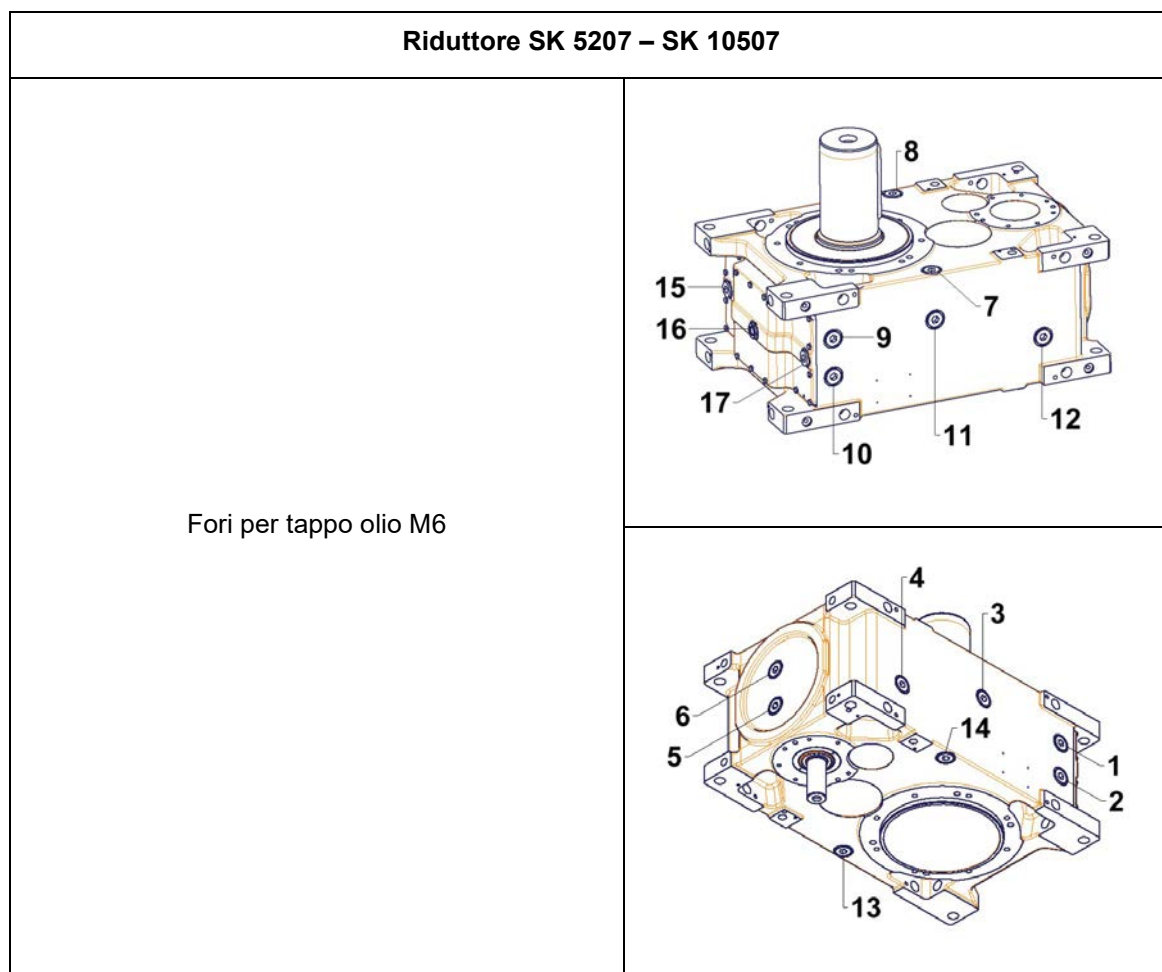
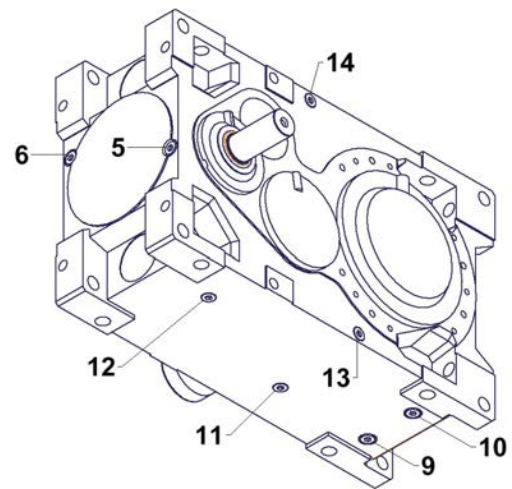
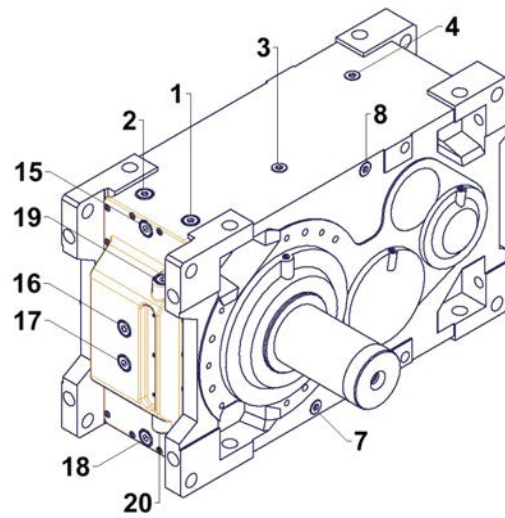


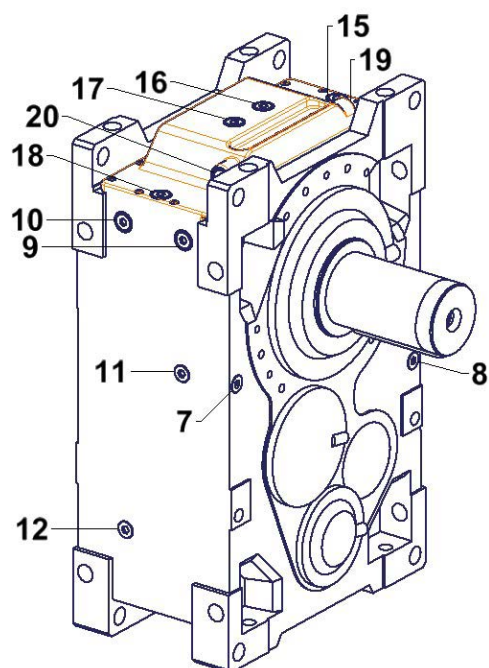
Figura 45: Numerazione dei fori per tappo olio su SK 5207 – SK 10507

Riduttore SK 11207 – SK 15507

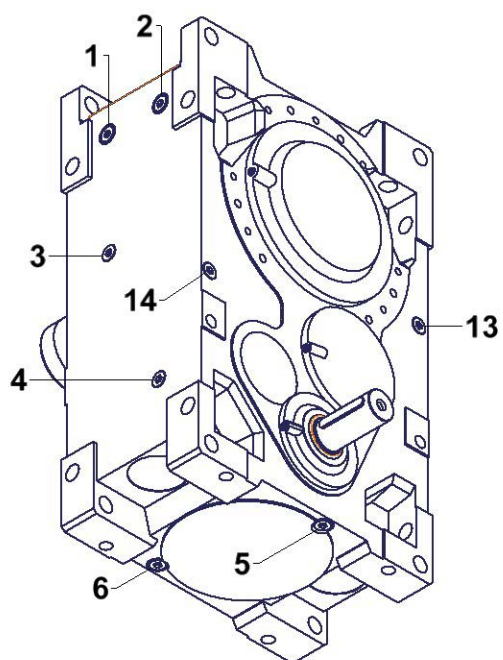
Fori per tappo olio M1



Riduttore SK 11207 – SK 15507

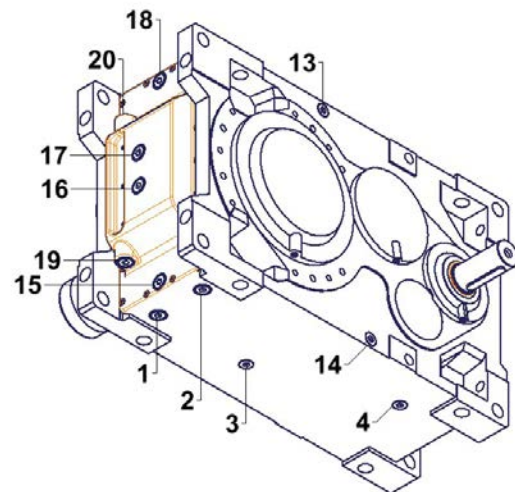
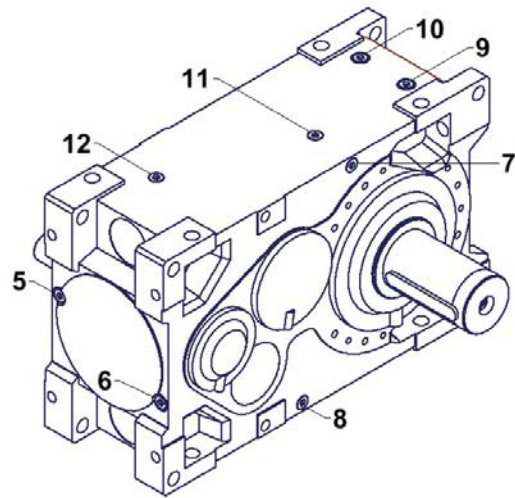


Fori per tappo olio M2



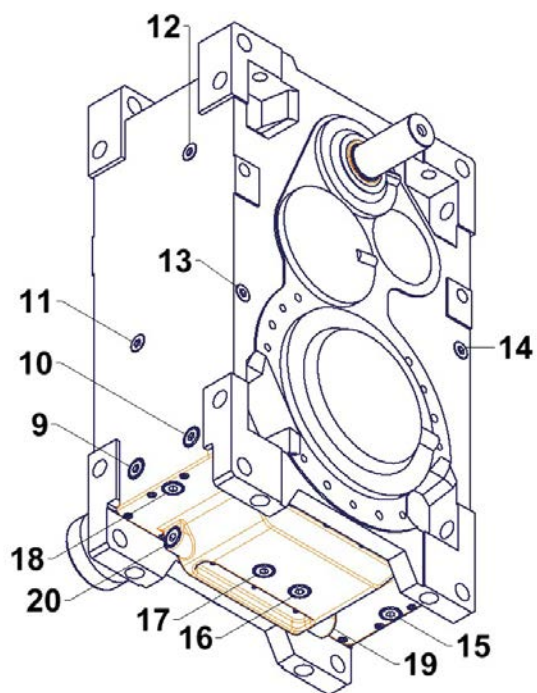
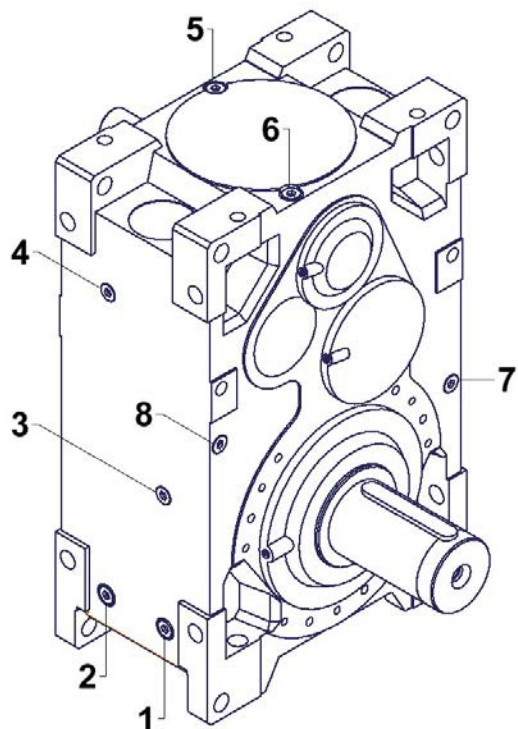
Riduttore SK 11207 – SK 15507

Fori per tappo olio M3



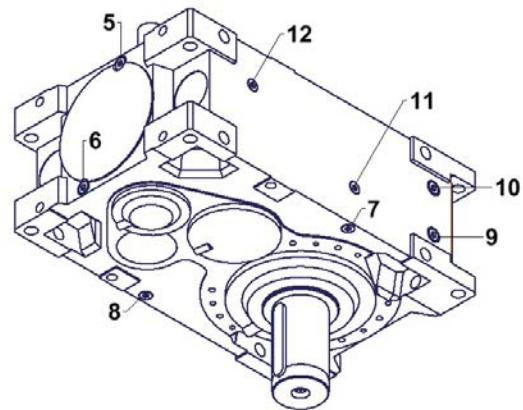
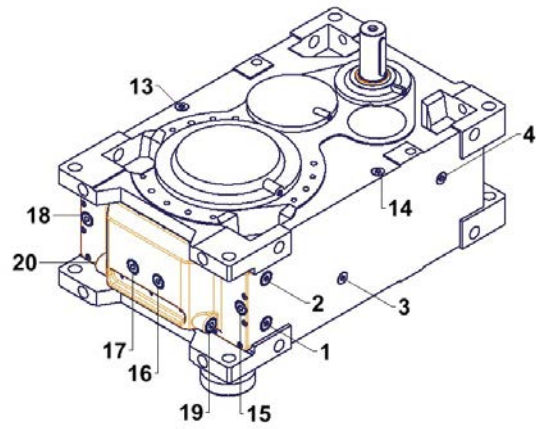
Riduttore SK 11207 – SK 15507

Fori per tappo olio M4



Riduttore SK 11207 – SK 15507

Fori per tappo olio M5



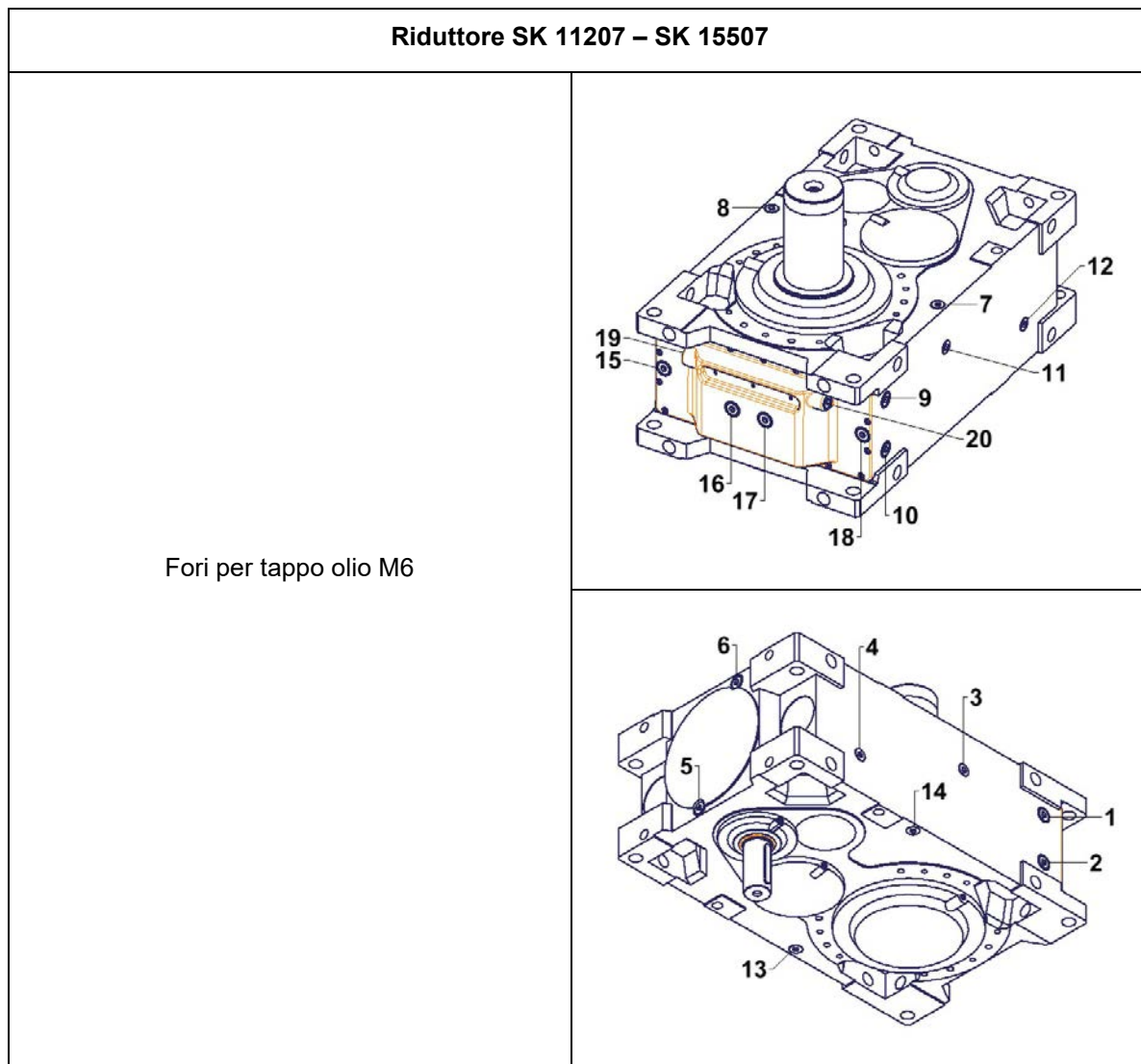
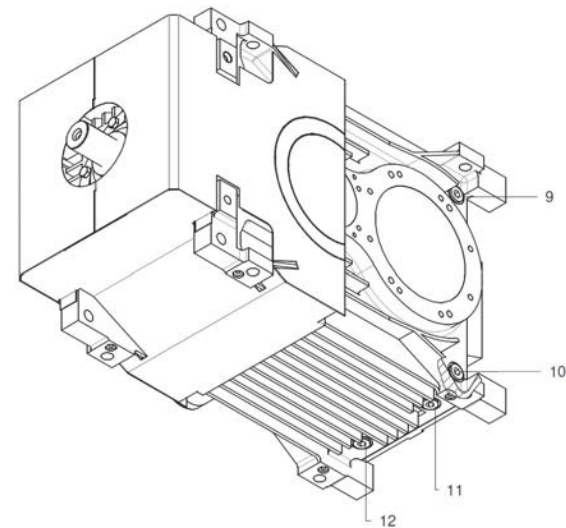
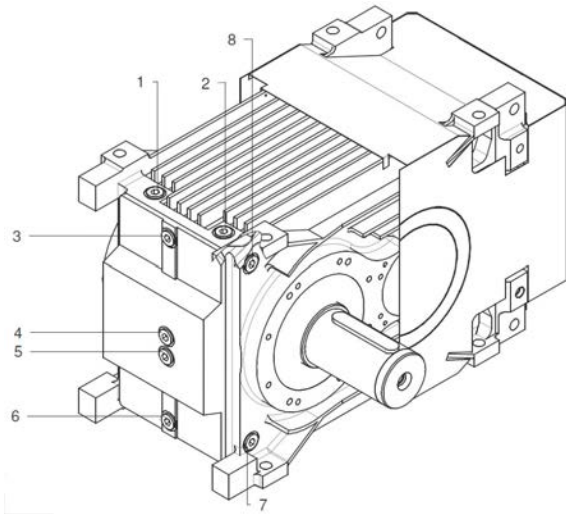


Figura 46: Numerazione dei fori per tappo olio su SK 11207 – SK 15507

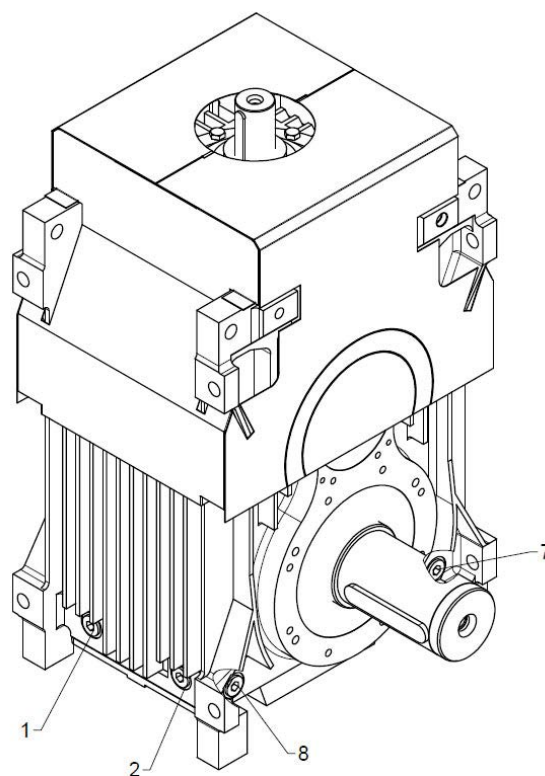
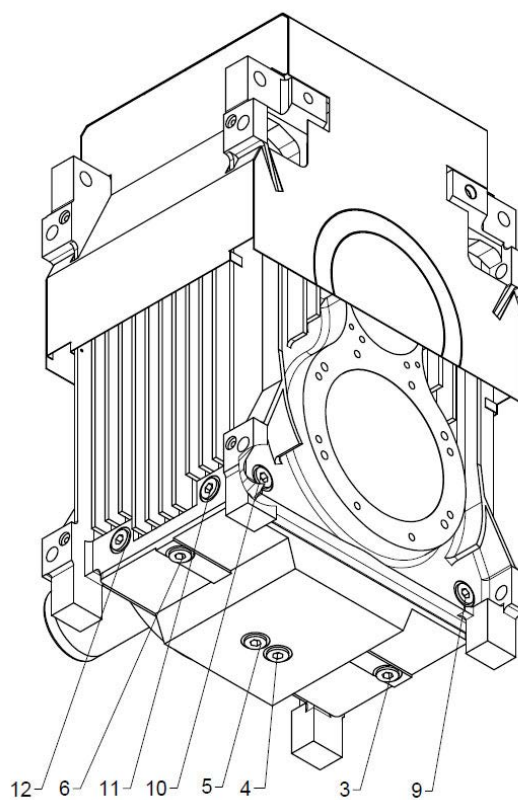
Riduttore SK 5217 – SK 11217

Fori per tappo olio M1



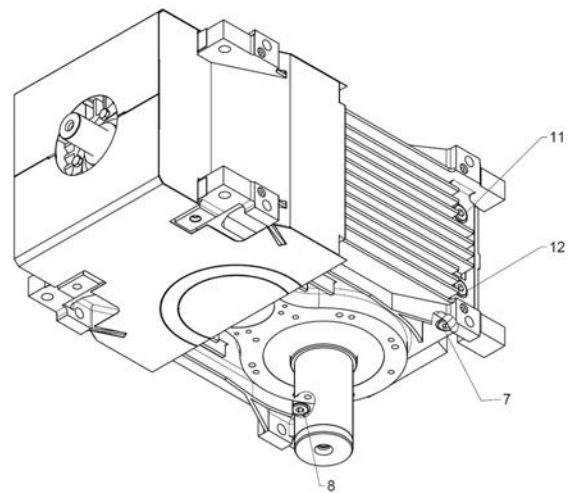
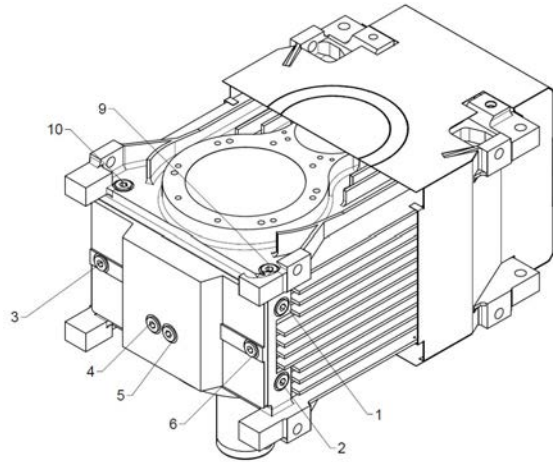
Riduttore SK 5217 – SK 11217

Fori per tappo olio M4



Riduttore SK 5217 – SK 11217

Fori per tappo olio M5



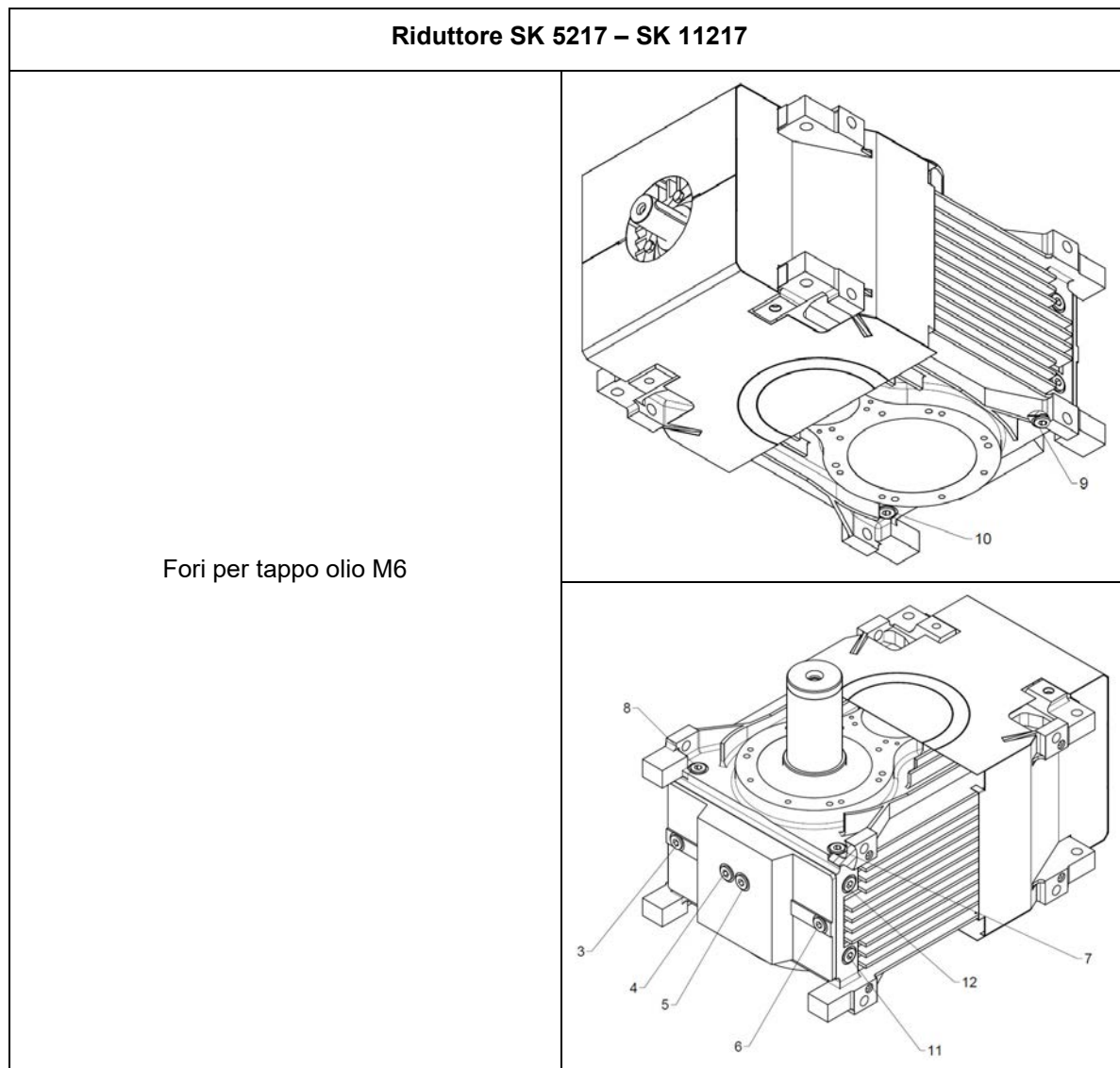


Figura 47: numerazione dei fori per tappo olio su SK 5217 – SK 11217

7.3 Lubrificanti

7.3.1 Grassi per cuscinetti volventi

Questa tabella riporta i tipi di grasso per cuscinetti volventi consentiti e tra loro equivalenti di diversi produttori. È possibile cambiare il produttore nell'ambito di uno stesso tipo di lubrificante. Prestare attenzione all'intervallo di temperatura ambiente.

Non è consentito miscelare grassi di tipo diverso. Quando si cambia tipo di grasso per il riduttore, è ammesso miscelare tra loro grassi diversi di uno stesso tipo di lubrificante, all'interno del relativo intervallo di temperatura ambiente, nel rapporto massimo di 1/20 (5 %).

Prima di cambiare tipo di lubrificante o intervallo di temperatura ambiente, consultare Getriebebau NORD. In caso contrario non è possibile garantire l'affidabilità operativa del riduttore.





Tipo di lubrificante	Temperatura ambiente				
Grasso (olio minerale)	-30 ... 60 °C	Sphereol EPL 2	-	Mobilux EP 2	Gadus S2 V220 2
Grasso (PAO)	-25 ... 80 °C	-	PETAMO GHY 133 N	-	-

Tabella 22: grassi per cuscinetti volventi

7.3.2 Oli per riduttori

Questa tabella permette di confrontare i lubrificanti consentiti di diversi produttori. È possibile cambiare produttore di olio nell'ambito dello stesso intervallo di viscosità e dello stesso tipo di lubrificante. Prima di cambiare tipo di lubrificante o viscosità, consultare sempre Getriebebau NORD.

Non è consentito miscelare oli di tipo diverso. Quando si cambia tipo di olio per il riduttore, è ammesso miscelare tra loro oli diversi dello stesso tipo e aventi la medesima viscosità soltanto nel rapporto massimo di 1/20 (5 %).






Tipo di lubrificante	Indicazione sulla targhetta	DIN (ISO) / temperatura ambiente					
Olio minerale	CLP 680	ISO VG 680 0...40 °C	-	-	-	Mobilgear 600 XP 680	Omala S2 GX 680
	CLP 220	ISO VG 220 -10...40 °C	Alpha EP 220 Alpha SP 220	Renolin CLP 220 Renolin CLP 220 VCI	Klüberoil GEM 1-220 N	Mobilgear 600 XP 220	-
	CLP 100	ISO VG 100 -15...25 °C	-	-	Klüberoil GEM 1-100 N	-	-
Olio sintetico (poliglicole)	CLP PG 680	ISO VG 680 -20...40 °C	-	-	Klübersynth GH 6-680	-	-
	CLP PG 460	ISO VG 460 -25...80 °C	-	-	Klübersynth GH 6-460	-	-
	CLP PG 220	ISO VG 220 -25...80 °C	Optigear Synthetic 1300/220	Renolin PG 220	Klübersynth GH 6-220	-	-
Olio sintetico (idrocarburi)	CLP HC 460	ISO VG 680 -30...80 °C	-	-	Klübersynth GEM 4-680	Mobil SHC 636	-
	CLP HC 460	ISO VG 460 -30...80 °C	-	-	-	Mobil SHC 634	-
	CLP HC 220	ISO VG 220 -40...80 °C	Alphasyn EP 220	Renolin UNISYSN XT 220 Renolin Unisyn CLP 220 Renolin Unisyn Gear 220 VCI	Klübersynth GEM 4-220 N Klübersynth MEG 4-220	Mobil SHC 630 Mobil SHC Gear 630	Omala S4 GX 220
Olio biodegradabile	CLP E 680	ISO VG 680 -5...40 °C	-	Plantogear 680 S	-	-	-
	CLP E 220	ISO VG 220 -5...40 °C	-	Plantogear 220 S	-	-	-
Olio per uso alimentare	CLP PG H1 680	ISO VG 680 -5...40 °C	-	-	Klübersynth UH1 6-680	-	-
	CLP PG H1 220	ISO VG 220 -25...40 °C	-	Cassida Fluid WG 220	Klübersynth UH1 6-220	-	-
	CLP HC H1 220	ISO VG 220 -25...40 °C	-	-	-	Mobil SHC Cibus 220	-
Grasso liquido per riduttori a base di olio minerale	GP 00 K-30	-25 ... 60 °C	Tribol GR 100-00 PD Spheerol EPL 00	-	-	-	-

Tabella 23: oli per riduttori

La flangia intermedia dell'azionamento ausiliario (opzione: WX) contiene lo stesso olio del riduttore industriale.

L'azionamento ausiliario stesso (opzione: WX) o il riduttore intermedio (opzione: WG) utilizzano l'olio indicato sulla propria targhetta.

Per i componenti a corredo (es. giunti idraulici, giunti dentati) osservare le istruzioni per l'uso del produttore.

7.3.3 Temperature minime di avviamento

I requisiti minimi per la scelta del lubrificante e per la messa in funzione variano in funzione del sistema di lubrificazione, della classe del lubrificante, della temperatura ambiente e dell'impiego di eventuali sistemi aggiuntivi di riscaldamento o raffreddamento.

All'avviamento, la viscosità dell'olio del riduttore non deve superare i 1800 cSt. Le tabelle seguenti riportano le temperature ambiente minime ammesse (temperature di avviamento) per le diverse classi di viscosità, in modo da non superare il valore di 1800 cSt. A temperature inferiori l'olio deve essere riscaldato prima dell'avviamento.

Per un impianto di raffreddamento esterno (opzione: CS1-X, CS2-X) valgono condizioni diverse (vedere Capitolo 4.8 "Impianto di raffreddamento esterno (opzione: CS1-X, CS2-X)").

Tipo di lubrificazione	Classe di viscosità (oli minerali)			
	ISO VG 460	ISO VG 320	ISO VG 220	ISO VG 150
Lubrificazione a bagno d'olio / immersione	-10°C	-12°C	-15°C	-20°C
Lubrificazione a ricircolo / forzata con motopompa	A richiesta	+15°C	+10°C	+5°C
Lubrificazione a ricircolo / forzata con pompa flangiata	A richiesta	+5°C	0°C	-5°C
Impianto di raffreddamento esterno	A richiesta	+25°C	+20°C	A richiesta

Tabella 24: temperature minime di avviamento per oli minerali (valori indicativi per la temperatura ambiente)

Tipo di lubrificazione	Classe di viscosità (oli sintetici)			
	ISO VG 460	ISO VG 320	ISO VG 220	ISO VG 150
Lubrificazione a bagno d'olio / immersione	-25°C	-25°C	-25°C	-25°C
Lubrificazione a ricircolo / forzata con motopompa	A richiesta	+5°C	0°C	-5°C
Lubrificazione a ricircolo / forzata con pompa flangiata	A richiesta	-5°C	-10°C	-15°C
Impianto di raffreddamento esterno	A richiesta	+15°C	+10°C	A richiesta

Tabella 25: temperature minime di avviamento per oli sintetici (valori indicativi per la temperatura ambiente)

Temperature dell'olio massime ammesse:

- Per l'olio minerale, la temperatura massima ammessa è di 85 °C.
- Per l'olio sintetico, la temperatura massima ammessa è di 105 °C.

7.3.4 Quantità di olio lubrificante

La quantità di olio lubrificante riportata sulla targhetta è un valore indicativo. I valori esatti variano in funzione del rapporto di trasmissione e delle opzioni installate (es. OSG, OST, OT).

Assicurarsi che il livello dell'olio sia corretto. Se necessario, correggere il livello dell'olio (vedere il capitolo 5.2.5 "Livello dell'olio").

Informazione

Dopo un cambio dell'olio lubrificante, e in particolare dopo il primo riempimento, il livello dell'olio può subire variazioni minime durante le prime ore di esercizio, perché i canali dell'olio e le cavità iniziano a riempirsi lentamente solo durante il funzionamento. Controllare il livello dell'olio dopo circa 2 ore di funzionamento e correggerlo secondo necessità.

7.4 Coppie di serraggio delle viti

Coppie di serraggio delle viti [Nm]							
Dimensioni	Classi di resistenza delle viti				Tappi filettati	Vite senza testa su giunto di accoppiamento	Viti dei coperchi di protezione
	8.8	10.9	12.9	V2A-70 V4A-70			
M4	3,2	5	6	2,8	-	-	-
M5	6,4	9	11	5,8	-	2	-
M6	11	16	19	10	-	-	6,4
M8	27	39	46	24	11	10	11
M10	53	78	91	48	11	17	27
M12	92	135	155	83	27	40	53
M16	230	335	390	207	35	-	92
M20	460	660	770	414	-	-	230
M24	790	1150	1300	711	80	-	460
M30	1600	2250	2650	1400	170	-	-
M36	2780	3910	4710	2500	-	-	1600
M42	4470	6290	7540	4025	-	-	-
M48	6140	8640	16610	5525	-	-	-
M56	9840	13850	24130	8860	-	-	-
G½	-	-	-	-	75	-	-
G¾	-	-	-	-	110	-	-
G1	-	-	-	-	190	-	-
G1¼	-	-	-	-	240	-	-
G1½	-	-	-	-	300	-	-

Tabella 26: coppie di serraggio delle viti

7.5 Tolleranze per superfici di accoppiamento

In caso di installazione su basamento per montaggio pendolare o su basamento per montaggio con piedi (opzione MS, MF) e in presenza di superfici di accoppiamento flangiate (opzione: F, FK, KL2, KL3, KL4, VL2, VL3, VL4) la torsione massima ammessa è di 0,1 mm per metro lineare.

7.6 Malfunzionamenti

AVVERTIMENTO

Pericolo di scivolamento in caso di perdite

- Pulire il pavimento eventualmente sporco prima di procedere con la ricerca del guasto.

AVVISO

Danni al riduttore

- In caso di anomalia del riduttore, arrestare immediatamente l'azionamento.

Guasti del riduttore		
Guasto	Possibile causa	Soluzione
Rumori di funzionamento inconsueti, vibrazioni	Livello olio troppo basso	Correggere il livello dell'olio Consultare un centro di assistenza NORD
	Danni ai cuscinetti	Consultare un centro di assistenza NORD
	Danni alla dentatura	Consultare un centro di assistenza NORD
	Impianto difettoso	Controllare e correggere l'allineamento dei componenti dell'azionamento, verificare i valori di esercizio dell'impianto
Fuoriuscita di olio dal riduttore	Guarnizione difettosa	Consultare un centro di assistenza NORD
Fuoriuscita di olio dallo sfciato	Livello dell'olio troppo alto	Correggere il livello dell'olio
	Condizioni di funzionamento sfavorevoli	Consultare un centro di assistenza NORD
Il riduttore si surriscalda	Olio errato nel riduttore	Cambiare l'olio Prima di introdurre l'olio nuovo, lavare accuratamente il vano interno del riduttore con olio nuovo Consultare un centro di assistenza NORD
	Livello dell'olio errato	Correggere il livello dell'olio
	Olio contaminato	Cambiare olio e filtro
	Sistema di raffreddamento sporco	Pulire il sistema di raffreddamento
	Riduttore sporco	Pulire il riduttore
	Sistema di raffreddamento difettoso	Consultare un centro di assistenza NORD
	Riduttore sovraccarico	Consultare un centro di assistenza NORD

Guasti del riduttore		
Guasto	Possibile causa	Soluzione
	Carichi assiali e/o radiali inammissibili	Consultare un centro di assistenza NORD
	Condizioni di installazione sfavorevoli	Consultare un centro di assistenza NORD
	Danni al riduttore	Consultare un centro di assistenza NORD
Colpo all'accensione	Giunto motore difettoso	Sostituire il giunto
	Giunto motore usurato	Sostituire la corona dentata in elastomero
	Fissaggio del riduttore allentato	Controllare il fissaggio del riduttore e del motore
	Elemento di gomma usurato	Sostituire l'elemento di gomma
L'albero di uscita non gira benché il motore giri	Giunto motore difettoso	Sostituire il giunto
	Slittamento dell'unità di bloccaggio	Controllare l'unità di bloccaggio
	Rottura del riduttore	Consultare un centro di assistenza NORD
Guasto all'impianto di raffreddamento	Impianto di raffreddamento difettoso	Osservare le istruzioni per l'uso a parte.
Pressione nel pressostato troppo bassa	La pompa non eroga olio	Controllare la pompa ed eventualmente sostituire
	Perdita	Controllare i condotti ed eventualmente sostituirli

Tabella 27: panoramica dei malfunzionamenti

7.7 Perdite e tenuta

I riduttori sono pieni di olio o grasso per la lubrificazione delle parti mobili. Le guarnizioni impediscono la fuoriuscita del lubrificante. Garantire una tenuta assoluta è tecnicamente impossibile, perché per ottenere un'azione di tenuta a lungo termine è normale e utile che si formi un certo velo di umidità, ad esempio sugli anelli radiali di tenuta degli alberi. In corrispondenza degli sfiati si può ad esempio osservare la presenza di umidità, causata per motivi intrinseci dalla nebbia d'olio che fuoriesce dagli sfiati. Nel caso delle tenute a labirinto lubrificate con grasso, come ad esempio i sistemi di tenuta Taconite, il principio stesso di funzionamento prevede che il grasso esausto fuoriesca dalla luce di tenuta. Queste perdite apparenti non vanno interpretate come un difetto.

Secondo le condizioni di prova della norma DIN 3761, la mancanza di tenuta è determinata misurando con prove al banco la quantità di fluido che, nel tempo di prova definito, fuoriesce dal bordo di tenuta in misura superiore alla normale umidità funzionale fino ad arrivare al gocciolamento del fluido. La quantità di fluido raccolta viene denominata perdita.

Definizione di perdita secondo DIN 3761 e sua applicazione					
Definizione	Spiegazione	Punto di perdita			
		Guarnizione ad anello per albero	Nell'adattatore IEC	Giunzione carcassa	Sfiato
A tenuta	Nessun segno di umidità	Nessun guasto presente.			
Umido	Velo di umidità locale (non esteso superficialmente)	Nessun guasto presente.			
Bagnato	Velo di umidità che si estende oltre il componente	Nessun guasto presente.		Verificare se è necessaria una riparazione.	Nessun guasto presente.
Perdita misurabile	Rigagnolo evidente, gocciolamento	Consigliabile la riparazione.			
Perdita temporanea	Guasto temporaneo del sistema di tenuta o fuoriuscita d'olio dovuta al trasporto *)	Nessun guasto presente.		Verificare se è necessaria una riparazione.	Nessun guasto presente.
Perdita apparente	Perdita apparente, dovuta ad esempio a sporcizia, sistemi di tenuta rilubrificabili	Nessun guasto presente.			

Tabella 28: definizione di perdita secondo DIN 3761

*) L'esperienza ha mostrato che, nel caso degli anelli di tenuta radiali per alberi, le tracce di umidità o di bagnato scompaiono spontaneamente con l'uso. Si sconsiglia quindi assolutamente di sostituirli in questo stadio. La loro temporanea umidità può essere dovuta, ad esempio, alla presenza di piccole particelle sotto il bordo di tenuta.

7.8 Emissioni acustiche

I riduttori presentano *livelli di pressione acustica di superficie* previsti ai sensi della norma ISO 8579-1 inferiori alla linea del 50 % indicata nella norma.

7.9 Indicazioni per le riparazioni

Per qualsiasi richiesta al nostro servizio di assistenza tecnica e meccanica, tenere a portata di mano il tipo di riduttore ed eventualmente il numero di commessa. Questi dati sono riportati sulla targhetta identificativa.

7.9.1 Riparazione

Per le riparazioni, rimuovere tutte le parti non originali dal riduttore o motoriduttore. Getriebebau NORD non risponde di eventuali parti applicate, quali ad es. encoder o ventole esterne.

Spedire l'apparecchio al seguente indirizzo:

Getriebebau NORD GmbH & Co. KG
Serviceabteilung
Getriebebau-Nord-Straße 1
22941 Bargteheide

Informazione

Se possibile, specificare il motivo della spedizione del componente o apparecchio. Indicare un referente per eventuali richieste di chiarimenti.

Si tratta di un aspetto importante per rendere i tempi di riparazione quanto più brevi possibile.

7.9.2 Informazioni su internet

Sul nostro sito web è inoltre possibile consultare i manuali nelle lingue disponibili: www.nord.com.

7.10 Garanzia

Getriebebau NORD GmbH & Co. KG non risponde di eventuali lesioni fisiche o danni materiali e patrimoniali derivanti dal mancato rispetto delle Istruzioni per l'uso, da errori d'utilizzo o da uso improprio. I componenti soggetti ad usura, come ad esempio gli anelli di tenuta degli alberi, sono esclusi dalla garanzia.

7.11 Abbreviazioni

2D	Riduttore antideflagrante, polveri, zona 21	F_R	Carico radiale
2G	Riduttore antideflagrante, gas, zona 1	F_A	Carico assiale
3D	Riduttore antideflagrante, polveri, zona 22	H1	Lubrificante per l'industria alimentare
ATEX	AT mosphères EX plosible	IE1	Motori ad efficienza standard
B5	Fissaggio flangiato con fori passanti	IE2	Motori ad alta efficienza
B14	Fissaggio flangiato con fori filettati	IEC	International Electrotechnical Commission
CLP	Olio minerale	NEMA	National Electrical Manufacturers Association
CLP HC	Olio sintetico a base di polialfaolefine	IP55	International Protection
CLP PG	Olio sintetico a base di poliglicoli	ISO	International Organization for Standardization
cSt	Centistokes	pH	Valore pH
CW	Clockwise, senso di rotazione orario	PSA	Dispositivi di protezione individuale
CCW	CounterClockwise, senso di rotazione antiorario	RL	Direttiva
°dH	Durezza dell'acqua in gradi tedeschi 1°dH = 0,1783 mmol/l	UKCA	UK Conformity Assessed (marchio di conformità dei prodotti destinati alla Gran Bretagna)
DIN	Deutsches Institut für Normung (Istituto tedesco per la standardizzazione)	VCI	Volatile Corrosion Inhibitor
E	Olio a base di esteri	VG	Gruppo di viscosità
CE	Comunità europea	WN	Documento di Getriebebau NORD
EN	Norma europea		

Indice analitico

A		Opzione MRS	60
Adattatore per motore.....	23	Opzione SLW	59
Albero cavo con GRIPMAXX™ (opzione M) .	38	Opzione SO/SC	59
Anello calettatore.....	35	G	
Applicazione del carico.....	32	Giunto a denti frontali.....	52
Astina livello olio	79	Giunto dentato	53
B		Giunto idraulico	52
Basamento per montaggio con piedi (opzione: MF)	43	Grassi per cuscinetti volventi	113
Basamento per montaggio pendolare	27	GRIPMAXX™	38
Basamento per montaggio pendolare (opzione: MS)	44	Guarnizione a labirinto.....	62
Braccio di reazione	57, 82	Guarnizione ad anello per albero.....	86
C		Guasti.....	117
Calettatore	31	I	
Cambio dell'olio	83	Impianto di raffreddamento.....	53
Cinghia		Impianto di raffreddamento, esterno.....	55, 67
Controllo del pretensionamento.....	45	Indicatore del livello dell'olio	79
Controllo visivo	77	Indicatore di perdite d'olio	81
Coperchi di protezione.....	48	Indicazioni di sicurezza	12
Coppie di serraggio	116	Indirizzo.....	120
D		Ingrassaggio dei cuscinetti	87
Dispositivo antiretro	69	Installazione	29
Motore ausiliario.....	69	Internet.....	120
E		Intervalli di ispezione.....	75
Elemento di fissaggio	33	Intervalli di manutenzione	75
Emissioni acustiche	120	L	
Emissioni sonore	120	Lavori di manutenzione	
F		Controllo della rumorosità	77
Filtro dell'olio.....	83	Controllo visivo	77
Filtro di cellulosa	85	Guarnizione ad anello per albero	86
Filtro di ventilazione.....	84	Mancanze di tenuta	77
Filtro essiccante.....	85	Lista di controllo	73
Freno	59	Livello dell'olio.....	61, 78, 95
Opzione LWC.....	59	Livello di pressione acustica	120
Opzione MR	60	Livello di rumorosità	120
		Lubrificanti.....	113
		Lubrificazione a ricircolo	57, 63

M		Sensori	57
Manutenzione	120	Serbatoio di livello dell'olio	80
Mensola porta-motore	45	Serpentina di raffreddamento	66, 84
Modelli di riduttore	15	Servizio di assistenza	120
Monitoraggio della temperatura	68	Sfiato	61, 84, 95
Montaggio	29	Smaltimento dei materiali	93
Motore ausiliario	24	Stoccaggio prolungato	28
O		T	
Opzione		Taconite	62, 89
LWC	59	Tappo di livello dell'olio	79
MR	60	Targhetta identificativa	20
MRS	60	Temperatura ambiente	115
SLW	59	Temperature minime di avviamento	115
SO/SC	59	Tolleranze	117
Opzione M	38	Trasmissione a cinghia	
Opzioni	18	Cinghia	45
P		Trasmissione a cinghia trapezoidale	25
Perdita	119	Trasporto	13, 21
Polvere	83	True Drywell	42
Prova di funzionamento	72	Tubazioni	82
Q		Tubazioni flessibili	82
Quantità di lubrificante	113	U	
Quantità di olio lubrificante	116	Unità di bloccaggio	38
R		Uso conforme alla destinazione	12
Revisione generale	92	V	
Riduttore intermedio	24	Velocità di distacco	69
Riduttori standard	22	Ventilazione	84
Riparazione	120	Ventola	65, 77, 78
Riscaldamento dell'olio	58, 68	Versione flangiata	
Rumorosità durante il funzionamento	77	Flangia	40
S		Versione per agitatore	26, 87
SAFOMI	30, 48, 50, 51, 52, 81	Vetrino d'ispezione	79
Scambiatore di calore	78	Vetrino d'ispezione dell'olio	79
Scarico dell'olio	61, 95		

Headquarters
Getriebebau NORD GmbH & Co. KG
Getriebebau-Nord-Str. 1
22941 Bargteheide, Deutschland
T: +49 45 32 / 289 0
F: +49 45 32 / 289 22 53
info@nord.com