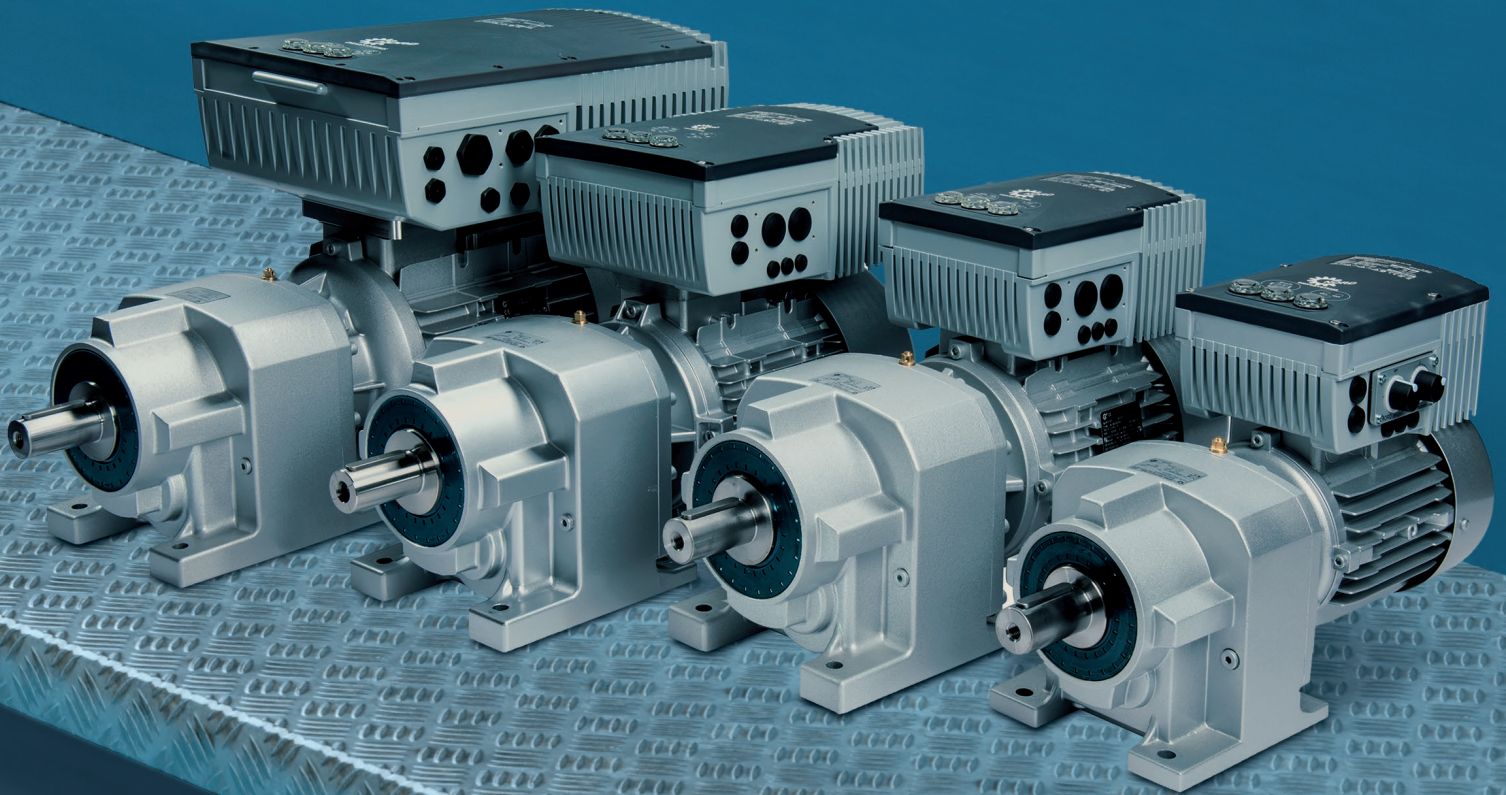


智能驱动系统，全球服务网络

适用于分布式应用 灵活的变频器



(CN)
NORDAC FLEX
SK 200E 变频器

NORD[®]
DRIVESYSTEMS

全能型产品

NORDAC FLEX 产品系列

变频器是电力电子驱动技术的重要组成部分。现已广泛运用于几乎所有应用领域的自动化作业。

通用性

NORDAC FLEX 是分布式变频器中的全能产品，现已广泛应用于几乎所有的工程和工业领域。

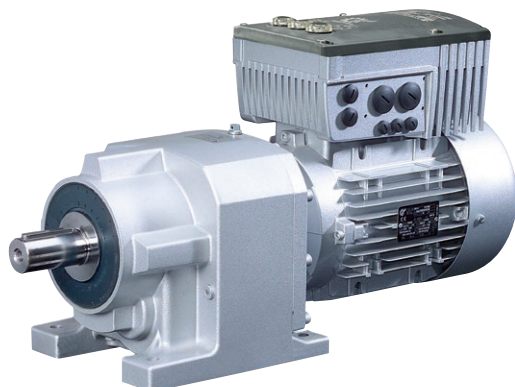
这不仅是因为其适用功率广泛（高达 22 kW - 绝非分布驱动技术中想当然的产品），而且还因为其附件齐全完备，具有广泛的功能选择性和灵活性。

经济性

该系列具有不同的功能级别，以考虑使用效率和客户具体的应用要求。此外，我们将该系列分为两个设备组，可以更好地满足客户对输送机、泵和风扇的典型应用要求。

节能性

即使（或尤其）是对于技术上没有严格应用要求的变频器（50 Hz 恒速），NORDAC FLEX 也以其巨大的节能特优于所有未调节的驱动单元，特别是在非满载运行的情况下。



标准

- 无传感器电流**矢量控制**和 **V/f 特性曲线**
- 4 套可切换的**参数集**，方便灵活使用参数设置
- 所有常见的**驱动功能**，例如加速/斜坡制动，PI 控制器
- 采用标准数值的预设**参数**
- 相对和绝对定位的 **POSICON**
- **增量式编码器接口**（用于速度反馈）
- **定子电阻测量**
- 与驱动单元密切相关的 **PLC 功能**
- 采用**三相异步电机 (ASM)** 和**永磁同步电机 (PMSM)**

可选

- 现有 **8 个现场总线系统的接口**
- **各种控制选件**
(开关、电位计或控制和参数化单元)
- **功能安全的版本**
(安全停机)
- 附加的模拟及数字输入和输出的 **IO 模块**
- **系统插接头**可用于连接电源和电机电缆(工业插接头)以及控制和信号电缆(M12 插接头)
- 用于 22-3D 区域操作的 **ATEX 版本**

SK 2x0E 应用于泵 / 风扇

- 1~ 230 V 0.25 -0.55 kW
- 3~ 230 V 0.25 - 11 kW
- 3~ 400 V 0.55 - 22 kW

典型要求

- 通过模拟输入（如压力传感器）的速度设定值 / 过程信号
- 采用集成控制电压，独立运行单个驱动单元或移动设备
- 无需电机或制动控制

基本设备 (SK 2x0E 系列)

4 路数字输入

例如，用于左 / 右启用、固定频率或参数集切换



2 路数字输出

例如，报告错误或各种限定值



1 路或 2 路模拟输入

例如，速度设定值或过程信号的连接



集成 24 V 电源

用于独立运行的 24 V 控制电压



输送机应用

SK 2x5E (SK 2x0E, 型号 4)

- 1~ 115 V 0.25 -0.75 kW
- 1~ 230 V 0.25 - 1.1 kW
- 3~ 230 V 0.25 - 4 kW (11 kW)
- 3~ 400 V 0.55 - 7.5 kW (22 kW)

典型要求

- 400V/24V 电压分离，例如，总线系统 / 控制级和电源的单独启动
- 采用集成整流器的可调制动控制
- 由于总线控制使用频繁，因此无需处理模拟值

基本设备 (SK 2x5E 系列)

4 路数字输入

例如，用于左 / 右启用、固定频率或参数集切换



1 路数字输出

例如，报告错误或各种限定值



外部 24 V- 电源的连接

采用不同的电压等级用于电源及控制，例如，在电源关闭时的单独调试或联网运行



集成制动整流器

应用和释放时间可通过参数进行最佳调节



如果您正在寻找 控制驱动单元

如果您正在为您的机器寻找可执行特定功能的驱动单元。

我们可以提供最佳的设备。驱动单元由多个系列生产单元组合而成,可根据您的要求完美定制。驱动单元可以轻松加装各种附件,以适应变化的条件。

如果您：



空间有限

- 机器中的安装空间有限



高性能要求

- 高性能驱动单元
- 高断开扭矩



需要高精度的速度控制

- 不允许速度波动
- 需要完美的负载启动（起重设备）
- 补偿波动负载（输送带 / 输送设备）



需要高精度的定位

- 主从同步
- 移动至固定位置（堆垛机）
- 移动至相对位置（灌装厂的环形带）
- 驱动单元移动至移动驱动系统（飞锯）的变动位置）



需要高度的灵活性

- 维修时间短
- 频繁改变机器的用途
- 现有电机和减速机



需要即插即用

- 例如，用于大型项目或系列生产机械
- 维修时用于 1:1 更换的替换设备



需要可持续性

- 资源节约型作业
- 使用含低级有害物质的产品

解决方案：

节省空间

- 采用整体尺寸最小化的紧凑型设备设计
- 一体化可选模块（例如，用于现场总线连接的接口）
- 墙式安装套件可靠近电机安装

功率强劲

- 0.25 kW 至 22 kW 的超大功率范围
- 优化了 4 种匹配型号的连接作业
- 实际可用的超载预留额定功率高达 200%

快速控制

- 采用记录实际电气数据的综合测量方法，作为驱动单元良好控制的基础
- 集成、精确、快速的电流矢量控制，可立即适应实际的负载条件
- 集成接口用于连接增量式编码器，以检测实际电机速度（精确控制的先决条件）

精确定位

- 集成、精确、快速和完全自主的定位功能 (POSICON)
- 集成接口用于连接绝对编码器，以检测实际位置

适应性强

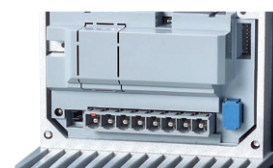
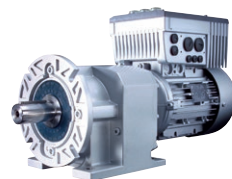
- 集成 DIP 开关用于基本配置，无需修改软件（参数化）
- 综合选择用于控制和电源电缆连接的插接头
- 便于使用的交换数据载体 (EEPROM)，可在相同设备之间进行参数设置的简单交换
- 也可以单独提供设备

配置合理

- 安装在减速电机上
- 配有必要的附件（制动电阻、总线接口、编码器等）
- 指定驱动应用程序的预参数化
- 配有必要的系统插接头

环境友好

- 使用低损耗能源
- 节能功能可使功率输出与非满载运行时的实际需求相匹配
- 即使在制造过程中也考虑到了环保的要求（如 RoHS）



多用途和可持续性 具有“伺服基因”的变频器

CANopen®



标准编码器接口

由于采用了先进而快速的测量方法和计算方法，同时采用集成的高精度电流矢量控制，因此变频器的速度控制质量极为精确。

然而，还有一些应用需要电机转数千分之一的精度和非常高的动态性（最大加速度、循环操作、相对于其他驱动单元的同步旋转）。在此情况下，需要精确反馈电机或驱动单元的机械瞬时值。由**增量式编码器**提供该反馈。编码器通常安装在电机轴上，并提供有关其实际位置的信息。变频器可使用这些数值对电机进行精确控制，从而即使在负载波动较大的情况下，异步电机也能够以类似伺服电机的性能运行。

绝对编码器完善了这一概念，从而使高精度驱动应用成为可能，例如：

- 多个驱动单元同步运行
- 驱动单元动态移动至其他驱动单元（飞锯）
- 相对定位任务（循环驱动器）
- 绝对定位任务（具有定点功能的自动仓储设备 / 高架存储、起重设备）。

每台变频器均配有相应的接口

- HTL 增量式编码器接口（通过 2 个数字输入端连接）- 主要用于速度控制，
- CANopen 绝对编码器接口（通过系统总线连接）- 主要用于定位。

适用于各种设备

现代自动化系统



电源
(115 V/230 V/400 V)

AS 接口
包括 24 V 电源 SK 2xxE

现代自动化系统有很多的要求，因此必须选择适当的总线系统和驱动组件，以确保有效地运用。

对于较低的现场层，**AS 接口**是一种经济高效的解决方案，可以实现二进制传感器和执行器的联网。特殊版本的 SK 200E 系列产品可通过板载 AS 接口提供适当的解决方案，适用于价格敏感地区。

电源电压（电源）通过相应的端子分开连接。变频器的控制电压可以通过集成电源装置生成，也可以通过黄色 AS 接口电缆单独提供，视设备的版本而定。因此无需另外使用 AUX 电缆（黑色）。可能的寻址类型（标准或 A/B 从站）同样取决于设备的版本。

设备 SK ...	220E/230E	225E/235E
从站配置	S-7.A.	S-7.0.
从站类型	A/B 从站	标准
控制电压	内部电源	黄色 AS-I 电缆
输入 / 输出	4/4	4/4
通过 DIP 开关配置	✓	✓
通过参数配置	✓	✓

符合 ATEX 标准的驱动系统， zone 22 3D

可以改装 1-3 型设备，以便在易爆环境中工作。

从而使变频器可以直接在危险区域 (ATEX 22-3D) 进行工作。产品具有突出的优点：

- 紧凑型驱动单元
- 无昂贵的保护装置
- 无机电缆
- 最佳 EMC
- 允许的特性曲线 50 Hz/87 Hz
- 控制范围高达 100 Hz 或 3000 rpm

改装包括用铝和玻璃制成的版本替换透明诊断帽等，视应用区域（导电或非导电粉尘）而定。

必须注意，危险区域内的设备仅可使用集成模块（如 SK CU4 模块，内部制动电阻）或特别许可的附件（如 ATEX 电位计“SK ATX-POT”）进行工作。

SK TU4 模块也有例外的情况，详情请参阅设备手册。不得在危险区域使用其他附件（如外部制动电阻、插接头）。



许可要求

- 符合 2014/34/EU 标准
- ATEX Zone 22 - 3D
 - 导电粉尘的版本：IP55
 - 导电粉尘的版本：IP66

适用于所有型号 1-3 的设备



产品功能

所有设备版本一览

		SK 200E	SK 210E	SK 220E	SK 230E	SK 205E	SK 215E	SK 225E	SK 235E
		型号 1-4 0.25 - 22 kW				型号 1-3 0.25 - 7.5 kW			
基本功能	允许电机和墙式安装 ¹	✓				✓			
	电能总线 - 主电源电缆的环通 ²	✓				✓			
	各种设备的通信总线 ²	✓				✓			
	无传感器的电流矢量控制 (ISD 控制)	✓				✓			
	制动斩波器 (可选制动电阻)	✓				✓			
	RS 232 诊断接口	✓				✓			
	4 个可切换的参数组	✓				✓			
	功能齐全, 与控制柜变频器相同	✓				✓			
	采用标准值预设参数	✓				✓			
	可扩展的显示值	✓				✓			
	自动确定电机数据	✓				✓			
	节能功能 (自动磁化调整)	✓				✓			
	电源滤波器 Class C2, 用于墙式安装 (电机电缆长达 5 m) 和电机安装	✓				✓			
	广泛的监测功能	✓				✓			
	负载监测器	✓				✓			
	过程控制器 /PI 控制器	✓				✓			
	插入式存储模块 (EEPROM)	✓				✓			
	增量式编码器评估 (速度控制)	✓				✓			
	POSICON 定位控制	✓				✓			
	PLC 功能	✓				✓			
同步电机运行 (PMSM)	✓				✓				
通过跳线进行改装, 用于 IT 网络的联网运行	✓				✓				
选项	所有常用的现场总线系统	○	○	○	○	○	○	○	○
	机械抱闸的制动管理	○	○	○	○ ³	✓			
	起重机功能	○	○	○	○ ³	✓			
	安全停机功能 (STO, SS1)	-	✓	-	✓	-	✓	-	✓
	板载 AS 接口	-	-	✓	✓	-	-	✓	✓
	撤离运行	- ³	- ³	- ³	- ³	✓			
	内部 24 V 电源装置为控制板供电	✓				○	○	○	○
	外部 24 V 控制板电源	○ ⁴	○ ⁴	○ ⁴	○ ⁴	✓			
	内部 / 外部制动电阻	○	○	○	○	○	○	○	○
	开关和电位计版	○	○	○	○	○	○	○	○
	用于控制电缆、电机电缆和主电缆连接的插接头	○	○	○	○	○	○	○	○

¹ 墙式安装：需要墙式安装套件
电机安装：可能需要用于连接电机接线盒的接口。

² 直接连接到接线排或通过系统插接头连接

³ 型号 4：标准

⁴ 型号 1 - 3：无，型号 4：可选

✓ 标配

○ 可选

- 不提供

感应功能 变频器的控制连接

		SK 200E	SK 210E	SK 220E	SK 230E	SK 200E	SK 210E	SK 220E	SK 230E	SK 205E	SK 215E	SK 225E	SK 235E
		型号 1-3 0.25 - 7.5 kW				型号 4 11 - 22 kW				型号 1-3 0.25 - 7.5 kW			
控制终端	数字输入数量 (DIN)	4	3	4	3	4	3	4	3	4	3	4	3
	安全停止数字输入	-	✓	-	✓	-	✓	-	✓	-	✓	-	✓
	数字输出数量 (DOUT)	2	2	2	2	2	2	2	2	1	1	1	1
	模拟输入数量 (AIN) ¹	2	2	1	1	2	2	2	2	-	-	-	-
	制动控制	-	-	-	-	✓				✓			
	温度传感器 (PTC)	✓				✓				✓			
编码器接口	HTL	✓				✓				✓			
	CANopen ²	✓				✓				✓			
通信	RS 485 / RS232	✓				✓				✓			
	AS-I 终端连接	-	-	✓	✓	-	-	✓	✓	-	-	✓	✓

¹ 0(2) - 10 V, 0(4) - 20 mA

² 通过系统总线

说明

控制终端可以补充可选模块 (IO, 制动管理)。



状态和诊断舱

用于监测设备或故障诊断的各种辅助装置位于 3 个透明盖罩的后面，视设备类型而定。此外，还有其他元件 (如 DIP 开关或类似器件) 可用于螺丝刀辅助调试。



示例：SK 2x0E

SK 2x0E 在型号 1-3 中

(SK 2x5E 为型号 4)

1 诊断接口，RS 232 和 RS 485

RJ12 接口用于连接诊断和参数化工具 (如配有 NORD CON 软件、参数盒的 PC)。可以在调试或维修期间，通过软件对驱动单元进行分析、诊断、参数化和监测。

2 用于模拟输入的 DIP 开关

可通过 DIP 开关将设备的集成模拟输入设置为设定值 (电流或电压) 的信号形式。

3 变频器和系统总线的 LED 状态指示灯

除状态和预备指示灯外，电流过载等级、警告和错误信息均通过 LED 以编码形式显示。

型号为 4 的 SK 2x5E 和 SK 2x0E

1 诊断接口，RS 232 和 RS 485

RJ12 接口用于连接诊断和参数化工具 (如配有 NORD CON 软件、参数盒的 PC)。可以在调试或维修期间，通过软件对驱动单元进行分析、诊断、参数化和监测。

2 LED 状态和诊断指示灯

除系统总线的工作状态外，还可以读取各种信号状态 (如数字 IO 的状态)。

3 电位计和 LED 状态指示灯

两只电位计用于指示各种动态要素 (设定点频率、频段、加速时间) 的固定设置。两只 LED 诊断指示灯用于指示设备或 AS 接口 (如果有的话) 的工作状态和错误信息。

变频器 NORDAC FLEX

1~ 110 ... 120 V AND 1/3~ 200 ... 240 V

输出频率	0.0 ... 400.0 Hz	防护等级	IP55, 可选 IP66
脉冲频率	3.0 ... 16.0 kHz	调节和控制	无传感器电流矢量控制 (ISD), 线性 V/f 特性
典型过载容量	60 秒 150 %, 3.5 秒 200 %	电机温度监测	I ² t 电机 PTC 或双金属开关
变频器效率	> 95%	漏电流	<40 mA, 集成电源滤波器的 标准配置 <20 mA, “IT 网络运行” 配置
环境温度	-25 °C ... +50 °C (取决于操作类型)		

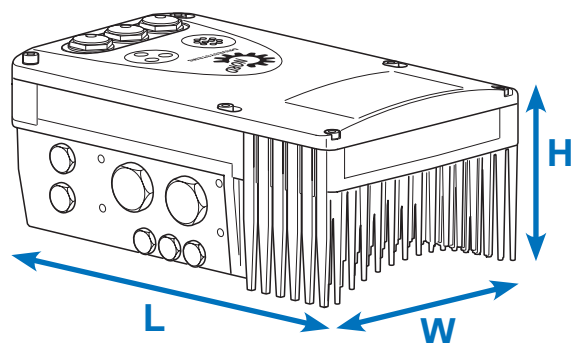
变频器型号 SK 2xxE	SK 2x0E	SK 2x5E	额定电机功率		额定输出电流 rms [A]	电源电压	输出电压
			230 V [kW]	240 V [hp]			
-250-112-O (-C)	-	✓	0.25	1/3	1.7	1~ 110 ... 120 V, +/- 10 %, 47 ... 63 Hz	3~ 0-2x 主电源 电压
-370-112-O (-C)	-	✓	0.37	1/2	2.2		
-550-112-O (-C)	-	✓	0.55	3/4	3.0		
-750-112-O (-C)	-	✓	0.75	1	4.0		

变频器型号 SK 2xxE	SK 2x0E	SK 2x5E	额定电机功率		额定输出电流 rms [A]	电源电压	输出电压
			230 V [kW]	240 V [hp]			
-250-123-A (-C)	✓	✓	0.25	1/3	1.7	1~ 200 ... 240 V +/-10 % 47 ... 63 Hz	3 AC 0 – 200 ... 240 V
-370-123-A (-C)	✓	✓	0.37	1/2	2.2		
-550-123-A (-C)	✓	✓	0.55	3/4	3.0		
-750-123-A (-C)	-	✓	0.75	1	4.0		
-111-123-A (-C)	-	✓	1.1	1 1/2	5.5		

变频器型号 SK 2xxE	SK 2x0E	SK 2x5E	额定电机功率		额定输出电流 rms [A]	电源电压	输出电压
			230 V [kW]	240 V [hp]			
-250-323-A (-C)	✓	✓	0.25	1/3	1.7	3~200 ... 240 V, +/- 10 %, 47 ... 63 Hz	3~ 0~ 主电源 电压
-370-323-A (-C)	✓	✓	0.37	1/2	2.2		
-550-323-A (-C)	✓	✓	0.55	3/4	3.0		
-750-323-A (-C)	✓	✓	0.75	1	4.0		
-111-323-A (-C)	✓	✓	1.1	1 1/2	5.5		
-151-323-A (-C)	✓	✓	1.5	2	7.0		
-221-323-A (-C)	✓	✓	2.2	3	9.5		
-301-323-A (-C)	✓	✓	3	4	12.5		
-401-323-A (-C)	✓	✓	4	5	16.0		
-551-323-A (-C)	✓	-	5.5	7 1/2	23.0		
-751-323-A (-C)	✓	-	7.5	10	29.0		
-112-323-A (-C)	✓	-	11	15	40.0		

IP 66 测定

- 涂层铝组件
- 涂层电路板
- 低压测试
- 隔膜阀



变频器型号 SK 2xxE	SK 2x0E	SK 2x5E	重量 [kg]	尺寸 长 x 宽 x 高 [mm]	型号
-250-112-O (-C)	-	✓	3.0	236 x 156 x 127	1
-370-112-O (-C)	-	✓			
-550-112-O (-C)	-	✓	4.1	266 x 176 x 134	2
-750-112-O (-C)	-	✓			

变频器型号 SK 2xxE	SK 2x0E	SK 2x5E	重量 [kg]	尺寸 长 x 宽 x 高 [mm]	型号
-250-123-A (-C)	✓	✓	3.0	236 x 156 x 127	1
-370-123-A (-C)	✓	✓			
-550-123-A (-C)	✓	✓			
-750-123-A (-C)	-	✓	4.1	266 x 176 x 134	2
-111-123-A (-C)	-	✓			

变频器型号 SK 2xxE	SK 2x0E	SK 2x5E	重量 [kg]	尺寸 长 x 宽 x 高 [mm]	型号
-250-323-A (-C)	✓	✓	3.0	236 x 156 x 127	1
-370-323-A (-C)	✓	✓			
-550-323-A (-C)	✓	✓			
-750-323-A (-C)	✓	✓			
-111-323-A (-C)	✓	✓			
-151-323-A (-C)	✓	✓	4.1	266 x 176 x 134	2
-221-323-A (-C)	✓	✓			
-301-323-A (-C)	✓	✓	6.9	330 x 218 x 144	3
-401-323-A (-C)	✓	✓			
-551-323-A (-C)	✓	-	17.0	480 x 305 x 160	4
-751-323-A (-C)	✓	-			
-112-323-A (-C)	✓	-			

变频器 NORDAC FLEX

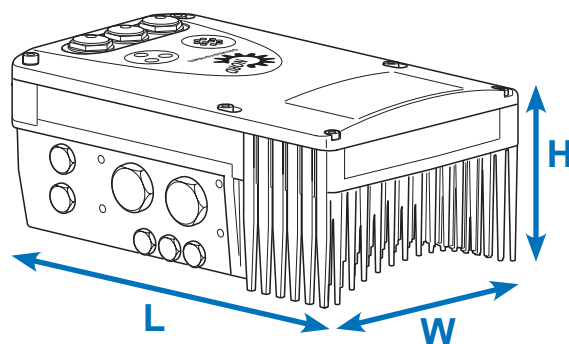
3~ 380 ... 500 V

输出频率	0.0 ... 400.0 Hz	防护等级	IP55, 可选 IP66
脉冲频率	3.0 ... 16.0 kHz	调节和控制	无传感器电流矢量控制 (ISD), 线性 V/f 特性
典型过载容量	60 秒 150 %, 3.5 秒 200 %	电机温度监测	I ² t 电机 PTC 或双金属开关
变频器效率	> 95 %	漏电流	<40 mA, 集成电源滤波器的 标准配置 <20 mA, “IT 网络运行” 配置
环境温度	-25 °C ... +50 °C (取决于操作类型)		

变频器型号 SK 2xxE	SK 2x0E	SK 2x5E	额定电机功率		额定输出电流 rms [A]	电源电压	输出电压
			400 V [kW]	480 V [hp]			
-550-340-A	✓	✓	0.55	3/4	1.7	3~380 ... 500 V, -20 % / +10 %, 47 ... 63 Hz	3~ 0~ 主电源 电压
-750-340-A	✓	✓	0.75	1	2.3		
-111-340-A	✓	✓	1.1	1 1/2	3.1		
-151-340-A	✓	✓	1.5	2	4.0		
-221-340-A	✓	✓	2.2	3	5.5		
-301-340-A	✓	✓	3.0	4	7.5		
-401-340-A	✓	✓	4.0	5	9.5		
-551-340-A	✓	✓	5.5	7 1/2	12.5		
-751-340-A	✓	✓	7.5	10	16.0		
-112-340-A	✓	–	11.0	15	23.0		
-152-340-A	✓	–	15.0	20	32.0		
-182-340-A	✓	–	18.5	25	40.0		
-222-340-A	✓	–	22.0	30	46.0		

IP 66 测定

- 涂层铝组件
- 涂层电路板
- 低压测试
- 隔膜阀



变频器型号 SK 2xxE	SK 2x0E	SK 2x5E	重量 [kg]	尺寸 长 x 宽 x 高 [mm]	型号
-550-340-A	✓	✓	3.0	236 x 156 x 127	1
-750-340-A	✓	✓			
-111-340-A	✓	✓			
-151-340-A	✓	✓			
-221-340-A	✓	✓			
-301-340-A	✓	✓	4.1	266 x 176 x 134	2
-401-340-A	✓	✓	6.9	330 x 218 x 144	3
-551-340-A	✓	✓			
-751-340-A	✓	✓			
-112-340-A	✓	-			
-152-340-A	✓	-	17.0	480 x 305 x 160	4
-182-340-A	✓	-			
-222-340-A	✓	-			

灵活多变的 安装选项

电机安装

变频器可以直接安装在（减速）电机的接线盒上，从而形成一个由驱动和控制技术组成的完美单元。这种电机安装形式具有强大的优势：驱动单元整体尺寸紧凑；驱动单元已在工厂预先设置完毕，因此可在接通主电源后随时投入使用；缩短了电缆长度或取消了电机电缆，从而可以获得最佳 EMC。

墙式安装

还可采用另一种电机安装方式，借助可选的墙式安装套件，将设备安装在靠近电机的位置。您可以根据普遍的环境条件选择不同的版本。

1. 标准版本

SK TIE4-WMK-1-K (-2-K 或 -3)

注：如果变频器采用墙式安装，则不存在来自电机的冷却气流。这最终会导致变频器的功率限制（降容）。

2. 带风扇的版本

SK TIE4-WMK-L-1 (或 -L-2)

由于有额外的风扇，该版本与标准版本不同。风扇确保了冷却空气在变频器上持续流动。这避免了由于墙式安装导致的降额。标准配置的型号 4 变频器配有风扇。因此，不需要相应的墙式安装套件，且不提供。

3. ATEX 版本

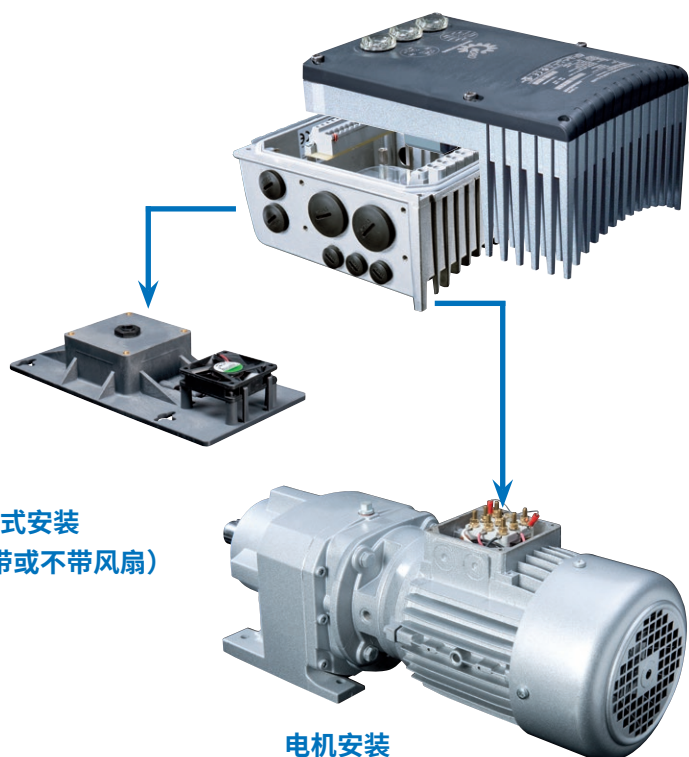
SK TIE4-WMK-1-EX (至 -2-EX)

该版本在功能上与标准版本相当，但适用于爆炸危险环境 (ATEX Zone 22 3D)。

名称	材料号	变频器 ¹ 适用 FI 型号
SK TIE4-WMK-1-K	275 274 004	型号 1, 2
SK TIE4-WMK-2-K	275 274 015	型号 3
SK TIE4-WMK-L-1	275 274 005	型号 1, 2
SK TIE4-WMK-L-2	275 274 006	型号 3
SK TIE4-WMK-1-EX	275 175 053	型号 1, 2
SK TIE4-WMK-2-EX	275 175 054	型号 3
SK TIE4-WMK-3	275 274 003	型号 4
SK TIE4-WMK-3-C	275 274 009	型号 4
SK TIE4-WMK-TU	275 274 002	型号：SK TU4-

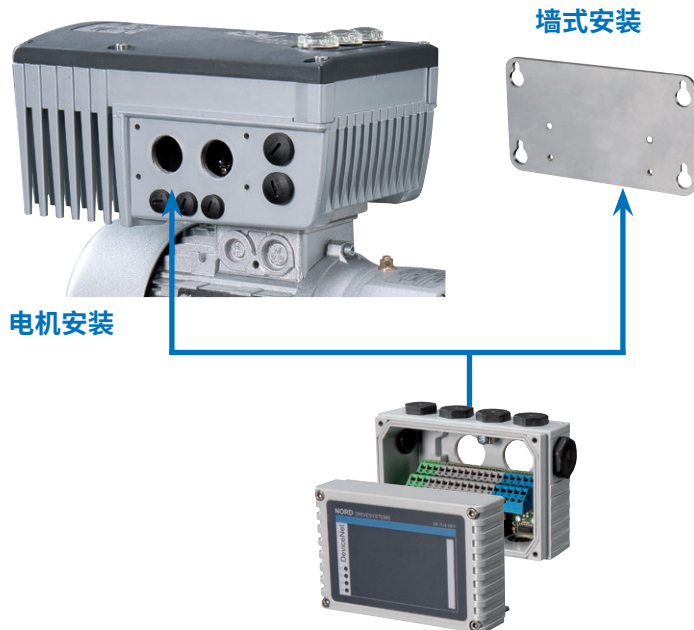
¹ 将 WMK 安装在变频器的连接装置上

电机安装或墙式安装变频器



名称	材料	集成风扇	可实现的防护等级	重量 [kg]	尺寸 长 x 宽 x 高 [mm]	备注
SK TIE4-WMK-1-K	塑料	-	IP66	0.2	205 x 95 x 5	注意：必要时需降低额定值
SK TIE4-WMK-2-K	塑料	-	IP66	0.3	235 x 105 x 5	注意：必要时需降低额定值
SK TIE4-WMK-L-1	塑料	✓	IP55	0.4	255 x 130 x 24	风扇功率：24 V DC, 1.3 W
SK TIE4-WMK-L-2	塑料	✓	IP55	0.5	300 x 150 x 30	风扇功率：24 V DC, 1.3 W
SK TIE4-WMK-1-EX	不锈钢	-	IP66	0.6	205 x 95 x 4	注意：必要时需降低额定值
SK TIE4-WMK-2-EX	不锈钢	-	IP66	0.8	235 x 105 x 10	注意：必要时需降低额定值
SK TIE4-WMK-3	不锈钢	-	IP55	2.4	295 x 255 x 8	
SK TIE4-WMK-3-C	不锈钢	-	IP66	2.4	295 x 255 x 8	
SK TIE4-WMK-TU	不锈钢	-	IP66	0.4	155 x 85 x 3	

技术单元的变频器或墙式安装



制动电阻

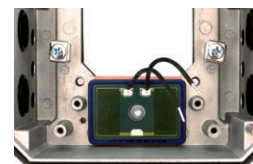
内部版本

内部制动电阻

SK BRI4

内部制动电阻设计应用于预计会出现轻微或仅有偶尔、短暂电能回馈的设备（如连续输送机、搅拌设备等）。此外，制动电阻还使在非常狭窄的空间或爆炸性环境中使用变频器成为可能。

内部制动电阻可安装在变频器的连接装置中。这些装置为一个制动电阻或一组 2 个制动电阻（SK 2x0E，型号 4）的集成提供了空间。由于发热，额定连续输出限制在 25%。



变频器 SK 2xxE		电阻型号	部件号	电阻 [Ω]	连续功率 ¹ [W]	功率消耗 ² [kWs]
1~ 115 V	... -250-112-O 至 ... -750-112-O	SK BRI4-1-100-100	275 272 005	100	100/25%	1.0
	... -250-123-A 至 ... -111-123-A	SK BRI4-1-100-100	275 272 005	100	100/25%	1.0
3~ 230 V	... -250-323-A 至 ... -221-323-A	SK BRI4-1-200-100	275 272 008	200	100/25%	1.0
	... -301-323-A 至 ... -401-323-A	SK BRI4-2-100-200	275 272 105	100	200/25%	2.0
	... -551-323-A 至 ... -751-323-A	SK BRI4-3-047-300	275 272 201	47	300/25%	3.0
	... -112-323-A	SK BRI4-3-023-600	275 272 800	23	600/25%	6.0
3~ 400 V	... -550-340-A 至 ... -401-340-A	SK BRI4-1-400-100	275 272 012	400	100/25%	1.0
	... -551-340-A 至 ... -751-340-A	SK BRI4-2-200-200	275 272 108	200	200/25%	2.0
	... -112-340-A 至 ... -152-340-A	SK BRI4-3-100-300	275 272 205	100	300/25%	3.0
	... -182-340-A 至 ... -222-340-A	SK BRI4-3-050-600	275 272 801	50	600/25%	6.0

¹ 将制动电阻的连续输出减少到额定输出的 25%

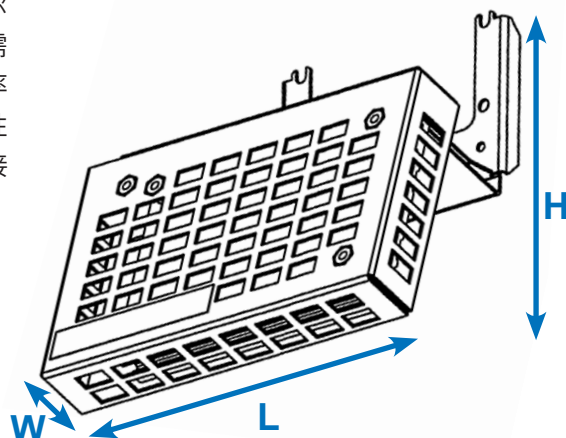
² 允许的最大值 10 秒一次

外部制动电阻 SK BRE4

外部制动电阻 (IP67) 设计应用于预期较长 (起重设备)、频繁 (循环操作) 或密集 (高动态定位应用) 制动情况。制动电阻直接安装在变频器上。通常情况下, 电阻表面会产生较高的温度 (> 70°C), 因此不得将其用于爆炸性环境中。

说明

此处所列制动电阻设计用于偶尔制动的典型应用。如有疑问或需要在应用中使用更高的制动功率 (起重设备), 我们建议有针对性地设计所需的制动电阻。请直接联系诺德驱动系统。



变频器型号 SK 2xxE		电阻型号	电阻 [Ω]	连续输出 [W]	功率消耗 ¹ [kW]	长 x 宽 x 高 [mm]
1~ 115 V	… -250-112-O 至 … -750-112-O	SK BRE4-1-100-100 275 273 005	100	100	2.2	150 x 61 x 178
		或者: SK BRE4-2-100-200 275 273 105	100	200	4.4	255 x 61 x 178
1~ 230 V	… -250-123-A 至 … -111-123-A	SK BRE4-1-100-100 275 273 005	100	100	2.2	150 x 61 x 178
		或者: SK BRE4-2-100-200 275 273 105	100	200	4.4	255 x 61 x 178
3~ 230 V	… -250-323-A 至 … -221-323-A	SK BRE4-1-200-100 275 273 008	200	100	2.2	150 x 61 x 178
		或者: SK BRE4-2-200-200 275 273 108	200	200	4.4	255 x 61 x 178
	… -301-323-A 至 … -401-323-A	SK BRE4-2-100-200 275 273 105	100	200	4.4	255 x 61 x 178
	… -551-323-A 至 … -112-323-A	SK BRE4-3-050-450 275 273 201	50	450	3.0	355 x 245 x 318
3~ 400 V	… -550-340-A 至 … -401-340-A	SK BRE4-1-400-100 275 273 012	400	100	2.2	150 x 61 x 178
		或者: SK BRE4-2-200-200 275 273 108	200	200	4.4	255 x 61 x 178
	… -551-340-A 至 … -751-340-A	SK BRE4-2-200-200 275 273 108	200	200	4.4	255 x 61 x 178
	… -112-340-A 至 … -222-340-A	SK BRE4-3-100-450 275 273 205	100	450	3.0	355 x 245 x 318

¹ 允许的最大值 120 秒一次

操作和参数化

控制和参数盒 / 软件

名称 材料号	手持	控制柜安装	墙式安装	防护等级	描述	备注
参数盒 SK PAR-3H 275 281 014	✓	-	-	IP54	用于控制和参数化, LCD 显示屏 (点亮), 14 种语言的纯文本显示, 可直接控制多达 5 台设备, 5 个设备数据集存储器, 便捷的控制键盘, 可使用 2 m 连接电缆, 通过 RS485 进行通信。	可使用 1 m 连接电缆, 通过 RS232(USB 2.0) 连接电脑与 NORD CON 进行数据交换, 4.5...30 VDC/1.3W 例如, 可通过变频器直接供电
简易控制盒 SK CSX-3H 275 281 013	✓	-	-	IP54	用于控制和参数化, 4 位数, 7 段显示, 可直接控制设备, 便捷的控制键盘, 包括 2 m 连接电缆。	电气数据: 4.5...30 VDC /1,3W, 例如, 可通过变频器直接供电
控制盒 SK POT1-1 278 910 120	✓	-	✓	IP66	用于控制, 电位计 0...100% (0...10 V), 开关左 - 关 - 右, 包括 3 m 连接电缆。	
控制盒 SK POT1-2 278 910 140	✓	-	✓	IP66	用于控制, 电位计 0...100% (0...10 V), 开关左 - 关 - 右, 包括 20 m 连接电缆。	
简易设定盒 SK SXX-3A 275 281 513	✓	-	✓	IP54	用于控制和参数化, 4 位数, 7 段显示, 可直接控制设备, 3 种操作模式, 便捷的控制键盘。	电气数据: 19.2 ... 28.8 V DC, 35 mA, 例如, 可通过变频器直接供电, 通过 RS485 或 IO 连接进行通信
编程接口 SK EPG-3H 275 281 025	✓	-	-	IP20	用于 SK 2xxE 外部 EEPROM (存储器模块) 的参数化, 无论是否配有变频器。	
接口电缆 RJ12-SUB-D9 278 910 240					通过 SUB-D9 将变频器连接到 PC 的串行接口	长度: 约 3 m
连接装置 SK TIE4-RS232-USB 275 274 604					通过 USB 2.0 将变频器连接到 PC 的串行接口	由 USB 上的接口电缆 RJ12-SUB-D9 和变频器 RS232 组成长度: 约 3 m + 0.5 m
控制和参数化软件 NORDCON	-	-	-	-	控制和参数化软件以及诺德电子驱动技术的调试协助和故障分析。 14 种语言的参数名称	免费下载: www.nord.com
蓝牙棒 NORDAC ACCESS BT SK TIE5-BT-STICK 275 900 120					通过蓝牙无线连接到移动终端设备 (如平板电脑或智能手机) 的接口。 NORDCON 应用程序是用于移动终端设备的 NORDCON 软件, 可实现诺德电子驱动技术的智能操作和参数化以及调试协助和故障分析。	Android 和 iOS 均可免费使用

名称 材料号	安装	独立 加装 / 独立	防护等级	输入 / 输出数量	描述	备注		
SK CU4-PBR 275 271 000	✓	-	IP20	2 路数字输入	通过网关接口，最多可将 4 台设备直接连接到 PROFIBUS DP 现场总线。 还可通过前端的 M12 圆形插接头连接数字信号 (仅限 M12 模块)	波特率： 最大 12 Mbaud 协议： DPV 0 和 DPV 1 SK TU4 模块以及匹配的连接装置 SK TI4-TU-BUS / SK TI4-TU-BUS-C		
SK CU4-PBR-C ¹ 275 271 500								
SK TU4-PBR 275 281 100	-	✓	IP55	4 路数字输入		波特率： 最大 1 Mbaud 协议： DS 301 和 DS 402 SK TU4 模块以及匹配的连接装置 SK TI4-TU-BUS / SK TI4-TU-BUS-C		
SK TU4-PBR-C 275 281 150	-	✓	IP66					
SK TU4-PBR-M12 275 281 200	-	✓	IP55				2 路数字输出	
SK TU4-PBR-M12-C 275 281 250	-	✓	IP66					
SK CU4-CAO 275 271 001	✓	-	IP20	2 路数字输入			通过网关接口，最多可将 4 台设备直接连接到 CANopen 现场总线。 还可通过前端的 M12 插接头连接数字信号 (仅限 M12 模块)	波特率： 最大 1 Mbaud 协议： DS 301 和 DS 402 SK TU4 模块以及匹配的连接装置 SK TI4-TU-BUS / SK TI4-TU-BUS-C
SK CU4-CAO-C ¹ 275 271 501								
SK TU4-CAO 275 281 101	-	✓	IP55	4 路数字输入				
SK TU4-CAO-C 275 281 151	-	✓	IP66					
SK TU4-CAO-M12 275 281 201	-	✓	IP55		2 路数字输出			
SK TU4-CAO-M12-C 275 281 251	-	✓	IP66					
SK CU4-DEV 275 271 002	✓	-	-	2 路数字输入	通过网关接口，最多可将 4 台设备直接连接到 DeviceNet 现场总线。 还可通过前端的 M12 圆形插接头连接数字信号 (仅限 M12 模块)	波特率： 最大 500 kBaud 协议： AC-Drive 和 NORD-AC SK TU4 模块以及匹配的连接装置 SK TI4-TU-BUS / SK TI4-TU-BUS-C		
SK CU4-DEV-C ¹ 275 271 502								
SK TU4-DEV 275 281 102	-	✓	IP55	4 路数字输入				
SK TU4-DEV-C 275 281 152	-	✓	IP66					
SK TU4-DEV-M12 275 281 202	-	✓	IP55			2 路数字输出		
SK TU4-DEV-M12-C 275 281 252	-	✓	IP66					

¹ 带涂漆电路板的版本适用于 IP6X 设备

通信接口

工业以太网扩展

名称 材料号	安装	加装 / 独立	防护等级	输入 / 输出数量	描述	备注
SK CU4-ECT 275 271 017	✓	-	IP20	2 路数字输入	通过网关接口，最多可将 4 台设备直接连接到 EtherCAT 现场总线。通过前端的 M12 圆形插接头连接总线电缆（仅限 TU4 模块）。	波特率：最大 100 M 波特，CoE (CAN over EtherCat)，SK CU4 模块降额（参见数据表） SK TU4 模块以及适当的连接装置 SK TI4-TU-BUS/ SK TI4-TU-BUS-C
SK CU4-ECT-C ¹ 275 271 517						
SK TU4-ECT 275 281 117	-	✓	IP55	8 路数字输入 2 路数字输出		
SK TU4-ECT-C 275 281 167	-	✓	IP66			
SK CU4-EIP 275 271 019	✓	-	IP20	2 路数字输入	通过网关接口，最多可将 4 台设备直接连接到 EtherNet/IP 现场总线。通过前端的 M12 圆形插接头连接总线电缆（仅限 TU4 模块）。	波特率：最大 100 M 波特 SK CU4 模块降额（参见数据表） SK TU4 模块以及适当的连接装置 SK TI4-TU-BUS/ SK TI4-TU-BUS-C
SK CU4-EIP-C ¹ 275 271 519						
SK TU4-EIP 275 281 119	-	✓	IP55	8 路数字输入 2 路数字输出		
SK TU4-EIP-C 275 281 169	-	✓	IP66			
SK CU4-POL 275 271 018	✓	-	IP20	2 路数字输入	通过网关接口，最多可将 4 台设备直接连接到 POWERLINK 现场总线。通过前端的 M12 圆形插接头连接总线电缆（仅限 TU4 模块）。	波特率：最大 100 M 波特 SK CU4 模块降额（参见数据表） SK TU4 模块以及适当的连接装置 SK TI4-TU-BUS/ SK TI4-TU-BUS-C
SK CU4-POL-C ¹ 275 271 518						
SK TU4-POL 275 281 118	-	✓	IP55	8 路数字输入 2 路数字输出		
SK TU4-POL-C 275 281 168	-	✓	IP66			
SK CU4-PNT 275 271 015	✓	-	IP20	2 路数字输入	通过网关接口，最多可将 4 台设备直接连接到 PROFINET IO 现场总线。通过前端的 RJ45 或 M12 圆形插接头连接总线电缆（仅限 TU4 模块）。	波特率：最大 100 M 波特 一致性等级 B 和 C，SK CU4 模块降额（参见数据表） SK TU4 模块以及适当的连接装置 SK TI4-TU-BUS/ SK TI4-TU-BUS-C
SK CU4-PNT-C ¹ 275 271 515						
SK TU4-PNT 275 281 115	-	✓	IP55	8 路数字输入 2 路数字输出		
SK TU4-PNT-C 275 281 165	-	✓	IP66			
SK TU4-PNT-M12 275 281 122	-	✓	IP55			
SK TU4-PNT-M12-C 275 281 172	-	✓	IP66			
SK TU4-PNS 275 281 116	-	✓	IP55	2 路安全数字输入 (SI) 3 路安全数字输出 (SO)	通过网关接口，最多可将 4 台设备直接连接到 PROFISAFE 现场总线。通过前端的 RJ45 或 M12 圆形插接头连接总线电缆。	波特率：最大 100 M 波特 一致性等级 B 和 C SK TU4 模块以及适当的连接装置 SK TI4-TU4-SAFE/ SK TI4-TU4-SAFE-C
SK TU4-PNS-C 275 281 166	-	✓	IP66			
SK TU4-PNT-M12 275 281 216	-	✓	IP55			
SK TU4-PNS-M12-C 275 281 266	-	✓	IP66			

¹ 带涂漆电路板的版本适用于 IP6X 设备

名称 材料号	安装	加装 / 独立	防护等级	输入 / 输出数量	描述	备注
SK CU4-IOE2 275 271 007	✓	-	IP20	2+2 ² 路数字 和 2 路模拟 输入 2 路数字输出		模拟信号： IN/OUT： 0(2) ...+10 V 或 0(4) ...20 mA
SK CU4-IOE2-C ¹ 275 271 507						
SK CU4-IOE 275 271 006	✓	-	IP20	2+2 ² 路数字 和 2 路模拟 输入 2 路数字输出	处理传感器和执行器信号， 通过接线排连接还可以通过 前端的 M12 圆形插接头连 接数字信号（仅限 M12 模块）	模拟信号： IN： -10 V ... +10 V 或 0(4) ... 20 mA OUT： 0(2) ... +10 V 或 0(4) ... 20 mA SK TU4 模块以及适当的连接装置 SK TI4-TU-BUS/ SK TI4-TU-BUS-C
SK CU4-IOE-C ¹ 275 271 506						
SK TU4-IOE 275 281 106	-	✓	IP55	4 路数字输入 和 2 路模拟 输入		
SK TU4-IOE-C 275 281 156	-	✓	IP66			
SK TU4-IOE-M12 275 281 206	-	✓	IP55	2 路数字输入 和 1 路模拟 输出		
SK TU4-IOE-M12-C 275 281 256	-	✓	IP66			
SK TI4-TU-BUS 275 280 000	-	✓	IP55	-	SK TU4-... 总线接口连接装 置或 IO 扩展（IP55）	
SK TI4-TU-BUS-C 275 280 500	-	✓	IP66	-	SK TU4-... 总线接口连接装 置或 IO 扩展（IP66）	
SK TI4-TU-SAFE 275 280 300	-	✓	IP55	-	安全总线接口连接装置 SK TU4-PNS-...（IP55）	
SK TI4-TU-SAFE-C 275 280 800	-	✓	IP66	-	安全总线接口连接装置 SK TU4-PNS-...-C（IP66）	
SK TIE4-WMK-TU 275 274 002	-	✓	IP66	-	用于独立安装 SK TU4... 模块，带 SK TI4-TU-...	

¹ 带涂漆电路板的版本适用于 IP6X 设备

² 模拟输入可选择用作模拟或数字输入

电源和控制

24 V 整流电源、电位计和开关

名称 材料号	安装	独立 加装 / 独立	防护等级	描述	备注
SK CU4-24V-123-B 275 271 108	✓	-	IP20	输出：24 V DC 420 mA	用于连接 115 V/230 V 设备，包括用于评估 10kΩ 电位计的 AD 转换器
SK CU4-24V-123-B-C ¹ 275 271 608					
SK CU4-24V-140-B 275 271 109	✓	-	IP20	输出：24 V DC 420 mA	用于连接 400 V/500 V 设备，包括用于评估 10kΩ 电位计的 AD 转换器
SK CU4-24V-140-B-C ¹ 275 271 609					
SK TU4-24V-123-B 275 281 108	-	✓	IP55	输出：24 V DC 420 mA	用于连接 115 V/230 V 设备，包括用于评估 10kΩ 电位计的 AD 转换器以及适当的连接装置 SK TI4-TU-NET/SK TI4-TU-NET-C
SK TU4-24V-123-B-C 275 281 158	-	✓	IP66	输出：24 V DC 420 mA	
SK TU4-24V-140-B 275 281 109	-	✓	IP55	输出：24 V DC 420 mA	用于连接 400 V/500 V 设备，包括用于评估 10kΩ 电位计的 AD 转换器以及适当的连接装置 SKTI4-TU-NET/SKTI4-TU-NET-C
SK TU4-24V-140-B- 275 281 159	-	✓	IP66	输出：24 V DC 420 mA	
SK TU4-POT-123-B 275 281 110	-	✓	IP55	输出：24 V DC 420 mA	用于连接 115 V/230 V 设备，包括设定点调节器 0% … 100% 和 按键 “ON R” - “OFF” - “ON L” 以及适当的连接装置 SK TI4-TU-NET/SK TI4-TU-NET-C
SK TU4-POT-123-B-C 275 281 160	-	✓	IP66	输出：24 V DC 420 mA	
SK TU4-POT-140-B 275 281 111	-	✓	IP55	输出：24 V DC 420 mA	用于连接 400 V/500 V 设备，包括设定点调节器 0% … 100% 和 按键 “ON R” - “OFF” - “ON L” 以及适当的连接装置 SK TI4-TU-NET/SK TI4-TU-NET-C
SK TU4-POT-140-B-C 275 281 161	-	✓	IP66	输出：24 V DC 420 mA	
SK TI4-TU-NET 275 280 100	-	✓	IP55		SK TU4-... 用于电源装置的连接装置 (IP55)
SK TI4-TU-NET-C 275 280 600	-	✓	IP66		SK TU4-... 用于电源装置的连接装置 (IP66)
SK TIE4-WMK-TU 275 274 002	-	-	IP66		用于独立安装 SK TU4... 模块 带 SK TI4-TU-...

¹ 带涂漆电路板的版本适用于 IP6X 设备

名称 材料号	安装	加装 / 独立	防护等级	描述	备注
SK CU4-POT 275 271 207	-	✓	IP66	开关和电位计	开关："ON R" - "OFF" - "ON L" 10 kΩ 电位计
SK TIE4-SWT 275 274 701	-	✓	IP66	开关	"ON R" - "OFF" - "ON L"
SK TIE4-POT 275 274 700	-	✓	IP66	电位计	10 kΩ 电位计
SK ATX-POT 275 142 000	-	✓	IP66	电位计	10 kΩ 电位计，允许用于 ATEX Zone 22 3D
SK CU4-REL 275 271 011	✓	-	IP20	2 AIN/AOUT, 2 DIN/ 继电器	模拟信号转换器 -10 ... + 10 V 至 0 ... 10 V, 2 x 切换 - 继电器输出 1 A (≤ 30 V), 通过数字输入控制
SK CU4-REL-C ¹ 275 271 511					
SK CU4-MBR 275 271 010	✓	-	IP20	230 V / 400 V, max. 0.5 A	用于直接控制电磁抱闸和供电
SK CU4-MBR-C ¹ 275 271 510					
SK TU4-MSW 275 281 123	-	✓	IP55	1~ 100 - 240 V / 3~ 200 - 500 V, 16 A	进行切换，将设备与电源分开，黑色旋转手柄以及适当的 连接装置 SK TI4-TU-MSW / SK TI4-TU-MSW-C
SK TU4-MSW-C 275 281 173	-	✓	IP66	1~ 100 - 240 V / 3~ 200 - 500 V, 16 A	
SK TU4-MSW-RG 275 281 125	-	✓	IP55	1~ 100 - 240 V / 3~ 200 - 500 V, 16 A	进行切换，将设备与电源分开，红色 / 黄色旋转手柄 以及适当的连接装置 SK TI4-TU-MSW / SK TI4-TU- MSW-C
SK TU4-MSW-RG-C 275 281 175	-	✓	IP66	1~ 100 - 240 V / 3~ 200 - 500 V, 16 A	
SK TI4-TU-MSW 275 280 200	-	✓	IP55		SK TU4-... 用于维护开关的连接装置 (IP55)
SK TI4-TU-MSW-C 275 280 700	-	✓	IP66		SK TU4-... 用于维护开关的连接装置 (IP66)
SK TIE4-WMK-TU 275 274 002	-	-	IP66		用于独立安装 SK TU4... 模块，带 SK TI4-TU-...

¹ 带涂漆电路板的版本适用于 IP6X 设备

完美连接 系统插接头

使用可选的插接头进行电源和控制连接，不仅可以在维修时快速更换驱动单元，而且还可以在连接设备时将错误安装的风险降至最低。从而可以完美构建电能或通信总线。典型的插接头版本概述如下。



用于电源连接的插接头

可使用不同厂家的插接头连接型号 1 至 3 的电机或电源。

型号	数据	名称	材料号
电源输入	500 V, 16 A	SK TIE4-HAN10E-M1B-LE	275 135 070
电源输入	500 V, 16 A	SK TIE4-HAN10E-M2B-LE	275 135 000
电源输入	500 V, 16 A	SK TIE4-HANQ8-K-LE-MX	275 135 030
电源输入	500 V, 20 A	SK TIE4-QPD_3PE-K-LE	275 274 125
电源输出	500 V, 16 A	SK TIE4-HAN10E-M2B-LA	275 135 010
电源输出	500 V, 16 A	SK TIE4-HANQ8-K-LA-MX	275 135 040
电机输出	500 V, 16 A	SK TIE4-HAN10E-M2B-MA	275 135 020
电机输出	500 V, 16 A	SK TIE4-HANQ8-K-MA-MX	275 135 050
电机输入 + 电机或电源输出	400 V, 16 A	SK TIE4-2HANQ5-K-LE-LA	275 274 110



用于控制连接的插接头

各种 M12 圆形插接头可作为法兰式连接插头或法兰式插口。插接头可通过设备上的 M16 螺旋接头进行安装，并且可以定位在任何方向。

该插接头的防护等级（IP67）只适用于拧紧状态。

盖帽对应于插接头塑料本体的颜色版本。可使用扩展接口和减速机接口通过 M12 或 M20 螺旋接头进行安装。



型号	版本	名称	材料号
系统总线 IN	接头	SK TIE4-M12-SYSS	275 274 506
系统总线 OUT	插口	SK TIE4-M12-SYSM	275 274 505
电源	接头	SK TIE4-M12-POW	275 274 507
传感器 / 执行器	插口	SK TIE4-M12-INI	275 274 503
传感器 / 执行器	接头	SK TIE4-M12-INP	275 274 516
模拟信号	插口	SK TIE4-M12-ANA	275 274 508
HTL 发射器	插口	SK TIE4-M12-HTL	275 274 512
安全停机	插口	SK TIE4-M12-SH	275 274 509
AS 接口	接头	SK TIE4-M12-ASI	275 274 502
AS 接口 – Aux	接头	SK TIE4-M12-ASI-AUX	275 274 513
CANopen/DeviceNet IN	接头	SK TIE4-M12-CAO	275 274 501
CANopen/DeviceNet OUT	插口	SK TIE4-M12-CAO-OUT	275 274 515
Ethernet	插口	SK TIE4-M12-ETH	275 274 514
PROFIBUS (IN + OUT)	接头 + 插口	SK TIE4-M12-PBR	275 274 500
连接扩展	M12 – M16	SK TIE4-M12-M16	275 274 510
连接缩减	M20 – M16	SK TIE4-M20-M16	275 274 511

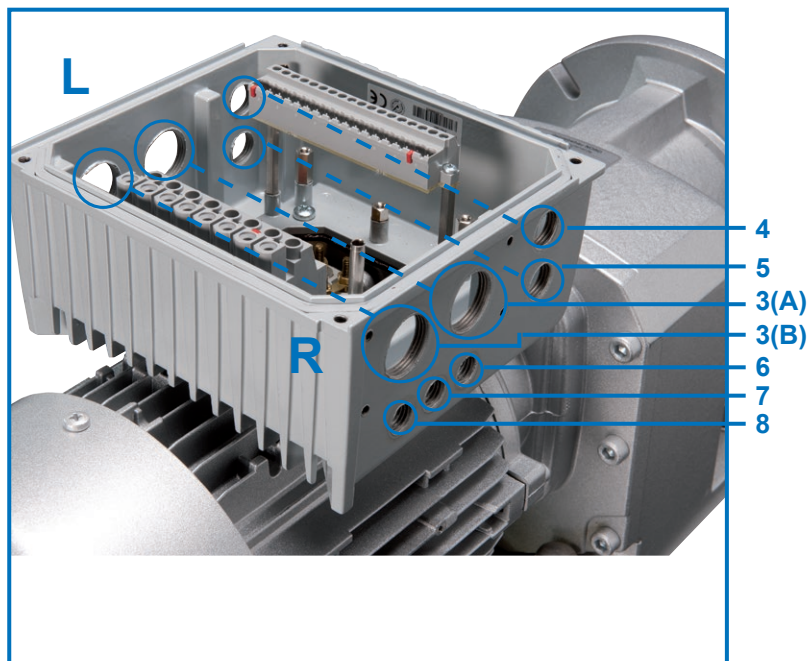


安装位置 系统插接头

系统插接头

连接装置配有各种螺旋接头,可用于电缆格兰头或系统插接头的安装。
可根据需要使用旋入缩减或扩展接口连接附加的电缆横截面。

接口单元变频器 (SK TI4-...)



可选插槽

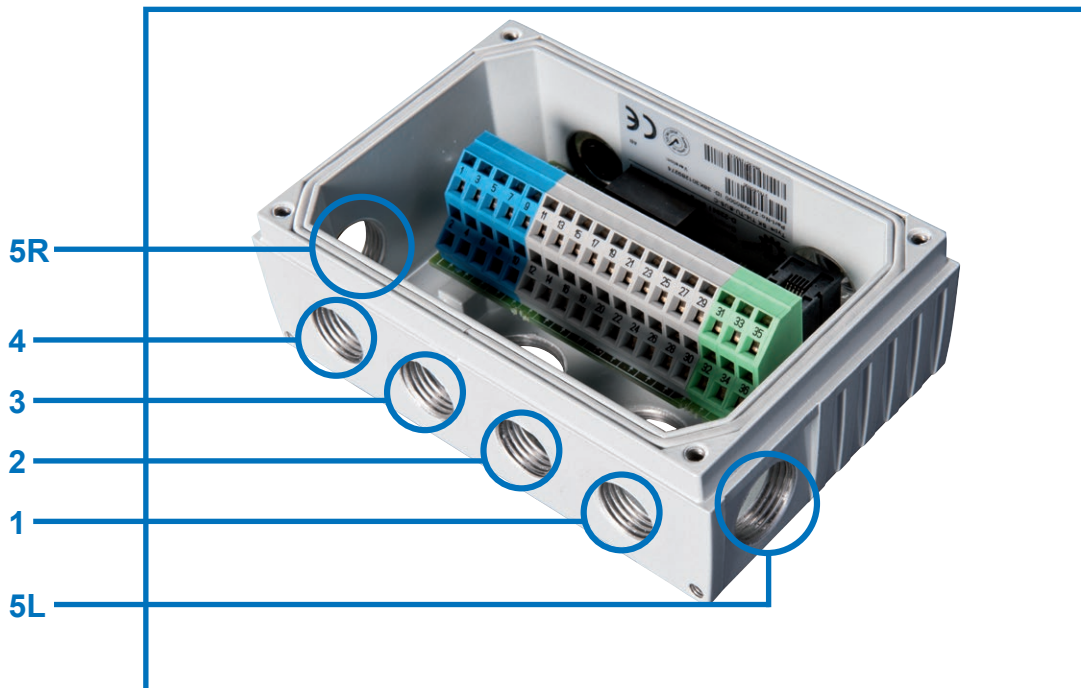
(R 或 L 布置图, 朝电机风扇观看时)

- 3 L/R 2 x M25 螺旋接头 (A/B)
- 4 L/R M16 螺旋接头
- 5 L/R M16 螺旋接头
- 6 L/R M12 螺旋接头, 型号 4 → M16
- 7 L/R M12 螺旋接头, 型号 4 → M16
- 8 L/R M12 螺旋接头, 型号 4 → M16

型号 4 附加的螺旋接头 L/R : M32

用于电源连接的插接头安装在位置 3 (R 或 L)。

连接装置 - 技术单元



SK TI4-TU-... 可选插槽

- 1 M16 螺旋接头
- 2 M16 螺旋接头
- 3 M16 螺旋接头
- 4 M16 螺旋接头
- 5 L/R M20 螺旋接头



诺德传动集团

集团总部和研发中心

位于德国汉堡附近的巴格特海德市

创新的驱动解决方案

服务于众多行业分支领域

机械产品

平行轴、同轴、伞齿轮和蜗轮蜗杆减速机

电气产品

IE2/IE3/IE4 电机

电子产品

集中式和分布式变频器、电机启动器和现场分布式系统

7 座技术先进的生产基地

供应驱动零部件

遍及 5 大洲 36 个国家的子公司和销售伙伴

提供本地库存、装配中心、技术支持和客户服务

全球雇员总数超过 3,900 名

为您提供定制化驱动解决方案

www.nord.com/locator

诺德（中国）传动设备有限公司

地址：苏州工业园区长阳街 510 号

邮编：215026

电话：+86-512-8518 0277

传真：+86-512-8518 0278

info@nord.com.cn, www.nord.com

诺德驱动集团成员

