

MÁS REFERENCIAS
Y CASOS DE APLICACIÓN:

www.nord.com/references



SOLUCIONES DE ACCIONAMIENTO PARA MÁQUINAS DE CORTE

CASE STUDY: TREIF



**Corte de alimentos,
rápido y preciso**



**Manejo,
fácil y cómodo**



**Seguridad,
fiable y a prueba de fallos**



**Variador de frecuencia
SK 540E con función de PLC**



**Motorreductores de
sinfín NORD UNIVERSAL**

Grupo NORD DRIVESYSTEMS

- Empresa familiar de Bargteheide, cerca de Hamburgo, con 4.000 empleados
- Soluciones de accionamiento para más de 100 sectores de la industria
- 7 plantas de fabricación en el mundo
- Presencia en 98 países en 5 continentes
- Más información: www.nord.com

NORD MOTORREDUCTORES S.A.

Oficinas centrales y fábrica de montaje, C/ Montsià 31-37,
Polígon Industrial Can Carner, 08211 Castellar del Vallès (Barcelona)
Fon. +34 93 723 5322, Fax. +34 93 723 3147
spain@nord.com

Member of the NORD DRIVESYSTEMS Group

CS0001 N° de mat. 6065812 / 4117

Gracias a su potente microprocesador y a las funciones de posicionamiento integradas, los variadores de frecuencia SK 540E permiten posicionar los alimentos de forma rápida y precisa sin necesidad de un control externo.

REQUISITOS DEL PROYECTO

Treif Maschinenbau GmbH fabrica máquinas y equipos de producción para el posicionamiento de alimentos en rebanadas, tiras, dados y otros tipos de corte. Sin embargo, hasta hace poco en la mayoría de sus máquinas se utilizaban relés y contactores convencionales en lugar de electrónica de accionamiento moderna, que hubiera permitido un funcionamiento mucho más flexible. Cuando NORD DRIVESYSTEMS lanzó su nuevo variador de frecuencia con funciones de PLC, Treif descubrió un sistema que no solo convencía en el aspecto económico sino que, gracias a su inteligencia integrada, también permitía programar libremente las funciones de control cercanas al accionamiento.

Como "cerebro" de varias máquinas Treif nuevas, este variador ofrece mejores funciones, un manejo mucho más sencillo y la optimización de la productividad.

Calidad probada. Además de la capacidad funcional y el precio de los accionamientos, su fiabilidad fue crucial. Treif provee a una extensa clientela repartida por muchos países, algunos de ellos bastante lejanos. Por tanto, la probada robustez y larga vida útil de la serie de variadores SK 500E también fueron un factor decisivo que contribuyó a optar por el innovador modelo SK 540E. Además, Treif ya tenía mucha experiencia con los potentes motorreductores de sinfín de NORD.

Reequipamiento de un amplio espectro de máquinas. En adelante, Treif quiere equipar todas sus máquinas con esta solución de accionamiento basada en variador. Hasta ahora, las máquinas pioneras en integrar esta configuración han sido las CASEUS basic y las FLEXON, destinadas principalmente a producir dados o tiras de carne, embutido y queso.

SOLUCIÓN APLICADA

La unidad de control central de las máquinas es un variador de frecuencia inteligente modelo SK 540E. Su PLC integrado funciona con un tiempo de ciclo de 10 ms.

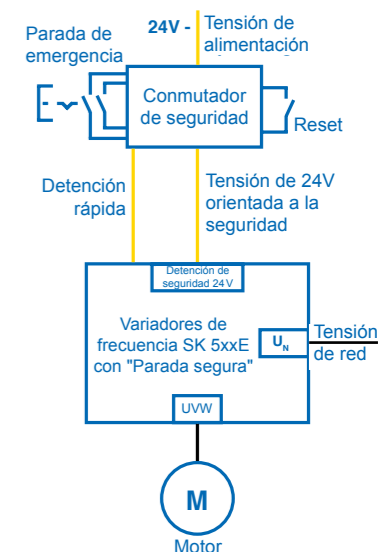
Además de conectar las teclas y las ventanas de aviso de las máquinas, el variador es responsable del control inteligente del sistema hidráulico: se encarga de sincronizar con exactitud la presión de respuesta para el correspondiente alimento en la máquina para así obtener cortes óptimos.

Comodidad y seguridad. El variador inteligente instalado en las máquinas de corte Treif ofrece todas las funciones básicas probadas de la serie de equipos SK500E, que son, entre otras:

- Control vectorial de corriente sin sensores,
- Identificación automática de los parámetros del motor conectado;
- La función de seguridad «Safe Torque Off».

Gran flexibilidad. Asimismo, el SK 540E asume el control autónomamente en situaciones de accionamiento dinámicas. Entre sus características de equipamiento más especiales se incluyen:

- Una nueva interfaz de encoder universal,
- La posibilidad de regular también máquinas síncronas; y sobre tod
- La opción de programar libremente funciones cercanas al accionamiento de acuerdo con IEC 61131.



Protección contra accidentes. Una detención de seguridad evita que el motor vuelva a ponerse en marcha mientras la cubierta de protección o la puerta están abiertos.



INDUSTRIA ALIMENTARIA
Máquinas de corte



VARIADOR DE FRECUENCIA
SK 540E



MOTORREDUCTORES
Motorreductores de sinfín
SI UNIVERSAL

PERFIL DEL CLIENTE



La empresa Treif Maschinenbau GmbH de Oberlahr, en Renania-Palatinado, es uno de los fabricantes líderes mundiales de equipos y sistemas para cortar alimentos. Las máquinas de Treif se utilizan en más de 150 países. Una gama de productos diferenciada cubre los más diversos ámbitos de aplicación, que abarcan desde pequeñas empresas artesanales hasta productores industriales de alimentos, pasando por grandes cocinas.



RESUMEN DEL PROYECTO

Gracias a que sus funciones cercanas al accionamiento se pueden programar libremente según IEC 61131, el variador de frecuencia para máquinas de corte permite posicionar los alimentos más diversos:

- de forma más flexible que la solución con contadores utilizada hasta la fecha
- con una extremada precisión, rapidez y fiabilidad
- y sin costes para un control externo.

