

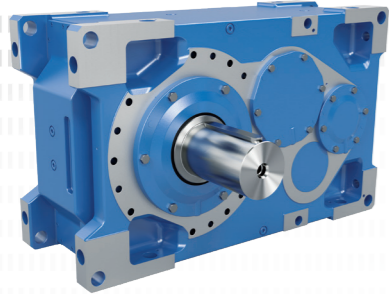
Technique d'entraînement en aluminium

Léger et résistant à la corrosion

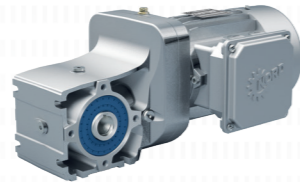


DRIVESYSTEMS

Our Solution. Your Success.



Réducteurs industriels



Motoréducteurs



Variateurs de fréquence et démarreurs



- ▶ Siège social et centre de recherche et développement à Bargteheide près de Hambourg.
- ▶ Des solutions innovantes pour plus de 100 secteurs industriels.
- ▶ 7 sites de production à la pointe du progrès technologique fabriquent des réducteurs, des moteurs et de l'électronique d'entraînement pour des systèmes d'entraînement complets élaborés de A à Z par nos soins.

- ▶ NORD possède ses 48 propres filiales dans 36 pays et des distributeurs dans plus de 50 pays. Ceux-ci offrent un approvisionnement local, des centres de montage, une assistance technique et un service après-vente.
- ▶ Plus de 4 900 collaborateurs à l'échelle mondiale apportent des solutions spécifiques aux clients.



Siège social à Bargteheide



Fabrication de réducteurs



Fabrication de variateurs de fréquence



Fabrication de moteurs



Production et montage



Montage moteur



Carter monobloc en aluminium

Pour ses gammes en aluminium de réducteurs, moteurs et variateurs, NORD DRIVESYSTEMS utilise un alliage d'aluminium à haute résistance. Les carters monobloc légers et cependant résistants sont fabriqués à l'aide des méthodes de production les plus modernes dans une seule opération d'usinage.

Avantages

- ▶ Faible poids – l'aluminium étant un métal léger, il possède une densité environ trois fois plus faible que l'acier
- ▶ Haute capacité de refroidissement – la conductivité thermique de l'aluminium par rapport à l'acier inoxydable est huit fois plus élevée
- ▶ Bonne protection anticorrosion – l'aluminium forme une couche d'oxyde protectrice

Réducteurs à engrenages cylindriques NORDBLOC.1® à 1 train

Le réducteur à engrenages cylindriques NORDBLOC.1® à 1 train avec sa surface lisse est une solution d'entraînement innovante pour toutes les applications où la propreté joue un rôle primordial. Ces réducteurs innovants et brevetés ne nécessitent pas d'ouvertures de montage. La stabilité du produit est par conséquent augmentée et la surface est également plus lisse ce qui évite que des liquides ou des matières solides ne puissent se déposer.

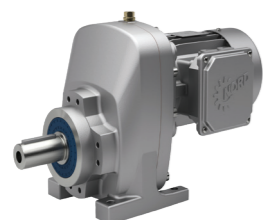
Avantages

- ▶ Fonctionnement silencieux
- ▶ Capacité de charge axiale et radiale élevée pour un fonctionnement sûr
- ▶ Versions spécifiques aux applications
- ▶ Nettoyage facile
- ▶ Rendement élevé pour de faibles coûts d'exploitation
- ▶ Conception innovante

Caractéristiques

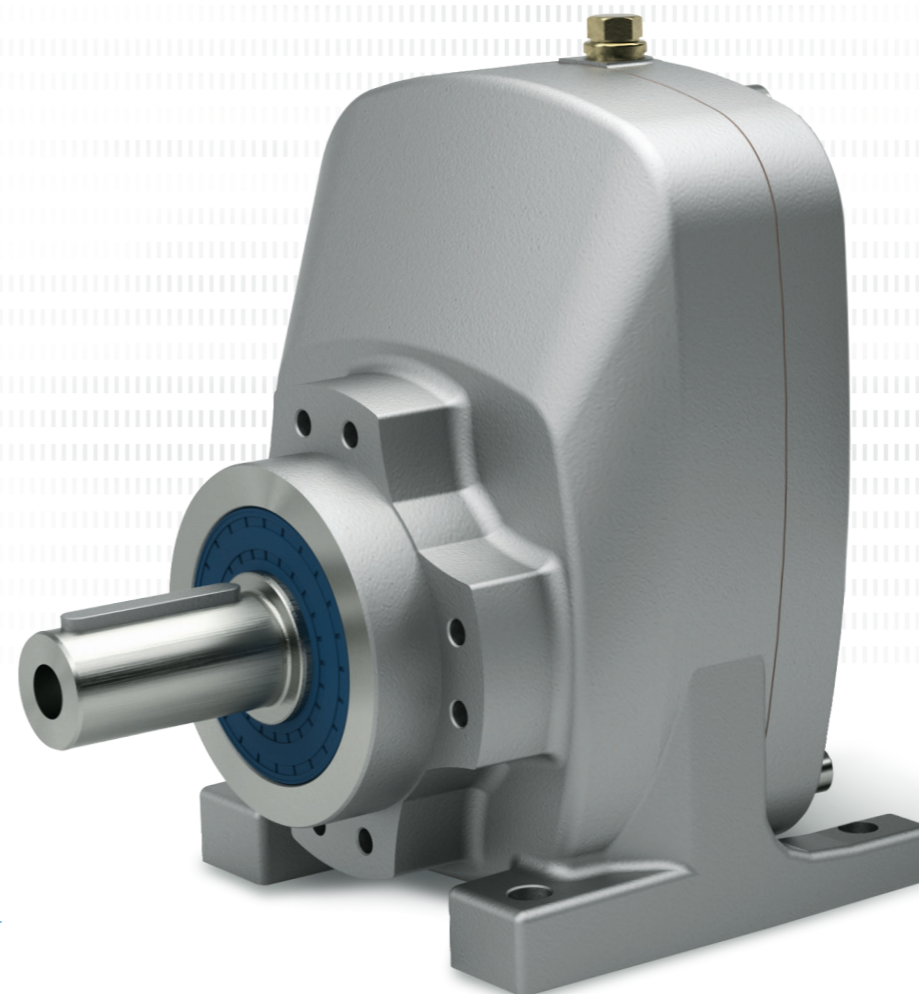
- ▶ Surfaces lisses
- ▶ Pas d'ouvertures de montage
- ▶ Pas de bouchons d'obturation

Réducteurs à engrenages cylindriques NORDBLOC.1® à 1 train (Catalogue G1000)



- ✓ Version à pattes ou à bride
- ✓ Carter en aluminium coulé sous pression
- ✓ Carter monobloc
- ✓ Pour des applications avec des régimes élevés

Tailles : 5
 Puissance : 0,12 – 7,5 kW
 Couple : 25 – 311 Nm
 Rapport de réduction : 1,07 – 14,00:1

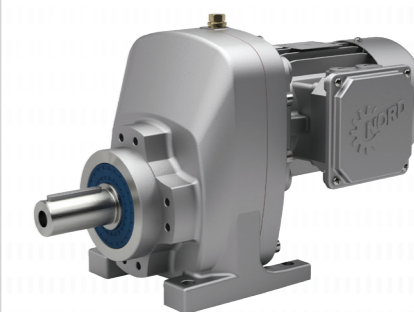


Montage universel

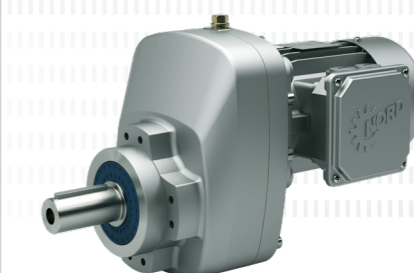
- ▶ Version à pattes
- ▶ Version à bride B5
- ▶ Version à bride frontale B14
- ▶ Version à pattes avec bride B5 ou B14

Différents composants d'entraînement

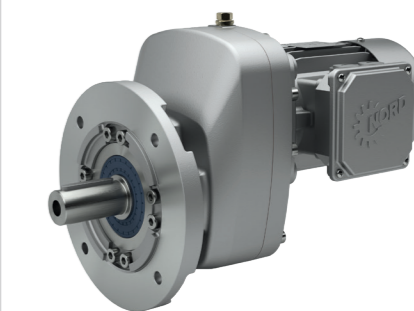
- ▶ Moteur intégré (motoréducteur)
- ▶ Adaptateur moteur à bride NEMA C
- ▶ Adaptateur moteur IEC, B5 et B14
- ▶ Arbre d'entrée libre
- ▶ Moteurs lisses



Carter à pattes, bride B14, moteur intégré



Carter avec bride B14, moteur intégré



Carter avec bride B5, moteur intégré

Conception pour milieu humide

Cette série de réducteurs à engrenages cylindriques à 1 train est particulièrement appropriée en combinaison avec les moteurs lisses NORD pour l'utilisation dans des zones où une propreté particulière est importante.

Réducteurs à engrenages cylindriques NORDBLOC.1® à 2 trains

L'un des objectifs du développement du nouveau réducteur NORDBLOC.1® était de créer une surface lisse sur laquelle ni liquides ni solides ne pourraient se déposer. C'est un avantage quand la propreté est un critère majeur. Ces réducteurs innovants et brevetés ne nécessitent pas d'ouvertures de montage. Ceci accroît la stabilité du produit et offre parallèlement une surface plus lisse.

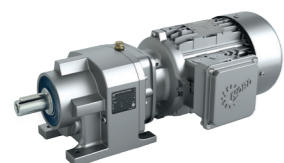
Avantages

- ▶ Fonctionnement silencieux
- ▶ Couple d'entraînement élevé
- ▶ Grande fiabilité, maintenance réduite
- ▶ Nettoyage facile

Caractéristiques

- ▶ Surfaces lisses
- ▶ Pas d'ouvertures de montage
- ▶ Pas de bouchons d'obturation

Réducteurs à engrenages cylindriques NORDBLOC.1® à 2 trains (Catalogue G1000)



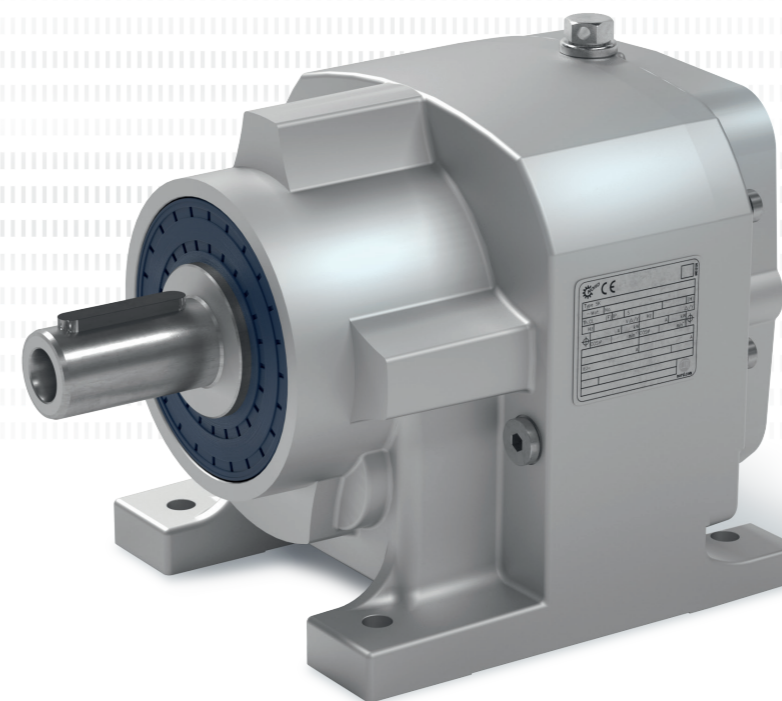
- ✓ Carter à patte ou à bride
- ✓ Carter en aluminium coulé sous pression
- ✓ Carter monobloc
- ✓ Dimensions conformes aux normes industrielles

Tailles : 5*
 Puissance : 0,12 – 7,5 kW
 Couple : 55 – 640 Nm
 Rapport de réduction : 2,10 – 402,80:1

*Autres tailles avec carter en fonte à blocs disponibles.

Carter monobloc NORD

Les carters monoblocs NORD sont fabriqués en respectant des standards de précision très stricts. Des renforcements internes améliorent la stabilité et la rigidité. Tous les sièges de paliers et de joints sont inclus dans la partie moulée sous pression. De cette manière, les plans de joints qui peuvent fragiliser le carter et favoriser les fuites d'huile disparaissent. Les alésages et surfaces de montage sont confectionnés en un seul serrage. Ceci permet d'obtenir des tolérances faibles et de garantir une durée de vie accrue de tous les composants.



Montage universel

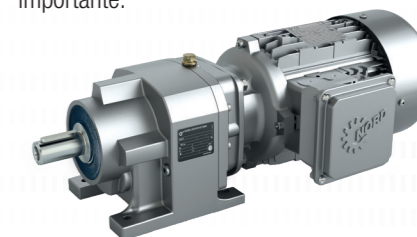
- ▶ Version à pattes
- ▶ Version à bride B5
- ▶ Version à bride frontale B14
- ▶ Version à pattes avec bride B5 ou B14

Différents composants d'entraînement

- ▶ Moteur intégré (motoréducteur)
- ▶ Adaptateur moteur à bride NEMA C
- ▶ Adaptateur moteur IEC, B5 et B14
- ▶ Arbre d'entrée libre
- ▶ Moteurs lisses

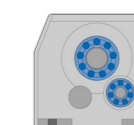
Conception pour milieu humide

Cette série de réducteurs à engrenages cylindriques à 2 trains est particulièrement appropriée en combinaison avec les moteurs lisses NORD pour l'utilisation dans des zones où une propreté particulière est importante.

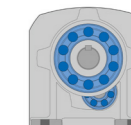


Réducteur à engrenages cylindriques NORDBLOC.1® à 2 trains

- ▶ Conception compacte
- ▶ Montage simple
- ▶ Accouplement du moteur
- ▶ Faible sollicitation des paliers (longue durée de vie)
- ▶ Légèreté
- ▶ Palier de sortie à grandes dimensions – dans le réducteur NORDBLOC.1®, le palier de sortie est nettement plus grand que dans la conception usuelle. Ceci est rendu possible par la conception innovante de disposition "décalée" des paliers.



Conception usuelle



NORDBLOC.1® Réducteur

- ▶ Efforts transversaux plus importants possibles
- ▶ Efforts axiaux plus importants possibles
- ▶ Durée de vie accrue des paliers

Réducteurs à couple conique NORBLOC.1® à 2 trains

La nouvelle série de réducteurs à couple conique à 2 trains à performances optimisées est une conception NORD innovante à base d'alliage d'aluminium très résistant. Grâce à l'exécution ambiante humide, ils sont parfaits pour les applications de l'industrie agroalimentaire. Les autres domaines d'utilisation sont, par ex. les convoyeurs, les systèmes de levage et les systèmes de stockage.

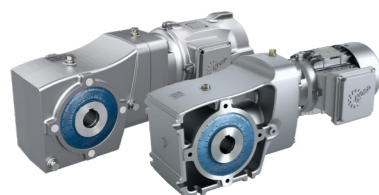
Avantages

- ▶ Les réducteurs sont exempts de poches, cavités et aspérités. Ceci facilite le nettoyage et l'écoulement des saletés et des liquides
- ▶ En combinaison avec un moteur lisse, les réducteurs sont parfaits pour une utilisation dans l'industrie agroalimentaire
- ▶ Le large éventail de rapports de réduction ($i = 3,03$ à $70:1$) permet l'ajustement optimal aux besoins des clients
- ▶ Plus de sécurité grâce à la double étanchéité

Caractéristiques

- ▶ Anticorrosion grâce à l'aluminium
- ▶ Facilité de nettoyage en raison des surfaces lisses (en ambiance humide = les liquides s'écoulent toujours)
- ▶ Capacité de puissance accrue de 60 % par rapport au modèle précédent
- ▶ Compatibilité avec de grands efforts, grâce aux roulements de l'arbre de sortie agrandis très résistants
- ▶ Les options d'étanchéité, telles que les bagues d'étanchéité radiales, offrent une grande sécurité d'étanchéité pour les domaines d'utilisation particuliers.
- ▶ Préservation de l'environnement grâce à un volume de lubrifiant réduit
- ▶ Flexibilité d'utilisation grâce à la forme compacte avec un adaptateur IEC court intégré au système modulaire NORD éprouvé

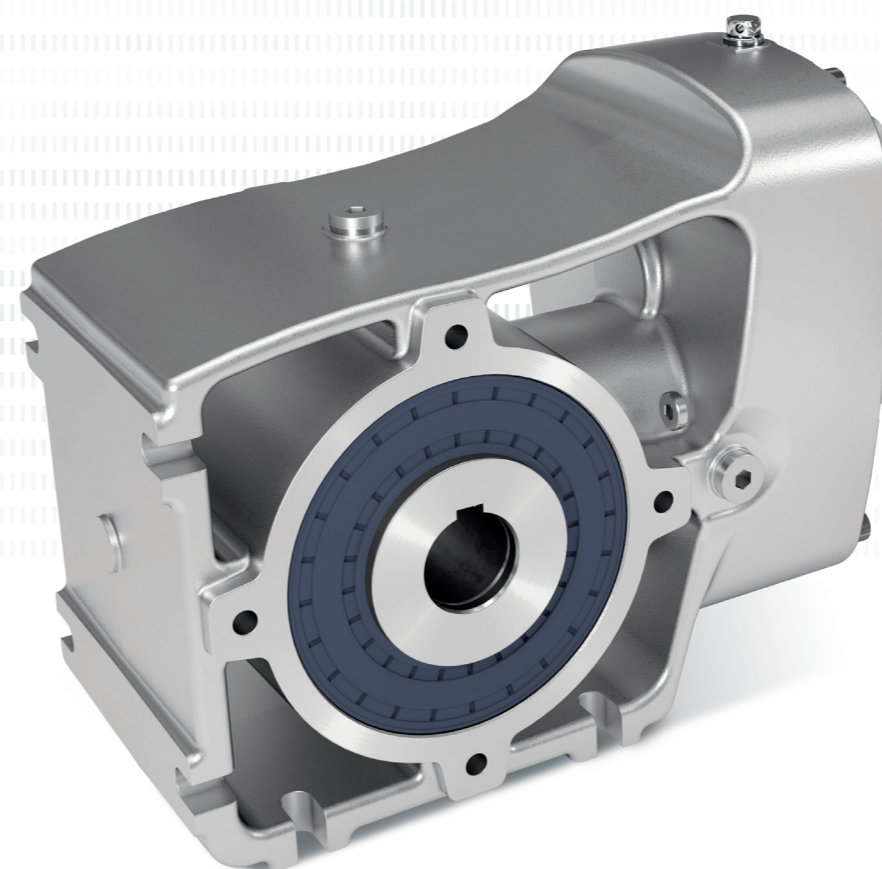
Réducteurs à couple conique NORBLOC.1® à 2 trains (Catalogue G1014)



- ✓ Carter à pattes, bride ou embrochable
- ✓ Arbre creux ou plein
- ✓ Carter en Aluminium

Tailles : 6
 Puissance : 0,12 – 9,2 kW
 Couple : 50 – 660 Nm
 Rapport de réduction : 3,03 – 70:1

Développés et construits conformément à ces normes : EHEDG, ANSI/BISSC, ANSI/NSF

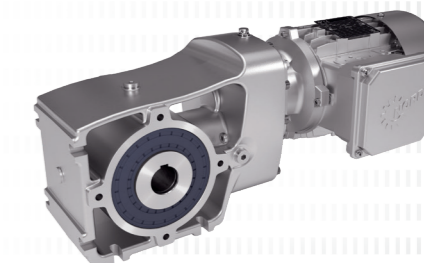


Boîtier unique

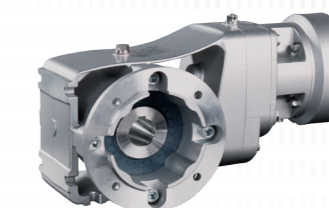
- ▶ Léger mais très résistant
- ▶ Rapport poids/couple exceptionnel
- ▶ Surfaces de rafraîchissement optimisées

Particulièrement adapté aux applications suivantes

- ▶ Convoyeurs
- ▶ Dispositifs de levage
- ▶ Systèmes de stockage



Réducteur à couple conique NORDBLOC.1® à 2 trains (série SK92x72.1)



Réducteur à couple conique NORDBLOC.1® à 2 trains avec lanterne IEC et bride (série SK92x72.1)

Réducteurs à arbres parallèles NORDBLOC.1®

Les motoréducteurs à arbres parallèles combinés avec des variateurs de fréquence centralisés ou décentralisés, offrent de nombreuses solutions de systèmes avec une efficacité et un rendement maximum. Le concept de carter monobloc permet de garantir de longs cycles de vie et des frais d'entretien réduits.

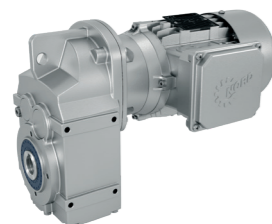
Avantages

- ▶ Taille réduite pour un montage peu encombrant
- ▶ Différents concepts de paliers garantissant des capacités de charges axiales et radiales élevées
- ▶ Haute fiabilité, maintenance réduite
- ▶ Fonctionnement silencieux
- ▶ Conception robuste pour une longue durée de vie et une maintenance aisée
- ▶ Maintenance réduite et donc système avantageux au niveau de l'entretien
- ▶ Rendement élevé pour de faibles coûts d'exploitation
- ▶ Version Drywell pour les mixeurs et les agitateurs en option

Caractéristiques

- ▶ Surfaces lisses
- ▶ Pas d'ouvertures de montage
- ▶ Pas de bouchons d'obturation

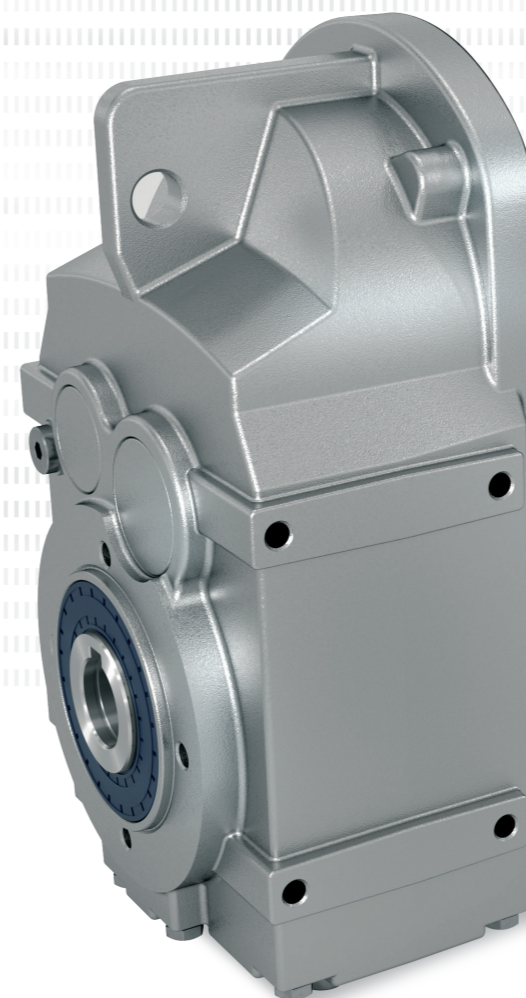
Réducteurs à arbres parallèles NORDBLOC.1® (Catalogue G1000)



- ✓ Carter à pattes, bride ou embrochable
- ✓ Arbre creux ou plein
- ✓ Design compact
- ✓ Pas de bouchons d'obturation

Tailles : 4*
 Puissance : 0,12 – 4,0 kW
 Couple : 130 – 400 Nm
 Rapport de réduction : 4,03 – 356,89:1

*Autres tailles disponibles avec carters en fonte grise monoblocs.

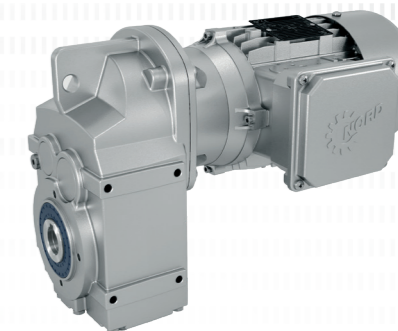


Montage universel

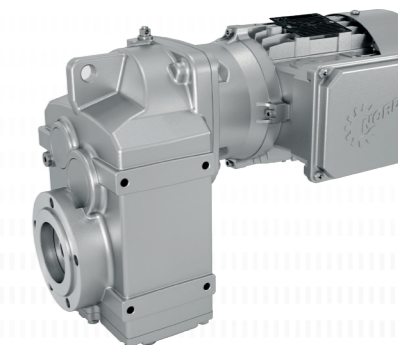
- ▶ Version à pattes
- ▶ Version à bride B5
- ▶ Version à bride frontale B14
- ▶ Version à pattes avec bride B5 ou B14

Différents composants d'entraînement

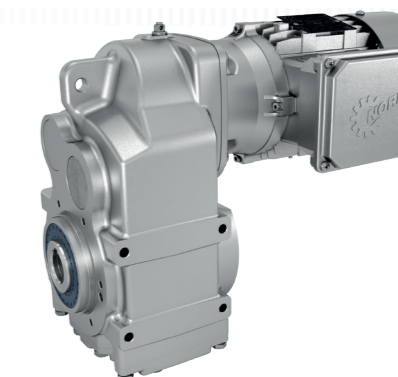
- ▶ Moteur intégré (motoréducteur)
- ▶ Adaptateur moteur à bride NEMA C
- ▶ Adaptateur moteur IEC, B5 et B14
- ▶ Arbre d'entrée libre
- ▶ Moteurs lisses



Réducteur à arbres parallèles NORDBLOC.1® SK 0182



Réducteur à arbres parallèles NORDBLOC.1® SK 0282



Réducteur à arbres parallèles NORDBLOC.1® SK 1282

Réducteurs à roue et vis UNIVERSAL SI et SMI

Les réducteurs à roue et vis NORD offrent une capacité de puissance élevée et sont extrêmement compacts. Ils se caractérisent par un transfert silencieux du couple. En raison de leur structure simple, leur faible encombrement est inégalable comparé à d'autres types de réducteurs. Les réducteurs sont disponibles en exécutions SI et SMI.

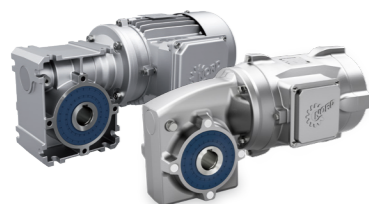
Avantages

- ▶ Les nombreux diamètres d'arbres possibles offrent plus de flexibilité au client.
- ▶ Pour chaque taille de réducteur, les adaptateurs IEC côté entraînement permettent le montage de plusieurs groupes standard pour les moteurs.
- ▶ Fonctionnement également possible en montage combiné pour des rapports de réduction très élevés.
- ▶ La structure de surface améliorée sur les réducteurs à roue et vis SMI à rugosités moins profondes, grâce à un moulage en coquille fin, réduit les dépôts de saletés (effet ambiance humide).
- ▶ Grâce au grand choix de composants du système modulaire de réducteur, les réducteurs peuvent être adaptés au mieux aux besoins.
- ▶ Cylindre W (arbre d'entrée libre)
- ▶ Réducteur primaire H10 pour les rapports de réduction élevés
- ▶ Bras de réaction

Caractéristiques

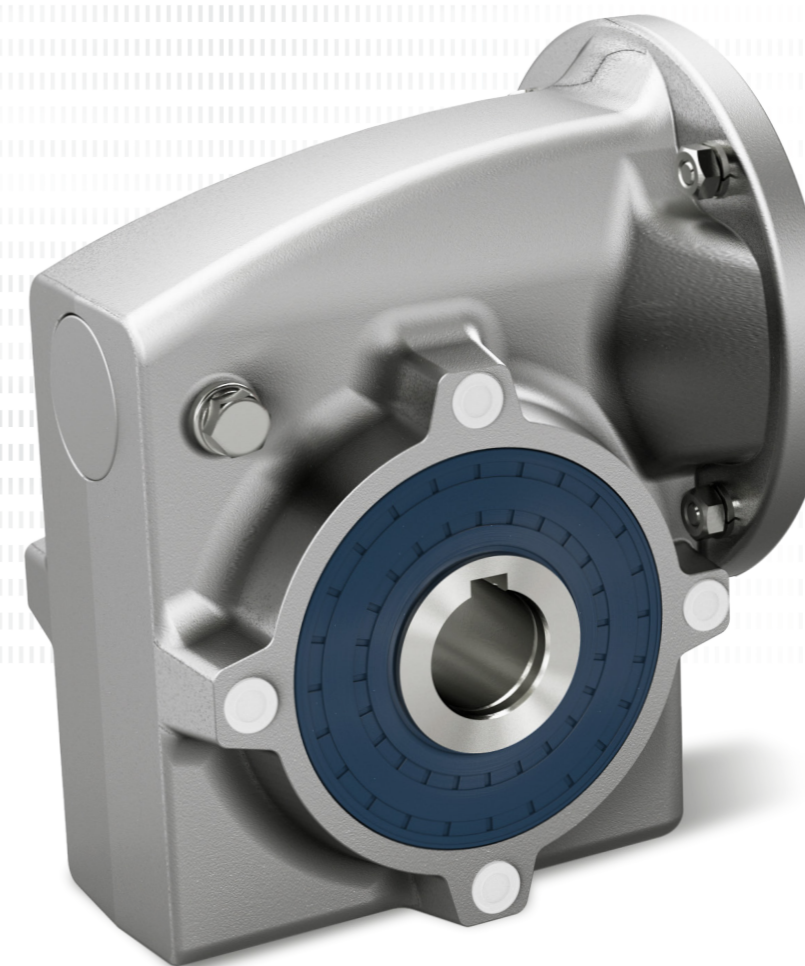
- ▶ Réducteur SMI à moulage d'aluminium en coquille avec surfaces spéciales pour les applications de l'industrie agroalimentaire
- ▶ Engrenages et arbres en provenance du système modulaire éprouvé
- ▶ Réducteur SMI disponible de 21 jusqu'à 427 Nm

Réducteurs à roue et vis UNIVERSAL SI et SMI (Catalogue G1035)



- ✓ Modulaire
- ✓ Graissage à vie
- ✓ Possibilités de fixation universelles
- ✓ Exécution conforme à la norme IEC

Tailles : 5
 Puissance : 0,12 – 4,0 kW
 Couple : 21 – 427 Nm
 Rapport de réduction : 5,00 – 3.000:1



Polyvalence

- ▶ Carter en aluminium pour ambiance humide
- ▶ Nombreux diamètres d'arbres possibles
- ▶ SMI jusqu'à la taille 5

Modularité et flexibilité

- ▶ Utilisation de différents moteurs via des adaptateurs IEC
- ▶ Le carter à bride SMI peut être combiné avec toutes les brides de la série SI
- ▶ Système modulaire NORD optimisé
- ▶ Interfaces IEC standard B5/B14 pour chaque taille de réducteur

DuoDrive – concept de motoréducteur intégré

DuoDrive est un concept de motoréducteur révolutionnaire intégré dans une version hygiénique pour milieu humide. Il combine le moteur IE5+ à haut rendement avec un réducteur à engrenages cylindriques à un train dans un carter. Avec son rendement système optimisé, sa capacité de puissance élevée et ses émissions sonores très faibles, il est particulièrement approprié dans les domaines de l'intralogistique et de l'industrie agroalimentaire et pharmaceutique. En combinaison avec la mise en service simple plug-and-play, une importante diminution du coût total de possession (TCO) par rapport aux autres systèmes d'entraînement utilisés jusqu'à présent est obtenue.

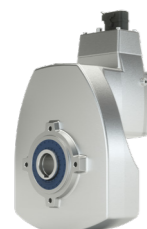
Avantages

- ▶ Rendement système élevé jusqu'à 92 %
- ▶ Frais de fonctionnement généraux réduits (TCO) et retour rapide sur investissement (ROI)
- ▶ Réduction des variantes possible par un couple moteur constant sur une large plage de vitesses
- ▶ Version compacte pour milieu humide avec une utilisation optimale de l'espace
- ▶ Dimensions de l'interface de montage au standard du marché pour un remplacement aisé
- ▶ Moteur utilisable dans le monde entier

Caractéristiques

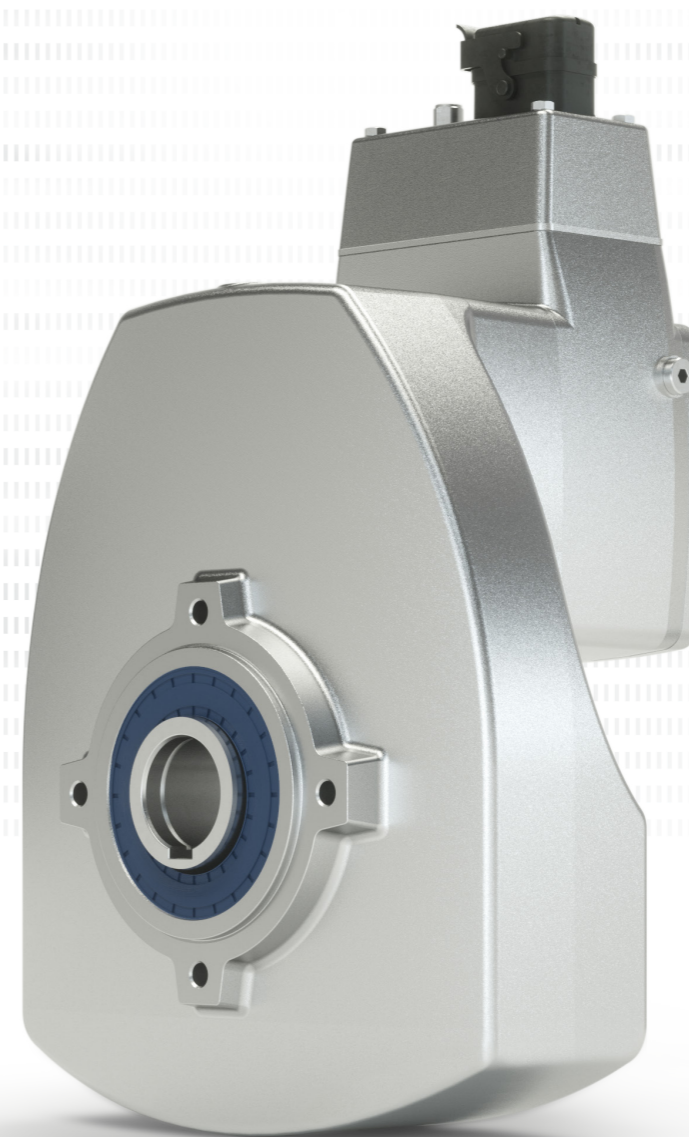
- ▶ Forme compacte et gain de place ainsi possible
- ▶ Capacité de puissance élevée
- ▶ Très faibles émissions sonores
- ▶ Faible nombre de pièces d'usure d'où une maintenance réduite

DuoDrive – concept de motoréducteur intégré (Catalogue G5010)



- ✓ Moteur IE5+ à très haut rendement
- ✓ Rendement système élevé
- ✓ Mise en service simple par plug-and-play
- ✓ IP69K en option

Tailles : 1
 Puissance : 0,35 – 1,5 kW
 Couple : 26 – 80 Nm
 Rapport de réduction : 3,24 – 16,2:1



Montage simple

- ▶ Solution plug-and-play pour une mise en service rapide
- ▶ Différentes possibilités de raccordement moteur
- ▶ Options disponibles :
Bride B5 ou B14

Solution système idéale

- ▶ Moteur intégré (motoréducteur)
- ▶ Multitude d'options moteur possibles comme le frein d'arrêt ou codeur intégré
- ▶ Bras de réaction, frette de serrage et GRIPMAXX™

Conception pour milieu humide

Cette série DuoDrive est particulièrement appropriée pour l'utilisation dans des zones où une propreté particulière est importante.

Réduction des variantes

Une réduction ciblée des variantes permet en outre de minimiser les frais administratifs et de réduire les procédures de fabrication, de logistique, de stockage et de service. La nouvelle génération de moteurs IE5+ combine les avantages du système modulaire avec les possibilités de la réduction de variantes. La solution est adaptée individuellement à chaque client et se caractérise par les avantages suivants :

- ▶ Moteur synchrone à aimant permanent (PMSM) dernière génération, utilisable dans le monde entier, intégré dans le carter d'un réducteur à engrenages cylindriques à un train
- ▶ Utilisation de la capacité de surcharge élevée du système
- ▶ Plage de variation importante
- ▶ Conception ciblée sur le cycle de charges individuel
- ▶ Forme compacte avec simultanément une capacité de puissance élevée

Moteurs à nervures et moteurs lisses à économie d'énergie

NORD DRIVESYSTEMS construit des moteurs triphasés à haut rendement, avec ou sans frein, pour le marché international. Notre production interne de moteurs garantit l'indépendance de NORD par rapport à la sous-traitance et offre des délais de livraison courts. C'est un avantage décisif pour nos clients. Les moteurs triphasés à économie d'énergie avec des rendements élevés assurent une diminution des coûts d'exploitation.

Avantages

- ▶ Surfaces lisses spéciales pour les applications de l'industrie agroalimentaire
- ▶ Les moteurs IE3/IE5+ proposent un rendement supérieur aux moteurs EFF2 actuels.
- ▶ Les moteurs IE3/IE5+ génèrent moins de chaleur.
- ▶ Les moteurs IE3/IE5+ offrent une plus longue durée de vie que les moteurs EFF2 actuels.
- ▶ Les moteurs IE3/IE5+ contribuent à réduire les coûts d'exploitation.

Caractéristiques

- ▶ Aluminium moulé sous pression (moteurs lisses)
- ▶ Les moteurs IE3/IE5+ de NORD ont une "plage de fonctionnement étendue", ce qui permet d'éliminer ou de diminuer les réserves de sécurité lors de la conception de l'entraînement.

Moteurs (Catalogue M7000)

IE3

- ▶ Moteurs asynchrones IE3

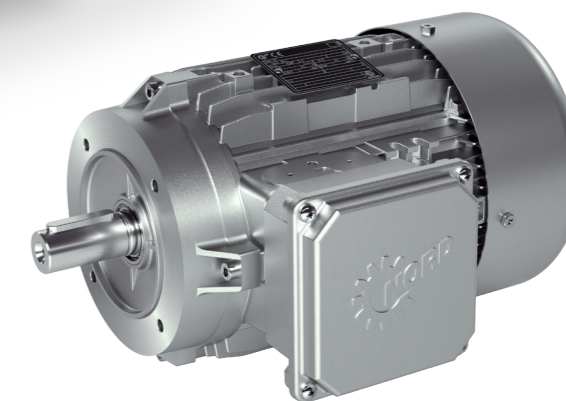
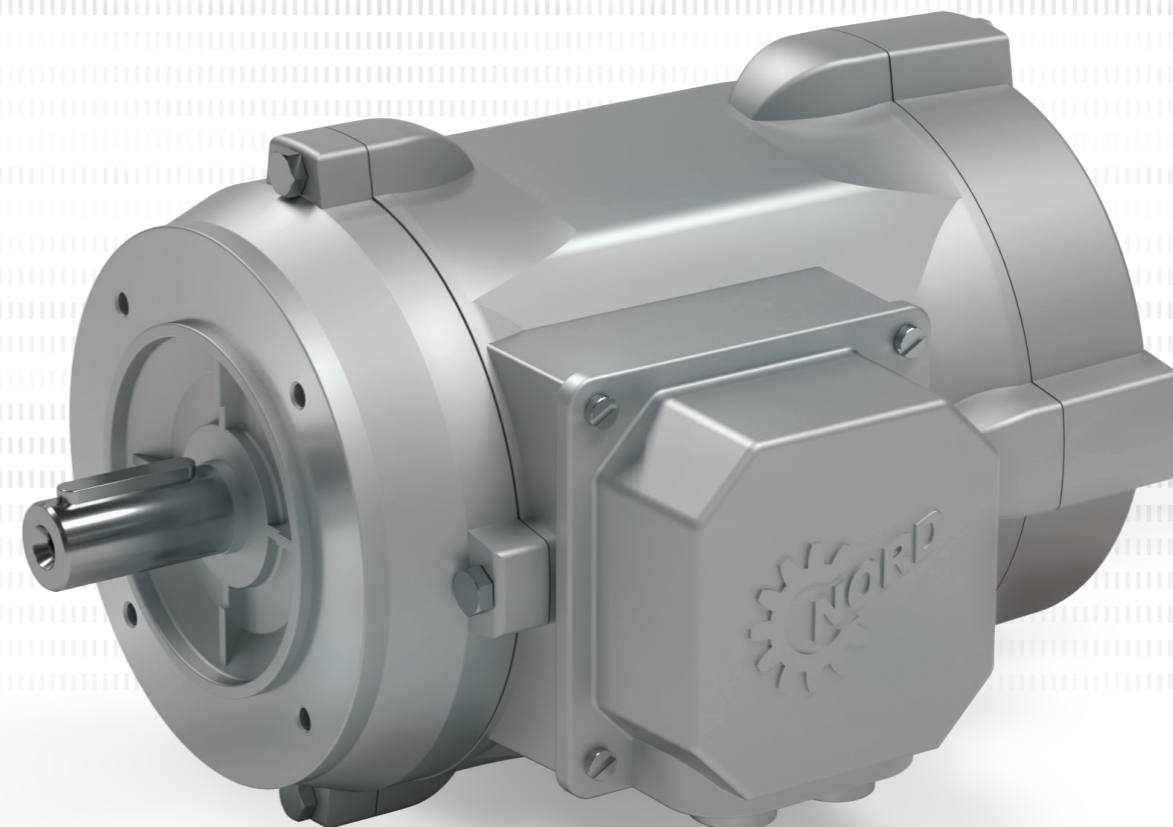
IE5+

- ▶ Moteurs synchrones IE5+ (Surcharge jusqu'à 300 % avec codeur)

Normes internationales d'efficacité énergétique

- ▶ EU: IE1 – IE4 selon IEC 60034-30
- ▶ US: ee labeling selon EISA 2014 (Dept. of Energy)
- ▶ CA: CSA energy verified selon EER 2010
- ▶ CN: CEL selon GB 18613
- ▶ KR: KEL selon REELS 2010
- ▶ BR: Alto Rendimento selon Decreto n° 4.508
- ▶ AU: MEPS selon AS/NZS 1359.5

NORD DRIVESYSTEMS fournit des moteurs développés par ses propres soins, sur tous les principaux marchés du monde entier. Cette autonomie permet une grande indépendance vis-à-vis des fournisseurs et offre aux clients l'avantage décisif des délais de livraison courts et extrêmement fiables.



Moteur asynchrones standard IE3

Moteurs IE3/IE5+

- ▶ Rendement supérieur
- ▶ Plage de tension élargie
- ▶ Chaleur émise réduite
- ▶ Forte réserve de puissance
- ▶ Longue durée de vie
- ▶ Homologations et réceptions dans le monde entier

Variateurs de fréquence décentralisés et démarreurs

Nos variateurs de fréquence décentralisés peuvent être librement configurés et adaptés à chaque application. Vous obtenez ainsi une solution optimale et réduisez simultanément vos frais d'installation et de fonctionnement. Les variateurs de fréquence de NORD respectent les exigences en vigueur de la classe d'efficacité énergétique IE2 du nouveau Règlement sur l'écoconception (UE) 2019/1781 (valable à partir de 01.07.2021).

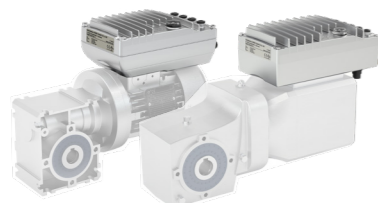
Avantages

- ▶ Une solution d'entraînement efficace réduit les coûts de conception de l'installation
- ▶ Configuration possible ou extension en option et ainsi polyvalence
- ▶ Intégration possible par une connexion avec les systèmes de bus courants et Industrial Ethernet dans toutes les architectures d'automatisation
- ▶ Installation et maintenance facilitées par l'enfichage de tous les raccords

Caractéristiques

- ▶ Haute qualité de réglage par la régulation vectorielle du courant
- ▶ Compatibilité avec les systèmes de bus usuels
- ▶ Fonctionnalité PLC pour des fonctions liées à l'entraînement
- ▶ Fonction d'économie d'énergie en plage de charge partielle
- ▶ Filtre réseau intégré pour la conformité aux directives CEM
- ▶ Fonctionnement avec des moteurs synchrones ou asynchrones
- ▶ Fonctionnalité évolutive

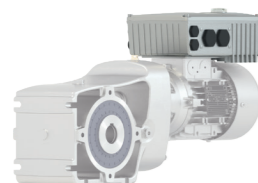
NORDAC ON/ON+ SK 300P Variateurs de fréquence (Brochures S9013 et F3080)



- ✓ Version très compacte
- ✓ Automate programmable industriel (PLC)
- ✓ Paramétrage possible par le biais du module de commande enfichable, du logiciel NORDCON ou de l'application

Tailles : 2
Tension : 3 ~ 400V
Puissance : 0,37 – 0,95 kW

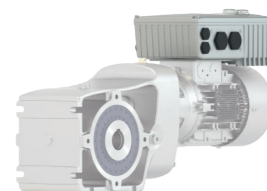
NORDAC BASE SK 180E Variateurs de fréquence (Catalogue E3000)



- ✓ Fonctionnement autonome
- ✓ 4 jeux de paramètres
- ✓ Régulation vectorielle du courant sans capteur (régulation ISD)
- ✓ Fonctionnalité PLC intégrée

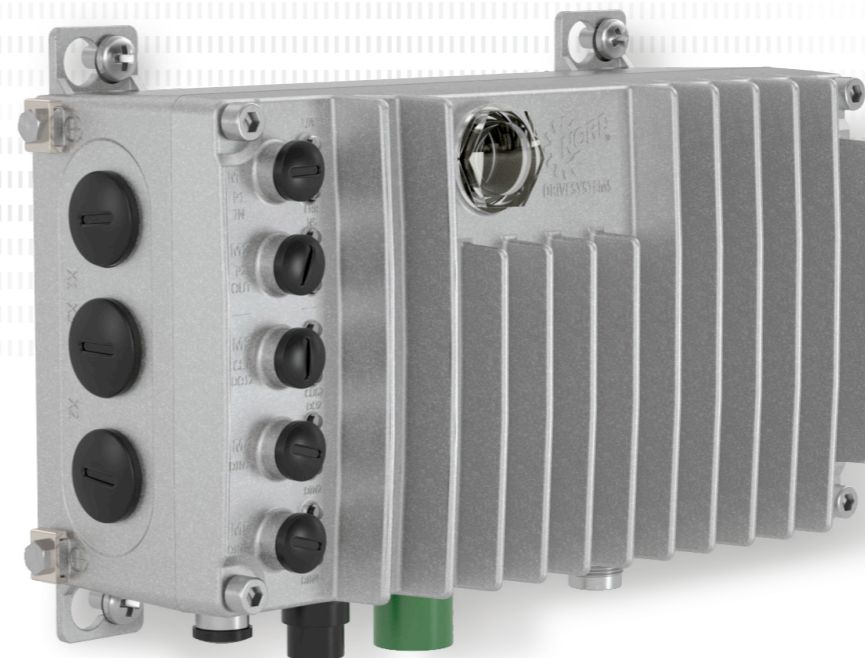
Tailles : 2
Tension : 1 ~ 110 – 120 V, 1 ~ 200 – 240 V, 3 ~ 200 – 240 V, 3 ~ 380 – 500 V
Puissance : 0,25 – 2,2 kW

NORDAC START SK 135E Démarreurs (Catalogue E3000)



- ✓ Redresseur électronique intégrée
- ✓ Structure de paramètres constante
- ✓ Contacteur inverseur avec fonction de démarrage en douceur

Tailles : 2
Tension : 3 ~ 200 – 240 V, 3 ~ 380 – 500 V
Puissance : 0,12 – 3 kW et jusqu'à 7,5 kW



Plateforme orientée vers l'avenir

- ▶ Compatibilité avec l'internet des objets
- ▶ Système plug-and-play
- ▶ Système standardisé
- ▶ Large plage de fréquences
- ▶ Interfaces d'Ethernet industriel intégrées



NORDAC ON+ SK 300P
(optimisé pour le moteur IE5+)

Conception pour milieu humide

Les variateurs de fréquence et démarreurs NORD SK 300P, SK 180E et SK 135E sont particulièrement appropriés en combinaison avec des moteurs et réducteurs à carters lisses pour l'utilisation dans des environnements à haute contrainte hygiénique.



NORDAC ON SK 300P



NORDAC BASE SK 180E



NORDAC START SK 135E

FR

NORD Réducteurs
20, allée des Erables, Bâtiment C
C.S. 80004 – Villepinte
95926 ROISSY CDG Cedex 2, France
T: +33 1 / 49 63 01 89
F: +33 1 / 49 63 08 11
france@nord.com

BE

NORD Aandrijvingen België N.V /
NORD Transmission Belgique SA
Boutersemdreef 24
2240 Zandhoven, Belgique
T: +32 3 / 48459 21
F: +32 3 / 48459 24
belgium@nord.com

CH

Getriebebau NORD AG
Bächigenstrasse 18
9212 Arnegg, Suisse
T: +41 71 / 388 99 11
F: +41 71 / 388 99 15
switzerland@nord.com

NL

NORD Aandrijvingen Nederland B.V.
Voltstraat 12, Postbus 136
2181 HA Hillegom, Pays-Bas
T: +31 252 / 52 9544
F: +31 252 / 52 2222
netherlands@nord.com

CA

NORD Gear Limited
41 West Drive, Brampton
ON L6T 4A1, Canada
T: +1 905 / 796 3606
F: +1 905 / 796 8130
info.ca@nord.com