

Frequenzumrichter für horizontale Förderanwendungen

NORDAC *ON* Baureihe SK 300P



Umrichtertechnik der Spitzenklasse

NORDAC *ON*, Baureihe SK 300P



[NORDAC *ON*](#)

Der NORDAC *ON* ist ein kompakter, smarter Frequenzumrichter für den dezentralen Einsatz, der speziell für die besonderen Anforderungen der horizontalen Fördertechnik sowie das Zusammenspiel mit dem neuen IE5+ Synchronmotor (NORDAC *ON+*) entwickelt wurde.

Fokussiert

Der NORDAC *ON* ist auf den gängigen Funktionsumfang in der horizontalen Fördertechnik optimiert. Folgende Funktionen sind serienmäßig enthalten:

- ▶ Die Einbindung von Sensorik ist über digitale Eingänge möglich
- ▶ Ein integrierter Bremschopper kann generatorische Energie zu einem optionalen Bremswiderstand bei Bedarf leiten
- ▶ Bremsenmanagement zur optimalen Ansteuerung einer elektromagnetischen Haltebremse für verschleißfreies Schalten der Bremse
- ▶ Schnelle und einfache Diagnose durch gut sichtbare LED-Anzeigen
- ▶ Die Funktion Safe-Torque-Off (STO) kann optional in den Frequenzumrichter integriert werden und wird über einen sicheren Eingang angesteuert

Kompakt

Der Leistungsbereich von 0,37 – 3,7 kW (NORDAC *ON/ON+*) bzw. bis 1,5 kW (NORDAC *ON PURE*) wird durch bis zu drei Baugrößen abgedeckt. Eine so optimierte Leistung-Baugrößen-Zuordnung ermöglicht Installationen selbst in kleinsten Räumen.

Während der NORDAC *ON* für den Betrieb mit IE3 Asynchronmotoren designet wurde, ist der NORDAC *ON+* für die Kombination mit Synchronmotoren bestimmt und ergänzt NORDs Hocheffizienzportfolio rund um die neue IE5+ Motorengeneration.

Sollte eine Motormontage des Frequenzumrichters nicht gewünscht oder möglich sein, gibt es ebenfalls die Alternative der Wandmontage, um antriebsnah den Umrichter anzuschließen.



NORDAC *ON PURE*

PURE

Der NORDAC *ON PURE* erweitert den Einsatzbereich des kompakten Frequenzumrichters auf Anwendungen in der Lebensmittel- und Getränkeindustrie (F&B). Dazu ist das Gehäuse des Gerätes speziell an die Anforderungen des F&B-Bereichs angepasst.

So gibt es neben der Diagnoseöffnung nur robuste M23-Rundsteckverbinder für den hybriden Anschluss der Netz-/Steuerspannung und der Ethernet-Verbindung.

Der NORDAC *ON PURE* ist zur Montage auf den ebenfalls F&B-geeignete NORD IE5+ Glattmotor (ohne Belüftung) oder alternativ als Wandmontageoption vorgesehen. Für den elektrischen Anschluss stehen spezielle Hygienekabel zur Verfügung.

Siehe Zubehör S 165.

Digitalisierung

Wie alle NORD-Frequenzumrichter verfügt auch das neue Mitglied der NORDAC-Familie über eine leistungsstarke PLC für antriebsnahe Funktionen. Diese kann die Daten angeschlossener Sensoren und Aktoren verarbeiten, Ablaufsteuerungen autark einleiten und die Antriebs- und Anwendungsdaten an den Leitstand, vernetzte Komponenten oder eine vorhandene Cloud übermitteln.

Dafür verfügen beide Frequenzumrichter-Varianten über eine integrierte Ethernet-Schnittstelle und sind damit für die Einbindung in moderne Automationsanlagen bestens gerüstet. Egal ob PROFINET®, Ethernet/IP® oder EtherCAT® – das gewünschte Protokoll lässt sich einfach per Parameter einstellen.

100% Plug & Play

Alle Anschlüsse sind steckbar und gewährleisten eine schnelle, unkomplizierte und fehlerminimierende Inbetriebnahme und Wartung vor Ort. In der 3-phasigen 400 V Versorgung ist ebenfalls die 24 V DC Versorgung für die Steuerung und Kommunikation integriert und wird über einen 6-poligen Stecker realisiert. Mit Hilfe des Daisychain Steckers lassen sich mehrere Antriebe in Reihe versorgen, um so die nötige Kabellänge zu optimieren.

Robust

Das Gehäuse des Frequenzumrichters ist komplett aus Aluminium und mit einer hohen IP-Schutzart (bis IP66) daher auch für raue Umgebungsbedingungen geeignet.

Des Weiteren kann der NORDAC *ON* in einem Temperaturbereich von -30 bis +40 °C betrieben werden und ist somit auch für Tiefkühlanwendungen geeignet.









NORDAC *ON*



NORDAC *ON*
Wandmontage-Variante

Normen und Zulassungen

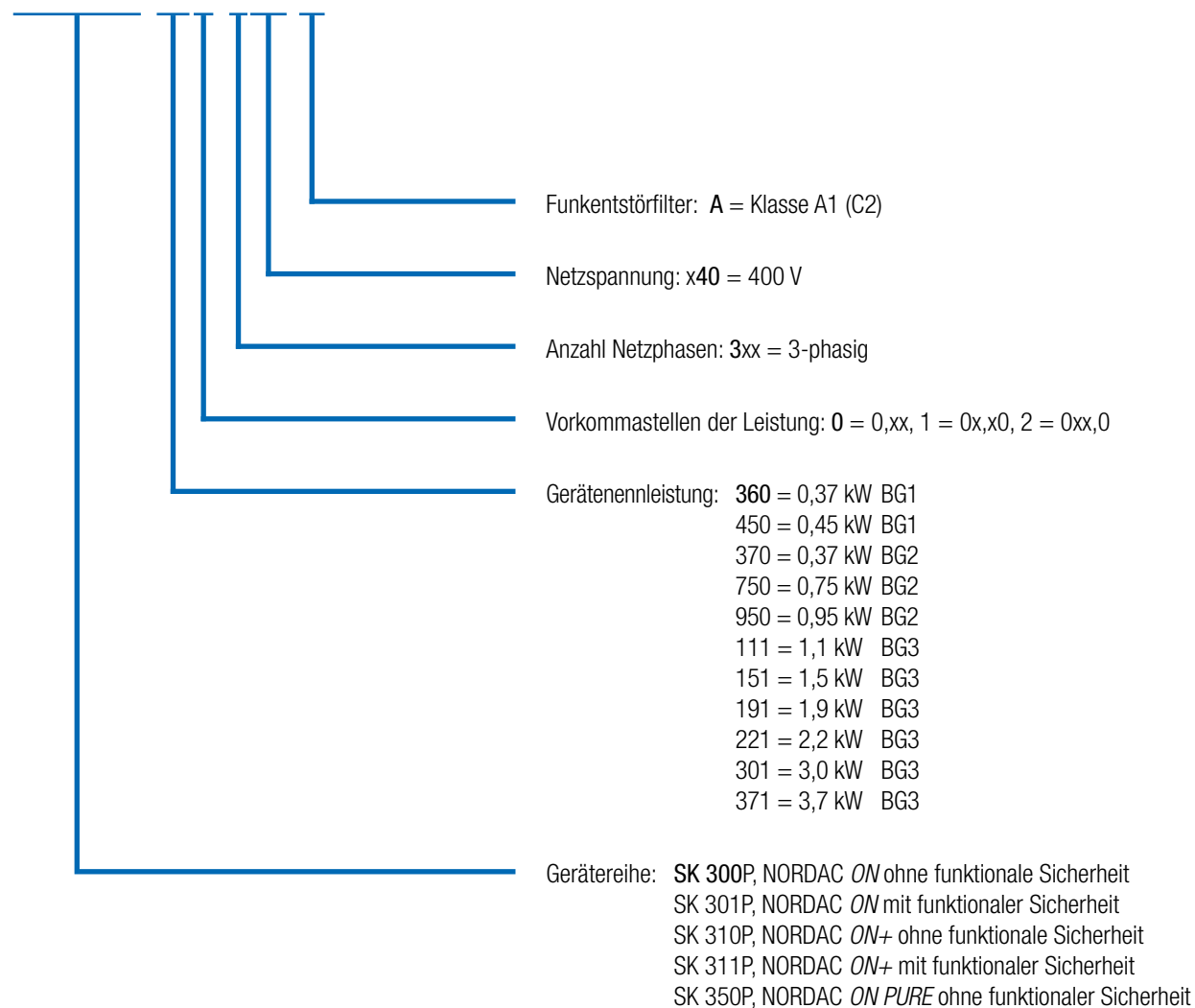
Alle Geräte der gesamten Baureihe entsprechen nachfolgend aufgelisteten Normen und Richtlinien.

Zulassung	Richtlinie	Angewandte Normen	Zertifikate	Kennzeichen
CE (Europäische Union)	Niederspannung	2014/35/EU	EN 61800-5-1 EN 60529	
	EMV	2014/30/EU	EN 61800-3 EN 63000	
	RoHS	2011/65/EU	EN 61800-9-1 EN 61800-9-2	
	Delegierte Richtlinie (EU)	2015/863		
	Ökodesign	2009/125/EG		
	Verordnung (EU) Ökodesign	2019/1781		
UL (USA)		UL 61800-5-1	E171342	
CSA (Kanada)		C22.2 No.274-13	E171342	
RCM (Australien)	F2018L00028	EN 61800-3	C310001	
EAC (Eurasien)	TR CU 004/2011, TR CU 020/2011	IEC 61800-5-1 IEC 61800-3	in Vorbereitung	
UkrSEPRO (Ukraine)		EN 61800-5-1 EN 60529 EN 61800-3 EN 63000 EN 60947-1 EN 60947-4 EN 61558-1 EN 50581	C311900	
UKCA (United Kingdom)		EN 61800-5-1 EN 60529 EN 61800-3 EN 63000 EN 61800-9-1 EN 61800-9-2	C352000	

Typenschlüssel

Frequenzumrichter

SK 300P-360-340-A



NORDAC ON Baureihe SK 300P

alle Gerätevarianten im Überblick

	NORDAC ON SK 30xP	NORDAC ON SK 30xP	NORDAC ON+ SK 31xP	NORDAC ON PURE SK 350P
Leistung	0,37 - 0,45 kW	0,37 - 3,7 kW	0,37 - 3,7 kW	0,37 - 1,5 kW
Baugröße	1	2 - 3	2 - 3	2 - 3
Sensorlose Stromvektorregelung (ISD-Regelung)	●	●	●	●
Diagnoseschnittstelle RS-485/RS-232 über RJ12	●	●	●	●
4 umschaltbare Parametersätze	●	●	●	●
Alle gängigen Antriebsfunktionen	●	●	●	●
Parameter mit Standardwerten voreingestellt	●	●	●	●
Statorwiderstandsmessung	●	●	●	●
Energiesparfunktion, optimierter Wirkungsgrad im Teillastbetrieb	●	●	●	●
Netzfilter Klasse C2, motoraufgebaut oder bis 5 m Motorkabel bei Wandmontage	●	●	●	●
Überwachungsfunktionen	●	●	●	●
Lastmonitor	●	●	●	●
POSICON	○	○	●	●
PLC-Funktionalität	●	●	●	●
Ethernetkommunikation: EtherCAT®, Ethernet/IP®, PROFINET IO®	●	●	●	●
Externe 24 V DC-Einspeisung für Versorgungsspannung der Steuerkarte	●	●	●	●
Bremsenmanagement für mech. Haltebremse	○	●	●	●
Brems-Chopper (Bremswiderstand optional)	○	●	●	●
Funktionen "Sicher abgeschaltetes Moment" und "Sicherer Halt" (STO, SS1-t) ¹	○	●	●	○
Interne Bremswiderstände	○	●	●	●

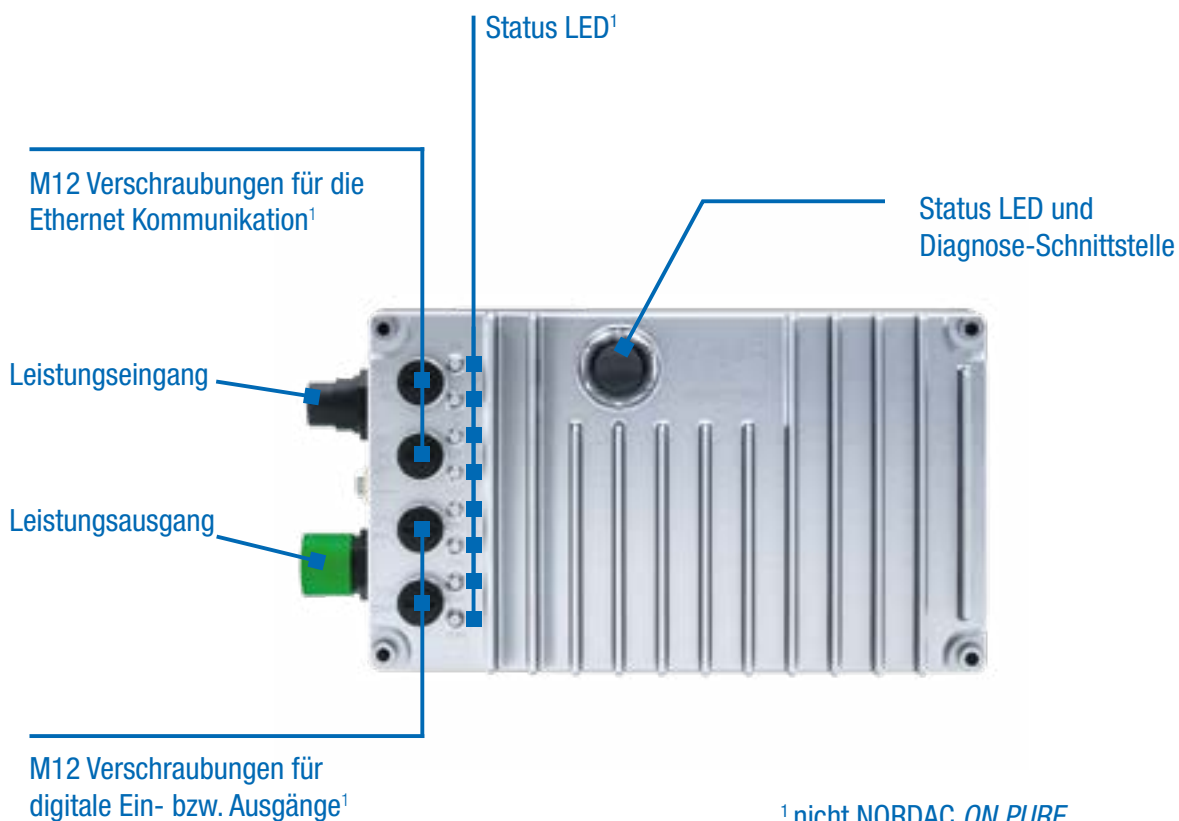
¹ mittels werksseitig integrierter Optionsbaugruppe SK CU6-STO, Anschluss über M12 Steckverbinder

- Serienmäßig verfügbar
- Optional
- Nicht verfügbar

	NORDAC ON SK 30xP	NORDAC ON SK 30xP	NORDAC ON+ SK 31xP	NORDAC ON PURE SK 350P
Leistung	0,37 - 0,45 kW	0,37 - 3,7 kW	0,37 - 3,7 kW	0,37 - 1,5 kW
Baugröße	1	2 - 3	2 - 3	2 - 3
Montierbar auf IE3 Motor	●	●	○	○
Montierbar auf IE5+ Motor	○	○	●	●
RS-485 Geberschnittstelle	○	○	●	●
DIN über M12 Stecker	4-2 ¹	4-4 ² -2 ²	4-4 ² -2 ²	○
DOUT über M12 Stecker	0-2 ¹	2-0 ² -2 ²	2-0 ² -2 ²	○
Netzeingang (3-phasig 400 V) mit integrierter 24 V DC über Stecker	●	●	●	●
Netzausgang / Daisy Chain (3-phasig 400 V) mit integrierter 24 V DC über Stecker	●	●	●	●
Temperaturwächter (PTC)	●	●	●	●

¹ 2 Digital IOs wahlweise parametrierbar als DIN bzw DOUT

² In der Ausführung SK 3x1P stehen 4 DIN zur Verfügung, von denen 2 wahlweise parametrierbar als DIN bzw. DOUT sind.



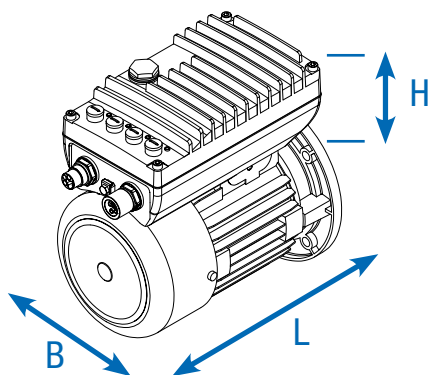
Frequenzumrichter NORDAC ON

3~400 ... 480 V

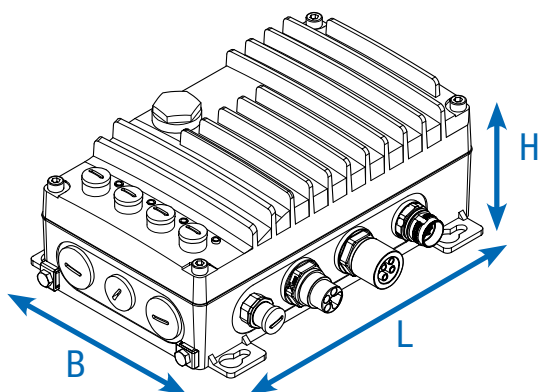
Ausgangsfrequenz	0,0 ... 400,0 Hz	Schutzart	IP55 , optional IP66 NORDAC ON PURE: ausschließlich IP69 NEMA Type 1 (höhere NEMA Einstufungen auf Anfrage)
Pulsfrequenz	3,0 ... 16,0 kHz	Regelung und Steuerung	Sensorlose Stromvektorregelung (ISD), lineare U/f-Kennlinie
typ. Überlastbarkeit	150 % für 60 s 200 % für 5 s 250 % für 1 s nur Asynchronmotoren,	Motortemperatur- überwachung	I ² t Motor PTC / Bimetall-Schalter
Energieeffizienzklasse	IE2	Ableitstrom	< 30 mA
Wirkungsgrad	ca. 95 %		
Umgebungstemperatur	-30 °C ... +40 °C (S1) -30 °C ... +50 °C (S3, 70 % ED)		

Frequenzumrichter	Motornennleistung		Ausgangs- nennstrom rms [A]	Netzspannung	Ausgangs- spannung	Baugröße
	400 V [kW]	480 V [hp]				
SK 300P-360-340-A	0,37	1/2	1,2	3~ 400 ... 480 V, -20 % / +10 %, 47 ... 63 Hz	3~ 0 bis Netzspannung	1
SK 3XP-370-340-A	0,37	1/2	1,2			2
SK 300P-450-340-A	0,45	3/5	1,5			1
SK 3XP-750-340-A	0,75	1	2,2			2
SK 3XP-950-340-A	0,95	1 1/4	2,7			2
SK 3XP-111-340-A	1,1	1 1/2	3,0			3
SK 3XP-151-340-A	1,5	2	3,8			3
SK 30XP-191-340-A	1,9	2 1/2	4,3			3
SK 3XP-221-340-A	2,2	3	5,2			3
SK 3XP-301-340-A	3,0	4	7,2			3
SK 31XP-371-340-A	3,7	5	8,1	3		





Frequenzumrichter		Motor	Gewicht [kg]	Abmessungen Motormontage exklusive Motor L x B x H [mm]		Baugröße
SK 30xP	-360-340-A bis -450-340-A	IE3	BG 63 - 71	1,5	230 x 121 x 79	1
	-370-340-A bis -950-340-A	IE3	BG 63 - 80	1,9	260 x 130 x 83	2
	-111-340-A bis -151-340-A	IE3	BG 80 - 90	3,3	296 x 160 x 104	3
	-191-340-A bis -301-340-A	IE3	BG 90	3,5	296 x 160 x 123	3
SK 31xP	-370-340-A bis -950-340-A	IE5+	BG 71	1,9	251 x 130 x 97	2
	-111-340-A bis -151-340-A	IE5+	BG 90	3,4	285 x 160 x 124	3
	-221-340-A bis -371-340-A	IE5+	BG 90	3,6	304 x 160 x 144	3
SK 35xP	-370-340-A bis -750-340-A	IE5+	BG 71		277 x 133 x 122	2
	-111-340-A bis -151-340-A	IE5+	BG 90		307 x 160 x 146	3



Frequenzumrichter		Gewicht [kg]	Abmessungen Wandmontage L x B x H [mm]		Baugröße
-360-340-A bis -450-340-A		1,7	211 x 161 x 84		1
SK 30xP/ SK 31xP	-370-340-A bis -950-340-A	2,1	244 x 171 x 99		2
	-111-340-A bis -151-340-A	3,5	272 x 201 x 117		3
-191-340-A bis -371-340-A		3,7	272 x 201 x 137		3
SK 35xP	-370-340-A bis -750-340-A		260 x 184 x 111		2
	-111-340-A bis -151-340-A		290 x 214 x 134		3

Optionen für den NORDAC *ON*

Funktionale Sicherheit

Die Frequenzumrichter NORDAC *ON* und NORDAC *ON+* verfügen in den Baugrößen 2 und 3 über die Option „Funktionale Sicherheit“.

Verfügbar in folgenden Geräten:

SK 301P, SK 311P

Funktionen	IOs	Bemerkungen
Funktionale Sicherheit: STO - PLe / SIL 3 SS1-t - PLd / SIL 2	1 sicherer DIN	Funktionale Sicherheit: 2-kanaliger Anschluss

Interne Bremswiderstände

Interne Bremswiderstände sind für Anwendungen vorgesehen, bei denen geringe oder nur sporadisch und kurzzeitig auftretende Bremsvorgänge zu erwarten sind. Interne Bremswiderstände können nicht nachgerüstet werden und sind bei der Bestellung zu berücksichtigen. Die nominelle Dauerleistung ist aus thermischen Gründen auf 25 % begrenzt.

	Frequenzumrichter	Wand- montage	Motor- montage	Widerstand [Ω]	Dauerleistung ¹ Pn [W]	Energieauf- nahme ² Emax [kW]	Baugröße
SK 30xP	-360-340-A bis -950-340-A	●	●	400	70	0,9	2
	-111-340-A bis -301-340-A	●	●	300	100	1,3	3
SK 31xP	-370-340-A bis -950-340-A	●	●	400	70	0,9	2
	-111-340-A bis -371-340-A	●		300	100	1,3	3
	-111-340-A bis -371-340-A		●	200	200	2,0	3
SK 35xP	-370-340-A bis -750-340-A	●	●	400	70	0,9	2
	-111-340-A bis -151-340-A	●		300	100	1,3	3
	-111-340-A bis -151-340-A		●	200	200	2,0	3

¹ Reduzierung der Dauerleistung des Bremswiderstandes auf 25% der Nennleistung

² Zulässig max. einmalig innerhalb von 10 s

Schnittstellen zur Bedienung, Parametrierung und Kommunikation

Bedienung und Parametrierung

Optionale Baugruppen mit bis zu 14 Sprachen zur Anzeige von Status- und Betriebsmeldungen, Parametrierung und Bedienung der Frequenzumrichter. Dabei stehen neben Varianten für die direkte Montage am Gerät oder zum Einbau in eine Schaltschranktür auch Handheld-Versionen zur Verfügung.

Siehe auch Zubehör ab S165.

	Typ Bezeichnung Materialnummer	Beschreibung	Bemerkungen
	ParameterBox SK PAR-5H 275 281 614	Bedienung und Parametrierung, LCD (beleuchtet), Klartextanzeige in 14 Sprachen, direkte Ansteuerung von bis zu fünf Geräten, Speicher für fünf Gerätedatensätze, komfortables Tastenbedienfeld, Kommunikation über RS-485, inkl. Anschlusskabel 1,5 m. Handheld, geeignet zum Einbau in eine Schaltschranktür. IP54	Anschluss zum Datenaustausch mit NORDCON an einen PC (USB 2.0), (Handelsübliches Anschlusskabel „USB-C“ erforderlich, z. B. Materialnummer: 275 292 100) Elektrische Versorgung z. B. direkt über Frequenzumrichter bzw. PC
	SimpleControlBox SK CSX-3H 275 281 013	Bedienung und Parametrierung, vier-stellige 7-Segment-Anzeige, direkte Ansteuerung eines Gerätes, komfortables Tastenbedienfeld, inkl. Anschlusskabel 2 m. Handheld, IP54	Elektrische Daten: 4,5 ... 30 V DC / 1,3 W, Versorgung z. B. direkt über Frequenzumrichter
	Bedien- und Parametriersoftware NORDCON	Software zur Bedienung und Parametrierung, sowie Inbetriebnahmeunterstützung und Fehleranalyse von elektronischer Antriebstechnik aus dem Hause NORD. Parameternamen in 14 Sprachen	Kostenloser Download: www.nord.com
	Bluetooth-Stick NORDAC ACCESS BT SK TIE5-BT-STICK 275 900 120	Schnittstelle zum Aufbau einer kabellosen Verbindung via Bluetooth zu einem mobilen Endgerät (z. B. Tablet oder Smartphone). Mit Hilfe der NORDCON APP, der NORDCON-Software für mobile Endgeräte, ist die smarte Bedienung und Parametrierung, sowie Inbetriebnahmeunterstützung und Fehleranalyse von elektronischer Antriebstechnik aus dem Hause NORD möglich.	Kostenlos verfügbar für Android und iOS 

DE

Getriebebau NORD GmbH & Co. KG
Getriebebau-Nord-Str. 1
22941 Bargteheide, Deutschland
T: +49 (0) 45 32 / 289 - 0
F: +49 (0) 45 32 / 289 - 22 53
info@nord.com

AT

Getriebebau NORD GmbH
Deggendorfstrasse 8
4030 Linz, Österreich
T: +43 (0) 732 / 31 89 20
F: +43 (0) 732 / 31 89 20 - 85
info.at@nord.com

CH

Getriebebau NORD AG
Bächigenstraße 18
9212 Arnegg, Schweiz
T: +41 (0) 71 / 388 99 11
F: +41 (0) 71 / 388 99 15
switzerland@nord.com