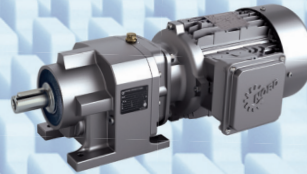
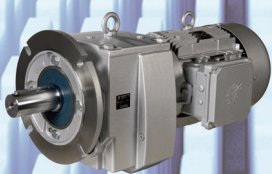
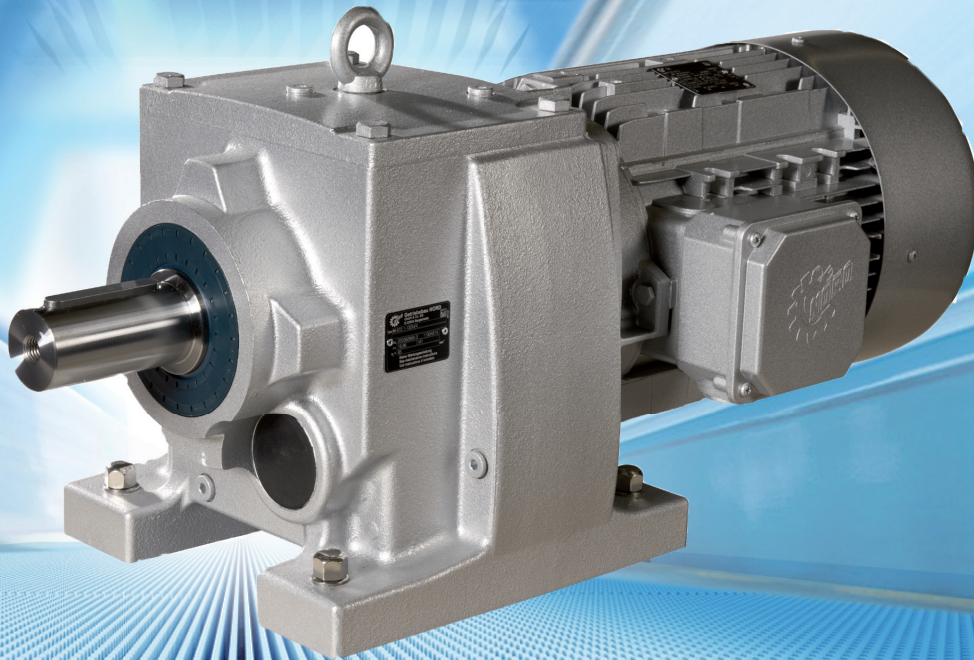


Intelligent Drivesystems, Worldwide Services



PL

NORDBLOC.1

G1012

IE1
Standard

IE2

IE3

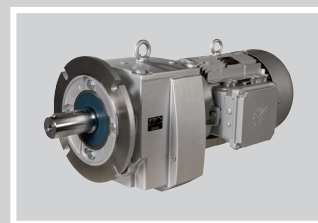
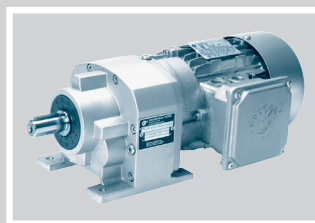
SK 072.1 - SK 973.1



DRIVESYSTEMS

Spis treści

INFORMACJE O PRODUKTACH	A - 4
DOBÓR REDUKTORA	A - 5
OBJAŚNIENIA TECHNICZNE	A - 12
ŚRODKI SMAROWE	A - 14
NORMY, PRZEPISY, NAZEWNICTWO	A - 18
LAKIEROWANIE	A - 26
DOSTĘPNE WERSJE	B - 2
PARAMETRY MOTOREDUKTORÓW	
Tabele mocy i prędkości obrotowych	B - 4
Tabele mocy i przełożeń	
Adaptory W i IEC	B - 34
RYSUNKI WYMIAROWE	B - 48



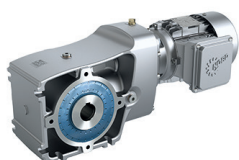


Główna siedziba i centrum technologiczne

- w pobliżu Hamburga

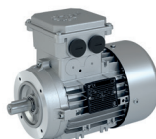
Produkty mechaniczne

Reduktory



Produkty elektryczne

Silniki



Produkty elektroniczne

Przetwornice częstotliwości, rozruszniki silników i rozdzielacze polowe



Innowacyjne rozwiązania napędowe

- dla ponad 100 gałęzi przemysłu



Produkcja reduktorów



Produkcja silników



Produkcja przetwornic

7 wiodących technologicznie zakładów produkcyjnych

- wytwarza reduktory, silniki, przetwornice itd. również dla kompletnych systemów napędowych



Powyższa karta służy jedynie do celów informacyjnych i w swoim zamierzeniu nie została opracowana do celów prawnych i nie może być w tych celach stosowana. Dlatego nie ponosimy odpowiedzialności za zgodność z prawem, prawidłowość i kompletność.

Oddziały i partnerzy dystrybucyjni w 89 krajach na 5 kontynentach

- oferują lokalne zaopatrzenie
- centra montażowe
- wsparcie techniczne
- i obsługę klientów



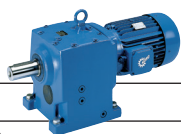
Ponad 3300 pracowników na całym świecie

- tworzy rozwiązania dostosowane do wymagań klientów

Przegląd produktów i katalogów

Reduktory walcowe (katalog G1000)

- ✓ Montaż na łapach lub kołnierzu
- ✓ Korpus jednoczęściowy



Wielkości	11
kW	0,12 – 160
Nm	23 – 23.160
i	1,24:1 – 14.340,31:1

Reduktory płaskie (katalog G1000)

- ✓ Montaż na wale, łapach lub kołnierzu
- ✓ Wał drążony lub pełny
- ✓ Zwarta konstrukcja
- ✓ Korpus jednoczęściowy



Wielkości	15
kW	0,12 – 200
Nm	65 – 90.000
i	4,03:1 – 6.616,79:1

Reduktory walcowo-ślimakowe (katalog G1000)

- ✓ Montaż na wale, łapach lub kołnierzu
- ✓ Wał drążony lub pełny
- ✓ Korpus jednoczęściowy



Wielkości	6
kW	0,12 – 15
Nm	46 – 3.090
i	4,40:1 – 7.095,12:1

Reduktory walcowe NORDBLOC (katalog G1012)

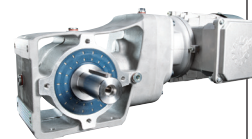
- ✓ Montaż na łapach lub kołnierzu
- ✓ Aluminiowa obudowa odlewana ciśnieniowo (5 wielkości)
- ✓ Korpus jednoczęściowy
- ✓ Wymiary zgodne ze standardem przemysłowym



Wielkości	8
kW	0,12 – 37
Nm	55 – 3.300
i	2,10:1 – 456,77:1

2-stopniowe reduktory walcowo-stożkowe

- ✓ Sprawność do 97 %
- ✓ Montaż na wale, łapach lub kołnierzu
- ✓ Wał drążony lub pełny
- ✓ Korpus jednoczęściowy
- ✓ Aluminiowa obudowa odlewana ciśnieniowo



Wielkości	5
kW	0,12 – 9,2
Nm	90 – 660
i	3,55:1 – 70:1

3-stopniowe reduktory walcowo-stożkowe (katalog G1000)

- ✓ Sprawność do 95%
- ✓ Montaż na wale, łapach lub kołnierzu
- ✓ Wał drążony lub pełny
- ✓ Korpus jednoczęściowy



Wielkości	11
kW	0,12 – 200
Nm	180 – 50.000
i	8,04:1 – 13.432,68:1

Reduktory ślimakowe SMI (katalog G1035)

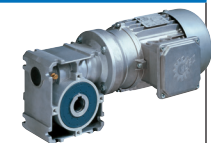
- ✓ Gładkie powierzchnie
- ✓ Montaż na wale, łapach lub kołnierzu



Wielkości	5
kW	0,12 – 4,0
Nm	21 – 427
i	5,00:1 – 10.000,00:1

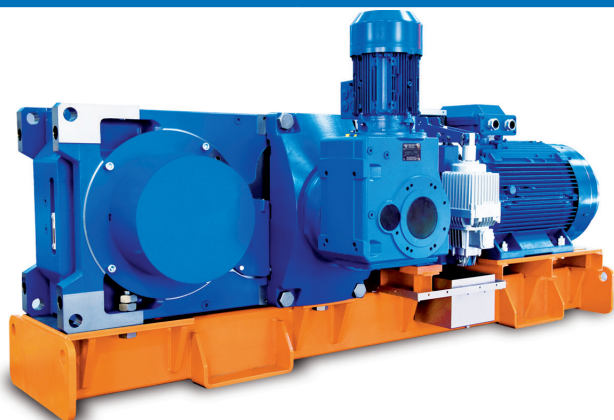
Reduktory ślimakowe SI (katalog G1035)

- ✓ Modułowe
- ✓ Uniwersalne możliwości montażu
- ✓ Wersja IEC
- ✓ Aluminiowa obudowa odlewana ciśnieniowo



Wielkości	5
kW	0,12 – 4,0
Nm	21 – 427
i	5,00:1 – 10.000,00:1

Reduktory przemysłowe (katalog G1050)



- ✓ Wszystkie gniazda łożyskowe i powierzchnie uszczelniające są obrabiane przy jednym zamocowaniu korpusu
- ✓ Brak połączeń rozdzielających w korpusie, dlatego brak powierzchni uszczelniających poddanych oddziaływaniu sił
- ✓ Precyzyjne ustawienie osi zapewniające cichą pracę
- ✓ Długi okres użytkowania wymagający niewielkiego zakresu obsługi
- ✓ Krótka, zwarta konstrukcja
- ✓ Zakres przełożeń 5,54 do 400 : 1 przy takich samych wymiarach
- ✓ Reduktory o osiach równoległych i prostopadłych

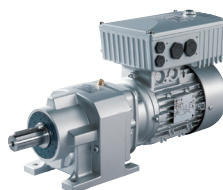
Wielkości	4
kW	2,2 – 1.000
kNm	60/90/135/200
i	5,54: 1 – 1.600,00 : 1

Silniki IE2/IE3 i komponenty zdecentralizowanego sterowania napędem (katalog M7000)



1- i 3-fazowe silniki elektryczne o mocy do 200 kW.
Program soft starterów i komponentów zdecentralizowanego sterowania napędem.

SK 180E (F3018)



- ✓ PLC-funkcjonalność
- ✓ Funkcja oszczędzania energii
- ✓ Systemy komunikacji oparte na sieci Ethernet
- ✓ Zdecentralizowane moduły rozszerzeń
- ✓ Zintegrowany interfejs AS-i

Baugrößen	2
U [V]	1~100 ... 120±10% 1~200 ... 240±10% 3~380 ... 480 -20% / +10%
P [kW]	0,25 – 2,2

SK 200E (F3020)

- ✓ PLC-funkcjonalność
- ✓ Funkcja „Bezpieczne zatrzymanie” zgodnie z normą EN 954-1
- ✓ Możliwość uruchomienia za pomocą wbudowanych przełączników DIP i potencjometrów
- ✓ Funkcja oszczędzania energii
- ✓ Systemy komunikacji oparte na sieci Ethernet
- ✓ Stopniowanie wielkości w zależności od zastosowania
- ✓ Zdecentralizowane moduły rozszerzeń
- ✓ Zintegrowane sterowanie pozycjonowaniem „Posicon”
- ✓ Zintegrowany interfejs AS-i



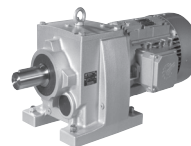
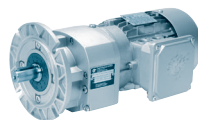
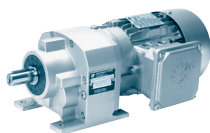
Wielkości	4
U [V]	1~100 ... 120±10% 1~200 ... 240±10% 3~200 ... 240±10% 3~380 ... 500 -20% / +10%
P [kW]	0,25 – 2,2

SK 500E (F3050)

- ✓ PLC-funkcjonalność
- ✓ Zwarta konstrukcja
- ✓ Funkcja oszczędzania energii
- ✓ Stopniowanie wielkości w zależności od zastosowania (np. sterowanie pozycjonowaniem „Posicon”)
- ✓ Nasadzane moduły do obsługi i komunikacji (magistrala polowa)
- ✓ Systemy komunikacji oparte na sieci Ethernet



Wielkości	10
U [V]	1~110 ... 120±10% 1/3~200 ... 240±10% 3~200 ... 240±10% 3~380 ... 480 -20% / +10%
P [kW]	0,25 – 132



Opis

Reduktory

Firma Getriebebau NORD rozwinęła konstrukcję kompaktowego motoreduktora NORDBLOC. Dzięki temu NORD oferuje całkowicie nowy typoszereg reduktorów, bazujący na sprawdzonej koncepcji korpusu jednoczęściowego.

Niniejszy katalog obejmuje 8 wielkości reduktorów od SK 072.1 do SK 973.1 nowego typoszeregu. Wielkości SK 072.1 i SK 172.1 posiadają 2 stopnie reduktora. Wielkości od SK 372.1 do SK 973.1 posiadają do wyboru 2 lub 3 stopnie reduktora zawarte w takich samych korpusach i o takich samych wymiarach (⇒ [A18-19](#)).

Reduktory SK 572.1 lub SK 573.1 są dostarczane z wałem wyjściowym $\varnothing 35 \times 70$ mm (standardowo) i z wałem wyjściowym $\varnothing 30 \times 60$ mm. W zamówieniu należy koniecznie podać żądaną średnicę wału!

Korpusy nowego typoszeregu NORDBLOC mają gładkie powierzchnie i aż do wielkości SK 673.1 włącznie są wykonane z aluminium odlewane ciśnieniowo.

Nowy korpus aluminiowy znacznie zmniejsza ciężar reduktora i umożliwia atrakcyjną cenowo produkcję seryjną. Gładkie powierzchnie aluminiowe posiadają odporne, naturalne zabezpieczenie antykorozyjne (⇒ [A26](#)). Dlatego w wersji standardowej lakierowanie nie jest przewidziane, ale jest możliwe na zamówienie (za dopłatą).

Korpus większych reduktorów od SK 772.1 do SK 973.1 jest wykonany z żeliwa szarego.

Nowy typoszereg NORDBLOC umożliwia montaż mocniejszego łożyskowania w porównaniu z dotychczasowym typoszeregiem. Pozwala to na zwiększenie dopuszczalnych sił promieniowych i osiowych oraz zwiększenie trwałości łożysk. Jak zwykle motoreduktory są przystosowane do korzystnego ekonomicznie bezpośredniego montażu silnika.

Nowe korpusy można odpowietrzać we wszystkich pozycjach montażowych. Pozwala to uniknąć szkodliwego wzrostu ciśnienia we wnętrzu korpusu i znacznie zwiększyć trwałość uszczelek.

Nowy typoszereg NORDBLOC jest kontynuacją udanej dotychczasowej koncepcji. Nasi klienci odnoszą korzyści z innowacyjnych ulepszeń, a standardowe rozmiary przyłączy i wymiary umożliwiają użytkownikowi łatwy montaż w konkretnym zastosowaniu. Nowy i dotychczasowy typoszereg mają identyczne wymiary przyłączy i można je łatwo wymieniać.

Adaptory W i IEC

Nowy typoszereg NORDBLOC oferuje szereg zalet w zakresie montażu silników standardowych IEC za pomocą adaptera IEC.

Nowa koncepcja łożyskowania pozwala na zamontowanie bardzo krótkiego adaptera IEC, co przyczynia się do oszczędności miejsca i ciężaru bez rezygnacji ze sprawdzonego podwójnego łożyskowania wału napędowego.

W przypadku reduktorów z wolnym wałem napędowym, typu W, obowiązuje maksymalna moc podana w tabelach mocy i przełożeń.

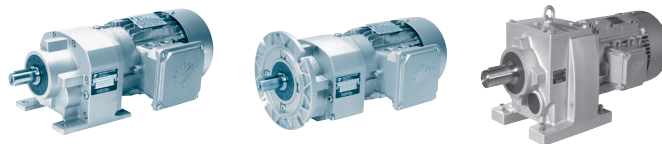
W przypadku reduktorów z adapterem IEC obowiązuje moc znamionowa danej wielkości silnika zgodnie z DIN EN 50347, a maksymalnie moc napędowa podana w tabelach mocy i przełożeń. W przypadku większych prędkości obrotowych niż podane w tabelach mocy i przełożeń mogą być wymagane specjalne działania. Prosimy o zapytania w tym zakresie.

Sprzęgło adaptera IEC nie jest odporne na uszkodzenia. W przypadku dźwignic, wyciągów i innych zastosowań, w których występuje zagrożenie dla ludzi, są konieczne specjalne działania. Prosimy o zapytania w tym zakresie.

Adapter IEC w porównaniu z bezpośrednim montażem silnika posiada dodatkowe połączenie wału i dodatkowe łożyska. Ponadto występują większe straty biegu jałowego. Zalecamy **bezpośredni montaż** silnika, ponieważ jest to nie tylko korzystne **pod względem technicznym**, ale również **pod względem kosztów**.

Maksymalnie dopuszczalne ciężary silników

Wielkość IEC	63	71	80	90	100	112
kg	25	30	40	50	60	80
Wielkość IEC	132	160	180	200		
kg	100	200	250	350		



Informacje ogólne

Podczas doboru reduktora zakłada się stosowanie asynchronicznych silników indukcyjnych trójfazowych lub jednofazowych silników prądu przemiennego firmy NORD lub silników porównywalnych pod względem technicznym. W przypadku stosowania innych silników prosimy o kontakt z firmą NORD.

Nieprzestrzeganie istotnych wytycznych dotyczących doboru reduktora może powodować przeciążenia. W takim przypadku nastąpi utrata gwarancji.

W przypadku wątpliwości prosimy o kontakt z właściwym Biurem Sprzedaży firmy NORD, aby wspólnie sprawdzić projekt reduktora. W naszym wspólnym interesie leży unikanie wszelkich problemów związanych z przeciążeniem reduktora.

Kryteria

Kryteriami doboru są:

1. Moc przenoszona mechanicznie P - jest ona uwzględniona w katalogu w odpowiedniej tabeli w postaci współczynnika pracy f_B . Określenie wymaganego współczynnika pracy opisuje następujący rozdział Moc napędowa i współczynnik pracy.
2. Moc przenoszona cieplnie (**ograniczenie termiczne**) - nie może być przekraczana przez dłuższy czas (3 godziny), aby nie nastąpiło przegrzanie reduktora. Zalecamy kontakt z firmą NORD i dokładne sprawdzenie konkretnego zastosowania, gdy występują wysokie temperatury otoczenia $> 40^\circ\text{C}$.

⚠ Oferujemy specjalne rozwiązania zapobiegające przeciążeniu cieplnemu (chłodnica oleju itp.); prosimy o zapytania w tym zakresie.

Prosimy o kontakt w przypadku występowania specjalnych warunków montażowych, takich jak potrzeba obudowania reduktora, promieniowanie cieplne, ograniczona przestrzeń montażowa itp.

Moc napędowa i współczynnik pracy

Wymaganą moc napędową dla danego zastosowania określa się w drodze pomiarów lub obliczeń. Następnie należy dobrać moc znamionową silnika P_1 . Jej wartość jest zwykle nieznacznie wyższa od potrzebnej mocy napędowej, ponieważ wymagane jest zapewnienie współczynników bezpieczeństwa dotyczących specjalnych warunków pracy w przypadku danego zastosowania, a moc znamionową silnika można zwykle dobrać w standardowych zakresach.

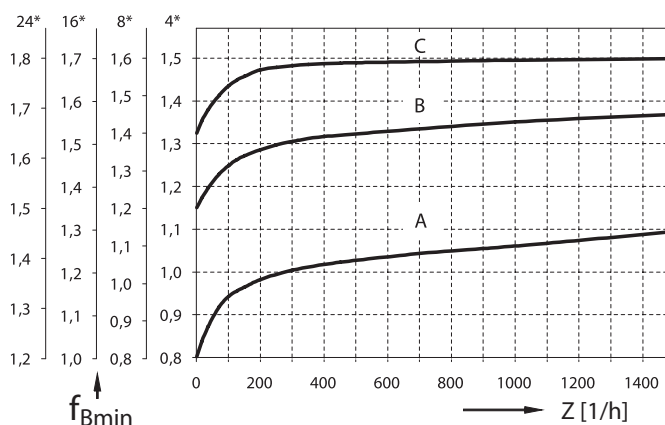
Podczas doboru mocy znamionowej silnika indukcyjnego trójfazowego nie ma konieczności uwzględniania krótkotrwałych i rzadkich impulsów momentu obrotowego. Gdy silnik indukcyjny trójfazowy współpracuje z przetwornicą częstotliwości, na wybór mocy znamionowej mają wpływ dodatkowe czynniki; w takim przypadku prosimy o szczegółowe zapytania.

W przeciwieństwie do silnika krótkotrwałe i rzadkie impulsy momentu obrotowego mają znaczny wpływ na obciążenie i dobór reduktora.

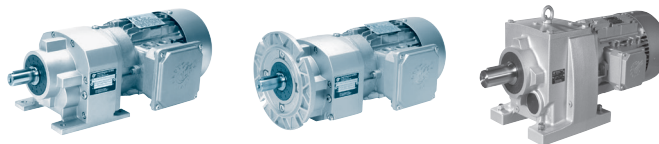
To i inne czynniki wpływające na reduktor uwzględnia z wystarczającą dokładnością współczynnik pracy f_B .

Wykres 1 przedstawia minimalną wymaganą wartość współczynnika pracy f_{Bmin} w zależności od dziennego czasu pracy napędu, częstotliwości przełączeń Z i kategorii obciążenia A, B lub C dla danego zastosowania.

* Czas pracy godz./dni



Wykres 1: Minimalny współczynnik pracy f_{Bmin}



Moc napędowa i współczynnik pracy

Rozróżnia się trzy kategorie obciążenia w zależności od równomierności pracy i współczynnika przyspieszenia masy m_{af} . Klasyfikacja równomierności pracy opisuje wpływ maszyny roboczej, a współczynnik przyspieszenia masy określa obciążenia szczytowe podczas przełączania. Poniższy wykaz typowych przykładów zastosowań jest oparty na długoletnim doświadczeniu w zakresie klasyfikacji równomierności pracy.

Klasyfikacja równomierności pracy

A) Praca równomierna

Lekkie przenośniki ślimakowe, wentylatory, taśmy montażowe, lekkie przenośniki transportowe, małe mieszadła, podnośniki, maszyny czyszczące, urządzenia do napełniania, urządzenia kontrolne, przenośniki taśmowe

B) Praca nierównomierna

Wciągarki, napędy posuwu w maszynach do obróbki drewna, windy, wyważarki, gwinciarki, mieszalniki i mieszadła średniej wielkości, ciężkie przenośniki transportowe, podnośniki, bramy przesuwne, urządzenia do usuwania obornika, maszyny pakujące, betoniarki, mechanizmy jezdne dźwigów, młyny, giętarki, pompy zębate

C) Praca bardzo nierównomierna

Ciężkie mieszadła, nożyce, prasy, wirówki, walcarki, ciężkie wciągarki, windy, gniotowniki, kruszarki do kamienia, przenośniki kubelkowe, wykrawarki, młyny bijakowe, prasy mimośrodowe, krawędziarki, bieżnie rolkowe, oczyszczarki bębnowe, rozdrabniacze, wstrząsarki

Kategoria obciążenia wynika z równomierności pracy i współczynnika przyspieszenia masy m_{af} zgodnie z poniższą tabelą. Ze względów bezpieczeństwa obowiązuje następną w kolejności wyższa kategoria obciążenia określona na podstawie równomierności pracy i współczynnika przyspieszenia masy.

Przykład: nierównomierna praca i $m_{af} = 0,2$

→ daje kategorię obciążenia B

Określanie kategorii obciążenia

Kategoria obciążenia	Równomierność pracy	Współczynnik przyspieszenia masy
A	równomierna	$m_{af} \leq 0,25$
B	nierównomierna	$0,25 < m_{af} \leq 3$
C	bardzo nierównomierna	$3 < m_{af} \leq 10$

Współczynnik przyspieszenia masy m_{af} określa się w następujący sposób:

$$m_{af} = \frac{J_{ex.red.}}{J_{Mot.}} = \frac{J_{ex.}}{J_{Mot.}} \cdot \left(\frac{1}{i_{ges}} \right)^2$$

$J_{ex.}$ momenty bezwładności wszystkich mas zewnętrznych

$J_{ex.red.}$ momenty bezwładności wszystkich mas zewnętrznych zredukowane na silnik napędowy

$J_{Mot.}$ masowy moment bezwładności silnika

i_{ges} przełożenie reduktora

Współczynnik przyspieszenia masy m_{af} stanowi stosunek zewnętrznych mas po stronie wyjściowej reduktora i mas o dużej prędkości po stronie wejściowej.

Współczynnik przyspieszenia masy ma znaczny wpływ na wysokość impulsów momentu obrotowego w reduktorze podczas rozruchu i hamowania oraz w przypadku wibracji. Momenty bezwładności mas zewnętrznych uwzględniają ponadto obciążenia, np. występujące podczas transportowania materiału na przenośnikach taśmowych.

⚠ Gdy $m_{af} > 10$, gdy występuje duży luz w elementach przenoszących, gdy występują wibracje w układzie. W przypadku niejasności dotyczących kategorii obciążenia lub w przypadku innych wątpliwości należy skontaktować się z firmą NORD.

Współczynnik pracy f_B reduktora jest podany w tabelach mocy i prędkości obrotowych w zależności od prędkości obrotowej (\Rightarrow A20-21). Współczynnik pracy jest stosunkiem maksymalnego wyjściowego momentu obrotowego reduktora M_{2max} i wyjściowego momentu obrotowego M_2 , wynikającego z zainstalowanej mocy silnika P_1 , wyjściowej prędkości obrotowej n_2 i sprawności reduktora η :

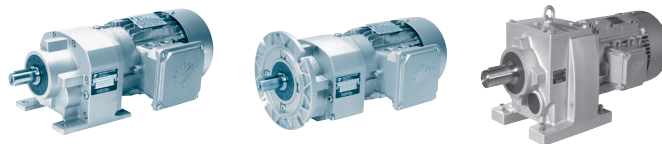
$$M_2 = \frac{9550 \cdot P_1 \cdot \eta}{n_2} \quad [\text{Nm}] \quad P_1[\text{kW}], n_2[\text{min}^{-1}]$$

$$f_B = \frac{M_{2max}}{M_2}$$

$$P_1 = \frac{M_2 \cdot n_2}{\eta \cdot 9550} \quad [\text{kW}] \quad M_2[\text{Nm}], n_2[\text{min}^{-1}]$$

W przypadku prawidłowego doboru reduktora współczynnik pracy f_B określony **w zależności od mocy i prędkości obrotowej** jest większy lub taki sam jak minimalny współczynnik pracy f_{Bmin} wynikający z wykresu 1 (\Rightarrow A5):

$$f_B \geq f_{Bmin}$$



Moc napędowa i współczynnik pracy

Reduktory walcowe posiadają wysoki stopień sprawności (ok. 98% lub $\eta=0,98$ na stopień reduktora). Dlatego przyjęcie uproszczonej sprawności reduktora $\eta=1,0$ zwykle pozwala uzyskać wystarczająco dokładne wyniki.

W przypadku reduktorów z wolnym wałem napędowym, typu W, zainstalowana moc napędowa P_1 może wynosić maksymalnie:

$$P_1 = \frac{M_{2max} \cdot n_2}{9550 \cdot f_{Bmin} \cdot \eta} [\text{kW}] \quad M_{2max} [\text{Nm}], n_2 [\text{obr/min}]$$

Maksymalna moc napędowa P_{1max} nie może zostać przekroczona:

$$P_1 \leq P_{1max}$$

Tabele mocy i przełożeń podają wyjściową prędkość obrotową n_2 , maksymalny wyjściowy moment obrotowy reduktora M_{2max} i maksymalną moc silnika P_{1max} .

W przypadku doboru reduktora z hamulcami zamontowanymi po stronie napędowej, np. w silnikach z hamulcem, należy również uwzględnić moment hamowania. W przypadku zastosowań charakteryzujących się względnie wysokimi momentami bezwładności masy zewnętrznej ($m_{af} > 2$), jak np. w przypadku napędów jezdnych, mechanizmów obrotu, stołów obrotowych, napędów bramowych, mieszalników i aeratorów powierzchniowych, zaleca się dobór momentu hamowania, który nie przekracza 1,2-krotności momentu znamionowego silnika. Jeżeli mają być stosowane wyższe momenty hamowania, należy to uwzględnić podczas doboru reduktora. W tym przypadku prosimy o kontakt.

Szczególne nietypowe zastosowania

Dobierając reduktor, należy zwracać szczególną uwagę na szczególne nietypowe zastosowania i specjalne wyjątkowe warunki pracy, takie jak blokady, ruch zatrzymywany przez ograniczniki, zmiana kierunku ruchu, zmiana obciążeń podczas przestoju i zmiana przełożeń na większe prędkości. W takim przypadku prosimy o kontakt.

Siły poprzeczne i osiowe

Tabele mocy i prędkości obrotowych podają dopuszczalne siły poprzeczne F_R i siły osiowe F_A , które mogą oddziaływać na zewnętrzny czop wału wyjściowego (⇒ [A20-21](#)).

Podane siły poprzeczne i osiowe dotyczą reduktorów z pełnym wałem montowanych na łapach i kołnierzu. Podczas określania sił założono, że siły poprzeczne i osiowe nie występują równocześnie.

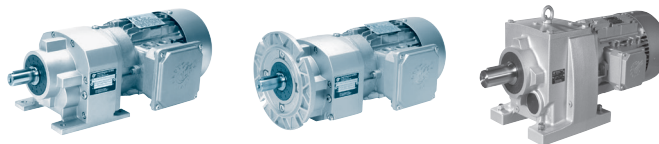
Ponadto współczynnik pracy dla sił poprzecznych i osiowych $f_{BF} = 1$ stanowi podstawę określenia sił podanych w tabelach mocy i prędkości obrotowych. W przypadku sił udarowych i dłuższych czasów pracy (>8 godzin dziennie) należy uwzględnić odpowiedni współczynnik pracy $f_{BF} > 1$ dla sił poprzecznych i osiowych. Dopuszczalne siły poprzeczne F_R i siły osiowe F_A odpowiednio się redukują.

Siły poprzeczne działają na środek końcówki wału. Podczas określania dopuszczalnych sił poprzecznych założono najbardziej niekorzystny kierunek działania siły i kierunek obrotu. Podczas wyznaczania dopuszczalnych sił osiowych również przyjęto najbardziej niekorzystny kierunek działania siły i kierunek obrotu. Potencjalnie możliwe są większe siły poprzeczne i osiowe – w celu ich dokładnego obliczenia prosimy o podanie szczegółowych informacji dotyczących rzeczywistego kierunku działania siły i kierunku obrotu oraz wymaganego okresu trwałości.

Jeżeli na wale wyjściowym są umieszczone elementy przenoszące, przy wyznaczaniu siły poprzecznej należy uwzględnić odpowiedni współczynnik (f_z).

Współczynnik siły poprzecznej f_z

f_z	Elementy przenoszące	Uwagi
1,1	Koła zębate	$z \leq 17$ zębów
1,4	Koła łańcuchowe	$z \leq 13$ zębów
1,2	Koła łańcuchowe	$z \leq 20$ zębów
1,7	Koła pasowe do wąskich pasów klinowych	zależnie od napięcia wstępnego
2,5	Koła pasowe z pasem płaskim	



Siły poprzeczne i osiowe

Siłę poprzeczną działającą na wał reduktora określa się w następujący sposób:

$$F_{R\text{vorh}} = \frac{2 \cdot M_a}{d_o} \cdot f_z \leq F_R$$

$F_{R\text{vorh}}$ siła poprzeczna działająca na wał reduktora [kN]

F_R dopuszczalna siła poprzeczna z tabel prędkości obrotowych i mocy [kN]

M_2 wyjściowy moment obrotowy reduktora [Nm]

f_z współczynnik z tabeli

d_o efektywna średnica [mm]

Jeżeli siła nie jest przyłożona w środku długości wału, można obliczyć dopuszczalną siłę poprzeczną w każdym punkcie „x” na podstawie wzorów I i II:

$$\text{Wzór I} \quad F_{RXL} = \frac{z}{y+x} \cdot F_R$$

$$\text{Wzór II} \quad F_{RXW} = \frac{c}{(f+x) \cdot 1000}$$

$F_{RXL\text{zul}}$ siła poprzeczna w punkcie x - trwałość łożyska [kN]

$F_{RXW\text{zul}}$ siła poprzeczna w punkcie x - sztywność wału [kN]

F_R siła poprzeczna z tabel prędkości obrotowych i mocy, siła przyłożona w środku długości wału [kN]

x odległość od wieńca oporowego wału do punktu przyłożenia siły [mm]

c [Nmm]

c_{VL} [Nmm]

f współczynniki do przeliczania siły poprzecznej [mm]

y patrz tabele ⇒ A9 [mm]

z [mm]

Należy pamiętać, aby obliczenia wykonywać zgodnie ze wzorem I (trwałość) i wzorem II (sztywność wału); po wykonaniu obliczeń przyjąć mniejszą wartość jako dopuszczalną.

⚠ Dopuszczalne siły poprzeczne podane w tabeli mocy i przełożeń dotyczą reduktorów w wersji standardowej.

Informacje o specjalnych wersjach reduktorów są podane na stronie ⇒ A11 !

Wzmocnione łożyskowanie promieniowe i osiowe wału wyjściowego (opcja VL)

• Reduktory typu SK 072.1 i SK 172.1

Łożyskowanie w wersji standardowej zostało zoptymalizowane w taki sposób, że wzmocnienie łożyskowania promieniowego i osiowego nie jest przewidziane.

• Reduktory typu SK 372,1 do SK 673,1

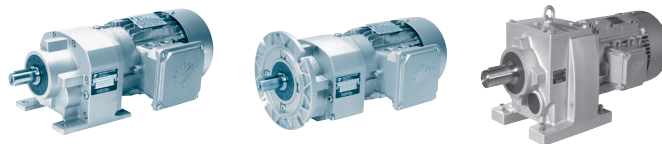
Łożyskowanie osiowe w wersji standardowej zostało zoptymalizowane w taki sposób, że wzmocnienie łożyskowania osiowego nie jest przewidziane.

W przypadku bardzo dużych sił poprzecznych opcja VL zapewnia zwiększenie dopuszczalnych sił poprzecznych dzięki wykonaniu wału wyjściowego ze stali o wyższej jakości.

• Reduktory typu SK 772.1 do SK 973.1

Wszystkie reduktory tych typów są dostarczane ze wzmocnionym łożyskowaniem VL. Wersja VL pozwala na zwiększenie dopuszczalnych sił działających na łożyskowanie promieniowe i osiowe. W tych typach reduktorów wzmocnione łożyskowanie VL zawiera łożyska wałeczkowe o większej nośności zamiast łożysk kulkowych i dodatkowo wał wyjściowy wykonany ze stali o wyższej jakości.

Przenoszone siły są podane w tabelach mocy i prędkości obrotowych (⇒ B4).



Dane techniczne

M_{2max} SK ..2.1

	SK 072.1	SK 172.1	SK 372.1.	SK 572.1	SK 672.1	SK 772.1.	SK 872.1	SK 972.1
M_{2max} [Nm]	55	92	200	430	610	820	1600	2900

⇒ B34-47

M_{2max} SK ..3.1

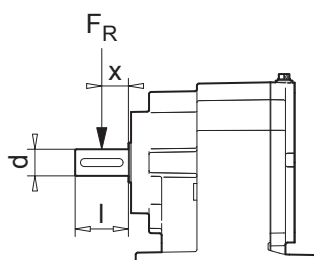
			SK 373.1.	SK 573.1	SK 673.1	SK 773.1.	SK 873.1	SK 973.1
M_{2max} [Nm]			220	450	640	870	1700	3300

⇒ B34-47

F_R SK ..2.1

	y [mm]	z [mm]	c [Nmm]	c_{VL} [Nmm]	f [mm]	d [mm]	l [mm]
SK 072.1	66,5	86,5	$0,07 \cdot 10^6$	-	0	20	40
SK 172.1	83,0	103,0	$0,07 \cdot 10^6$	-	0	20	40
SK 372.1	87,0	112,0	$0,09 \cdot 10^6$	$0,16 \cdot 10^6$	0	25	50
SK 572.1	110,0	145,0	$0,23 \cdot 10^6$	$0,40 \cdot 10^6$	0	35	70
SK 672.1	122,5	157,5	$0,25 \cdot 10^6$	$0,42 \cdot 10^6$	0	35	70
SK 772.1	113,0	153,0	$0,37 \cdot 10^6$	$0,57 \cdot 10^6$	0	40	80
SK 872.1	139,5	189,5	$0,62 \cdot 10^6$	$1,02 \cdot 10^6$	0	50	100
SK 972.1	177,0	237,0	$1,21 \cdot 10^6$	$1,34 \cdot 10^6$	0	60	120

⇒ A8

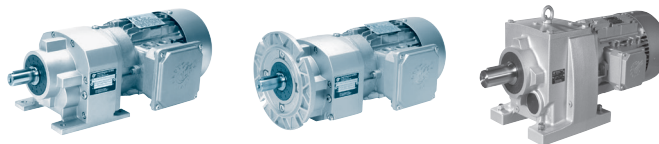


F_R SK ..3.1

	y [mm]	z [mm]	c [Nmm]	c_{VL} [Nmm]	f [mm]	d [mm]	l [mm]
SK 373.1	87,0	112,0	$0,07 \cdot 10^6$	$0,16 \cdot 10^6$	0	25	50
SK 573.1	110,0	145,0	$0,22 \cdot 10^6$	$0,40 \cdot 10^6$	0	35	70
SK 673.1	122,5	157,5	$0,24 \cdot 10^6$	$0,41 \cdot 10^6$	0	35	70
SK 773.1	113,0	153,0	$0,34 \cdot 10^6$	$0,57 \cdot 10^6$	0	40	80
SK 873.1	139,5	189,5	$0,58 \cdot 10^6$	$1,00 \cdot 10^6$	0	50	100
SK 973.1	177,0	237,0	$1,10 \cdot 10^6$	$1,31 \cdot 10^6$	0	60	120

⇒ A8

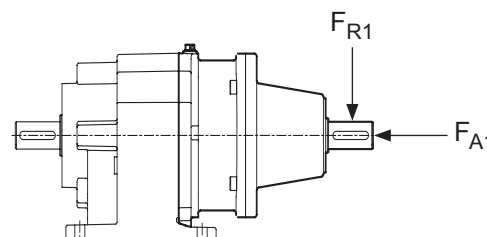
Dobór reduktora



Dane techniczne

SK 172.1

P_1 [kW]	0,12	0,18	0,25	0,37	0,55
F_{R1} [kN]	1,2				
F_{A1} [kN]	1,5				



SK 372.1 - SK 773.1

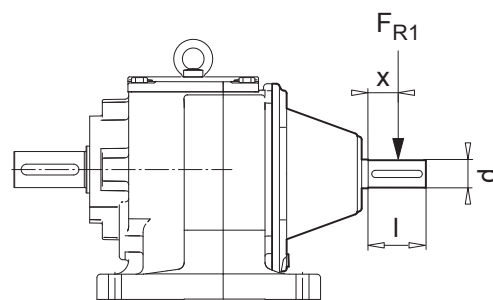
P_1 [kW]	0,12	0,18	0,25	0,37	0,55	0,75	1,10	1,50	2,20	3,00	4,00	5,50	7,50	9,20
F_{R1} [kN]	3,7	3,6	3,5	3,4	3,3	3,2	3,1	3,0	2,5	2,4	2,3	2,2	2,1	1,3
F_{A1} [kN]	4,1	4,0	3,7	3,4	2,9	2,5	2,2	2,0	1,8	1,6	1,4	1,2	1,0	0,8

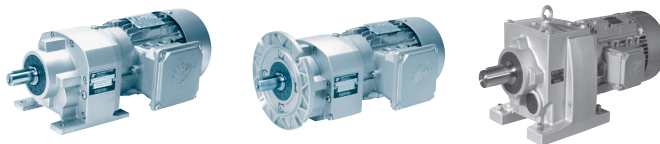
SK 872.1 - SK 973.1

P_1 [kW]	1,10	1,50	2,20	3,00	4,00	5,50	7,50	9,20	11,0
F_{R1} [kN]	2,7	2,6	2,4	2,3	2,1	1,8	1,3	0,98	0,47
F_{A1} [kN]	3,5	3,3	2,7	2,5	2,3	1,6	1,4	1,0	0,59







F_{R1} SK 372.1 - SK 973.1

	y [mm]	z [mm]	c [Nmm]	f [mm]	d [mm]	l [mm]
SK 372.1 SK 373.1	96,5	121,5	$0,13 \cdot 10^6$	0	24	50
SK 572.1 SK 573.1						
SK 672.1 SK 673.1						
SK 772.1 SK 773.1						
SK 872.1 SK 873.1	110,5	140,5	$2,10 \cdot 10^5$	0	28	60
SK 972.1 SK 973.1	110,5	150,5	$4,70 \cdot 10^5$	0	38	80

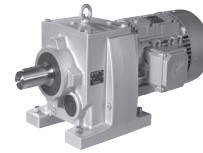
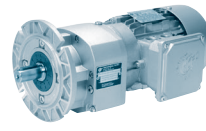
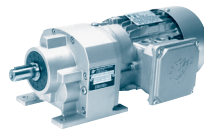




Informacje o specjalnych wersjach reduktorów

Reduktor	Informacja
SK 372.1 / SK 373.1 ⇒  B50-51, B80	 Reduktory SK 372.1 lub SK 373.1 są dostarczane z kołnierzem wyjściowym B5 Ø120. W przypadku tej wersji reduktor ma długość większą o 28 mm. Dopuszczalne siły poprzeczne zmniejszają się o 30%.
SK 572.1 / SK 573.1 ⇒  B52-53, B81	 Reduktory SK 572.1 lub 573.1 z wałem wyjściowym Ø35 mm są dostarczane z kołnierzem wyjściowym B5 Ø140 mm i Ø160 mm. W przypadku tych wersji reduktor ma długość większą o 33 mm. Dopuszczalne siły poprzeczne zmniejszają się o 30%.
SK 572.1(*) / SK 573.1(*) ⇒  B54-55, B81-82	 Reduktory SK 572.1 lub SK 573.1 są dostarczane z wałem wyjściowym Ø35x70 mm (standardowo) i z wałem wyjściowym Ø30x60* mm. Dopuszczalne siły poprzeczne podane w tabeli mocy i przełożeń dotyczą wału wyjściowego Ø35x70 mm. W przypadku średnicy wału Ø30x60* mm dopuszczalna siła poprzeczna zmniejsza się o 30%.

W zamówieniu należy koniecznie podać żadaną wersję!



Uwagi dotyczące reduktorów i motoreduktorów

Pionowa pozycja montażowa reduktorów i motoreduktorów

Reduktory i motoreduktory można montować w pozycjach z pionowymi wałami. W przypadku takich pozycji montażowych reduktory napełnia się większą ilością oleju. Do pionowych pozycji montażowych występują zwiększone straty przy smarowaniu rozbryzgowym, co powoduje silniejsze nagrzewanie reduktora.

W przypadku silników montowanych pionowo do góry (pozycja montażowa M4) i przełożeń $i_{ges} < 20$ bezwzględnie zalecamy stosowanie zbiorników wyrównawczych oleju w celu uniknięcia wycieków oleju przez korek odpowietrznika. Prosimy o kontakt, aby zaproponować właściwe rozwiązanie dla konkretnego przypadku napędu (⇒ A16).

Montaż na zewnątrz, praca w warunkach tropikalnych

W przypadku montażu na zewnątrz, w wilgotnych pomieszczeniach lub w warunkach tropikalnych są wymagane specjalne uszczelnienia i zabezpieczenia antykorozyjne. Taki przypadek zastosowania należy podać podczas zamawiania.

Szczególne warunki otoczenia

Szczególne warunki otoczenia to np.:

- występujące w otoczeniu substancje agresywne lub powodujące korozję (zanieczyszczone powietrze, gazy, kwasy, ługi, sól itd.)
- wysoka względna wilgotność powietrza lub kontakt motoreduktora z cieczami
- silne zanieczyszczenie, zapylenie lub zapiaszczenie motoreduktora
- silne wahania ciśnienia atmosferycznego
- promieniowanie
- ekstremalnie wysokie lub niskie temperatury otoczenia lub wahania temperatury
- wibracje, przyspieszenia, wstrząsy, uderzenia lub inne anormalne warunki otoczenia

Jeżeli występują szczególne warunki otoczenia, również podczas transportu lub przechowywania przed uruchomieniem, należy je uwzględnić podczas projektowania. Prosimy o kontakt.

Przechowywanie przed uruchomieniem

Przed uruchomieniem reduktory i motoreduktory należy przechowywać w suchych pomieszczeniach. W przypadku długotrwałego przechowywania wymagane są specjalne działania. W razie potrzeby należy zamówić instrukcję specjalną „Długotrwałe przechowywanie” lub pobrać ją w Internecie pod adresem www.nord.com.

Odpowietrzniki

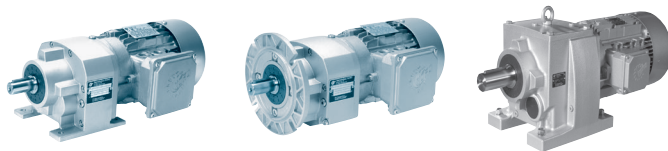
Reduktory są standardowo wyposażone w odpowietrznik, który wyrównuje szkodliwe różnice ciśnienia powietrza między wnętrzem reduktora i otoczeniem. W momencie dostawy odpowietrznik jest zamknięty, aby uniknąć wycieków oleju podczas transportu. Przed uruchomieniem urządzenia należy usunąć korek zamykający i uaktywnić odpowietrznik. Opcjonalnie dostępne są również odpowietrzniki ciśnieniowe.

Napędy aeratorów, mieszalników, mieszadeł i wentylatorów

Napędy aeratorów, mieszalników i mieszadeł w oczyszczalniach ścieków, w procesach przetwórczych i w napędach wentylatorów, np. w wieżach chłodniczych, są z reguły narażone na skrajnie trudne warunki eksploatacji:

- ciągła 24-godzinna praca przy znamionowym momencie wyjściowym lub mocy znamionowej
- duża bezwładność masowa od strony wału wyjściowego przy niskim przełożeniu reduktora
- wibracje w mechanizmie napędowym oraz duże momenty zginające i siły na wale wyjściowym w przypadku bezpośredniego łożyskowania wału mieszadła lub wentylatora w reduktorze
- pionowe ustawienie
- montaż na zewnątrz, tzn. wilgoć i substancje agresywne oraz duże wahania temperatury z kondensacją
- wymagany wysoki poziom ochrony środowiska, tzn. całkowita szczelność, bezpieczna wymiana oleju i niski poziom hałasu

Na podstawie własnych doświadczeń firma NORD opracowała zestaw rozwiązań mających na celu spełnienie wymagań dotyczących specjalnych warunków eksploatacji. Zalecamy użytkownikom wdrożenie tych rozwiązań specjalnych; prosimy o zapytania w tym zakresie.



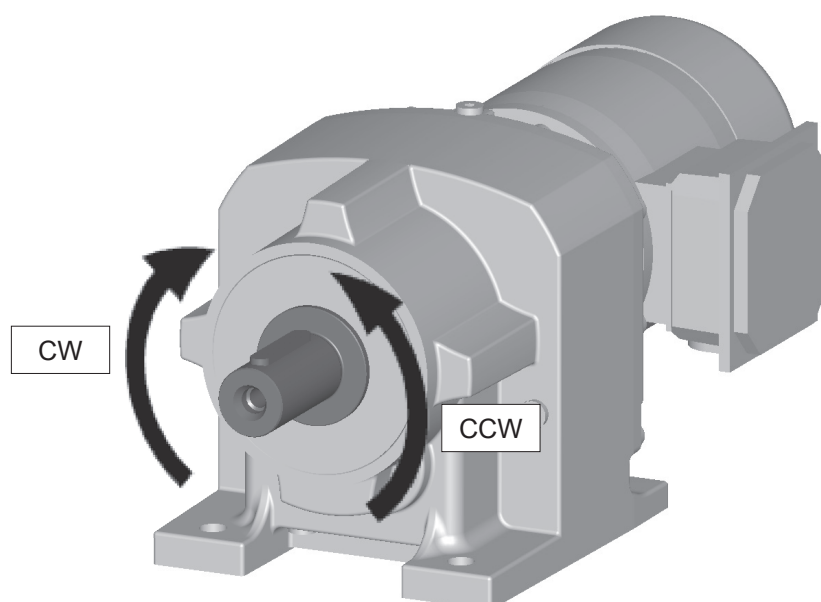
Blokady ruchu powrotnego

Opcjonalnie dostępne są blokady ruchu powrotnego, które umożliwiają ruch obrotowy tylko w jednym kierunku. Drugi kierunek obrotu jest zablokowany.

Silniki indukcyjne trójfazowe od wielkości 80 mogą być wyposażone w blokady ruchu powrotnego nasmarowane smarem stałym. Blokady tego typu podnoszą się pod wpływem siły odśrodkowej przy prędkości obrotowej $n_1 > \text{ok. } 900 \text{ obr/min}$, a następnie pracują, nie zużywając się.

W przypadku napędów wyposażonych w blokadę ruchu powrotnego należy podać kierunek obrotu wału wyjściowego. Kierunek obrotu określa się, patrząc na wał wyjściowy:

- CW** = W prawo → kierunek obrotu zgodny z ruchem wskazówek zegara
- CCW** = W lewo → kierunek obrotu przeciwny do ruchu wskazówek zegara



Uwaga: Niebezpieczeństwo uszkodzenia!

Przed uruchomieniem urządzenia należy sprawdzić kierunek obrotu silnika i przekładni. Strzałki na przekładni wskazują kierunek obrotu.

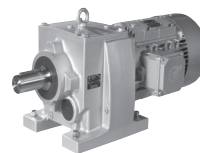
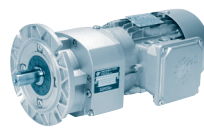
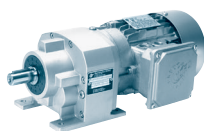
Kierunek obrotu silnika lub wału wyjściowego

Kierunek obrotu silnika *

Reduktory walcowe	Kierunek obrotu wału wyjściowego: CW	Kierunek obrotu wału wyjściowego: CCW
2-stopniowe: SK 072.1 - SK 972.1	Kierunek obrotu silnika CCW	Kierunek obrotu silnika CW
3-stopniowe: SK 373.1 - SK 973.1	Kierunek obrotu silnika CW	Kierunek obrotu silnika CCW

* patrząc w kierunku osłony wentylatora

Środki smarowe



Środki smarowe

Uwaga:

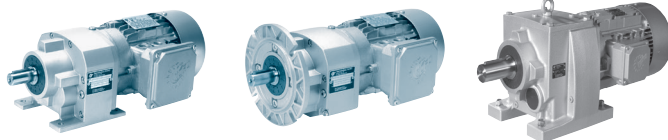
Niniejsza tabela przedstawia porównywalne środki smarowe różnych producentów. Można stosować oleje pochodzące od różnych producentów pod warunkiem zachowania jednakowej lepkości i typu środka smarowego. W przypadku zmiany lepkości lub rodzaju środka smarowego należy skontaktować się z firmą NORD, ponieważ w przeciwnym wypadku firma nie ponosi odpowiedzialności za prawidłowość funkcjonowania reduktora.

Rodzaj środka smarowego	Dane na tabliczce znamionowej	Temperatura otoczenia				Mobil		
Olej mineralny	CLP 680	Worm gear units ISO VG 680 0...40°C	Alpha EP 680 Alpha SP 680 Optigear BM 680 Optigear Synthetic 1100/680	Renolin CLP 680 CLP 680 Plus	Klüberoil GEM 1-680N	Mobilgear 600 XP 680	Omala S2 G 680	Carter EP 680 Carter XEP 680
	CLP 220	ISO VG 220 -10...40°C Wersja standardowa	Alpha EP 220 Alpha SP 220 Optigear BM 220 Optigear Synthetic 1100/220	Renolin CLP 220 CLP 220 Plus	Klüberoil GEM 1-220N	Mobilgear 600 XP 220	Omala S2 G 220	Carter EP 220 Carter XEP 220
	CLP 100	ISO VG 100 -15...25°C	Alpha EP 100 Alpha SP 100 Optigear BM 100 Optigear Synthetic 1100/100	Renolin CLP 100 CLP 100 Plus	Klüberoil GEM 1-100N	Mobilgear 600 XP 100	Omala S2 G 100	Carter EP 100
Olej syntetyczny (poliglikol)	CLP PG 680	Worm gear units ISO VG 680 -20...40°C Wersja standardowa	Alphasyn GS 680 Optigear Synthetic 800/680	Renolin PG 680	Klübersynth GH 6-680	Mobil Glygoyle 680	Omala S4 WE 680	Carter SY 680 Carter SG 680
	CLP PG 220	ISO VG 220 -25...80°C	Alphasyn GS 220 Alphasyn PG 220 Optigear Synthetic 800/220	Renolin PG 220	Klübersynth GH 6-220	Mobil Glygoyle 220	Omala S4 WE 220	
Olej syntetyczny (węglowodory)	CLP HC 460	Worm gear units ISO VG 460 * -30...80°C	Alphasyn EP 460 Optigear Synthetic PD 460	Renolin Unisyn CLP 460	Klübersynth GEM 4-460N	Mobil SHC 634	Omala S4 GX 460	Carter SH 460
	CLP HC 220	ISO VG 220 * -40...80°C	Alphasyn EP 220 Optigear Synthetic PD 220	Renolin Unisyn CLP 220 Renolin Unisyn Gear VCI	Klübersynth GEM 4-220N	Mobil SHC 630	Omala S4 GX 220	Carter SH 220
Olej biodegradowalny	CLP E 680	Worm gear units ISO VG 680 -5...40°C	-	Plantogear 680 S	-	-	-	-
	CLP E 220	ISO VG 220 -5...40°C	Performance Bio GE 220 ESS...ESU	Plantogear 220 S	Klübersynth GEM 2-220	-	Naturelle Gear Fluid EP 220	-
Olej dopuszczony do kontaktu z żywnością ¹⁾	CLP PG H1 680	Worm gear units ISO VG 680 -5...40°C	Optileb GT 1800/680	Cassida Fluid WG 680	Klüberoil UH1 6-680N	Mobil Glygoyle 680		-
	CLP PG H1 220	ISO VG 220 -25...40°C	Optileb GT 1800/200	Cassida Fluid WG 220	Klübersynth UH1 6-220	Mobil Glygoyle 220		Nevastane SY 220
	CLP HC H1 680	ISO VG 680 -5...40°C	Optileb GT680	Cassida Fluid GL 680	Klüberoil 4 UH1-680N	-		-
	CLP HC H1 220	ISO VG 220 -25...40°C	Optileb GT 220	Cassida Fluid GL 220	Klüberoil 4 UH1-220N	Mobil SHC Cibus 220		Nevastane XSH 220
Smar płynny przekładniowy GP 00 K-30		-25...60°C	Tribol GR 100-00 PD Tribol GR Tribol 3020/1000-00PD** Spheroil EPL 00	Renolit Duraplex EP00	Microlobe GB 00 (-20...90/150°C)	Mobil Chassis Grease LBZ	Alvania EP(LF)2	Multis EP 00
Środek smarowy na bazie poliglikolu GP PG 00 K-30		-25...60°C	-	Renolit LST 00	Klübersynth GE 46-1200	Mobil Glygoyle Grease 00	-	Marson SY 00
Środek smarowy na bazie polialfaolefinu GP HC 00 K-30		-25...60°C	-	-	Klübersynth UH1 14-1600 ¹⁾	Mobilith SHC 007	Cassida RLS 00	-

* Powyżej temperatury 60°C należy stosować pierścienie uszczelniające wał ze specjalnych materiałów.

** Przy bardzo niskich prędkościach obrotowych

1) Oleje i smary dopuszczone do kontaktu z żywnością wg H1 / FDA 178.3570



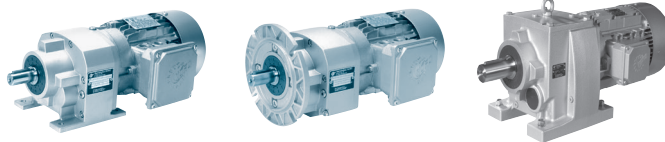
odzaje środków smarowych do łożysk tocznych

Rodzaj środka smarowego zgodnie z DIN 51502	Temperatura otoczenia	Temperatura użytkowania						
Smar na bazie oleju mineralnego								
K2K-25		-25 ... 140°C	Spheerol EPL 2					
K2K-20 or KP2K-20	-20 to 60°C	-20 ... 120°C		Spheerol EPL 2		-	-	Alvania EP(LF)2
K2K-30 or KP2K-30 Mineralölbasis	-30 to 60°C (normal)	-30 ... 120 °C	-	Tribol GR 100-2 PD	Renolit GP 2 Renolit LZR 2H	-	Mobilux EP 2	Gadus S2 V100 2
K2G-50 or KP2G-50 Tiefemperaturfett **	*-50 ... 40°C	-50 ... 100 °C	-	Optitemp LG 2	Renocal FN 745/94 Renolit WTF 2	-	-	-
Smary syntetyczne								
KP PG 2 N-30 Polyglycol-based	*-25...80°C	-30 ... 140°C	-	-	Renolit LST 2	-	-	-
KP HC 2 K-30	-	-30 ... 120°C	-	-	-	Petamo GHY 133N	-	-
KP HC 2 x -40 Polyalphaolefine-based	-25 ... 80°C	-40 ... 140°C	Spheerol SY 2202	Spheerol SY 2202 Tribol GR 4747/220-2 HT	Renolit HLT 2	Klüberplex BEM 41-132	Mobilith SHC 220 Mobiltemp SHC 32	-
K HC 1 E-50	-50 ... 80°C	-50 ... 80°C	-	-	Renolit S2 (KE2/1K-60)	Isoflex Topas NCA 52 Isoflex Topas L 152	-	Cassida LTS1 (PAO, HSF H1)
Smar szybko biodegradowalny								
KP E 2 K-30 or KE 2 K-30	-25...40°C	-30 ... 120°C	Castrol BioTac MP	BioTac MP	-	-	-	Naturelle Grease EP2
KP E 2 K-40		-40 ... 120°C	-	-	Plantogel 2 S	Klüberbio M 72-82	Mobil SHC Grease 102 EAL	-
Smar dopuszczony do kontaktu z żywnością wg H1/FDA								
K 2 K-30 or KP 2 K-30	-25...40°C	-30 ... 120°C	-	Optileb GR UF2	-	Klübersynth UH1 14-151 Klübersynth UH1 14-222	-	-
K 2 N-20 or KP 2 N-20		-20 ... 140°C	-	-	Renolit G7 FG1 Cassida Grease EPS 2	-	Mobilgrease FM 222	-
KP HC 2 K-30	-25...40°C	-30 ... 120°C	PAO	-	-	-	-	Cassida EPS 2

* Gdy temperatura otoczenia jest niższa od -30°C lub wyższa od 60°C, należy stosować pierścienie uszczelniające wał wykonane z materiału o podwyższonej jakości.

** Smary na bazie oleju mineralnego lub oleje podstawowe, które można mieszać z olejem mineralnym (PAO, HC, Ester).

Należy pamiętać, że niektórych smarów na bazie różnych mydeł nie można ze sobą mieszać. Dlatego w przypadku zmiany rodzaju smaru należy skonsultować się z dostawcą środka smarowego.



Środki smarowe

Przed uruchomieniem urządzenia i przed długotrwałym przechowywaniem należy usunąć zamknięcie korka odpowietrzającego, aby uniknąć nadciśnienia, a przez to nieszczelności reduktora.

W momencie dostawy reduktory i motoreduktory są gotowe do pracy i są napełnione środkiem smarowym. Do pierwszego napełnienia jest stosowany środek smarowy z kolumny temperatur otoczenia (wersja standardowa) tabeli środków smarowych (⇒ [A14](#)).

Środki smarowe odpowiednie do innych temperatur otoczenia można otrzymać za dopłatą.

Jeżeli reduktor jest napełniony olejem mineralnym, środek smarowy należy wymieniać co 10 000 godz. pracy lub po dwóch latach.

Okresy te można dwukrotnie zwiększyć w przypadku używania produktów syntetycznych. Zaleca się większą częstotliwość wymiany środków smarowych, jeżeli reduktor jest eksploatowany w ekstremalnych warunkach pracy, np. wysoka wilgotność powietrza, agresywne środowisko i duże wahania temperatury.

Wymianę środków smarowych należy łączyć z dokładnym czyszczeniem reduktora.

Po wymianie środka smarowego, a przede wszystkim po pierwszym napełnieniu, poziom oleju w pierwszych godzinach eksploatacji może się nieznacznie zmieniać, ponieważ kanały oleju i puste przestrzenie napełniają się powoli dopiero podczas eksploatacji.

Korki oleju

Symbole pozycji montażowych (⇒ [A24-25](#))

Odpowietrznik	Poziom oleju	Spust oleju

Zbiornik wyrównawczy oleju w przypadku pozycji montażowej z silnikiem zamontowanym pionowo do góry

Reduktory z silnikiem lub wałem wejściowym zamontowanym pionowo do góry wymagają podwyższonego poziomu oleju dla zapewnienia smarowania 1. stopnia reduktora. Zastosowanie opcjonalnego zbiornika wyrównawczego oleju w przypadku pionowej pozycji montażowej M4 (⇒ [A23](#)) zapobiega ewentualnym wyciekom oleju przez korek odpowietrzający, jeżeli olej będzie się pienił.

	Typ	D	H	[kg]
SK 572.1 / SK 573.1 SK 672.1 / SK 673.1 SK 772.1 / SK 773.1 SK 872.1 / SK 873.1 SK 972.1 / SK 973.1	I	100	180	5

Poziom oleju zawsze jednak znajduje się w zakresie dopuszczalnej tolerancji. Jeżeli na zamówienie klienta zostanie zamontowany za dopłatą wziernik oleju, po okresie eksploatacji ok. 2 godzin zalecamy skorygowanie poziomu oleju w taki sposób, aby przy zatrzymanym, ostygniętym reduktorze poziom oleju był widoczny we wzierniku. Dopiero po wykonaniu tej czynności będzie możliwa kontrola poziomu oleju za pomocą wziernika.

Standardowym olejem stosowanym do napełniania reduktora jest olej mineralny. Oleje syntetyczne są dostępne za dopłatą.

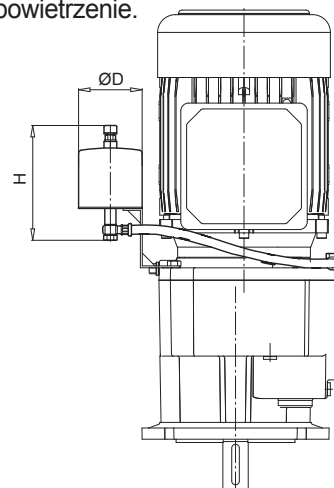
Uwaga:

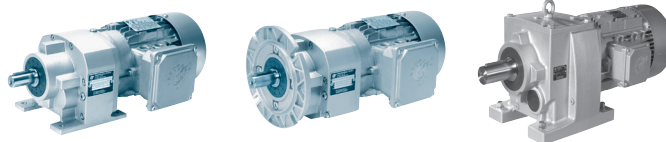
Nie wolno mieszać olejów syntetycznych i mineralnych! Dotyczy to również utylizacji.

UWAGA:

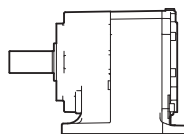
Podane objętości są wartościami orientacyjnymi. Dokładne wartości zależą od przełożenia. Podczas napełniania należy obserwować korek poziomu oleju wskazujący dokładną ilość oleju. Tabele na stronie ⇒ [A17](#) przedstawiają orientacyjne ilości środka smarowego w litrach w zależności od pozycji montażowej lub konfiguracji (⇒ [A23-25](#)).

Dlatego firma NORD zaleca stosowanie zbiornika wyrównawczego oleju dla przełożeń $i_{ges} < 20$ od wielkości SK 572.1 w przypadku pionowej pozycji montażowej M4. W innym przypadku firma nie ponosi odpowiedzialności za ewentualne wycieki przez odpowietrzenie.





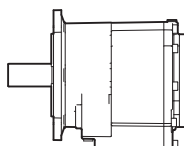
[L]



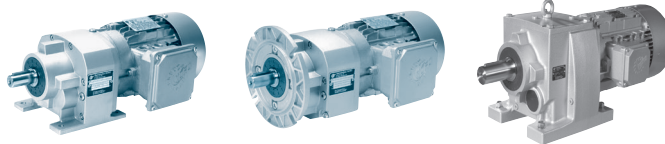
⇒ 16	M1	M2	M3	M4	M5	M6
SK 072.1	0,16	0,32	0,21	0,23	0,18	0,20
SK 172.1	0,27	0,59	0,42	0,45	0,32	0,39
SK 372.1	0,45	1,05	0,75	1,00	0,60	0,65
SK 572.1	0,75	1,90	1,50	2,00	1,10	1,15
SK 672.1	1,10	2,60	2,15	2,70	1,55	1,65
SK 772.1	1,30	3,80	2,40	3,20	1,60	2,50
SK 872.1	2,90	7,80	4,60	6,40	2,50	4,00
SK 972.1	4,50	12,00	7,50	11,50	4,20	7,50
SK 772.1 VL	2,00	3,80	2,40	3,20	1,60	2,50
SK 872.1 VL	5,00	7,80	4,60	6,40	2,50	4,00
SK 972.1 VL	8,50	12,00	7,50	11,50	4,20	7,50
SK 373.1	0,45	1,05	0,75	1,00	0,60	0,65
SK 573.1	0,75	1,90	1,50	2,00	1,10	1,15
SK 673.1	1,10	2,60	2,15	2,70	1,55	1,65
SK 773.1	2,30	3,80	3,30	3,20	2,40	3,10
SK 873.1	4,20	7,80	5,90	6,40	4,10	5,90
SK 973.1	7,50	12,00	10,50	11,50	7,50	10,50
SK 773.1 VL	2,30	3,80	3,30	3,20	2,40	3,10
SK 873.1 VL	4,20	7,80	5,90	6,40	4,10	5,90
SK 973.1 VL	7,50	12,00	10,50	11,50	7,50	10,50



[L]



⇒ 16	M1	M2	M3	M4	M5	M6
SK 072.1 F	0,16	0,32	0,21	0,23	0,18	0,20
SK 172.1 F	0,27	0,59	0,42	0,45	0,32	0,39
SK 372.1 F	0,45	1,05	0,75	1,00	0,60	0,65
SK 572.1 F	0,75	1,90	1,50	2,00	1,10	1,15
SK 672.1 F	1,10	2,60	2,15	2,70	1,55	1,65
SK 772.1 F	1,30	3,80	2,40	3,30	1,70	2,40
SK 872.1 F	3,20	7,50	5,10	6,70	2,60	4,30
SK 972.1 F	4,50	12,50	8,00	12,50	4,50	7,70
SK 772.1 VL F	2,00	3,80	2,40	3,30	1,70	2,40
SK 872.1 VL F	5,00	7,50	5,10	6,70	2,60	4,30
SK 972.1 VL F	8,50	12,50	8,00	12,50	4,50	7,70
SK 373.1 F	0,45	1,05	0,75	1,00	0,60	0,65
SK 573.1 F	0,75	1,90	1,50	2,00	1,10	1,15
SK 673.1 F	1,10	2,60	2,15	2,70	1,55	1,65
SK 773.1 F	2,00	3,50	3,20	2,90	2,30	3,00
SK 873.1 F	4,10	7,60	6,90	6,60	5,00	6,60
SK 973.1 F	7,40	12,20	11,10	11,60	8,00	10,90
SK 773.1 VL F	2,00	3,50	3,20	2,90	2,30	3,00
SK 873.1 VL F	4,10	7,60	6,90	6,60	5,00	6,60
SK 973.1 VL F	7,40	12,20	11,10	11,60	8,00	10,90



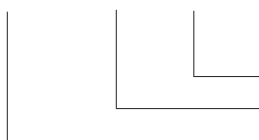
Nazewnictwo

Wielkości reduktorów walcowych NORDBLOC

2-stopniowe	SK 072.1	SK 172.1	SK 372.1	SK 572.1	SK 672.1
3-stopniowe			SK 373.1	SK 573.1	SK 673.1

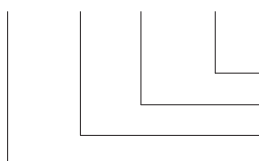
Przykładowe zamówienia

SK 172.1 - 71 S /4



4-biegunowy
Silnik indukcyjny trójfazowy 71 S (IE1 - Klasa sprawność Normalna)
Reduktor walcowy NORDBLOC, 2-stopniowy

SK 373.1 F - 80 LH /4



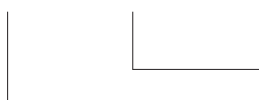
4-biegunowy
Silnik indukcyjny trójfazowy 80 LH (IE2 - Klasa sprawność High)
Korpus do montażu na kołnierzu B5
Reduktor walcowy NORDBLOC, 3-stopniowy

SK 573,1 - W

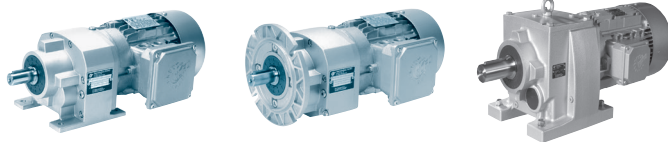


Wolny wał napędowy
Reduktor walcowy NORDBLOC, 3-stopniowy

SK 672.1 - IEC 80 - A200



Adapter IEC dla silnika o wielkości 80
Reduktor walcowy NORDBLOC, 2-stopniowy



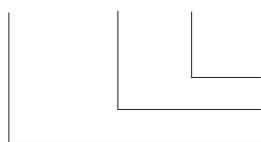
Nazewnictwo

Wielkości reduktorów walcowych NORDBLOC

2-stopniowe	SK 772.1	SK 872.1	SK 972.1
3-stopniowe	SK 773.1	SK 873.1	SK 973.1

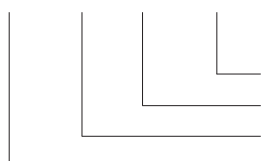
Przykładowe zamówienia

SK 772.1 - 90 L/4



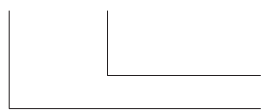
4-biegunowy
Silnik indukcyjny trójfazowy 90 L
Reduktor walcowy NORDBLOC, 2-stopniowy

SK 873.1 F - 90 SP /4



4-biegunowy
Silnik indukcyjny trójfazowy 90 SP (IE3 - Klasa sprawność Premium)
Korpus do montażu na kołnierzu B5
Reduktor walcowy NORDBLOC, 3-stopniowy

SK 972,1 - W

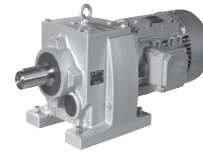
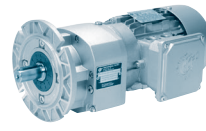
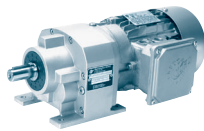


Wolny wał napędowy
Reduktor walcowy NORDBLOC, 2-stopniowy

SK 973.1 - IEC 90



Adapter IEC dla silnika o wielkości 90
Reduktor walcowy NORDBLOC, 3-stopniowy



Struktura tabel mocy i przełożeń: Motoreduktor

0,12 kW → Moc motoreduktora

P_1 [kW]	n_2 [obr/min]	M_2 [Nm]	f_B	i_{ges}	F_R [kN]	F_A	$F_{R VL}$ [kN]	$F_{A VL}$ [kN]	Motoreduktor			IE1 kg	mm
									IE1	IE2	IE3		
0,12	3,9	**238	0,8	343,92	4,9	10,2	7,6	10,2	SK 373,1 - 63S/4			11,0	75
	4,4	260	0,8	303,08	4,3	10,2	7,5	10,2					
	5,0	231	1,0	269,67	4,9	10,2	7,7	10,2					
	5,2	220	0,9	256,50	5,1	10,2	7,8	10,2					
	5,8	196	1,1	228,22	5,3	10,2	7,9	10,2					
0,55	21	247	0,8	64,70	4,5	10,2	7,6	10,2	SK 373,1 - 80S/4	SK 373,1 - 80SH/4	16,0	75	
	23	230	0,9	60,22	4,9	10,2	7,7	10,2					
	25	206	1,0	54,00	5,2	10,2	7,9	10,2					

Maksymalny wyjściowy moment obrotowy dla $f_B = 0,8$

Dopuszczalna siła poprzeczna na wale wyjściowym
Standardowe łożyskowanie
Podane wartości dla F_R są obliczone dla $F_A = 0$

Dopuszczalna siła osiowa na wale wyjściowym
Standardowe łożyskowanie
Podane wartości dla F_A są obliczone dla $F_R = 0$

Dopuszczalna siła osiowa na wale wyjściowym
Wzmocnione łożyskowanie
Podane wartości dla $F_{A VL}$ są obliczone dla $F_{R VL} = 0$

Dopuszczalna siła poprzeczna na wale wyjściowym
Wzmocnione łożyskowanie
Podane wartości dla $F_{R VL}$ są obliczone dla $F_{A VL} = 0$

Zgodnie z dyrektywą UE 2009/125/WE, rozporządzenie nr 640/2009, znaną jako dyrektywa w zakresie ekoprojektowania, obecnie w Unii Europejskiej można sprzedawać do określonych zastosowań w zakresie mocy od 0,75 kW do 375 kW wyłącznie silniki, które odpowiadają co najmniej klasie efektywności IE2. Firma NORD standardowo oferuje silniki o klasie efektywności IE2 już od mocy 0,55 kW, chociaż jest to zalecane dopiero od mocy 0,75 kW. Ponadto firma NORD już dzisiaj oferuje bardzo efektywne silniki IE3, które będą zalecane dopiero od roku 2015 lub 2017. Zależnie od zastosowania można nadal używać dotychczasowych silników o mniejszej efektywności, jak np. silników o klasie efektywności IE1.

Katalog silników NORD M7000 na stronie A5 wymienia te zastosowania.

Tabele mocy i przełożeń motoreduktorów obowiązują zarówno dla motoreduktorów o wysokiej klasie efektywności IE2 i IE3, jak i dla motoreduktorów o standardowej efektywności (IE1).

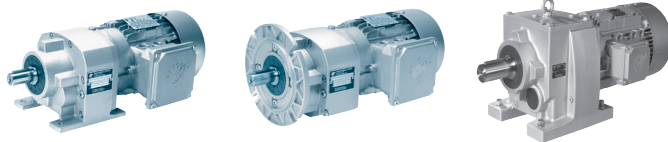
Wyjściowe prędkości obrotowe n_2 , wyjściowe momenty obrotowe M_2 i współczynniki pracy f_B podane w tabelach mocy i przełożeń opierają się przy mocy znamionowej silnika od 0,55 kW na znamionowych prędkościach obrotowych silników NORD o klasie efektywności IE2, a przy mocy znamionowej silnika mniejszej niż 0,55 kW na znamionowych prędkościach obrotowych silników NORD o klasie efektywności IE1.

Wyjściowe prędkości obrotowe n_2 , wyjściowe momenty obrotowe M_2 i współczynniki pracy f_B podane w tabelach mocy i przełożeń niemal zawsze pozwalają uzyskać wystarczająco dokładne wyniki niezależnie od aktualnie wybranej klasy efektywności, ponieważ odchylenie prędkości obrotowej uwarunkowane przez klasę efektywności w przypadku IE1 i IE3 wynosi maksymalnie 3%.

Z reguły inne czynniki mają większy wpływ na dokładność prędkości obrotowej, jak np. moment obrotowy wymagany przez określone zastosowanie (bieg jałowy, częściowe obciążenie, pełne obciążenie).

Prosimy o kontakt w przypadku bardzo wysokich wymagań odnośnie dokładności prędkości obrotowej.

Katalog silników NORD M7000 podaje parametry silników o różnej klasie efektywności IE1, IE2, IE3.



Normy Przepisy Nazewnictwo

Struktura tabel mocy i przełożeń: Typ W i IEC

SK 772,1 - IEC
 SK 772,1 - W → Typ reduktora

Współczynniki pracy f_B dla wersji IEC są identyczne jak w przypadku bezpośredniego montażu silnika o tej samej mocy. Wartości f_B znajdują się na podanych stronach.

Wielkości silników IEC i standardowe moce IEC wg DIN EN 50347

	i_{ges}	n_2 $n_1 = 1400 \text{ obr/min}$ [obr/min]	M_{2max} $f_B = 1$ [Nm]	W			IEC										
				P_{1max} $n_1 = 1400 \text{ obr/min}$ [kW]	P_{1max} $n_1 = 930 \text{ obr/min}$ [kW]	$f_B \geq 1$ $n_1 = 700 \text{ obr/min}$ [kW]	$f_B \Rightarrow \text{xx}$	71	80	90	100	112	132	160			
SK 772,1	26,86	52	820	4,46	2,95	2,23											
	24,41	57	820	4,89	3,23	2,45											
	20,31	69	820	5,92	3,91	2,96								*			
⋮																	
	3,59	390	490	15,00	9,90	7,50											
	3,12	449	485	15,00	9,90	7,50											

Typ reduktora

Przełożenie

Wyjściowa prędkość obrotowa

Maks. wyjściowy moment obrotowy
Typ W przy $f_B = 1$

Pochylna czcionka oznacza:

Maks. moc napędowa P_{1max} typ W

Czcionka normalna oznacza: dla P_{1max} współczynnik pracy $f_B = 1$

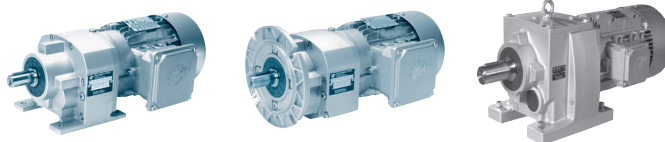
Pochylna czcionka oznacza: dla P_{1max} współczynnik pracy $f_B > 1$

Symbol gwiazdki oznacza:

Uwaga

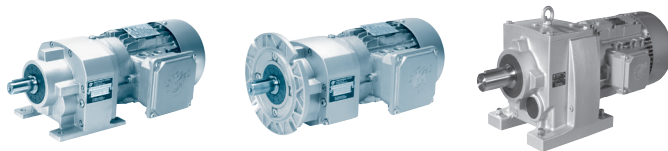
Nie przekraczać maks. mocy napędowej P_{1max} (kolumna typu W)

Zaciemnione pole oznacza: Adapter IEC jest dostępny dla danej wielkości silnika IEC i danego przełożenia.



Tolerancje

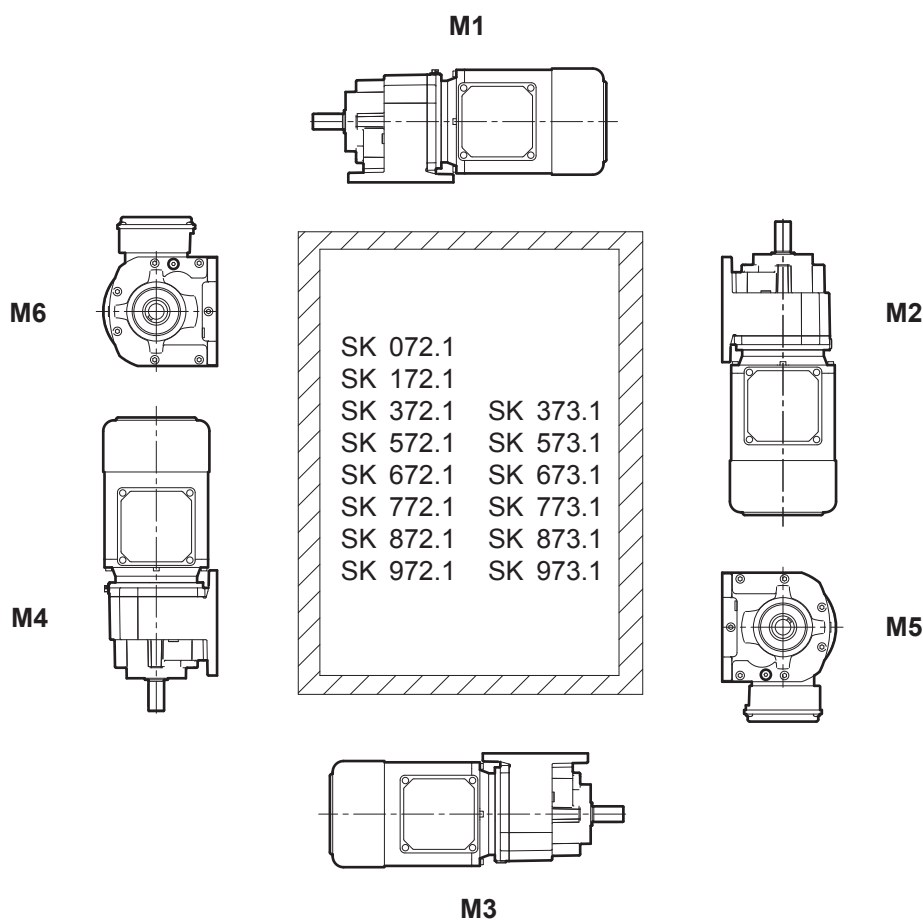
Kategoria	Informacja			
Wały wyjściowe i napędowe	<p>Tolerancja średnicy wału (DIN 478): $\varnothing 14 - \varnothing 50 \text{ mm} = \text{ISO k6}$</p> <p>Otworki gwintowane:</p> <ul style="list-style-type: none"> = $\varnothing 14 - \varnothing 16 \text{ mm} \rightarrow \text{M5}$ > $\varnothing 16 - \varnothing 21 \text{ mm} \rightarrow \text{M6}$ > $\varnothing 21 - \varnothing 24 \text{ mm} \rightarrow \text{M8}$ > $\varnothing 24 - \varnothing 30 \text{ mm} \rightarrow \text{M10}$ > $\varnothing 30 - \varnothing 38 \text{ mm} \rightarrow \text{M12}$ > $\varnothing 38 - \varnothing 50 \text{ mm} \rightarrow \text{M16}$ > $\varnothing 50 - \varnothing 85 \text{ mm} \rightarrow \text{M20}$ <p>Wpusty pasowane wg DIN 6885, ark. 1</p>			
Wysokości osi	Wysokości osi „h” wg DIN 747			
Kołnierze	<p>Tolerancja średnicy koła osi otworów wg DIN EN 50347 Tolerancja średnicy centrującej kołnierza: ISO j6</p>			
Adapter IEC	<p>Tolerancja średnicy koła osi otworów wg DIN EN 50347 Tolerancja średnicy centrującej kołnierza wg ISO H7</p> <p>** Seria preferencyjna IEC: W tabelach wymiarów oznaczona na niebiesko.</p>			
Silniki	<p>Wymiary silników mogą zostać częściowo zmienione.</p> <table style="border: none;"> <tr> <td style="vertical-align: middle;"> g1Bre kBre oBre mBre nBre pBre </td> <td style="font-size: 3em; vertical-align: middle; padding: 0 10px;">}</td> <td style="vertical-align: middle;">Wymiary silnika z hamulcem</td> </tr> </table>	g1Bre kBre oBre mBre nBre pBre	}	Wymiary silnika z hamulcem
g1Bre kBre oBre mBre nBre pBre	}	Wymiary silnika z hamulcem		
Korpus	Korpusy są wykonane z żeliwa. Ze względu na procesy związane z produkcją wymiary nieobrobianych powierzchni korpusów mogą nieznacznie różnić się od wymiarów nominalnych.			
Gwint	Gwinty mocujące stosowane przez użytkownika w odlewach (korpus / adapter IEC) są to gwinty zwykłe wg DIN 13-1.			



Pozycje montażowe

W przypadku reduktorów i motoreduktorów firma Getriebebau NORD wyróżnia sześć pozycji montażowych M1-M6. Pozycje montażowe są przedstawione na poniższym rysunku na przykładzie motoreduktora walcowego w wersji do montażu na łapach.

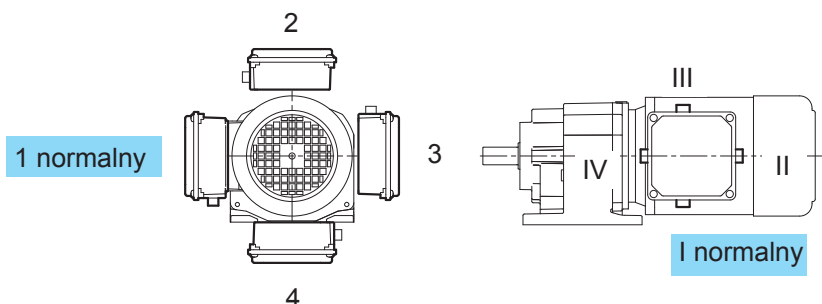
Pozycje montażowe dotyczą również wersji do montażu na kołnierzu B5, wersji do montażu na kołnierzu B14 ..Z oraz wersji do montażu na łapach i kołnierzu ..XF i ..XZ.



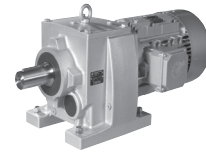
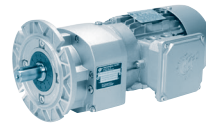
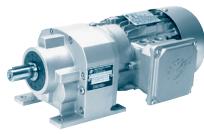
Rozmieszczenie skrzynki zaciskowej i przepustu kablowego

Wersja standardowa: Skrzynka zaciskowa w pozycji 1, przepust kablowy w pozycji I




W przypadku wyboru innego układu prosimy o określenie pozycji w zamówieniu. Przepust kablowy w pozycji IV nie zawsze jest możliwy.

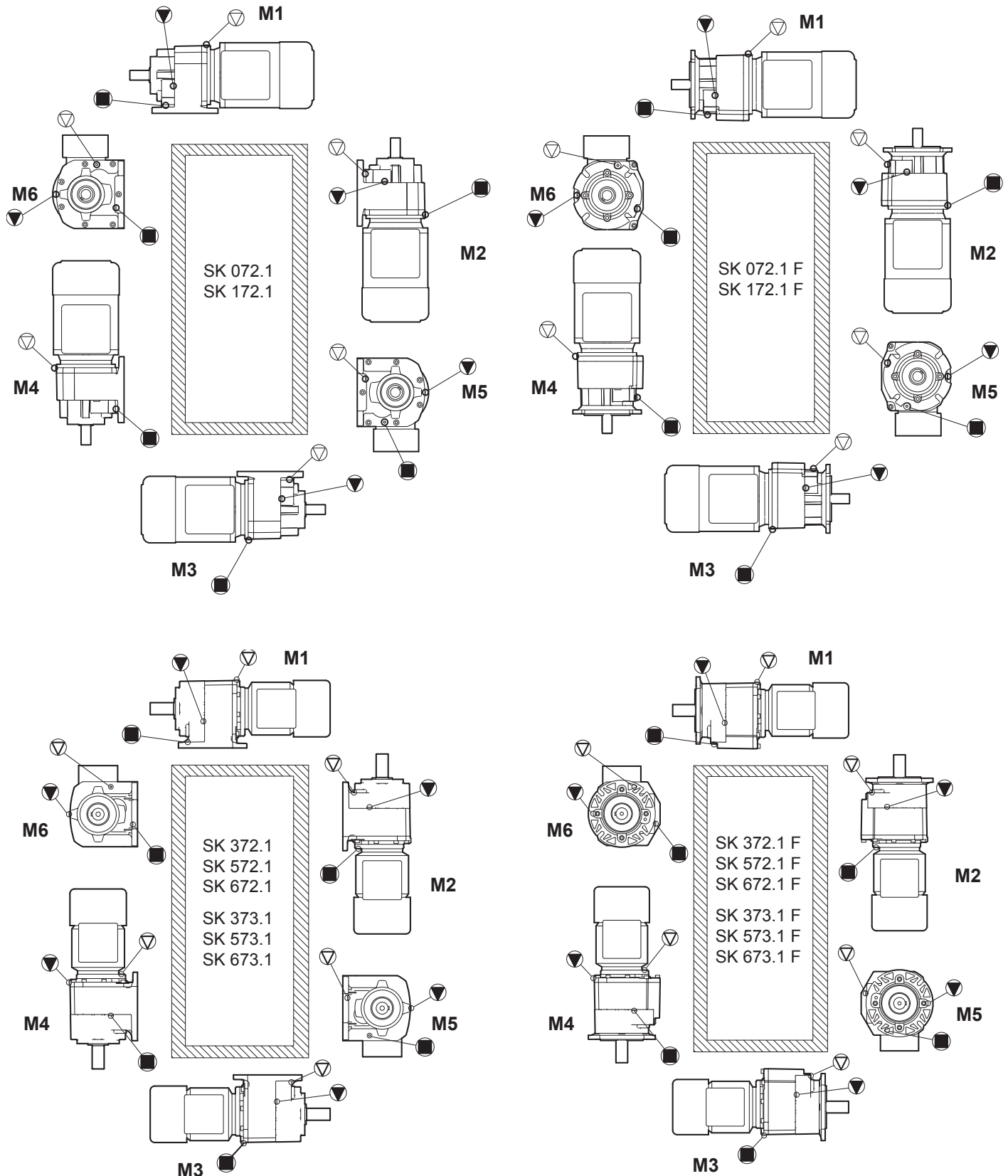


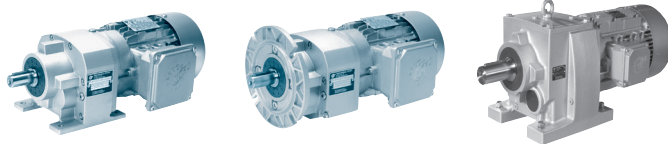
W silnikach z hamulcem przepust kablowy znajduje się tylko w pozycji I i III.



Symbole korków oleju w pozycjach montażowych

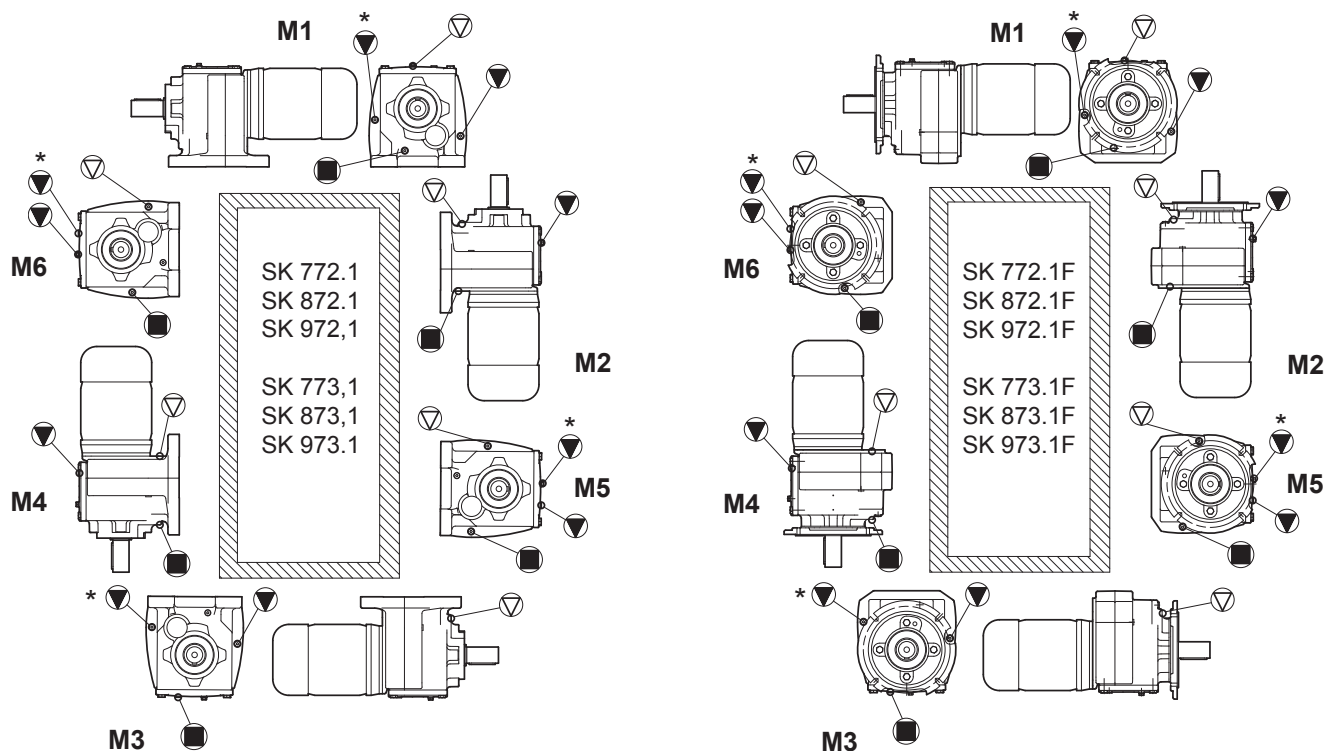
 Odpowietrznik	 Poziom oleju	 Spust oleju
--	---	--



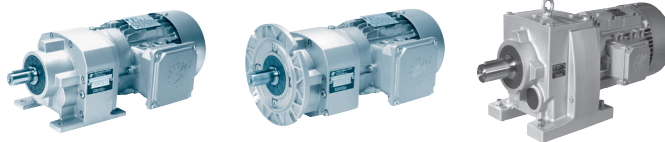


Symbole korków oleju w pozycjach montażowych

◊	▼	■
Odpowietrznik	Poziom oleju	Spust oleju



* SK 773.1(F) - SK 973.1(F)



Lakierowanie

Gładkie nielakierowane powierzchnie aluminiowe mają wytrzymałą, naturalną ochronę antykorozyjną. Z reguły ochrona ta jest wystarczająca przy instalacji wewnętrznej i zewnętrznej oraz przy niskim zanieczyszczeniu środowiska. Naturalna warstwa tlenku na powierzchni aluminium zapewnia ochronę przed korozją nawet w przypadku sporadycznego narażenia na działanie neutralnej, miękkiej wody. Dlatego w wersji standardowej lakierowanie nie jest przewidziane. W przypadku średniego i dużego zanieczyszczenia środowiska (np. skażone powietrze, agresywne gazy i pyły, kwasy, ługi, sole, wióry metalowe, agresywne jony i biologiczne produkty rozkładu) oraz w przypadku specjalnych życzeń dotyczących koloru lakierowanie jest możliwe za dopłatą. Od typu F3.1 zalecana jest wtedy powłoka lakierowa.

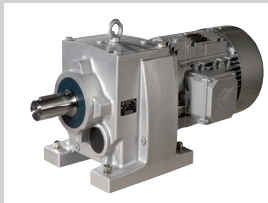
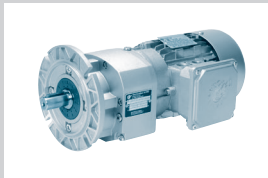
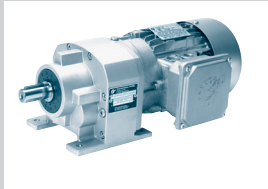
Reduktory w korpusie z żeliwa szarego lub sferoidalnego mają standardowe lakierowanie F2.

Informacje dotyczące opcjonalnego lakierowania są zamieszczone w poniższej tabeli.

Struktura różnych powłok lakierniczych

Typ	Wersja	TFD [μm]	TFD łącznie [μm]	EN 12944 Kat. kor.	Zalecenia dotyczące stosowania
F1	1 x 1-K podkład gruntowy, czerwono-brązowy (części z żeliwa szarego) oraz 1 x 1-K podkład uniwersalny	40 60	60-100		Do lakierowania końcowego wykonywanego we własnym zakresie przez użytkownika
F2 Standard	1 x 1-K podkład gruntowy, czerwono-brązowy (części z żeliwa szarego) oraz 1 x warstwa nawierzchniowa 2-K poliuretan (2-K-PUR)HS	40 50	50-90	C2	Do instalacji wewnętrznych
F3.0	1 x 1-K podkład gruntowy, czerwono-brązowy (części z żeliwa szarego) oraz 1 x 2-K podkład poliuretanowy (2-K-PUR) oraz 1 x warstwa nawierzchniowa 2-K poliuretan (2-K PUR)HS	40 60 50	110-150	C2	Do instalacji wewnętrznych i chronionych zewnętrznych przy małym obciążeniu środowiskowym, np. otwarta, nieogrzewana hala
F3.1	1 x 1-K podkład gruntowy, czerwono-brązowy (części z żeliwa szarego) oraz 2 x 2-K podkład poliuretanowy (2-K-PUR) oraz 1 x warstwa nawierzchniowa 2-K poliuretan (2-K PUR)HS	40 60 2x50	160-200	C3	Do instalacji zewnętrznych, atmosfera miejska i przemysłowa o małym obciążeniu środowiskowym
F3.2	1 x 1-K podkład gruntowy, czerwono-brązowy (części z żeliwa szarego) oraz 2 x 2-K podkład poliuretanowy (2-K-PUR) oraz 2 x warstwa nawierzchniowa 2-K poliuretan (2-K PUR)HS	40 2x60 2x50	220-260	C4	Do instalacji zewnętrznych, atmosfera miejska i przemysłowa o średnim obciążeniu środowiskowym
F3.3 + Z	1 x 1-K podkład gruntowy, czerwono-brązowy (części z żeliwa szarego) oraz 2 x 2-K podkład epoksydowy na bazie fosforanu cynku oraz 2 x warstwa nawierzchniowa 2-K poliuretan (2-K PUR)HS	40 2x50 2x50	200-240	C5	Do instalacji zewnętrznych, atmosfera miejska i przemysłowa o dużym obciążeniu środowiskowym
F3.4	1 x 1-K podkład gruntowy, czerwono-brązowy (części z żeliwa szarego) oraz 1 x 2-K podkład epoksydowy na bazie fosforanu cynku oraz 1 x epoksydowa warstwa nawierzchniowa EFDEDUR odporna na działanie chemikaliów	40 50 50	100-140		Do normalnego obciążenia chemikaliami
F3.5	1 x 1-K podkład gruntowy, czerwono-brązowy (części z żeliwa szarego) oraz 1 x 2-K podkład epoksydowy na bazie fosforanu cynku oraz 1 x powłoka FREOPOX	40 50 50	100-140		Maszyny do pakowania żywności
A	Dodatkowa powłoka lakier bezbarwny dla wszystkich powłok lakierniczych z wyjątkiem F3.4 i F3.5	25			
Z	Wyrównywanie zagłębień konturowych i szczelin za pomocą masy do uszczelniania fug na bazie poliuretanu				

1-K = jednoskładnikowy, 2-K = dwuskładnikowy, TFD = grubość suchej powłoki ok. [μm]



DOSTĘPNE WERSJE B - 2

PARAMETRY MOTOREDUKTORÓW

Tabele mocy i prędkości obrotowych B - 33

Tabele mocy i przełożeń

Adaptry W i IEC B - 47

RYSUNKI WYMIAROWE

Motoreduktory B - 48

Adaptry W i IEC B - 64

OPCJE

Z Wersja do montażu na kołnierzu, kołnierz B14 B - 77

XZ Wersja do montażu na łapach i kołnierzu,
kołnierz B14 B - 78

XF Wersja do montażu na łapach i kołnierzu,
kołnierz B5 B - 79

Inne kołnierze wyjściowe B - 80

Adapter do montażu serwowmotorów B - 83

Lieferbare Ausführungen

Beispiele - lieferbare Ausführungen

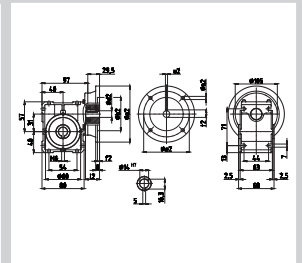
Baugrößen SK 072.1 - 673.1

SK 672.1 - 90 S14
Stirnradgetriebemotor, Fußbauart

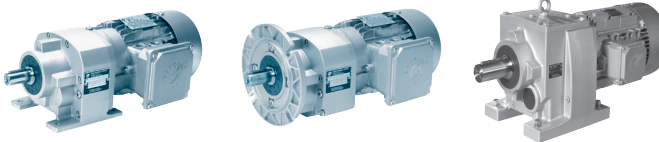
SK 673.1 F - 112 M14
Stirnradgetriebemotor, Flanschausführung

SK 172.1 - W
Stirnradgetriebemotor, Fußausführung

P_1 [kW]	n_2 [min ⁻¹]	M_2 [Nm]	f_B	i_{ges}
0,12	3,7	311	2,1	362,43
	4,0	285	2,2	332,23
	4,4	261	2,4	304,61
	4,8	240	2,7	279,23
	5,4	213	3,0	248,20
3,3	346	1,1	402,80	
3,5	323	1,3	376,20	
4,2	271	1,5	316,18	
4,4	260	1,7	302,91	
5,0	231	1,9	269,26	
5,9	194	2,3	226,30	
6,6	173	2,6	201,16	
7,1	162	2,8	182,01	

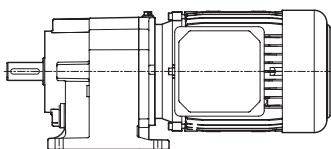


Dostępne wersje

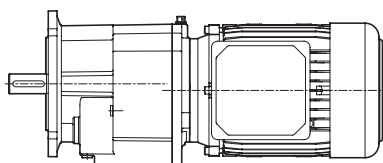


Przykłady: dostarczane wersje

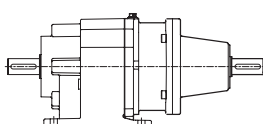
Wielkości SK 072.1 - 673.1



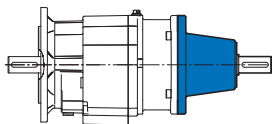
SK 572.1 - 90 SH/4
Motoreduktor walcowy, wersja do montażu na łapach, dwustopniowy



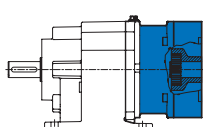
SK 673.1 F - 112 MH/4
Motoreduktor walcowy, wersja do montażu na kołnierzu, trójstopniowy



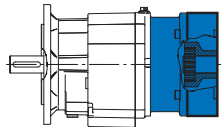
SK 172.1 - W
Reduktor walcowy
Wersja do montażu na łapach
Wolny wał napędowy



SK 172.1 F - W
Reduktor walcowy
Wersja do montażu na kołnierzu
Wolny wał napędowy

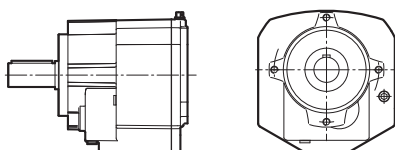


SK 072.1 - IEC 63 - C90
Reduktor walcowy
Wersja do montażu na łapach
Adapter IEC

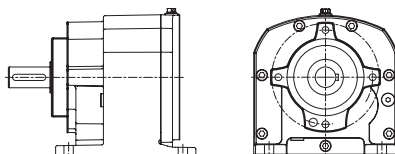


SK 072.1 F - IEC 63 - C90
Reduktor walcowy
Wersja do montażu na kołnierzu
Adapter IEC

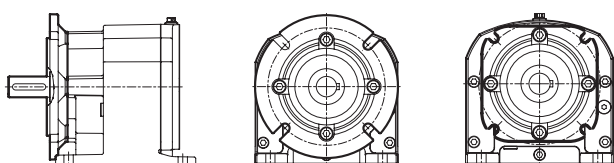
Opcje korpusów



Korpus kołnierzowy z kołnierzem B14, dodatkowe oznaczenie typu **Z**

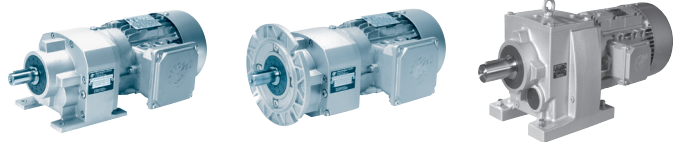


Korpus do montażu na łapach z kołnierzem B14, dodatkowe oznaczenie typu **XZ**



Korpus do montażu na łapach z kołnierzem B5, dodatkowe oznaczenie typu **XF**

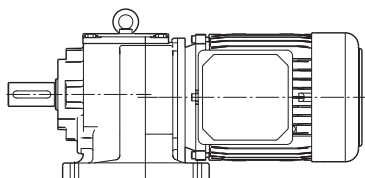
(SK 072.1 F)



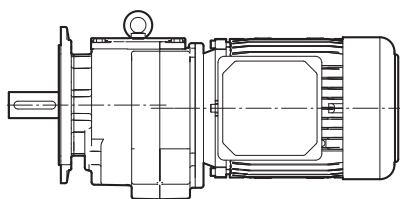
Dostępne wersje

Przykłady: dostarczane wersje

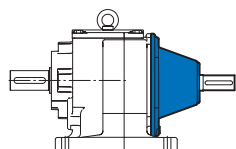
Wielkości SK 772.1 - 973.1



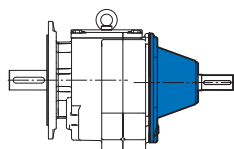
SK 772.1 - 100 LA/4
Motoreduktor walcowy, wersja do montażu na łapach, dwustopniowy



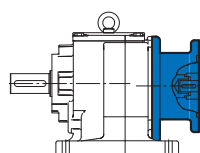
SK 873.1 F - 112 MP/4
Motoreduktor walcowy, wersja do montażu na kołnierzu, trójstopniowy



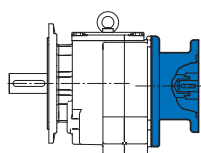
SK 972.1 - W
Reduktor walcowy
Wersja do montażu na łapach
Wolny wał napędowy



SK 972.1 F - W
Reduktor walcowy
Wersja do montażu na kołnierzu
Wolny wał napędowy

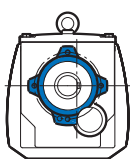
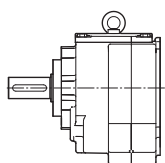


SK 973.1 - IEC
Reduktor walcowy
Wersja do montażu na łapach
Adapter IEC

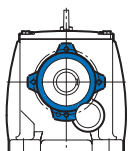
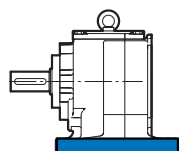


SK 973.1 F - IEC
Reduktor walcowy
Wersja do montażu na kołnierzu
Adapter IEC

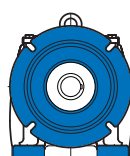
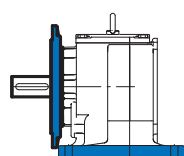
Opcje korpusów



Korpus kołnierzowy z kołnierzem B14, dodatkowe oznaczenie typu **Z**

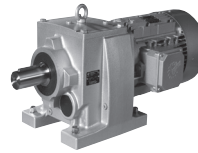
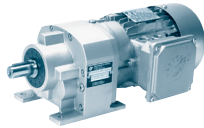


Korpus do montażu na łapach z kołnierzem B14, dodatkowe oznaczenie typu **XZ**



Korpus do montażu na łapach z kołnierzem B5, dodatkowe oznaczenie typu **XF**

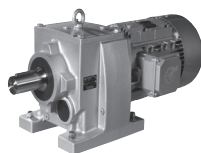
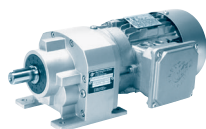
0,12 kW



P ₁ [kW]	n ₂ [min ⁻¹]	M ₂ [Nm]	f _B	i _{ges}	F _R [kN]	F _A [kN]	F _{R VL} [kN]	F _{A VL} [kN]	Type			IE1 kg	mm
									IE1	IE2	IE3		
0,12	3,7	311	2,1	362,43	11,0	20,0	15,0	20,0	SK 673.1 - 63S/4			25,0	B57
	4,0	285	2,2	332,23	11,1	20,0	15,0	20,0					
	4,4	261	2,4	304,61	11,2	20,0	15,0	20,0					
	4,8	240	2,7	279,23	11,3	20,0	15,0	20,0					
	5,4	213	3,0	248,20	11,3	20,0	15,0	20,0					
	3,3	346	1,1	402,80	9,8	14,5	11,0	14,5	SK 573.1* - 63 S/4		19,0	B53, 55	
	3,5	323	1,3	376,20	9,9	14,5	11,0	14,5					
	4,2	271	1,5	316,18	10,1	14,5	11,0	14,5					
	4,4	260	1,7	302,91	10,1	14,5	11,0	14,5					
	5,0	231	1,9	269,26	10,2	14,5	11,0	14,5					
	5,9	194	2,3	226,30	10,3	14,5	11,0	14,5					
	6,6	173	2,6	201,16	10,3	14,5	11,0	14,5					
	7,1	162	2,8	188,91	10,3	14,5	11,0	14,5					
	8,4	136	3,3	158,78	10,4	14,5	11,0	14,5					
	9,5	121	3,7	141,13	10,4	14,5	11,0	14,5					
	11	108	4,2	125,45	10,4	14,5	11,0	14,5					
	12	92	4,7	107,42	10,4	14,5	11,0	14,5					
	3,9	**238	0,8	343,92	4,9	10,2	7,6	10,2	SK 373.1 - 63S/4	11,0	B51		
	4,4	260	0,8	303,08	4,3	10,2	7,5	10,2					
	5,0	231	1,0	269,67	4,9	10,2	7,7	10,2					
	5,2	220	0,9	256,50	5,1	10,2	7,8	10,2					
	5,8	196	1,1	228,22	5,3	10,2	7,9	10,2					
	6,4	179	1,1	207,98	5,5	10,2	8,0	10,2					
	6,8	168	1,2	196,07	5,6	10,2	8,0	10,2					
	7,2	159	1,3	185,05	5,6	10,2	8,0	10,2					
	8,0	142	1,5	165,94	5,7	10,2	8,0	10,2					
	9,2	124	1,7	145,00	5,8	10,2	8,0	10,2					
	10	112	1,8	130,87	5,9	10,2	8,0	10,2					
	11	103	1,9	120,54	5,9	10,2	8,0	10,2					
	13	88	2,3	102,01	6,0	10,2	8,0	10,2					
	15	79	2,7	91,48	6,0	10,2	8,0	10,2					
	16	71	3,0	82,57	6,0	10,2	8,0	10,2					
	18	62	2,4	72,38	6,1	10,2	8,0	10,2	SK 372.1 - 63S/4	11,0	B50		
	21	55	2,9	64,06	6,1	10,2	8,0	10,2					
	22	52	2,9	60,83	6,1	10,2	8,0	10,2					
	25	46	3,5	53,84	6,1	10,2	8,0	10,2					
	16	70	1,2	81,45	2,8	3,9	-	-	SK 172.1 - 63S/4	8,0	B49		
	19	60	1,2	70,00	2,8	3,9	-	-					
	21	54	1,2	62,36	2,8	3,9	-	-					
	25	46	1,8	54,03	2,8	3,9	-	-					
	29	40	2,1	46,43	2,8	3,9	-	-					
	32	36	2,4	41,36	2,8	3,9	-	-					
	34	33	2,6	38,75	2,8	3,9	-	-					
	39	30	2,9	34,52	2,8	3,9	-	-					
	21	55	0,9	63,56	2,5	2,9	-	-	SK 072.1 - 63S/4	6,0	B48		
	24	47	1,1	55,00	2,5	2,9	-	-					
	27	42	1,1	49,00	2,5	2,9	-	-					
	32	36	1,4	42,10	2,5	2,9	-	-					
	37	31	1,7	36,43	2,5	2,9	-	-					
	41	28	2,0	32,45	2,5	2,9	-	-					
	48	24	2,3	27,78	2,5	2,9	-	-					
	54	21	2,6	24,75	2,5	2,9	-	-					

** ⇨ A20

* ⇨ A11

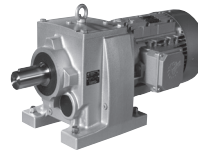
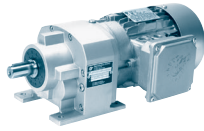


0,12 kW
0,18 kW

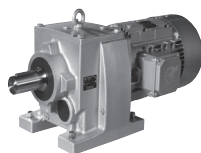
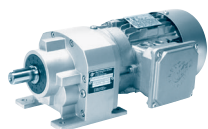
P ₁ [kW]	n ₂ [min ⁻¹]	M ₂ [Nm]	f _B	i _{ges}	F _R [kN]	F _A [kN]	F _{R VL} [kN]	F _{A VL} [kN]	Type			IE1 kg	mm			
									IE1	IE2	IE3					
0,12	60	19	2,9	22,22	2,5	2,9	-	-	SK 072.1 - 63S/4			6,0	B48			
	62	18	3,0	21,38	2,5	2,9	-	-								
	70	16	3,3	19,20	2,5	2,9	-	-								
	77	15	3,7	17,35	2,5	2,9	-	-								
	85	14	4,1	15,77	2,5	2,9	-	-								
	93	12	4,1	14,40	2,5	2,9	-	-								
	101	11	4,1	13,20	2,5	2,9	-	-								
	116	10	5,0	11,56	2,5	2,9	-	-								
	134	9	6,4	10,00	2,5	2,9	-	-								
	150	8	7,2	8,91	2,5	2,9	-	-								
	167	7	8,0	8,00	2,5	2,9	-	-								
	185	6	8,9	7,23	2,5	2,9	-	-								
	203	6	9,4	6,57	2,4	2,9	-	-								
	224	5	10,7	5,96	2,3	2,9	-	-								
	243	5	11,7	5,50	2,3	2,9	-	-								
	251	5	12,1	5,31	2,3	2,9	-	-								
	280	4	12,9	4,77	2,2	2,9	-	-								
	310	4	13,5	4,31	2,1	2,9	-	-								
	341	3	13,4	3,92	2,0	2,9	-	-								
	373	3	15,6	3,58	2,0	2,9	-	-								
407	3	16,7	3,28	1,9	2,9	-	-									
452	3	18,1	2,95	1,9	2,9	-	-									
469	2	18,4	2,85	1,8	2,9	-	-									
520	2	18,6	2,57	1,8	2,9	-	-									
573	2	19,5	2,33	1,7	2,9	-	-									
637	2	20,0	2,10	1,7	2,9	-	-									
0,18	3,8	458	1,4	362,43	10,4	20,0	15,0	20,0	SK 673.1 - 63L/4			25,0	B57			
	4,1	420	1,5	332,23	10,6	20,0	15,0	20,0								
	4,5	385	1,7	304,61	10,7	20,0	15,0	20,0								
	4,9	353	1,8	279,23	10,9	20,0	15,0	20,0								
	5,5	314	2,0	248,20	11,0	20,0	15,0	20,0								
	6,2	277	2,3	219,00	11,2	20,0	15,0	20,0								
	7,0	245	2,6	194,11	11,3	20,0	15,0	20,0								
	7,5	230	2,8	181,88	11,3	20,0	15,0	20,0								
	7,6	225	2,8	177,94	11,3	20,0	15,0	20,0								
	3,6	475	0,9	376,20	8,9	14,5	11,0	14,5		SK 573.1* - 63L/4					19,0	B53, 55
	4,3	400	1,1	316,18	9,6	14,5	11,0	14,5								
	4,5	383	1,1	302,91	9,6	14,5	11,0	14,5								
	5,1	340	1,3	269,26	9,8	14,5	11,0	14,5								
	6,0	286	1,6	226,30	10,0	14,5	11,0	14,5								
	6,8	254	1,8	201,16	10,1	14,5	11,0	14,5								
	7,2	239	1,9	188,91	10,2	14,5	11,0	14,5								
8,6	201	2,2	158,78	10,3	14,5	11,0	14,5									
9,6	178	2,5	141,13	10,3	14,5	11,0	14,5									
11	159	2,8	125,45	10,4	14,5	11,0	14,5									
13	136	3,2	107,42	10,4	14,5	11,0	14,5									
14	119	3,8	94,50	10,4	14,5	11,0	14,5									
6,0	288	0,8	228,22	3,4	10,2	7,2	10,2	SK 373.1 - 63L/4				12,0	B51			
6,5	263	0,8	207,98	4,2	10,2	7,4	10,2									
6,9	248	0,8	196,07	4,3	10,2	7,6	10,2									
7,3	234	0,9	185,05	4,8	10,2	7,7	10,2									
8,2	210	1,0	165,94	5,2	10,2	7,8	10,2									
9,4	183	1,1	145,00	5,4	10,2	8,0	10,2									
10	165	1,2	130,87	5,6	10,2	8,0	10,2									
11	152	1,3	120,54	5,7	10,2	8,0	10,2									
13	129	1,6	102,01	5,8	10,2	8,0	10,2									
15	116	1,8	91,48	5,9	10,2	8,0	10,2									
16	104	2,0	82,57	5,9	10,2	8,0	10,2									
18	94	2,1	74,27	6,0	10,2	8,0	10,2									
19	91	1,6	72,38	6,0	10,2	8,0	10,2		SK 372.1 - 63L/4					11,0	B50	
21	81	2,0	64,06	6,0	10,2	8,0	10,2									
22	77	2,0	60,83	6,0	10,2	8,0	10,2									
25	68	2,4	53,84	6,1	10,2	8,0	10,2									
31	55	3,1	43,26	6,1	10,2	8,0	10,2									
36	48	3,7	38,12	6,1	10,2	8,0	10,2									

* ⇒ A11

0,18 kW



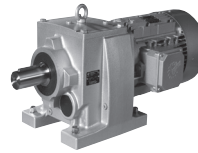
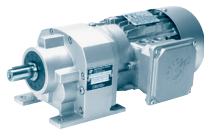
P ₁ [kW]	n ₂ [min ⁻¹]	IE1 Standard	M ₂ [Nm]	f _B	i _{ges}	F _R [kN]	F _A [kN]	F _{R VL} [kN]	F _{A VL} [kN]	Type			IE1 Standard kg	mm mm
										IE1 Standard	IE2	IE3		
0,18	17		103	0,8	81,45	2,8	3,9	-	-	SK 172.1 - 63L/4			8,0	B49
	19		88	0,8	70,00	2,8	3,9	-	-					
	22		79	0,8	62,36	2,8	3,9	-	-					
	25		68	1,2	54,03	2,8	3,9	-	-					
	29		59	1,4	46,43	2,8	3,9	-	-					
	33		52	1,6	41,36	2,8	3,9	-	-					
	35		49	1,7	38,75	2,8	3,9	-	-					
	39		44	2,0	34,52	2,8	3,9	-	-					
	44		39	2,3	31,00	2,8	3,9	-	-					
	49		35	2,6	27,62	2,8	3,9	-	-					
	55		31	2,9	24,80	2,8	3,9	-	-					
	32		53	0,9	42,10	2,5	2,9	-	-	SK 072.1 - 63L/4			7,0	B48
	37		46	1,2	36,43	2,5	2,9	-	-					
	42		41	1,3	32,45	2,5	2,9	-	-					
	49		35	1,5	27,78	2,5	2,9	-	-					
	55		31	1,8	24,75	2,5	2,9	-	-					
	61		28	2,0	22,22	2,5	2,9	-	-					
	64		27	2,0	21,38	2,5	2,9	-	-					
	71		24	2,3	19,20	2,5	2,9	-	-					
	78		22	2,5	17,35	2,5	2,9	-	-					
	86		20	2,8	15,77	2,5	2,9	-	-					
	94		18	2,8	14,40	2,5	2,9	-	-					
	103		17	2,8	13,20	2,5	2,9	-	-					
	118		15	3,4	11,56	2,5	2,9	-	-					
	136		13	4,4	10,00	2,5	2,9	-	-					
	153		11	4,9	8,91	2,5	2,9	-	-					
	170		10	5,4	8,00	2,5	2,9	-	-					
	188		9	6,0	7,23	2,4	2,9	-	-					
	207		8	6,4	6,57	2,4	2,9	-	-					
	228		8	7,3	5,96	2,3	2,9	-	-					
	247		7	7,9	5,50	2,2	2,9	-	-					
	256		7	8,2	5,31	2,2	2,9	-	-					
	285		6	8,8	4,77	2,1	2,9	-	-					
	315		5	9,2	4,31	2,1	2,9	-	-					
	347		5	9,1	3,92	2,0	2,9	-	-					
	380		5	10,6	3,58	2,0	2,9	-	-					
	415		4	11,3	3,28	1,9	2,9	-	-					
	460		4	12,3	2,95	1,8	2,9	-	-					
	477		4	12,5	2,85	1,8	2,9	-	-					
	530		3	12,6	2,57	1,8	2,9	-	-					
	584		3	13,3	2,33	1,7	2,9	-	-					
	649		3	13,6	2,10	1,6	2,9	-	-					



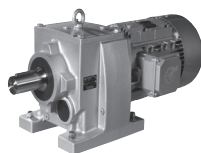
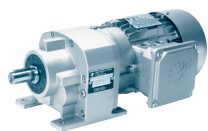
P ₁ [kW]	n ₂ [min ⁻¹]	M ₂ [Nm]	f _B	i _{ges}	F _R [kN]	F _A [kN]	F _{R VL} [kN]	F _{A VL} [kN]	Type			IE1 kg	mm
									IE1	IE2	IE3		
0,25	3,5	684	1,2	395,46	12,8	9,0	17,0	25,0	SK 773.1 - 71S/4			39,0	B59
	4,0	590	1,4	341,21	13,4	9,0	17,0	25,0					
	4,1	579	1,5	334,70	13,5	9,0	17,0	25,0					
	4,5	532	1,6	307,42	13,6	9,0	17,0	25,0					
	4,8	500	1,7	288,78	13,8	9,0	17,0	25,0					
	5,2	459	1,9	265,24	13,9	9,0	17,0	25,0					
	5,3	450	1,9	260,18	13,9	9,0	17,0	25,0					
	5,7	421	2,0	243,53	14,0	9,0	17,0	25,0					
	6,1	388	2,2	224,49	14,1	9,0	17,0	25,0					
	6,7	357	2,4	206,11	14,2	9,0	17,0	25,0					
7,3	327	2,6	189,31	14,2	9,0	17,0	25,0						
	3,8	627	1,0	362,43	9,1	20,0	14,5	20,0	SK 673.1 - 71S/4			26,0	B57
	4,2	575	1,1	332,23	9,6	20,0	14,8	20,0					
	4,5	527	1,2	304,61	9,9	20,0	15,0	20,0					
	4,9	483	1,3	279,23	10,2	20,0	15,0	20,0					
	5,6	429	1,5	248,20	10,5	20,0	15,0	20,0					
	6,3	381	1,7	220,32	10,8	20,0	15,0	20,0					
	7,1	336	1,9	194,11	10,9	20,0	15,0	20,0					
	7,6	315	2,0	181,88	11,0	20,0	15,0	20,0					
	7,8	308	2,1	177,94	11,1	20,0	15,0	20,0					
	8,5	279	2,3	161,45	11,2	20,0	15,0	20,0					
	9,6	248	2,6	143,30	11,2	20,0	15,0	20,0					
	4,4	547	0,8	316,18	7,8	14,5	11,0	14,5	SK 573.1* - 71S/4			20,0	B53, 55
	4,6	524	0,8	302,91	8,2	14,5	11,0	14,5					
	5,1	466	1,0	269,26	8,9	14,5	11,0	14,5					
	6,1	391	1,1	226,30	9,6	14,5	11,0	14,5					
	6,9	348	1,3	201,16	9,8	14,5	11,0	14,5					
	7,3	327	1,4	188,91	9,9	14,5	11,0	14,5					
	7,7	309	1,5	178,56	9,9	14,5	11,0	14,5					
	8,7	275	1,6	158,78	10,1	14,5	11,0	14,5					
	9,8	244	1,8	141,13	10,2	14,5	11,0	14,5					
	11	217	2,1	125,45	10,2	14,5	11,0	14,5					
	12	193	2,3	111,36	10,3	14,5	11,0	14,5					
	13	186	2,3	107,42	10,3	14,5	11,0	14,5					
	15	163	2,8	94,50	10,3	14,5	11,0	14,5					
	16	147	3,1	85,18	10,4	14,5	11,0	14,5					
	18	133	3,4	76,88	10,4	14,5	11,0	14,5					
	20	117	3,8	67,64	10,4	14,5	11,0	14,5					
	23	105	4,3	60,97	10,4	14,5	11,0	14,5					
	25	94	3,9	54,41	10,4	15,0	11,0	15,0	SK 572.1* - 71S/4			20,0	B52, 54
	9,5	251	0,8	145,00	4,2	10,2	7,5	10,2	SK 373.1 - 71S/4			13,0	B51
	11	209	1,0	120,54	5,2	10,2	7,8	10,2					
	14	176	1,1	102,01	5,5	10,2	8,0	10,2					
	15	158	1,3	91,48	5,6	10,2	8,0	10,2					
	17	143	1,5	82,57	5,7	10,2	8,0	10,2					
	19	128	1,6	74,27	5,8	10,2	8,0	10,2					
	21	112	1,8	64,70	5,9	10,2	8,0	10,2					
	23	104	1,9	60,22	5,9	10,2	8,0	10,2					
	26	93	2,2	54,00	6,0	10,2	8,0	10,2					
	29	81	2,6	47,05	6,0	10,2	8,0	10,2					
	19	125	1,2	72,38	5,8	10,2	8,0	10,2	SK 372.1 - 71S/4			12,0	B50
	22	111	1,4	64,06	5,9	10,2	8,0	10,2					
	23	105	1,4	60,83	5,9	10,2	8,0	10,2					
	26	93	1,7	53,84	6,0	10,2	8,0	10,2					
	32	75	2,3	43,26	6,0	10,2	8,0	10,2					
	36	66	2,7	38,12	6,1	10,2	8,0	10,2					
	41	59	3,2	33,84	6,1	10,2	8,0	10,2					
	46	52	3,5	30,11	6,1	10,2	8,0	10,2					

* ⇒ A11

0,25 kW
0,37 kW



P ₁ [kW]	n ₂ [min ⁻¹]	M ₂ [Nm]	f _B	i _{ges}	F _R [kN]	F _A [kN]	F _{R VL} [kN]	F _{A VL} [kN]	Type			IE1 kg	mm				
									IE1	IE2	IE3						
0,25	26	93	0,9	54,03	2,8	3,9	-	-	SK 172.1 - 71S/4			10,0	B49				
	30	80	1,1	46,43	2,8	3,9	-	-									
	33	72	1,2	41,36	2,8	3,9	-	-									
	36	67	1,3	38,75	2,8	3,9	-	-									
	40	60	1,4	34,52	2,8	3,9	-	-									
	45	54	1,7	31,00	2,8	3,9	-	-									
	50	48	1,9	27,62	2,8	3,9	-	-									
	56	43	2,1	24,80	2,8	3,9	-	-									
	62	39	2,4	22,42	2,8	3,9	-	-									
	68	35	2,4	20,37	2,8	3,9	-	-									
	74	32	2,6	18,60	2,8	3,9	-	-									
	0,25	49	49	1,1	27,78	2,5	2,9	-		-	SK 072.1 - 63LA/4					7,0	B48
		55	44	1,3	24,75	2,5	2,9	-		-							
		61	39	1,4	22,22	2,5	2,9	-		-							
		63	38	1,5	21,38	2,5	2,9	-		-							
		70	34	1,6	19,20	2,5	2,9	-		-							
78		31	1,8	17,35	2,5	2,9	-	-									
86		28	2,0	15,77	2,5	2,9	-	-									
94		25	2,0	14,40	2,5	2,9	-	-									
102		23	2,0	13,20	2,5	2,9	-	-									
117		20	2,4	11,56	2,5	2,9	-	-									
135		18	3,1	10,00	2,5	2,9	-	-									
152		16	3,5	8,91	2,5	2,9	-	-									
169		14	3,9	8,00	2,5	2,9	-	-									
187		13	4,3	7,23	2,4	2,9	-	-									
205		12	4,6	6,57	2,3	2,9	-	-									
226		11	5,2	5,96	2,3	2,9	-	-									
245		10	5,7	5,50	2,2	2,9	-	-									
254		9	5,9	5,31	2,2	2,9	-	-									
283		8	6,3	4,77	2,1	2,9	-	-									
313		8	6,6	4,31	2,1	2,9	-	-									
345		7	6,5	3,92	2,0	2,9	-	-									
377		6	7,6	3,58	1,9	2,9	-	-									
412		6	8,1	3,28	1,9	2,9	-	-									
457		5	8,8	2,95	1,8	2,9	-	-									
474	5	8,9	2,85	1,8	2,9	-	-										
526	5	9,0	2,57	1,7	2,9	-	-										
580	4	9,5	2,33	1,7	2,9	-	-										
644	4	9,7	2,10	1,6	2,9	-	-										
0,37	3,5	1013	0,8	395,46	9,5	9,0	15,8	25,0	SK 773.1 - 71L/4			40,0	B59				
	4,0	874	1,0	341,21	11,0	9,0	16,6	25,0									
	4,1	857	1,0	334,70	11,1	9,0	16,7	25,0									
	4,5	787	1,1	307,42	11,9	9,0	17,0	25,0									
	4,8	739	1,1	288,78	12,3	9,0	17,0	25,0									
	5,2	679	1,3	265,24	12,9	9,0	17,0	25,0									
	5,3	666	1,3	260,18	12,9	9,0	17,0	25,0									
	5,7	624	1,4	243,53	13,3	9,0	17,0	25,0									
	6,1	575	1,5	224,49	13,5	9,0	17,0	25,0									
	6,7	528	1,6	206,11	13,7	9,0	17,0	25,0									
	7,3	485	1,8	189,31	13,8	9,0	17,0	25,0									
	7,7	457	1,9	178,53	13,9	9,0	17,0	25,0									
	8,6	410	2,1	160,22	14,0	9,0	17,0	25,0									
	9,1	387	1,8	151,10	14,1	9,0	17,0	25,0									
9,9	355	2,4	138,78	14,2	9,0	17,0	25,0										

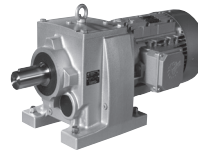
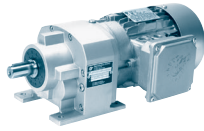


0,37 kW

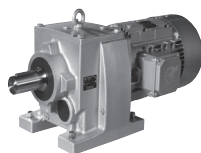
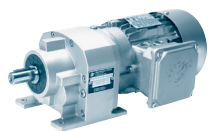
P ₁ [kW]	n ₂ [min ⁻¹]	M ₂ [Nm]	f _B	i _{ges}	F _R [kN]	F _A [kN]	F _{R VL} [kN]	F _{A VL} [kN]	Type			IE1 kg	mm
									IE1	IE2	IE3		
0,37	4,2	851	0,8	332,23	6,4	20,0	13,0	20,0	SK 673.1 - 71L/4			27,0	B57
	4,5	780	0,8	304,61	7,5	20,0	13,5	20,0					
	4,9	715	0,9	279,23	8,3	20,0	14,0	20,0					
	5,6	635	1,0	248,20	9,1	20,0	14,5	20,0					
	6,3	564	1,1	220,32	9,7	20,0	14,8	20,0					
	7,1	497	1,3	194,11	10,1	20,0	15,0	20,0					
	7,6	466	1,4	181,88	10,3	20,0	15,0	20,0					
	7,8	456	1,4	177,94	10,4	20,0	15,0	20,0					
	8,5	413	1,5	161,45	10,6	20,0	15,0	20,0					
	9,6	367	1,7	143,30	10,8	20,0	15,0	20,0					
	11	334	1,9	130,55	11,0	20,0	15,0	20,0					
	12	297	2,2	115,89	11,1	20,0	15,0	20,0					
	13	265	2,4	103,48	11,2	20,0	15,0	20,0					
	15	243	2,6	94,86	11,3	20,0	15,0	20,0					
	6,1	579	0,8	226,30	7,2	14,5	11,0	14,5		SK 573.1* - 71L/4			
6,9	515	0,9	201,16	8,2	14,5	11,0	14,5						
7,3	484	0,9	188,91	8,8	14,5	11,0	14,5						
7,7	457	1,0	178,56	9,1	14,5	11,0	14,5						
8,7	407	1,1	158,78	9,5	14,5	11,0	14,5						
9,8	361	1,2	141,13	9,7	14,5	11,0	14,5						
11	321	1,4	125,45	9,9	14,5	11,0	14,5						
12	285	1,6	111,36	10,0	14,5	11,0	14,5						
13	275	1,6	107,42	10,1	14,5	11,0	14,5						
15	242	1,9	94,50	10,2	14,5	11,0	14,5						
16	218	2,1	85,18	10,2	14,5	11,0	14,5						
18	197	2,3	76,88	10,3	14,5	11,0	14,5						
20	173	2,6	67,64	10,3	14,5	11,0	14,5						
23	156	2,9	60,97	10,4	14,5	11,0	14,5						
25	139	2,7	54,41	10,4	15,0	11,0	15,0	SK 572.1* - 71L/4				21,0	B52, 54
30	117	2,7	45,77	10,4	15,0	11,0	15,0						
14	261	0,8	102,01	4,1	10,2	7,4	10,2	SK 373.1 - 71L/4			14,0	B51	
15	234	0,9	91,48	4,7	10,2	7,7	10,2						
17	211	1,0	82,57	5,2	10,2	7,8	10,2						
19	190	1,1	74,27	5,4	10,2	8,0	10,2						
21	166	1,2	64,70	5,6	10,2	8,0	10,2						
23	154	1,3	60,22	5,7	10,2	8,0	10,2						
26	138	1,5	54,00	5,8	10,2	8,0	10,2						
29	120	1,7	47,05	5,9	10,2	8,0	10,2						
32	109	1,8	42,46	5,9	10,2	8,0	10,2						
37	95	2,1	37,23	6,0	10,2	8,0	10,2						
19	185	0,8	72,38	5,4	10,2	8,0	10,2	SK 372.1 - 71L/4			13,0	B50	
22	164	1,0	64,06	5,6	10,2	8,0	10,2						
23	156	1,0	60,83	5,6	10,2	8,0	10,2						
26	138	1,2	53,84	5,8	10,2	8,0	10,2						
32	111	1,5	43,26	5,9	10,2	8,0	10,2						
36	98	1,8	38,12	6,0	10,2	8,0	10,2						
41	87	2,2	33,84	6,0	10,2	8,0	10,2						
46	77	2,3	30,11	6,0	10,2	8,0	10,2						
36	99	0,9	38,75	2,8	3,9	-	-	SK 172.1 - 71L/4			10,0	B49	
40	88	1,0	34,52	2,8	3,9	-	-						
45	79	1,2	31,00	2,8	3,9	-	-						
50	71	1,3	27,62	2,8	3,9	-	-						
56	63	1,4	24,80	2,8	3,9	-	-						
62	57	1,6	22,42	2,8	3,9	-	-						
68	52	1,6	20,37	2,8	3,9	-	-						
74	48	1,8	18,60	2,8	3,9	-	-						
88	40	2,1	15,76	2,8	3,9	-	-						

* ⇨ A11

0,37 kW



P ₁ [kW]	n ₂ [min ⁻¹]	IE1 Standard	M ₂ [Nm]	f _B	i _{ges}	F _R [kN]	F _A [kN]	F _{R VL} [kN]	F _{A VL} [kN]	Type			IE1 Standard kg	mm mm
										IE1 Standard	IE2	IE3		
0,37	102		35	2,5	13,54	2,8	3,9	-	-	SK 172.1 - 71L/4			10,0	B49
	114		31	2,8	12,06	2,8	3,9	-	-					
	121		29	2,9	11,39	2,8	3,9	-	-					
	127		28	3,1	10,83	2,8	3,9	-	-					
	50		71	0,8	27,78	2,5	2,9	-	-	SK 072.1 - 71L/4			9,0	B48
	56		63	0,9	24,75	2,5	2,9	-	-					
	62		57	1,0	22,22	2,5	2,9	-	-					
	65		55	1,0	21,38	2,5	2,9	-	-					
	72		49	1,1	19,20	2,5	2,9	-	-					
	80		44	1,2	17,35	2,5	2,9	-	-					
	88		40	1,4	15,77	2,5	2,9	-	-					
	96		37	1,4	14,40	2,5	2,9	-	-					
	105		34	1,4	13,20	2,5	2,9	-	-					
	119		30	1,7	11,56	2,5	2,9	-	-					
	138		26	2,1	10,00	2,5	2,9	-	-					
	155		23	2,4	8,91	2,4	2,9	-	-					
	172		20	2,7	8,00	2,4	2,9	-	-					
	191		19	3,0	7,23	2,3	2,9	-	-					
	210		17	3,2	6,57	2,2	2,9	-	-					
	231		15	3,6	5,96	2,2	2,9	-	-					
	251		14	3,9	5,50	2,1	2,9	-	-					
	260		14	4,0	5,31	2,1	2,9	-	-					
	289		12	4,3	4,77	2,0	2,9	-	-					
	320		11	4,5	4,31	2,0	2,9	-	-					
	352		10	4,5	3,92	1,9	2,9	-	-					
	386		9	5,2	3,58	1,9	2,9	-	-					
	421		8	5,6	3,28	1,8	2,9	-	-					
	467		8	6,1	2,95	1,8	2,9	-	-					
	485		7	6,2	2,85	1,8	2,9	-	-					
	538		7	6,2	2,57	1,7	2,9	-	-					
	593		6	6,5	2,33	1,6	2,9	-	-					
	658		5	6,7	2,10	1,6	2,8	-	-					

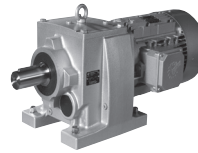
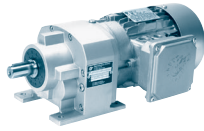


0,55 kW

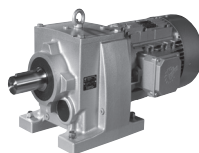
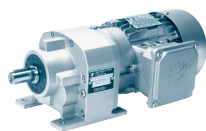
P ₁ [kW]	n ₂ [min ⁻¹]	M ₂ [Nm]	f _B	i _{ges}	F _R [kN]	F _A [kN]	F _{R VL} [kN]	F _{A VL} [kN]	Type			IE1 kg	mm				
									IE1	IE2	IE3						
0,55	4,9	1068	0,8	288,78	8,7	9,0	15,4	25,0	SK 773.1 - 80S/4	SK 773.1 - 80SH/4		42,0	B59				
	5,4	981	0,9	265,24	9,8	9,0	16,0	25,0									
	5,5	962	0,9	260,18	9,9	9,0	16,1	25,0									
	5,8	901	0,9	243,53	10,7	9,0	16,5	25,0									
	6,3	830	1,0	224,49	11,3	9,0	16,8	25,0									
	6,9	762	1,1	206,11	12,0	9,0	17,0	25,0									
	7,5	700	1,2	189,31	12,7	9,0	17,0	25,0									
	8,0	660	1,3	178,53	13,1	9,0	17,0	25,0									
	8,9	593	1,5	160,22	13,4	9,0	17,0	25,0									
	9,4	559	1,3	151,10	13,6	9,0	17,0	25,0									
	10	513	1,7	138,78	13,7	9,0	17,0	25,0									
	12	434	2,0	117,46	14,0	9,0	17,0	25,0									
	13	414	2,1	111,92	14,0	9,0	17,0	25,0									
	15	346	2,5	93,61	13,8	9,0	17,0	25,0									
	6,4	815	0,8	220,32	7,0	20,0	13,2	20,0						SK 673.1 - 80S/4	SK 673.1 - 80SH/4		30,0
6,5	810	0,8	219,00	7,0	20,0	13,3	20,0										
7,3	718	0,9	194,11	8,2	20,0	14,0	20,0										
7,8	673	1,0	181,88	8,7	20,0	14,2	20,0										
8,0	658	1,0	177,94	8,9	20,0	14,3	20,0										
8,8	597	1,1	161,45	9,4	20,0	14,7	20,0										
9,7	543	1,2	146,88	9,8	20,0	14,9	20,0										
9,9	530	1,2	143,30	9,9	20,0	15,0	20,0										
11	498	1,3	134,64	10,1	20,0	15,0	20,0										
12	429	1,5	115,89	10,5	20,0	15,0	20,0										
14	383	1,7	103,48	10,7	20,0	15,0	20,0										
15	351	1,8	94,86	10,9	20,0	15,0	20,0										
17	310	2,1	83,70	11,0	20,0	15,0	20,0										
19	272	2,3	73,64	11,2	20,0	15,0	20,0										
22	244	2,6	65,95	11,3	20,0	15,0	20,0										
8,9	587	0,8	158,78	7,2	14,5	11,0	14,5	SK 573.1* - 80S/4	SK 573.1* - 80SH/4		24,0	B53, 55					
10	522	0,9	141,13	8,1	14,5	11,0	14,5										
11	464	1,0	125,45	9,0	14,5	11,0	14,5										
13	412	1,1	111,36	9,5	14,5	11,0	14,5										
15	350	1,3	94,50	9,8	14,5	11,0	14,5										
17	315	1,4	85,18	9,9	14,5	11,0	14,5										
18	284	1,6	76,88	10,0	14,5	11,0	14,5										
21	250	1,8	67,64	10,1	14,5	11,0	14,5										
23	225	2,0	60,97	10,2	14,5	11,0	14,5										
25	206	2,2	55,80	10,3	14,5	11,0	14,5										
29	183	2,5	49,60	10,3	14,5	11,0	14,5										
30	177	2,5	47,95	10,3	14,5	11,0	14,5										
33	161	2,8	43,40	10,3	14,5	11,0	14,5										
26	201	1,8	54,41	10,3	15,0	11,0	15,0						SK 572.1* - 80S/4	SK 572.1* - 80SH/4		24,0	B52, 54
31	169	1,9	45,77	10,3	15,0	11,0	15,0										
34	157	2,4	42,38	10,4	15,0	11,0	15,0										
40	132	2,8	35,65	10,4	15,0	11,0	15,0										
49	107	3,6	28,91	10,4	15,0	11,0	15,0										
53	100	4,0	27,00	10,4	15,0	11,0	15,0										
22	239	0,8	64,70	4,7	10,2	7,6	10,2	SK 373.1 - 80S/4	SK 373.1 - 80SH/4		16,0	B51					
24	223	0,9	60,22	5,1	10,2	7,7	10,2										
26	200	1,1	54,00	5,3	10,2	7,9	10,2										
30	174	1,2	47,05	5,5	10,2	8,0	10,2										
33	157	1,3	42,46	5,6	10,2	8,0	10,2										
38	138	1,5	37,23	5,8	10,2	8,0	10,2										
43	123	1,6	33,20	5,8	10,2	8,0	10,2										
48	110	1,9	29,77	5,9	10,2	8,0	10,2										

* ⇄ A11

0,55 kW



P ₁ [kW]	n ₂ [min ⁻¹]	IE2	M ₂ [Nm]	f _B	i _{ges}	F _R [kN]	F _A [kN]	F _{R VL} [kN]	F _{A VL} [kN]	Type			IE1 kg	mm
										IE1	IE2	IE3		
0,55	26		199	0,8	53,84	5,3	10,2	7,9	10,2	SK 372.1 - 80S/4	SK 372.1 - 80SH/4		16,0	B50
	33		160	1,1	43,26	5,6	10,2	8,0	10,2					
	37		141	1,3	38,12	5,7	10,2	8,0	10,2					
	42		125	1,5	33,84	5,8	10,2	8,0	10,2					
	47		111	1,6	30,11	5,9	10,2	8,0	10,2					
	55		96	2,0	25,85	6,0	10,2	8,0	10,2					
	62		85	2,4	23,00	6,0	10,2	8,0	10,2					
	69		76	2,5	20,62	6,0	10,2	8,0	10,2					
	77		68	2,9	18,40	6,1	10,2	8,0	10,2					
	86		61	3,1	16,50	6,0	10,2	8,0	10,2					
	97		54	3,5	14,57	6,0	10,2	7,9	10,2					
	110		48	4,2	12,96	5,8	10,2	7,6	10,2					
	123		43	4,4	11,55	5,7	10,2	7,3	10,2					
		51		102	0,9	27,62	2,8	3,9	-					
	57		92	1,0	24,80	2,8	3,9	-	-					
	63		83	1,1	22,42	2,8	3,9	-	-					
	70		75	1,1	20,37	2,8	3,9	-	-					
	76		69	1,2	18,60	2,8	3,9	-	-					
	90		58	1,5	15,76	2,8	3,9	-	-					
	105		50	1,7	13,54	2,8	3,9	-	-					
	118		45	1,9	12,06	2,8	3,9	-	-					
	125		42	2,0	11,39	2,8	3,9	-	-					
	131		40	2,1	10,83	2,8	3,9	-	-					
	145		36	2,3	9,79	2,8	3,9	-	-					
	163		32	2,7	8,72	2,8	3,9	-	-					
	181		29	2,8	7,83	2,8	3,9	-	-					
	78		67	0,8	17,35	2,5	2,9	-	-	SK 072.1 - 71LA/4		9,0	B48	
	86		61	0,9	15,77	2,5	2,9	-	-					
	94		56	0,9	14,40	2,4	2,9	-	-					
	103		51	0,9	13,20	2,4	2,9	-	-					
	118		45	1,1	11,56	2,4	2,9	-	-					
	136		39	1,4	10,00	2,4	2,9	-	-					
	153		34	1,6	8,91	2,3	2,9	-	-					
	170		31	1,8	8,00	2,2	2,9	-	-					
	188		28	2,0	7,23	2,2	2,9	-	-					
	207		25	2,1	6,57	2,1	2,9	-	-					
	228		23	2,4	5,96	2,1	2,9	-	-					
	247		21	2,6	5,50	2,0	2,9	-	-					
	256		21	2,7	5,31	2,0	2,9	-	-					
	285		18	2,9	4,77	2,0	2,9	-	-					
	315		17	3,0	4,31	1,9	2,9	-	-					
	347		15	3,0	3,92	1,9	2,9	-	-					
	380		14	3,5	3,58	1,8	2,9	-	-					
	415		13	3,7	3,28	1,8	2,9	-	-					
	460		11	4,0	2,95	1,7	2,9	-	-					
	477		11	4,1	2,85	1,7	2,9	-	-					
	530		10	4,1	2,57	1,7	2,9	-	-					
	584		9	4,3	2,33	1,6	2,8	-	-					
	649		8	4,4	2,10	1,6	2,7	-	-					

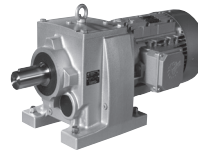
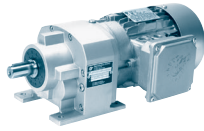


0,75 kW

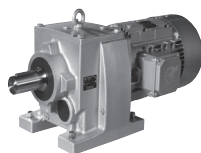
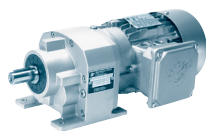
P ₁ [kW]	n ₂ [min ⁻¹]	IE2	M ₂ [Nm]	f _B	i _{ges}	F _R [kN]	F _A [kN]	F _{R VL} [kN]	F _{A VL} [kN]	Type			IE1 kg	mm
										IE1	IE2	IE3		
0,75	7,5		958	0,9	189,31	10,1	9,0	16,2	25,0	SK 773.1 - 80L/4	SK 773.1 - 80LH/4	SK 773.1 - 80LP/4	44,0	B59
	8,8		811	1,1	160,22	11,5	9,0	17,0	25,0					
	10		702	1,2	138,78	12,7	9,0	17,0	25,0					
	12		595	1,5	117,46	13,4	9,0	17,0	25,0					
	13		566	1,5	111,92	13,5	9,0	17,0	25,0					
	15		474	1,8	93,61	13,4	9,0	17,0	25,0					
	17		422	2,0	83,32	13,0	9,0	17,0	25,0					
	18		401	2,2	79,23	12,8	9,0	17,0	25,0					
	20		364	2,3	71,89	12,5	9,0	17,0	25,0					
	21		349	2,4	68,92	12,4	9,0	17,0	25,0					
	22		321	2,6	63,42	12,1	9,0	17,0	25,0					
	8,8		817	0,8	161,45	6,9	20,0	13,2	20,0	SK 673.1 - 80L/4	SK 673.1 - 80LH/4	SK 673.1 - 80LP/4	31,0	B57
	9,6		743	0,9	146,88	7,9	20,0	13,8	20,0					
	9,9		725	0,9	143,30	8,1	20,0	13,9	20,0					
	11		661	1,0	130,55	8,8	20,0	14,3	20,0					
	12		587	1,1	115,89	9,5	20,0	14,7	20,0					
	14		524	1,2	103,48	9,9	20,0	15,0	20,0					
	15		480	1,3	94,86	10,2	20,0	15,0	20,0					
	17		424	1,5	83,70	10,5	20,0	15,0	20,0					
	19		373	1,7	73,64	10,8	20,0	15,0	20,0					
	21		334	1,9	65,95	11,0	20,0	15,0	20,0					
	23		306	2,1	60,45	11,1	20,0	15,0	20,0					
	25		287	1,4	56,65	11,1	20,0	15,0	20,0	SK 672.1 - 80L/4	SK 672.1 - 80LH/4	SK 672.1 - 80LP/4	30,0	B56
	32		225	2,0	44,55	11,3	20,0	15,0	20,0					
	13		564	0,8	111,36	7,5	14,5	11,0	14,5	SK 573.1* - 80L/4	SK 573.1* - 80LH/4	SK 573.1* - 80LP/4	25,0	B53, 55
	15		478	0,9	94,50	8,8	14,5	11,0	14,5					
	17		431	1,0	85,18	9,4	14,5	11,0	14,5					
	18		389	1,2	76,88	9,6	14,5	11,0	14,5					
	21		342	1,3	67,64	9,8	14,5	11,0	14,5					
	23		309	1,5	60,97	9,9	14,5	11,0	14,5					
	25		282	1,6	55,80	10,0	14,5	11,0	14,5					
	29		251	1,8	49,60	10,1	14,5	11,0	14,5					
	30		243	1,9	47,95	10,2	14,5	11,0	14,5					
	33		220	2,0	43,40	10,2	14,5	11,0	14,5					
	34		214	2,1	42,18	10,2	14,5	11,0	14,5					
	26		275	1,3	54,41	10,1	15,0	11,0	15,0	SK 572.1* - 80L/4	SK 572.1* - 80LH/4	SK 572.1* - 80LP/4	25,0	B52, 54
	31		232	1,4	45,77	10,2	15,0	11,0	15,0					
	33		215	1,7	42,38	10,2	15,0	11,0	15,0					
	40		180	2,1	35,65	10,3	15,0	11,0	15,0					
	49		146	2,6	28,91	10,4	15,0	11,0	15,0					
	52		137	2,9	27,00	10,4	15,0	11,0	15,0					
	26		273	0,8	54,00	3,6	10,2	7,3	10,2	SK 373.1 - 80L/4	SK 373.1 - 80LH/4	SK 373.1 - 80LP/4	18,0	B51
	30		238	0,9	47,05	4,4	10,2	7,6	10,2					
	33		215	0,9	42,46	4,6	10,2	7,8	10,2					
	38		188	1,1	37,23	4,8	10,2	8,0	10,2					
	43		168	1,2	33,20	5,2	10,2	8,0	10,2					
	48		151	1,4	29,77	5,3	10,2	8,0	10,2					
	55		131	1,6	25,94	5,4	10,2	8,0	10,2					
	60		118	1,8	23,41	5,3	10,2	8,0	10,2					
	62		115	1,8	22,74	5,4	10,2	8,0	10,2					
	69		104	2,0	20,52	5,4	10,2	8,0	10,2					
	76		94	2,0	18,63	5,3	10,2	8,0	10,2					

* ⇒ A11

0,75 kW 1,10 kW



P ₁ [kW]	n ₂ [min ⁻¹]	M ₂ [Nm]	f _B	i _{ges}	F _R [kN]	F _A [kN]	F _{R VL} [kN]	F _{A VL} [kN]	Type			IE1 kg	mm						
									IE1	IE2	IE3								
0,75	33	219	0,8	43,26	5,0	10,2	7,8	10,2	SK 372.1 - 80L/4	SK 372.1 - 80LH/4	SK 372.1 - 80LP/4	17,0	B50						
	37	193	0,9	38,12	5,1	10,2	7,9	10,2											
	42	171	1,1	33,84	5,3	10,2	8,0	10,2											
	47	152	1,2	30,11	5,3	10,2	8,0	10,2											
	55	131	1,5	25,85	5,5	10,2	8,0	10,2											
	62	116	1,7	23,00	5,5	10,2	8,0	10,2											
	69	104	1,8	20,62	5,4	10,2	8,0	10,2											
	77	93	2,1	18,40	5,5	10,2	8,0	10,2											
	86	84	2,3	16,50	5,4	10,2	8,0	10,2											
	97	74	2,6	14,57	5,4	10,2	7,8	10,2											
	109	66	3,0	12,96	5,3	10,2	7,5	10,2											
	122	58	3,2	11,55	5,3	10,2	7,2	10,2											
	138	52	3,7	10,28	5,2	10,2	7,0	10,2											
	151	48	4,0	9,40	5,1	10,2	6,8	10,2											
	0,75	63	113	0,8	22,42	2,8	3,9	-						-	SK 172.1 - 80L/4	SK 172.1 - 80LH/4	SK 172.1 - 80LP/4	14,0	B49
		69	103	0,8	20,37	2,8	3,9	-						-					
		76	94	0,9	18,60	2,8	3,9	-						-					
90		80	1,1	15,76	2,8	3,9	-	-											
104		69	1,2	13,54	2,8	3,9	-	-											
117		61	1,4	12,06	2,8	3,9	-	-											
124		58	1,5	11,39	2,8	3,9	-	-											
131		55	1,6	10,83	2,8	3,9	-	-											
145		50	1,7	9,79	2,8	3,9	-	-											
162		44	2,0	8,72	2,8	3,9	-	-											
181		40	2,1	7,83	2,8	3,9	-	-											
200		36	2,3	7,08	2,8	3,9	-	-											
220		33	2,5	6,43	2,8	3,9	-	-											
245		29	2,6	5,77	2,8	3,9	-	-											
275		26	3,2	5,14	2,8	3,9	-	-											
307		23	3,1	4,62	2,8	3,9	-	-											
339		21	3,1	4,17	2,8	3,9	-	-											
373	19	3,1	3,79	2,8	3,9	-	-												
409	18	3,1	3,46	2,8	3,9	-	-												
439	16	3,3	3,22	2,8	3,9	-	-												
485	15	3,4	2,92	2,8	3,9	-	-												
521	14	3,3	2,72	2,8	3,9	-	-												
568	13	3,4	2,49	2,8	3,9	-	-												
611	12	3,7	2,32	2,8	3,9	-	-												
1,10	3,1	3344	1,0	456,77	23,3	22,0	29,7	40,0	SK 973.1 - 90S/4	SK 973.1 - 90SH/4	SK 973.1 - 90SP/4	123	B63						
	3,5	3036	1,1	414,73	24,1	22,0	30,2	40,0											
	4,0	2656	1,2	362,89	25,0	22,0	30,7	40,0											
	4,4	2382	1,4	325,47	25,6	22,0	31,0	40,0											
	4,9	2163	1,5	295,50	26,0	22,0	31,2	40,0											
	5,5	1893	1,7	258,57	26,5	22,0	31,5	40,0											
	6,1	1719	1,9	234,77	26,8	22,0	31,6	40,0											
	7,3	1446	2,3	197,50	27,3	22,0	31,9	40,0											
	8,0	1313	2,5	179,32	27,5	22,0	32,0	40,0											
	8,3	1271	2,4	173,58	27,5	22,0	32,0	40,0											
	9,1	1154	2,6	157,60	27,7	22,0	32,1	40,0											
	11	970	3,4	132,45	28,0	22,0	32,2	40,0											
	1,10	5,0	2084	0,8	284,73	12,8	18,0	22,9						30,0	SK 873.1 - 90S/4	SK 873.1 - 90SH/4	SK 873.1 - 90SP/4	84,0	B61
5,6		1886	0,9	257,61	14,4	18,0	23,8	30,0											
6,2		1699	1,0	232,16	15,6	18,0	24,6	30,0											
6,8		1544	1,1	210,95	16,5	18,0	25,0	30,0											
7,5		1397	1,2	190,86	17,2	18,0	25,0	30,0											
8,7		1211	1,4	165,42	18,0	18,0	25,0	30,0											
9,5		1100	1,5	150,31	18,3	18,0	25,0	30,0											

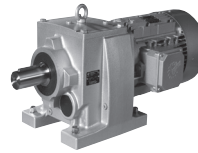
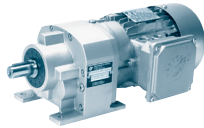


1,10 kW

P ₁ [kW]	n ₂ [min ⁻¹]	M ₂ [Nm]	f _B	i _{ges}	F _R [kN]	F _A [kN]	F _{R VL} [kN]	F _{A VL} [kN]	Type			IE1 kg	mm
									IE1	IE2	IE3		
1,10	11	933	1,8	127,52	18,9	18,0	25,0	30,0	SK 873.1 - 90S/4	SK 873.1 - 90SH/4	SK 873.1 - 90SP/4	84,0	B61
	12	848	2,0	115,88	19,1	18,0	25,0	30,0					
	14	739	2,3	101,02	19,3	18,0	25,0	30,0					
	16	669	2,5	91,43	19,5	18,0	25,0	30,0					
	17	608	2,8	83,08	19,6	18,0	25,0	30,0					
	19	544	3,1	74,29	19,7	18,0	25,0	30,0					
	21	494	3,4	67,50	19,8	18,0	25,0	30,0					
23	447	3,8	61,07	19,8	18,0	25,0	30,0						
	10	1016	0,8	138,78	9,4	9,0	15,8	25,0	SK 773.1 - 90S/4	SK 773.1 - 90SH/4	SK 773.1 - 90SP/4	49,0	B59
	12	860	1,0	117,46	11,0	9,0	16,7	25,0					
	13	819	1,0	111,92	11,5	9,0	16,9	25,0					
	15	707	1,2	96,57	12,6	9,0	17,0	25,0					
	17	610	1,4	83,32	12,2	9,0	17,0	25,0					
	18	580	1,5	79,23	12,0	9,0	17,0	25,0					
	20	526	1,6	71,89	11,8	9,0	17,0	24,9					
	21	505	1,7	68,92	11,7	9,0	17,0	24,8					
	23	464	1,8	63,42	11,5	9,0	17,0	24,4					
	25	422	2,0	57,64	11,2	9,0	17,0	24,0					
	28	376	2,3	51,31	10,9	9,0	17,0	23,5					
	30	348	2,5	47,61	10,7	9,0	17,0	23,0					
	33	318	2,7	43,43	10,5	9,0	17,0	22,6					
	12	848	0,8	115,89	6,4	20,0	13,0	20,0	SK 673.1 - 90S/4	SK 673.1 - 90SH/4	SK 673.1 - 90SP/4	36,0	B57
	14	758	0,8	103,48	7,8	20,0	13,7	20,0					
	15	694	0,9	94,86	8,5	20,0	14,1	20,0					
	17	613	1,0	83,70	9,3	20,0	14,6	20,0					
	19	539	1,2	73,64	9,8	20,0	15,0	20,0					
	22	483	1,3	65,95	10,2	20,0	15,0	20,0					
	24	442	1,4	60,45	10,4	20,0	15,0	20,0					
	26	404	1,6	55,12	10,6	20,0	15,0	20,0					
	29	362	1,8	49,50	10,8	20,0	15,0	20,0					
	32	328	1,9	44,85	11,0	20,0	15,0	20,0					
	35	304	2,1	41,54	11,1	20,0	15,0	20,0					
39	273	2,3	37,23	11,2	20,0	15,0	20,0						
	25	415	1,0	56,65	10,6	20,0	15,0	20,0	SK 672.1 - 90S/4	SK 672.1 - 90SH/4	SK 672.1 - 90SP/4	35,0	B56
	32	326	1,4	44,55	11,0	20,0	15,0	20,0					
	40	262	2,1	35,75	11,2	20,0	15,0	20,0					
	44	238	2,6	32,58	11,3	20,0	15,0	20,0					
	49	213	2,6	29,08	11,3	20,0	15,0	20,0					
	19	563	0,8	76,88	7,5	14,5	11,0	14,5	SK 573.1* - 90S/4	SK 573.1* - 90SH/4	SK 573.1* - 90SP/4	30,0	B53, 55
	21	495	0,9	67,64	8,5	14,5	11,0	14,5					
	24	446	1,0	60,97	9,2	14,5	11,0	14,5					
	26	408	1,1	55,80	9,5	14,5	11,0	14,5					
	29	363	1,2	49,60	9,7	14,5	11,0	14,5					
	30	351	1,3	47,95	9,8	14,5	11,0	14,5					
	33	318	1,4	43,40	9,9	14,5	11,0	14,5					
	34	309	1,5	42,18	9,9	14,5	11,0	14,5					
	38	278	1,6	38,02	10,0	14,5	11,0	14,5					
	41	255	1,7	34,80	10,1	14,5	11,0	14,5					
46	226	1,9	30,93	10,2	14,5	11,0	14,5						

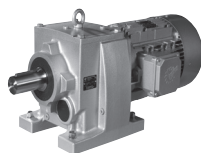
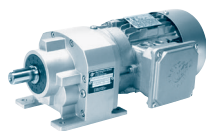
* ⇒ A11

1,10 kW



P ₁ [kW]	n ₂ [min ⁻¹]	M ₂ [Nm]	f _B	i _{ges}	F _R [kN]	F _A [kN]	F _{R VL} [kN]	F _{A VL} [kN]	Type			IE1 kg	mm
									IE1	IE2	IE3		
1,10	26	398	0,9	54,41	9,6	15,0	11,0	15,0	SK 572.1* - 90S/4	SK 572.1* - 90SH/4	SK 572.1* - 90SP/4	30,0	B52, 54
	31	335	1,0	45,77	9,8	15,0	11,0	15,0					
	34	310	1,2	42,38	9,9	15,0	11,0	15,0					
	40	261	1,4	35,65	10,1	15,0	11,0	15,0					
	46	229	1,6	31,28	10,2	15,0	11,0	15,0					
	50	212	1,8	28,91	10,2	15,0	11,0	15,0					
	53	198	2,0	27,00	10,3	15,0	11,0	15,0					
	58	180	2,4	24,58	10,3	15,0	11,0	15,0					
	66	160	2,6	21,85	10,4	15,0	11,0	15,0					
	73	143	2,8	19,57	10,4	15,0	11,0	15,0					
	87	121	3,3	16,46	10,4	15,0	11,0	15,0					
	93	113	3,8	15,38	10,4	15,0	11,0	15,0					
105	100	4,1	13,67	10,2	15,0	11,0	15,0						
	43	243	0,8	33,20	3,2	10,2	7,6	10,2	SK 373.1 - 90S/4	SK 373.1 - 90SH/4	SK 373.1 - 90SP/4	23,0	B51
	48	218	1,0	29,77	3,4	10,2	7,8	10,2					
	55	190	1,1	25,94	3,7	10,2	8,0	10,2					
	61	171	1,2	23,41	3,8	10,2	8,0	10,2					
	63	166	1,3	22,74	4,0	10,2	8,0	10,2					
	70	150	1,4	20,52	4,1	10,2	8,0	10,2					
	77	136	1,4	18,63	4,1	10,2	8,0	10,2					
	77	136	1,4	18,63	4,1	10,2	8,0	10,2					
	42	248	0,8	33,84	3,2	10,2	7,6	10,2	SK 372.1 - 90S/4	SK 372.1 - 90SH/4	SK 372.1 - 90SP/4	22,0	B50
	48	220	0,8	30,11	3,5	10,2	7,8	10,2					
	56	189	1,0	25,85	3,9	10,2	8,0	10,2					
	62	168	1,2	23,00	4,1	10,2	8,0	10,2					
	70	151	1,3	20,62	4,1	10,2	8,0	10,2					
	78	135	1,5	18,40	4,3	10,2	8,0	10,2					
	87	121	1,6	16,50	4,4	10,2	7,8	10,2					
	98	107	1,8	14,57	4,6	10,2	7,5	10,2					
	111	95	2,1	12,96	4,5	10,2	7,3	10,2					
	124	85	2,2	11,55	4,6	10,2	7,0	10,2					
	140	75	2,5	10,28	4,5	10,2	6,8	10,2					
	153	69	2,8	9,40	4,5	10,2	6,6	10,2					
	174	60	3,0	8,22	4,5	10,2	6,4	10,2					
	198	53	3,2	7,23	4,4	10,2	6,1	10,2					
	208	50	3,4	6,89	4,4	10,2	6,1	10,2					
	218	48	3,3	6,58	4,4	10,2	6,0	10,2					
	241	44	3,7	5,95	4,3	10,2	5,8	10,2					
	274	38	4,2	5,24	4,2	10,2	5,6	10,2					
	126	83	1,0	11,39	2,8	3,9	-	-	SK 172.1 - 90S/4	SK 172.1 - 90SH/4	SK 172.1 - 90SP/4	19,0	B49
	147	72	1,2	9,79	2,8	3,9	-	-					
	164	64	1,4	8,72	2,8	3,9	-	-					
	183	57	1,4	7,83	2,8	3,9	-	-					
	203	52	1,6	7,08	2,8	3,9	-	-					
	223	47	1,7	6,43	2,8	3,9	-	-					
	249	42	1,8	5,77	2,8	3,9	-	-					
	279	38	2,2	5,14	2,8	3,9	-	-					
	311	34	2,1	4,62	2,8	3,9	-	-					
	344	31	2,1	4,17	2,8	3,9	-	-					
	379	28	2,1	3,79	2,8	3,9	-	-					
	415	25	2,1	3,46	2,8	3,9	-	-					
	445	24	2,3	3,22	2,8	3,9	-	-					
	492	21	2,3	2,92	2,8	3,9	-	-					
	528	20	2,3	2,72	2,8	3,9	-	-					
	576	18	2,4	2,49	2,8	3,9	-	-					
	619	17	2,5	2,32	2,8	3,8	-	-					

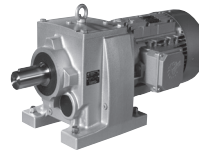
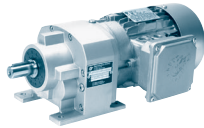
* ⇄ A11



1,50 kW

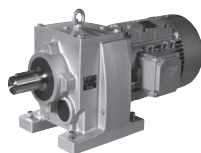
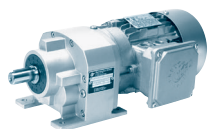
P ₁ [kW]	n ₂ [min ⁻¹]	M ₂ [Nm]	f _B	i _{ges}	F _R [kN]	F _A [kN]	F _{R VL} [kN]	F _{A VL} [kN]	Type			IE1 kg	mm
									IE1	IE2	IE3		
1,50	3,4	4198	0,8	414,73	18,5	22,0	28,4	40,0	SK 973.1 - 90L/4	SK 973.1 - 90LH/4	SK 973.1 - 90LP/4	124	B63
	3,9	3674	0,9	362,89	22,4	22,0	29,3	40,0					
	4,3	3295	1,0	325,47	23,4	22,0	29,8	40,0					
	4,8	2991	1,1	295,50	24,2	22,0	30,2	40,0					
	5,5	2617	1,3	258,57	25,1	22,0	30,7	40,0					
	6,0	2377	1,4	234,77	25,6	22,0	31,0	40,0					
	7,2	1999	1,7	197,50	26,3	22,0	31,4	40,0					
	7,9	1815	1,8	179,32	26,6	22,0	31,5	40,0					
	8,2	1757	1,7	173,58	26,8	22,0	31,6	40,0					
	9,0	1595	1,9	157,60	27,0	22,0	31,7	40,0					
	11	1341	2,5	132,45	27,4	22,0	31,9	40,0					
	12	1217	2,7	120,26	27,6	22,0	32,0	40,0					
	13	1065	3,0	105,23	27,8	22,0	32,1	40,0					
	15	961	3,4	94,96	28,0	22,0	32,2	40,0					
	16	873	3,8	86,22	28,1	22,0	32,3	40,0					
	6,7	2135	0,8	210,95	12,3	18,0	22,6	30,0					
7,4	1932	0,9	190,86	14,0	18,0	23,6	30,0						
8,6	1675	1,0	165,42	15,8	18,0	24,7	30,0						
9,4	1522	1,1	150,31	16,6	18,0	25,0	30,0						
10	1377	1,2	135,99	17,3	18,0	25,0	30,0						
11	1291	1,3	127,52	17,6	18,0	25,0	30,0						
12	1173	1,4	115,88	18,1	18,0	25,0	30,0						
13	1061	1,6	104,84	18,5	18,0	25,0	30,0						
14	1023	1,7	101,02	18,6	18,0	25,0	30,0						
15	926	1,8	91,43	18,9	18,0	25,0	30,0						
17	841	2,0	83,08	19,1	18,0	25,0	30,0						
19	752	2,3	74,29	19,3	18,0	25,0	30,0						
21	683	2,5	67,50	19,4	18,0	25,0	30,0						
23	618	2,7	61,07	19,6	18,0	25,0	30,0						
26	560	3,0	55,35	19,6	18,0	25,0	30,0						
28	509	3,3	50,32	19,1	18,0	25,0	30,0						
31	461	3,7	45,53	18,6	18,0	25,0	30,0						
13	1133	0,8	111,92	8,0	9,0	15,1	23,7	SK 773.1 - 90L/4	SK 773.1 - 90LH/4	SK 773.1 - 90LP/4	50,0	B59	
15	978	0,9	96,57	9,9	9,0	16,0	23,6						
17	843	1,0	83,32	11,3	9,0	16,8	23,5						
18	802	1,1	79,23	11,3	9,0	17,0	23,2						
20	728	1,2	71,89	11,1	9,0	17,0	23,2						
21	698	1,2	68,92	11,0	9,0	17,0	23,1						
22	642	1,3	63,42	10,9	9,0	17,0	22,9						
25	584	1,5	57,64	10,7	9,0	17,0	22,6						
28	519	1,6	51,31	10,4	9,0	17,0	22,2						
30	482	1,8	47,61	10,2	9,0	17,0	21,9						
33	440	2,0	43,43	10,0	9,0	17,0	21,6						
36	395	2,1	39,06	9,8	9,0	17,0	21,3						
40	362	2,3	35,77	9,6	9,0	17,0	20,9						
44	322	2,5	31,83	9,3	9,0	16,8	20,4						
49	290	2,8	28,63	9,1	9,0	16,5	20,0						
53	272	3,0	26,86	9,0	9,0	16,3	19,8						SK 772.1 - 90L/4
58	247	3,3	24,41	8,8	9,0	16,0	19,4						
17	847	0,8	83,70	6,4	20,0	13,0	20,0	SK 673.1 - 90L/4	SK 673.1 - 90LH/4	SK 673.1 - 90LP/4	38,0	B57	
19	745	0,9	73,64	7,9	20,0	13,8	20,0						
21	668	1,0	65,95	8,8	20,0	14,3	20,0						
23	612	1,0	60,45	9,3	20,0	14,6	20,0						
26	558	1,1	55,12	9,7	20,0	14,9	20,0						
29	501	1,3	49,50	10,1	20,0	15,0	20,0						
32	454	1,4	44,85	10,4	20,0	15,0	20,0						
34	420	1,5	41,54	10,6	20,0	15,0	20,0						
38	377	1,7	37,23	10,8	20,0	15,0	20,0						
41	345	1,7	34,12	10,9	20,0	15,0	20,0						
46	313	1,7	30,92	11,0	20,0	15,0	20,0						
51	279	1,9	27,61	11,2	20,0	15,0	20,0						
56	255	2,0	25,19	11,2	20,0	15,0	20,0						
62	231	1,9	22,82	11,3	20,0	15,0	20,0						

1,50 kW



P ₁ [kW]	n ₂ [min ⁻¹]	M ₂ [Nm]	f _B	i _{ges}	F _R [kN]	F _A [kN]	F _{R VL} [kN]	F _{A VL} [kN]	Type			IE1 kg	mm
									IE1	IE2	IE3		
1,50	32	451	1,0	44,55	10,4	20,0	15,0	20,0	SK 672.1 - 90L/4	SK 672.1 - 90LH/4	SK 672.1 - 90LP/4	37,0	B56
	40	362	1,5	35,75	10,8	20,0	15,0	20,0					
	43	330	1,8	32,58	11,0	20,0	15,0	20,0					
	49	294	1,9	29,08	11,1	20,0	15,0	20,0					
	25	565	0,8	55,80	7,5	14,5	11,0	14,5	SK 573.1* - 90L/4	SK 573.1* - 90LH/4	SK 573.1* - 90LP/4	32,0	B53, 55
	29	502	0,9	49,60	8,2	14,5	11,0	14,5					
	30	485	0,9	47,95	8,4	14,5	11,0	14,5					
	33	439	1,0	43,40	8,8	14,5	11,0	14,5					
	34	427	1,1	42,18	8,9	14,5	11,0	14,5					
	37	385	1,2	38,02	9,2	14,5	11,0	14,5					
	41	352	1,2	34,80	9,5	14,5	11,0	14,5					
	46	313	1,4	30,93	9,6	14,5	11,0	14,5					
	53	271	1,6	26,77	9,8	14,5	11,0	14,5					
	59	241	1,8	23,79	9,8	14,5	11,0	14,5					
	66	216	2,0	21,32	9,7	14,5	11,0	14,5					
	33	429	0,9	42,38	9,4	15,0	11,0	15,0					
	40	361	1,0	35,65	9,7	15,0	11,0	15,0					
	45	317	1,2	31,28	9,9	15,0	11,0	15,0					
	49	293	1,3	28,91	9,9	15,0	11,0	15,0					
	52	273	1,5	27,00	9,8	15,0	11,0	15,0					
	58	249	1,7	24,58	9,9	15,0	11,0	15,0					
	65	221	1,9	21,85	9,8	15,0	11,0	15,0					
	72	198	2,0	19,57	10,0	15,0	11,0	15,0					
	86	167	2,4	16,46	9,8	15,0	11,0	15,0					
	92	156	2,8	15,38	9,6	15,0	11,0	15,0					
	104	138	3,0	13,67	9,5	15,0	11,0	15,0					
	112	128	3,3	12,68	9,4	15,0	11,0	15,0					
	126	114	3,6	11,25	9,3	15,0	11,0	15,0					
	141	102	3,9	10,04	9,1	15,0	11,0	15,0					
	55	263	0,8	25,94	1,8	10,2	7,4	10,2	SK 373.1 - 90L/4	SK 373.1 - 90LH/4	SK 373.1 - 90LP/4	24,0	B51
	60	237	0,9	23,41	2,1	10,2	7,6	10,2					
	62	230	0,9	22,74	2,3	10,2	7,7	10,2					
	69	208	1,0	20,52	2,5	10,2	7,8	10,2					
	76	189	1,0	18,63	2,7	10,2	7,7	10,2					
	62	233	0,9	23,00	2,4	10,2	7,7	10,2	SK 372.1 - 90L/4	SK 372.1 - 90LH/4	SK 372.1 - 90LP/4	24,0	B50
	69	209	0,9	20,62	2,6	10,2	7,8	10,2					
	77	186	1,1	18,40	3,0	10,2	7,7	10,2					
	86	167	1,1	16,50	3,1	10,2	7,5	10,2					
	97	147	1,3	14,57	3,5	10,2	7,3	10,2					
	109	131	1,5	12,96	3,6	10,2	7,1	10,2					
	122	117	1,6	11,55	3,8	10,2	6,9	10,2					
	138	104	1,8	10,28	3,8	10,2	6,7	10,2					
	151	95	2,0	9,40	3,9	10,2	6,5	10,2					
	172	83	2,2	8,22	3,9	10,2	6,3	10,2					
	196	73	2,3	7,23	3,9	10,2	6,1	10,2					
	205	70	2,4	6,89	4,0	10,2	6,0	10,2					
	215	67	2,4	6,58	4,0	10,2	5,9	10,2					
	238	60	2,7	5,95	3,9	10,2	5,7	10,2					
	270	53	3,0	5,24	3,9	10,1	5,5	10,1					
	303	47	3,0	4,66	3,8	9,7	5,3	9,7					
	338	42	3,1	4,18	3,7	9,4	5,1	9,4					
	375	38	3,1	3,78	3,6	9,1	5,0	9,1					
	413	35	3,2	3,43	3,6	8,8	4,8	8,8					
	453	32	3,2	3,12	3,5	8,6	4,7	8,6					
	495	29	3,1	2,86	3,4	8,3	4,6	8,3					
	539	27	3,4	2,62	3,4	8,0	4,4	8,0					

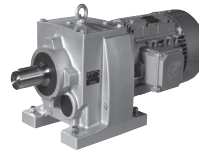
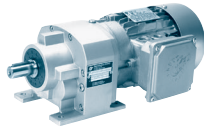
* ⇔ A11



1,50 kW 2,20 kW

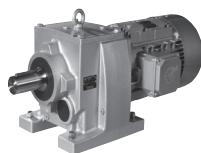
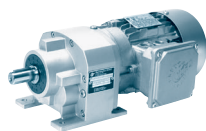
P ₁ [kW]	n ₂ [min ⁻¹]	M ₂ [Nm]	f _B	i _{ges}	F _R [kN]	F _A [kN]	F _{R VL} [kN]	F _{A VL} [kN]	Type			IE1 kg	mm						
									IE1	IE2	IE3								
1,50	145	99	0,9	9,79	2,8	3,9	-	-	SK 172.1 - 90L/4	SK 172.1 - 90LH/4	SK 172.1 - 90LP/4	21,0	B49						
	162	88	1,0	8,72	2,8	3,9	-	-											
	181	79	1,0	7,83	2,8	3,9	-	-											
	200	72	1,1	7,08	2,8	3,9	-	-											
	220	65	1,3	6,43	2,8	3,9	-	-											
	245	58	1,3	5,77	2,8	3,9	-	-											
	275	52	1,6	5,14	2,8	3,9	-	-											
	307	47	1,5	4,62	2,8	3,9	-	-											
	339	42	1,5	4,17	2,8	3,9	-	-											
	373	38	1,5	3,79	2,8	3,9	-	-											
	409	35	1,5	3,46	2,8	3,9	-	-											
	439	33	1,7	3,22	2,8	3,9	-	-											
	485	30	1,7	2,92	2,8	3,9	-	-											
	521	28	1,7	2,72	2,8	3,9	-	-											
	568	25	1,7	2,49	2,8	3,8	-	-											
	611	23	1,8	2,32	2,8	3,7	-	-											
	2,20	4,9	4296	0,8	295,50	17,5	22,0	28,2						40,0	SK 973.1 - 100L/4	SK 973.1 - 100LH/4	SK 973.1 - 100LP/4	133	B63
5,6		3759	0,9	258,57	22,1	22,0	29,1	40,0											
6,2		3413	1,0	234,77	23,1	22,0	29,6	40,0											
7,3		2871	1,1	197,50	24,5	22,0	30,4	40,0											
8,1		2607	1,3	179,32	25,1	22,0	30,7	40,0											
8,3		2524	1,2	173,58	25,3	22,0	30,8	40,0											
9,2		2291	1,3	157,60	25,7	22,0	31,1	40,0											
11		1926	1,7	132,45	26,5	22,0	31,4	40,0											
12		1748	1,9	120,26	26,8	22,0	31,6	40,0											
14		1530	2,1	105,23	27,1	22,0	31,8	40,0											
15		1381	2,4	94,96	27,4	22,0	31,9	40,0											
17		1254	2,6	86,22	27,6	22,0	32,0	40,0											
19		1097	3,0	75,44	27,8	22,0	32,1	40,0											
21		996	3,3	68,50	27,9	22,0	32,2	40,0											
22		959	3,3	65,98	28,0	22,0	32,2	40,0											
24		871	3,7	59,91	28,1	22,0	32,3	40,0											
		9,6	2185	0,8	150,31	11,8	18,0	22,4	30,0	SK 873.1 - 100L/4	SK 873.1 - 100LH/4	SK 873.1 - 100LP/4	94,0	B61					
		11	1977	0,9	135,99	13,7	18,0	23,4	30,0										
		12	1685	1,0	115,88	15,7	18,0	24,7	30,0										
		14	1469	1,2	101,02	16,9	18,0	25,0	30,0										
		16	1329	1,3	91,43	17,5	18,0	25,0	30,0										
		17	1208	1,4	83,08	18,0	18,0	25,0	30,0										
		19	1080	1,6	74,29	18,4	18,0	25,0	30,0										
		21	981	1,7	67,50	18,7	18,0	25,0	30,0										
		24	888	1,9	61,07	19,0	18,0	25,0	30,0										
		26	805	2,1	55,35	18,7	18,0	25,0	30,0										
		29	732	2,3	50,32	18,3	18,0	25,0	30,0										
		32	662	2,6	45,53	17,8	18,0	25,0	30,0										
		34	620	2,3	42,67	17,6	18,0	25,0	30,0										
		37	564	2,3	38,77	17,1	18,0	25,0	30,0										
		41	510	2,4	35,08	16,7	18,0	25,0	30,0										
		18	1152	0,8	79,23	7,7	9,0	14,9	19,7	SK 773.1 - 100L/4	SK 773.1 - 100LH/4	SK 773.1 - 100LP/4	59,0	B59					
		20	1045	0,8	71,89	9,0	9,0	15,6	20,0										
	21	1002	0,8	68,92	9,3	9,0	15,9	20,1											
	23	922	0,9	63,42	9,7	9,0	16,4	20,1											
	25	838	1,0	57,64	9,6	9,0	16,6	20,1											
	28	746	1,1	51,31	9,5	9,0	16,5	20,0											
	30	692	1,3	47,61	9,4	9,0	16,3	19,7											
	33	631	1,4	43,43	9,2	9,0	16,2	19,6											
	37	568	1,5	39,06	9,1	9,0	16,1	19,5											
	40	520	1,6	35,77	8,9	9,0	15,9	19,2											
	45	463	1,8	31,83	8,7	9,0	15,6	18,9											
	50	416	2,0	28,63	8,6	9,0	15,4	18,7											

2,20 kW



P ₁ [kW]	n ₂ [min ⁻¹]	M ₂ [Nm]	f _B	i _{ges}	F _R [kN]	F _A [kN]	F _{R VL} [kN]	F _{A VL} [kN]	Type			IE1 kg	mm																																																																																																																																																																																																																																																																																																																																																																																																																																																																																																			
									IE1	IE2	IE3																																																																																																																																																																																																																																																																																																																																																																																																																																																																																																					
2,20	54	390	2,1	26,86	8,5	9,0	15,3	18,6	SK 772.1 - 100L/4	SK 772.1 - 100LH/4	SK 772.1 - 100LP/4	57,0	B58																																																																																																																																																																																																																																																																																																																																																																																																																																																																																																			
	59	355	2,3	24,41	8,3	9,0	15,0	18,2						26	801	0,8	55,12	7,2	20,0	13,4	20,0	SK 673.1 - 100L/4	SK 673.1 - 100LH/4	SK 673.1 - 100LP/4	46,0	B57	29	720	0,9	49,50	8,2	20,0	13,9	20,0	32	652	1,0	44,85	8,9	20,0	14,4	20,0	35	604	1,1	41,54	9,3	20,0	14,6	20,0	39	541	1,2	37,23	9,8	20,0	15,0	20,0	42	496	1,2	34,12	10,1	20,0	15,0	20,0	47	449	1,2	30,92	10,4	20,0	15,0	20,0	52	401	1,3	27,61	10,7	20,0	15,0	20,0	57	366	1,4	25,19	10,8	20,0	15,0	20,0	63	332	1,4	22,82	11,0	20,0	15,0	20,0	44	474	1,3	32,58	10,3	20,0	15,0	20,0	SK 672.1 - 100L/4	SK 672.1 - 100LH/4	SK 672.1 - 100LP/4	45,0	B56	50	423	1,3	29,08	10,6	20,0	15,0	20,0	55	381	1,6	26,23	10,8	20,0	15,0	20,0	62	340	1,8	23,41	10,9	20,0	15,0	20,0	70	300	2,0	20,62	11,1	20,0	15,0	20,0	78	268	2,3	18,41	11,2	20,0	15,0	20,0	84	251	2,4	17,25	11,2	20,0	15,0	20,0	94	223	2,7	15,35	11,3	20,0	15,0	20,0	105	199	2,9	13,70	11,4	20,0	15,0	20,0	38	553	0,8	38,02	5,4	14,5	11,0	14,5	SK 573.1* - 100L/4	SK 573.1* - 100LH/4	SK 573.1* - 100LP/4	40,0	B53, 55	42	506	0,9	34,80	6,1	14,5	11,0	14,5	47	450	1,0	30,93	6,5	14,5	11,0	14,5	54	389	1,1	26,77	7,2	14,5	11,0	14,5	61	346	1,2	23,79	7,4	14,5	11,0	14,5	68	310	1,4	21,32	7,5	14,5	11,0	14,5	75	279	1,5	19,22	7,5	14,5	11,0	14,5	83	253	1,7	17,42	7,5	14,5	11,0	14,5	46	455	0,8	31,28	7,1	15,0	11,0	15,0	SK 572.1* - 100L/4	SK 572.1* - 100LH/4	SK 572.1* - 100LP/4	40,0	B52, 54	59	357	1,2	24,58	7,4	15,0	11,0	15,0	66	318	1,3	21,85	7,6	15,0	11,0	15,0	74	284	1,4	19,57	8,2	15,0	11,0	15,0	88	239	1,7	16,46	8,2	15,0	11,0	15,0	94	224	1,9	15,38	8,1	15,0	11,0	15,0	106	199	2,1	13,67	8,1	15,0	11,0	15,0	114	184	2,3	12,68	8,1	15,0	11,0	15,0	128	164	2,5	11,25	8,1	15,0	11,0	15,0	144	146	2,7	10,04	8,1	15,0	11,0	15,0	162	130	2,9	8,92	7,9	15,0	11,0	15,0	177	119	3,0	8,15	8,0	15,0	10,9	15,0	193	109	3,2	7,49	7,9	15,0	10,7	15,0	229	92	3,5	6,30	7,7	15,0	10,1	15,0	246	86	3,5	5,88	7,5	15,0	9,9	15,0	125	168	1,1	11,55	2,4	10,2	6,5	10,2	SK 372.1 - 100L/4	SK 372.1 - 100LH/4	SK 372.1 - 100LP/4	32,0	B50	141	149	1,3	10,28	2,5	10,2	6,3	10,2	154	137	1,4	9,40	2,8	10,2	6,2	10,2	176	120	1,5	8,22	2,9	10,2	6,0	10,2	200	105	1,6	7,23	3,1	10,2	5,8	10,2	210	100	1,7	6,89	3,1	10,2	5,8	10,2	220	96	1,7	6,58	3,2	10,2	5,7	10,2	243	86	1,8	5,95	3,2	10,1	5,5	10,1	276	76	2,1	5,24	3,2	9,7	5,3	9,7	310	68	2,1	4,66	3,2	9,4	5,2	9,4	345	61	2,1	4,18	3,2	9,1	5,0	9,1	383	55	2,2	3,78	3,1	8,8	4,8	8,8	422	50	2,2	3,43	3,1	8,6	4,7	8,6	463	45	2,2	3,12	3,1	8,3	4,6	8,3	506	42	2,2	2,86	3,0	8,0	4,5	8,0	551	38
26	801	0,8	55,12	7,2	20,0	13,4	20,0	SK 673.1 - 100L/4	SK 673.1 - 100LH/4	SK 673.1 - 100LP/4	46,0	B57																																																																																																																																																																																																																																																																																																																																																																																																																																																																																																				
29	720	0,9	49,50	8,2	20,0	13,9	20,0																																																																																																																																																																																																																																																																																																																																																																																																																																																																																																									
32	652	1,0	44,85	8,9	20,0	14,4	20,0																																																																																																																																																																																																																																																																																																																																																																																																																																																																																																									
35	604	1,1	41,54	9,3	20,0	14,6	20,0																																																																																																																																																																																																																																																																																																																																																																																																																																																																																																									
39	541	1,2	37,23	9,8	20,0	15,0	20,0																																																																																																																																																																																																																																																																																																																																																																																																																																																																																																									
42	496	1,2	34,12	10,1	20,0	15,0	20,0																																																																																																																																																																																																																																																																																																																																																																																																																																																																																																									
47	449	1,2	30,92	10,4	20,0	15,0	20,0																																																																																																																																																																																																																																																																																																																																																																																																																																																																																																									
52	401	1,3	27,61	10,7	20,0	15,0	20,0																																																																																																																																																																																																																																																																																																																																																																																																																																																																																																									
57	366	1,4	25,19	10,8	20,0	15,0	20,0																																																																																																																																																																																																																																																																																																																																																																																																																																																																																																									
63	332	1,4	22,82	11,0	20,0	15,0	20,0																																																																																																																																																																																																																																																																																																																																																																																																																																																																																																									
44	474	1,3	32,58	10,3	20,0	15,0	20,0	SK 672.1 - 100L/4	SK 672.1 - 100LH/4	SK 672.1 - 100LP/4	45,0	B56																																																																																																																																																																																																																																																																																																																																																																																																																																																																																																				
50	423	1,3	29,08	10,6	20,0	15,0	20,0																																																																																																																																																																																																																																																																																																																																																																																																																																																																																																									
55	381	1,6	26,23	10,8	20,0	15,0	20,0																																																																																																																																																																																																																																																																																																																																																																																																																																																																																																									
62	340	1,8	23,41	10,9	20,0	15,0	20,0																																																																																																																																																																																																																																																																																																																																																																																																																																																																																																									
70	300	2,0	20,62	11,1	20,0	15,0	20,0																																																																																																																																																																																																																																																																																																																																																																																																																																																																																																									
78	268	2,3	18,41	11,2	20,0	15,0	20,0																																																																																																																																																																																																																																																																																																																																																																																																																																																																																																									
84	251	2,4	17,25	11,2	20,0	15,0	20,0																																																																																																																																																																																																																																																																																																																																																																																																																																																																																																									
94	223	2,7	15,35	11,3	20,0	15,0	20,0																																																																																																																																																																																																																																																																																																																																																																																																																																																																																																									
105	199	2,9	13,70	11,4	20,0	15,0	20,0																																																																																																																																																																																																																																																																																																																																																																																																																																																																																																									
38	553	0,8	38,02	5,4	14,5	11,0	14,5						SK 573.1* - 100L/4	SK 573.1* - 100LH/4	SK 573.1* - 100LP/4	40,0	B53, 55																																																																																																																																																																																																																																																																																																																																																																																																																																																																																															
42	506	0,9	34,80	6,1	14,5	11,0	14,5																																																																																																																																																																																																																																																																																																																																																																																																																																																																																																									
47	450	1,0	30,93	6,5	14,5	11,0	14,5																																																																																																																																																																																																																																																																																																																																																																																																																																																																																																									
54	389	1,1	26,77	7,2	14,5	11,0	14,5																																																																																																																																																																																																																																																																																																																																																																																																																																																																																																									
61	346	1,2	23,79	7,4	14,5	11,0	14,5																																																																																																																																																																																																																																																																																																																																																																																																																																																																																																									
68	310	1,4	21,32	7,5	14,5	11,0	14,5																																																																																																																																																																																																																																																																																																																																																																																																																																																																																																									
75	279	1,5	19,22	7,5	14,5	11,0	14,5																																																																																																																																																																																																																																																																																																																																																																																																																																																																																																									
83	253	1,7	17,42	7,5	14,5	11,0	14,5																																																																																																																																																																																																																																																																																																																																																																																																																																																																																																									
46	455	0,8	31,28	7,1	15,0	11,0	15,0	SK 572.1* - 100L/4	SK 572.1* - 100LH/4	SK 572.1* - 100LP/4	40,0	B52, 54																																																																																																																																																																																																																																																																																																																																																																																																																																																																																																				
59	357	1,2	24,58	7,4	15,0	11,0	15,0																																																																																																																																																																																																																																																																																																																																																																																																																																																																																																									
66	318	1,3	21,85	7,6	15,0	11,0	15,0																																																																																																																																																																																																																																																																																																																																																																																																																																																																																																									
74	284	1,4	19,57	8,2	15,0	11,0	15,0																																																																																																																																																																																																																																																																																																																																																																																																																																																																																																									
88	239	1,7	16,46	8,2	15,0	11,0	15,0																																																																																																																																																																																																																																																																																																																																																																																																																																																																																																									
94	224	1,9	15,38	8,1	15,0	11,0	15,0																																																																																																																																																																																																																																																																																																																																																																																																																																																																																																									
106	199	2,1	13,67	8,1	15,0	11,0	15,0																																																																																																																																																																																																																																																																																																																																																																																																																																																																																																									
114	184	2,3	12,68	8,1	15,0	11,0	15,0																																																																																																																																																																																																																																																																																																																																																																																																																																																																																																									
128	164	2,5	11,25	8,1	15,0	11,0	15,0																																																																																																																																																																																																																																																																																																																																																																																																																																																																																																									
144	146	2,7	10,04	8,1	15,0	11,0	15,0																																																																																																																																																																																																																																																																																																																																																																																																																																																																																																									
162	130	2,9	8,92	7,9	15,0	11,0	15,0																																																																																																																																																																																																																																																																																																																																																																																																																																																																																																									
177	119	3,0	8,15	8,0	15,0	10,9	15,0																																																																																																																																																																																																																																																																																																																																																																																																																																																																																																									
193	109	3,2	7,49	7,9	15,0	10,7	15,0																																																																																																																																																																																																																																																																																																																																																																																																																																																																																																									
229	92	3,5	6,30	7,7	15,0	10,1	15,0																																																																																																																																																																																																																																																																																																																																																																																																																																																																																																									
246	86	3,5	5,88	7,5	15,0	9,9	15,0																																																																																																																																																																																																																																																																																																																																																																																																																																																																																																									
125	168	1,1	11,55	2,4	10,2	6,5	10,2	SK 372.1 - 100L/4	SK 372.1 - 100LH/4	SK 372.1 - 100LP/4	32,0	B50																																																																																																																																																																																																																																																																																																																																																																																																																																																																																																				
141	149	1,3	10,28	2,5	10,2	6,3	10,2																																																																																																																																																																																																																																																																																																																																																																																																																																																																																																									
154	137	1,4	9,40	2,8	10,2	6,2	10,2																																																																																																																																																																																																																																																																																																																																																																																																																																																																																																									
176	120	1,5	8,22	2,9	10,2	6,0	10,2																																																																																																																																																																																																																																																																																																																																																																																																																																																																																																									
200	105	1,6	7,23	3,1	10,2	5,8	10,2																																																																																																																																																																																																																																																																																																																																																																																																																																																																																																									
210	100	1,7	6,89	3,1	10,2	5,8	10,2																																																																																																																																																																																																																																																																																																																																																																																																																																																																																																									
220	96	1,7	6,58	3,2	10,2	5,7	10,2																																																																																																																																																																																																																																																																																																																																																																																																																																																																																																									
243	86	1,8	5,95	3,2	10,1	5,5	10,1																																																																																																																																																																																																																																																																																																																																																																																																																																																																																																									
276	76	2,1	5,24	3,2	9,7	5,3	9,7																																																																																																																																																																																																																																																																																																																																																																																																																																																																																																									
310	68	2,1	4,66	3,2	9,4	5,2	9,4																																																																																																																																																																																																																																																																																																																																																																																																																																																																																																									
345	61	2,1	4,18	3,2	9,1	5,0	9,1																																																																																																																																																																																																																																																																																																																																																																																																																																																																																																									
383	55	2,2	3,78	3,1	8,8	4,8	8,8																																																																																																																																																																																																																																																																																																																																																																																																																																																																																																									
422	50	2,2	3,43	3,1	8,6	4,7	8,6																																																																																																																																																																																																																																																																																																																																																																																																																																																																																																									
463	45	2,2	3,12	3,1	8,3	4,6	8,3																																																																																																																																																																																																																																																																																																																																																																																																																																																																																																									
506	42	2,2	2,86	3,0	8,0	4,5	8,0																																																																																																																																																																																																																																																																																																																																																																																																																																																																																																									
551	38	2,4	2,62	3,0	7,7	4,3	7,7																																																																																																																																																																																																																																																																																																																																																																																																																																																																																																									

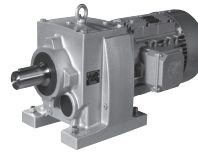
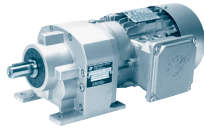
* ⇨ A11



3,00 kW

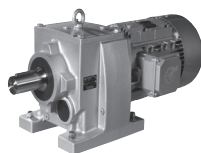
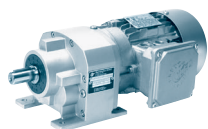
P ₁ [kW]	n ₂ [min ⁻¹]	M ₂ [Nm]	f _B	i _{ges}	F _R [kN]	F _A [kN]	F _{R VL} [kN]	F _{A VL} [kN]	Type			IE1 kg	mm
									IE1	IE2	IE3		
3,00	7,2	3970	0,8	197,50	20,5	22,0	28,8	40,0	SK 973.1 - 100LA/4	SK 973.1 - 100AH/4	SK 973.1 - 100AP/4	133	B63
	7,9	3605	0,9	179,32	22,5	22,0	29,3	40,0					
	8,2	3490	0,9	173,58	22,9	22,0	29,5	40,0					
	9,0	3168	0,9	157,60	23,7	22,0	30,0	40,0					
	11	2663	1,2	132,45	25,0	22,0	30,6	40,0					
	12	2418	1,4	120,26	25,5	22,0	30,9	40,0					
	14	2116	1,5	105,23	26,1	22,0	31,3	40,0					
	15	1909	1,7	94,96	26,5	22,0	31,5	40,0					
	17	1733	1,9	86,22	26,8	22,0	31,6	40,0					
	18	1551	2,1	77,16	27,1	22,0	31,8	40,0					
	19	1517	2,2	75,44	27,2	22,0	31,8	40,0					
	21	1377	2,4	68,50	27,4	22,0	31,9	40,0					
	22	1327	2,4	65,98	27,5	22,0	32,0	40,0					
	24	1204	2,7	59,91	27,6	22,0	32,0	40,0					
	26	1119	2,9	55,66	27,7	22,0	32,1	40,0					
	27	1052	3,0	52,32	27,8	22,0	32,1	40,0					
	30	957	3,3	47,60	28,0	22,0	32,2	40,0					
34	855	3,7	42,51	28,1	22,0	32,3	40,0						
	14	2108	0,8	104,84	12,5	18,0	22,8	30,0	SK 873.1 - 100LA/4	SK 873.1 - 100AH/4	SK 873.1 - 100AP/4	94,0	B61
	16	1838	0,9	91,43	14,7	18,0	24,0	30,0					
	17	1670	1,0	83,08	15,8	18,0	24,7	30,0					
	19	1493	1,1	74,29	16,7	18,0	25,0	30,0					
	21	1357	1,3	67,50	17,4	18,0	25,0	30,0					
	23	1228	1,4	61,07	17,9	18,0	25,0	30,0					
	26	1113	1,5	55,35	17,9	18,0	25,0	30,0					
	28	1012	1,7	50,32	17,5	18,0	25,0	30,0					
	31	915	1,9	45,53	17,1	18,0	25,0	30,0					
	36	798	2,1	39,68	16,6	18,0	25,0	30,0					
	40	716	2,4	35,63	16,2	18,0	25,0	30,0					
	44	648	2,6	32,24	15,8	18,0	25,0	30,0					
	47	613	2,7	30,47	15,6	18,0	25,0	30,0					
	52	554	3,0	27,57	15,2	18,0	25,0	30,0					
	55	522	3,2	25,69	15,0	18,0	25,0	30,0					
	61	472	3,5	23,49	14,6	18,0	25,0	30,0					
	33	858	1,6	42,67	16,9	18,0	25,0	30,0	SK 872.1 - 100LA/4	SK 872.1 - 100AH/4	SK 872.1 - 100AP/4	92,0	B60
	37	779	1,7	38,77	16,5	18,0	25,0	30,0					
	41	705	1,7	35,08	16,1	18,0	25,0	30,0					
	28	1032	0,8	51,31	6,9	8,2	14,4	17,4	SK 773.1 - 100LA/4	SK 773.1 - 100AH/4	SK 773.1 - 100AP/4	59,0	B59
	30	957	0,9	47,61	7,1	8,3	14,3	17,3					
	33	873	1,0	43,43	7,6	8,6	14,4	17,4					
	36	785	1,1	39,06	8,3	9,0	14,5	17,6					
	40	719	1,1	35,77	8,2	9,0	14,4	17,4					
	45	640	1,3	31,83	8,1	9,0	14,3	17,3					
	50	576	1,4	28,63	8,0	9,0	14,3	17,3					
	56	510	1,6	25,39	7,9	9,0	14,1	17,1					
	59	487	1,6	24,23	7,8	9,0	14,0	16,9					
	66	432	1,7	21,49	7,6	9,0	13,8	16,7					
	53	540	1,5	26,86	8,0	9,0	14,3	17,3	SK 772.1 - 100LA/4	SK 772.1 - 100AH/4	SK 772.1 - 100AP/4	57,0	B58
	58	491	1,7	24,41	7,8	9,0	14,1	17,1					
	70	408	2,0	20,31	7,6	9,0	13,8	16,7					
	77	371	2,1	18,46	7,4	9,0	13,6	16,4					
	86	335	2,3	16,66	7,2	9,0	13,3	16,2					
	91	314	2,4	15,62	7,1	9,0	13,1	15,9					

3,00 kW



P ₁ [kW]	n ₂ [min ⁻¹]	IE2	M ₂ [Nm]	f _B	i _{ges}	F _R [kN]	F _A [kN]	F _{R VL} [kN]	F _{A VL} [kN]	Type			IE1 kg	mm
										IE1	IE2	IE3		
3,00	34		835	0,8	41,54	6,6	20,0	13,1	20,0	SK 673.1 - 100LA/4	SK 673.1 - 100AH/4	SK 673.1 - 100AP/4	46,0	B57
	38		749	0,9	37,23	7,9	20,0	13,7	20,0					
	42		686	0,9	34,12	8,6	20,0	14,2	20,0					
	46		622	0,9	30,92	9,2	20,0	14,5	20,0					
	52		555	0,9	27,61	9,7	20,0	14,9	20,0					
	57		506	1,0	25,19	10,1	20,0	15,0	20,0					
62		459	1,0	22,82	10,4	20,0	15,0	20,0						
44		655	0,9	32,58	8,9	20,0	14,4	20,0	20,0	SK 672.1 - 100LA/4	SK 672.1 - 100AH/4	SK 672.1 - 100AP/4	45,0	B56
49		585	0,9	29,08	9,5	20,0	14,7	20,0	20,0					
54		527	1,2	26,23	9,9	20,0	15,0	20,0	20,0					
61		471	1,3	23,41	10,3	20,0	15,0	20,0	20,0					
69		415	1,5	20,62	10,6	20,0	15,0	20,0	20,0					
77		370	1,6	18,41	10,8	20,0	15,0	20,0	20,0					
83		347	1,8	17,25	10,9	20,0	15,0	20,0	20,0					
93		309	2,0	15,35	11,1	20,0	15,0	20,0	20,0					
104		276	2,1	13,70	11,2	20,0	15,0	20,0	20,0					
113		253	2,3	12,56	11,2	20,0	15,0	20,0	20,0					
125		229	2,5	11,38	11,3	20,0	15,0	20,0	20,0					
137		208	2,7	10,37	11,4	20,0	14,8	20,0	20,0					
53		538	0,8	26,77	4,1	14,5	11,0	14,5	14,5					
60		478	0,9	23,79	4,6	14,5	11,0	14,5	14,5					
67		429	1,0	21,32	4,9	14,5	11,0	14,5	14,5					
74		386	1,1	19,22	5,2	14,5	11,0	14,5	14,5					
82		350	1,2	17,42	5,3	14,5	11,0	14,5	14,5					
58		494	0,9	24,58	4,6	15,0	11,0	15,0	15,0	SK 572.1* - 100LA/4	SK 572.1* - 100AH/4	SK 572.1* - 100AP/4	40,0	B52, 54
65		439	1,0	21,85	5,0	15,0	11,0	15,0	15,0					
73		393	1,0	19,57	6,0	15,0	11,0	15,0	15,0					
87		331	1,2	16,46	6,4	15,0	11,0	15,0	15,0					
93		309	1,4	15,38	6,4	15,0	11,0	15,0	15,0					
104		275	1,5	13,67	6,5	15,0	11,0	15,0	15,0					
112		255	1,7	12,68	6,7	15,0	11,0	15,0	15,0					
127		226	1,8	11,25	6,8	15,0	11,0	15,0	15,0					
142		202	2,0	10,04	6,9	15,0	11,0	15,0	15,0					
160		179	2,1	8,92	6,9	15,0	11,0	15,0	15,0					
175		164	2,2	8,15	7,1	15,0	10,8	15,0	15,0					
190		151	2,3	7,49	7,1	15,0	10,5	15,0	15,0					
226		127	2,5	6,30	7,0	15,0	10,0	15,0	15,0					
242		118	2,5	5,88	6,9	15,0	9,8	15,0	15,0					
272		105	2,6	5,23	6,7	15,0	9,4	15,0	15,0					
304		94	2,7	4,69	6,6	15,0	9,1	15,0	15,0					
337		85	2,7	4,22	6,5	15,0	8,8	15,0	15,0					
372		77	2,9	3,83	6,3	15,0	8,6	15,0	15,0					
436		66	2,9	3,27	6,1	14,5	8,2	14,5	14,5					
488		59	2,9	2,92	6,0	13,7	7,9	13,7	13,7					
123		232	0,8	11,55	0,7	10,2	6,2	10,2	10,2	SK 372.1 - 100LA/4	SK 372.1 - 100AH/4	SK 372.1 - 100AP/4	32,0	B50
139		207	0,9	10,28	1,0	10,2	6,0	10,2	10,2					
152		189	1,0	9,40	1,4	10,2	5,9	10,2	10,2					
173		165	1,1	8,22	1,8	10,2	5,8	10,2	10,2					
197		145	1,2	7,23	2,0	10,1	5,6	10,1	10,1					
207		138	1,2	6,89	2,2	10,1	5,6	10,1	10,1					
217		132	1,2	6,58	2,3	10,0	5,5	10,0	10,0					
240		120	1,3	5,95	2,4	9,7	5,4	9,7	9,7					
272		105	1,5	5,24	2,5	9,4	5,2	9,4	9,4					
306		94	1,5	4,66	2,5	9,1	5,0	9,1	9,1					
341		84	1,5	4,18	2,6	8,9	4,9	8,9	8,9					
377		76	1,6	3,78	2,6	8,6	4,7	8,6	8,6					
416		69	1,6	3,43	2,6	8,4	4,6	8,4	8,4					
456		63	1,6	3,12	2,6	8,1	4,5	8,1	8,1					
499		57	1,6	2,86	2,6	7,8	4,4	7,8	7,8					
543		53	1,7	2,62	2,6	7,5	4,3	7,5	7,5					

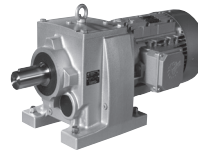
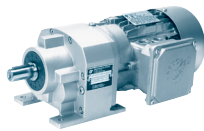
* ⇨ A11



4,00 kW

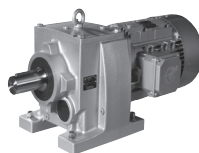
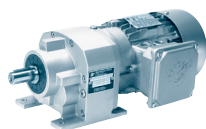
P ₁ [kW]	n ₂ [min ⁻¹]	M ₂ [Nm]	f _B	i _{ges}	F _R [kN]	F _A [kN]	F _{R VL} [kN]	F _{A VL} [kN]	Type			IE1 kg	mm
									IE1	IE2	IE3		
4,00	11	3513	0,9	132,45	22,8	22,0	29,5	40,0	SK 973.1 - 112M/4	SK 973.1 - 112MH/4	SK 973.1 - 112MP/4	143	B63
	12	3190	1,0	120,26	23,7	22,0	30,0	40,0					
	14	2791	1,1	105,23	24,7	22,0	30,5	40,0					
	15	2519	1,3	94,96	25,3	22,0	30,8	40,0					
	17	2287	1,4	86,22	25,7	22,0	31,1	40,0					
	19	2047	1,6	77,16	26,2	22,0	31,3	40,0					
	21	1817	1,8	68,50	26,6	22,0	31,5	40,0					
	22	1750	1,8	65,98	26,8	22,0	31,6	40,0					
	24	1589	2,0	59,91	27,0	22,0	31,7	40,0					
	26	1476	2,2	55,66	27,2	22,0	31,8	40,0					
	28	1388	2,3	52,32	27,3	22,0	31,9	40,0					
	30	1263	2,5	47,60	27,5	22,0	32,0	40,0					
	34	1134	2,6	42,76	27,8	22,0	32,1	40,0	SK 972.1 - 112M/4	SK 972.1 - 112MH/4	SK 972.1 - 112MP/4	141	B62
	17	2204	0,8	83,08	11,6	18,0	22,3	30,0	SK 873.1 - 112M/4	SK 873.1 - 112MH/4	SK 873.1 - 112MP/4	104	B61
	19	1970	0,9	74,29	13,7	18,0	23,4	30,0					
	21	1790	0,9	67,50	15,0	18,0	24,2	30,0					
	24	1620	1,0	61,07	16,1	18,0	24,9	30,0					
	26	1468	1,2	55,35	16,7	18,0	25,0	30,0					
	29	1335	1,3	50,32	16,4	18,0	25,0	30,0					
	32	1208	1,4	45,53	16,1	18,0	25,0	30,0					
	36	1053	1,6	39,68	15,7	18,0	25,0	30,0					
	40	945	1,8	35,63	15,4	18,0	25,0	30,0					
	45	855	2,0	32,24	15,1	18,0	25,0	30,0					
	47	808	2,1	30,47	14,9	18,0	25,0	30,0					
	34	1132	1,2	42,67	16,0	18,0	25,0	30,0	SK 872.1 - 112M/4	SK 872.1 - 112MH/4	SK 872.1 - 112MP/4	102	B60
	37	1028	1,3	38,77	15,7	18,0	25,0	30,0					
	41	930	1,3	35,08	15,4	18,0	25,0	30,0					
	45	849	1,9	32,00	15,1	18,0	25,0	30,0					
	50	771	2,0	29,08	14,8	18,0	25,0	30,0					
	77	495	3,1	18,67	13,3	18,0	23,6	30,0					
	85	450	3,4	16,96	12,9	18,0	23,0	30,0					
	95	403	3,7	15,18	12,6	18,0	22,3	30,0					
	104	366	4,0	13,79	12,2	18,0	21,8	30,0					
	33	1152	0,8	43,43	4,0	5,5	12,1	14,7					
	37	1036	0,8	39,06	5,1	6,4	12,5	15,2					
	40	949	0,9	35,77	5,4	6,6	12,5	15,2					
	45	844	1,0	31,83	6,1	7,1	12,7	15,3					
	50	759	1,1	28,63	6,8	7,6	12,8	15,5					
	57	674	1,2	25,39	7,2	8,0	12,8	15,5					
	59	643	1,2	24,23	7,1	7,9	12,7	15,4					
	67	570	1,3	21,49	7,0	8,1	12,7	15,3					
	54	712	1,2	26,86	7,1	7,9	12,9	15,6	SK 772.1 - 112M/4	SK 772.1 - 112MH/4	SK 772.1 - 112MP/4	68,0	B58
	59	648	1,3	24,41	7,2	8,0	12,8	15,5					
	71	539	1,5	20,31	7,0	8,4	12,8	15,4					
	78	490	1,6	18,46	6,9	8,4	12,6	15,3					
	86	442	1,7	16,66	6,8	8,5	12,5	15,1					
	92	414	1,8	15,62	6,7	8,4	12,3	14,9					
	100	381	1,9	14,38	6,6	8,6	12,3	14,9					
	110	347	2,0	13,07	6,5	8,5	12,1	14,6					
	123	309	2,2	11,67	6,4	8,5	11,9	14,4					
	130	293	2,4	11,06	6,3	8,3	11,7	14,2					
	136	281	2,4	10,60	6,2	8,4	11,7	14,2					

4,00 kW 5,50 kW



P ₁ [kW]	n ₂ [min ⁻¹]	IE2	M ₂ [Nm]	f _B	i _{ges}	F _R [kN]	F _A [kN]	F _{R VL} [kN]	F _{A VL} [kN]	Type			IE1 kg	mm
										IE1	IE2	IE3		
4,00	70		547	1,1	20,62	9,8	20,0	14,9	20,0	SK 672.1 - 112M/4	SK 672.1 - 112MH/4	SK 672.1 - 112MP/4	56,0	B56
	78		488	1,2	18,41	10,2	20,0	15,0	20,0					
	83		458	1,3	17,25	10,4	20,0	15,0	20,0					
	94		407	1,5	15,35	10,6	20,0	15,0	20,0					
	105		364	1,6	13,70	10,8	20,0	15,0	20,0					
	115		333	1,7	12,56	11,0	20,0	15,0	20,0					
	127		302	1,9	11,38	11,1	20,0	14,8	20,0					
	139		275	2,1	10,37	11,2	20,0	14,4	20,0					
	156		245	2,2	9,25	11,3	20,0	14,0	20,0					
	166		230	2,3	8,66	11,3	20,0	13,7	20,0					
	170		225	2,4	8,48	11,3	20,0	13,6	20,0					
	187		204	2,6	7,68	11,4	20,0	13,2	20,0					
	213		179	2,9	6,75	11,4	20,0	12,8	20,0					
	235		162	3,1	6,12	11,4	20,0	12,4	20,0					
	258		148	3,3	5,59	11,5	20,0	12,1	20,0					
	285		134	3,6	5,06	11,5	19,9	11,7	19,9					
	68	565		0,8	21,32	1,8	14,5	8,5	14,5					
75			510	0,8	19,22	2,3	14,5	8,9	14,5					
83			462	0,9	17,42	2,7	14,5	9,1	14,5					
74	519		0,8	19,57	3,4	15,0	10,0	15,0	SK 572.1* - 112M/4	SK 572.1* - 112MH/4	SK 572.1* - 112MP/4	50,0	B52, 54	
	87		437	0,9	16,46	4,1	15,0	10,5						15,0
	94		408	1,1	15,38	4,2	15,0	10,4						15,0
	105		363	1,1	13,67	4,5	15,0	10,6						15,0
	114		336	1,3	12,68	4,9	15,0	10,9						15,0
	128		298	1,4	11,25	5,3	15,0	11,0						15,0
	143		266	1,5	10,04	5,5	15,0	11,0						15,0
	161		237	1,6	8,92	5,6	15,0	10,7						15,0
	177		216	1,7	8,15	6,0	15,0	10,5						15,0
	192		199	1,8	7,49	6,1	15,0	10,3						15,0
	229		167	1,9	6,30	6,1	15,0	9,8						15,0
	245		156	1,9	5,88	6,0	15,0	9,6						15,0
	275		139	1,9	5,23	6,0	15,0	9,2						15,0
	307		124	2,0	4,69	5,9	15,0	8,9						15,0
	341		112	2,1	4,22	5,8	15,0	8,7						15,0
	376		102	2,2	3,83	5,7	15,0	8,4						15,0
	440		87	2,2	3,27	5,6	14,2	8,0						14,2
493		78	2,2	2,92	5,5	13,4	7,7	13,4						
5,50	12		4326	0,8	120,26	17,2	22,0	28,1	40,0	SK 973.1 - 132S/4	SK 973.1 - 132SH/4	SK 973.1 - 132SP/4	162	B63
	14		3785	0,8	105,23	21,9	22,0	29,1	40,0					
	15		3416	1,0	94,96	23,1	22,0	29,6	40,0					
	17		3102	1,1	86,22	23,9	22,0	30,1	40,0					
	19		2776	1,2	77,16	24,7	22,0	30,5	40,0					
	21		2464	1,3	68,50	25,4	22,0	30,9	40,0					
	22		2374	1,3	65,98	25,6	22,0	31,0	40,0					
	24		2155	1,5	59,91	26,0	22,0	31,2	40,0					
	26		2002	1,6	55,66	26,2	22,0	31,4	40,0					
	28		1882	1,7	52,32	26,3	22,0	31,5	40,0					
	31		1712	1,9	47,60	26,4	22,0	31,6	40,0					
	34		1529	2,1	42,51	26,4	22,0	31,8	40,0					
	34	1538		1,9	42,76	26,9	22,0	31,8	40,0					
39			1338	2,2	37,19	26,7	22,0	32,0	40,0					
44			1200	2,4	33,36	26,2	22,0	32,0	40,0					
48			1090	2,6	30,29	25,8	22,0	32,1	40,0					
53			995	2,6	27,66	25,4	22,0	32,2	40,0					

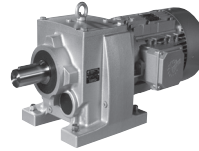
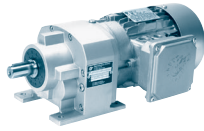
* ⇒ A11



5,50 kW

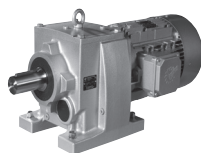
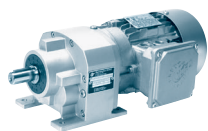
P ₁ [kW]	n ₂ [min ⁻¹]	M ₂ [Nm]	f _B	i _{ges}	F _R [kN]	F _A [kN]	F _{R VL} [kN]	F _{A VL} [kN]	Type			IE1 kg	mm
									IE1	IE2	IE3		
5,50	24	2197	0,8	61,07	11,7	17,1	22,3	30,0	SK 873.1 - 132S/4	SK 873.1 - 132SH/4	SK 873.1 - 132SP/4	124	B61
	26	1991	0,9	55,35	13,6	17,8	23,4	30,0					
	29	1810	0,9	50,32	14,8	18,0	24,2	30,0					
	32	1638	1,0	45,53	14,7	18,0	24,8	30,0					
	37	1427	1,2	39,68	14,5	18,0	25,0	30,0					
	41	1282	1,3	35,63	14,3	18,0	25,0	30,0					
	45	1160	1,5	32,24	14,0	18,0	25,0	30,0					
	48	1096	1,5	30,47	13,9	18,0	25,0	30,0					
	53	992	1,7	27,57	13,7	18,0	25,0	30,0					
	56	934	1,8	25,69	13,5	18,0	24,9	30,0					
	62	845	2,0	23,49	13,3	18,0	24,3	30,0					
	68	769	2,1	21,38	13,0	18,0	23,8	30,0					
	75	696	2,3	19,34	12,7	18,0	23,2	30,0					
		34	1535	0,9	42,67	14,7	18,0	25,0					
	38	1395	0,9	38,77	14,4	18,0	25,0	30,0					
	42	1262	1,0	35,08	14,2	18,0	25,0	30,0					
	46	1151	1,4	32,00	14,1	18,0	25,0	30,0					
	50	1046	1,5	29,08	13,8	18,0	25,0	30,0					
	52	1007	1,6	28,00	13,8	18,0	25,0	30,0					
	57	915	1,7	25,44	13,5	18,0	24,7	30,0					
	63	828	1,9	23,02	13,2	18,0	24,2	30,0					
	78	672	2,3	18,67	12,7	18,0	23,0	30,0					
	86	610	2,5	16,96	12,4	18,0	22,5	30,0					
	96	546	2,7	15,18	12,1	18,0	21,9	29,6					
	106	496	3,0	13,79	11,8	17,9	21,3	28,9					
	117	449	3,3	12,48	11,5	17,6	20,8	28,3					
	130	404	3,5	11,24	11,2	17,3	20,2	27,7					
	140	375	3,7	10,44	10,9	16,9	19,8	27,2					
	158	332	4,2	9,24	10,6	16,6	19,2	26,5					
	51	1030	0,8	28,63	3,3	4,6	10,7	12,9	SK 773.1 - 132S/4	SK 773.1 - 132SH/4	SK 773.1 - 132SP/4	88,0	B59
	57	913	0,9	25,39	4,1	5,3	10,9	13,2					
	60	872	0,9	24,23	4,2	5,3	10,9	13,1					
	68	773	1,0	21,49	4,9	5,8	11,0	13,3					
	72	731	1,1	20,31	5,4	6,3	11,2	13,6	SK 772.1 - 132S/4	SK 772.1 - 132SH/4	SK 772.1 - 132SP/4	87,0	B58
	79	664	1,2	18,46	5,7	6,4	11,2	13,6					
	88	599	1,3	16,66	6,0	6,7	11,2	13,6					
	93	562	1,4	15,62	6,1	6,7	11,1	13,4					
	102	517	1,4	14,38	6,1	7,0	11,2	13,6					
	112	470	1,5	13,07	6,0	7,1	11,1	13,4					
	125	420	1,6	11,67	5,9	7,2	11,0	13,3					
	132	398	1,7	11,06	5,8	7,1	10,9	13,1					
	138	381	1,8	10,60	5,8	7,2	10,9	13,2					
	146	360	1,9	10,00	5,7	7,1	10,7	12,9					
	163	323	2,0	8,97	5,6	7,2	10,6	12,8					
	180	292	2,2	8,12	5,5	7,1	10,4	12,6					
	191	274	2,3	7,63	5,4	6,9	10,2	12,3					
	95	552	1,1	15,35	9,7	20,0	14,9	20,0					
	107	493	1,2	13,70	10,1	20,0	14,9	20,0					
	116	452	1,3	12,56	10,4	20,0	14,6	20,0					
	128	409	1,4	11,38	10,6	20,0	14,2	20,0					
	141	373	1,5	10,37	10,8	20,0	13,9	20,0					
	158	333	1,6	9,25	11,0	20,0	13,5	20,0					
	169	312	1,7	8,66	11,0	20,0	13,3	20,0					
	172	305	1,7	8,48	11,1	20,0	13,2	20,0					
	190	276	1,9	7,68	11,2	20,0	12,8	20,0					
	216	243	2,1	6,75	11,3	20,0	12,4	20,0					
	239	220	2,3	6,12	11,3	20,0	12,1	20,0					
	261	201	2,4	5,59	11,4	20,0	11,8	20,0					
	288	182	2,6	5,06	11,4	19,4	11,4	19,4					

5,50 kW 7,50 kW



P ₁ [kW]	n ₂ [min ⁻¹]	M ₂ [Nm]	f _B	i _{ges}	F _R [kN]	F _A [kN]	F _{R VL} [kN]	F _{A VL} [kN]	Type			IE1 kg	mm
									IE1	IE2	IE3		
5,50	317	166	2,7	4,61	11,1	18,9	11,1	18,9	SK 672.1 - 132S/4	SK 672.1 - 132SH/4	SK 672.1 - 132SP/4	75,0	B56
	346	152	2,8	4,22	10,8	18,4	10,8	18,4					
	376	140	2,9	3,88	10,6	17,9	10,6	17,9					
	408	129	2,8	3,58	10,3	17,3	10,3	17,3					
	441	119	2,9	3,31	10,1	16,6	10,1	16,6					
	475	110	2,9	3,07	9,8	16,0	9,8	16,0					
	511	103	2,9	2,86	9,6	15,5	9,6	15,5					
	549	96	2,9	2,66	9,4	15,0	9,4	15,0					
	130	405	1,0	11,25	2,9	15,0	8,7	15,0					
	145	361	1,1	10,04	3,4	15,0	9,1	15,0					
	164	321	1,2	8,92	3,7	15,0	9,2	15,0					
	179	293	1,2	8,15	4,3	15,0	9,7	15,0					
	195	269	1,3	7,49	4,6	15,0	9,9	15,0					
	232	227	1,4	6,30	4,8	15,0	9,5	15,0					
248	212	1,4	5,88	4,8	15,0	9,3	15,0						
279	188	1,4	5,23	4,9	15,0	9,0	15,0						
312	169	1,5	4,69	4,9	15,0	8,7	15,0						
346	152	1,5	4,22	4,9	15,0	8,4	15,0						
381	138	1,6	3,83	4,9	14,7	8,2	14,7						
447	118	1,6	3,27	4,8	13,7	7,8	13,7						
499	105	1,6	2,92	4,8	12,9	7,6	12,9						
7,50	17	4230	0,8	86,22	14,8	18,6	28,3	40,0	SK 973.1 - 132M/4	SK 973.1 - 132MH/4	SK 973.1 - 132MP/4	170	B63
	19	3785	0,9	77,16	17,0	20,4	29,1	40,0					
	21	3360	1,0	68,50	18,2	21,2	29,7	40,0					
	22	3237	1,0	65,98	19,0	21,9	29,9	40,0					
	24	2939	1,1	59,91	19,7	22,0	30,3	40,0					
	26	2730	1,2	55,66	20,3	22,0	30,6	40,0					
	28	2567	1,2	52,32	20,8	22,0	30,8	40,0					
	31	2335	1,4	47,60	21,3	22,0	31,0	40,0					
	34	2085	1,5	42,51	21,9	22,0	31,3	40,0					
	39	1833	1,7	37,36	22,3	22,0	31,5	40,0					
	41	1726	1,9	35,19	22,6	22,0	31,6	40,0					
	46	1567	2,0	31,95	22,6	22,0	31,8	40,0					
	47	1519	2,0	30,97	22,6	22,0	31,8	40,0					
	54	1335	2,2	27,22	22,6	22,0	31,9	40,0					
	57	1251	2,4	25,51	22,6	22,0	32,0	40,0					
	34	2097	1,4	42,76	22,5	22,0	31,3	40,0					
	39	1824	1,6	37,19	22,9	22,0	31,5	40,0					
	44	1636	1,8	33,36	22,7	22,0	31,7	40,0					
	48	1486	1,9	30,29	22,6	22,0	31,8	40,0					
	53	1357	1,9	27,66	22,5	22,0	31,9	40,0					
	63	1137	2,0	23,19	22,1	22,0	32,1	40,0					
	66	1079	2,6	21,99	22,7	22,0	32,1	40,0					
	74	968	2,9	19,72	22,3	22,0	32,2	40,0					
	83	866	3,2	17,65	22,2	22,0	32,3	40,0					
	92	777	3,5	15,84	21,5	22,0	32,3	40,0					
	32	2233	0,8	45,53	11,3	13,4	22,1	29,6					
	37	1946	0,9	39,68	12,8	14,5	23,6	29,9					
	41	1748	1,0	35,63	12,8	15,2	24,4	30,0					
45	1582	1,1	32,24	12,7	15,6	24,4	30,0						
48	1495	1,1	30,47	12,7	15,8	24,4	30,0						
53	1352	1,2	27,57	12,5	16,1	24,2	29,9						
56	1274	1,3	25,69	12,5	16,3	23,9	29,8						
62	1152	1,4	23,49	12,3	16,4	23,4	29,5						
68	1049	1,5	21,38	12,1	16,5	23,0	29,3						
75	949	1,7	19,34	11,9	16,5	22,5	28,9						
46	1570	1,0	32,00	12,8	15,9	24,6	30,0						
50	1426	1,1	29,08	12,6	16,0	24,4	30,0						
52	1374	1,2	28,00	12,6	16,3	24,3	30,0						
57	1248	1,3	25,44	12,4	16,3	23,8	29,8						
63	1129	1,4	23,02	12,3	16,4	23,3	29,5						
78	916	1,7	18,67	11,9	16,7	22,4	28,9						
86	832	1,9	16,96	11,7	16,5	21,9	28,5						
96	745	2,0	15,18	11,5	16,5	21,3	28,1						

* ⇨ A11

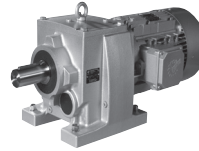
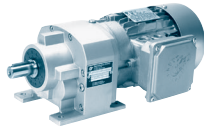


7,50 kW

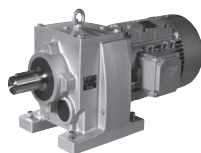
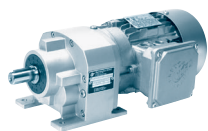
P ₁ [kW]	n ₂ [min ⁻¹]	IE2	M ₂ [Nm]	f _B	i _{ges}	F _R [kN]	F _A [kN]	F _{R VL} [kN]	F _{A VL} [kN]	Type			IE1 kg	mm					
										IE1	IE2	IE3							
7,50	106		677	2,2	13,79	11,2	16,3	20,8	27,6	SK 872.1 - 132M/4	SK 872.1 - 132MH/4	SK 872.1 - 132MP/4	128	B60					
	117		612	2,4	12,48	11,0	16,1	20,3	27,1										
	130		551	2,5	11,24	10,7	16,0	19,8	26,6										
	140		512	2,7	10,44	10,5	15,6	19,4	26,1										
	158		453	3,0	9,24	10,2	15,5	18,9	25,6										
	165		435	3,1	8,87	10,1	15,1	18,6	25,1										
	189		379	3,4	7,73	9,8	14,9	18,0	24,5										
	222		322	3,8	6,57	9,3	14,4	17,2	23,6										
	258		277	4,1	5,66	9,0	13,7	16,5	22,7										
	265		270	4,3	5,50	8,9	13,8	16,5	22,7										
	72		996	0,8	20,31	2,1	3,2	9,2	11,2						SK 772.1 - 132M/4	SK 772.1 - 132MH/4	SK 772.1 - 132MP/4	94,0	B58
	79		906	0,9	18,46	2,7	3,7	9,3	11,3										
	88		817	0,9	16,66	3,3	4,3	9,5	11,5										
93		766	1,0	15,62	3,5	4,3	9,5	11,5											
102		705	1,0	14,38	4,2	5,0	9,8	11,8											
112		641	1,1	13,07	4,5	5,2	9,8	11,8											
125		572	1,2	11,67	5,0	5,6	9,9	11,9											
132		542	1,3	11,06	4,9	5,5	9,7	11,8											
138		520	1,3	10,60	5,1	5,7	9,8	11,9											
146		491	1,4	10,00	5,1	5,6	9,6	11,7											
163		440	1,5	8,97	5,2	5,8	9,7	11,7											
180		398	1,6	8,12	5,1	5,8	9,6	11,6											
191		374	1,7	7,63	5,0	5,5	9,3	11,3											
220		325	1,8	6,63	5,0	6,1	9,7	11,7											
236		304	1,9	6,19	4,8	5,6	9,2	11,1											
271		264	2,2	5,38	4,8	6,0	9,4	11,4											
310		231	2,4	4,71	4,6	5,7	9,0	10,9											
95		753	0,8	15,35	7,8	20,0	13,7	20,0	SK 672.1 - 132M/4	SK 672.1 - 132MH/4	SK 672.1 - 132MP/4	82,0	B56						
107		672	0,9	13,70	8,7	20,0	14,1	20,0											
116		616	0,9	12,56	9,2	20,0	13,8	20,0											
128		558	1,0	11,38	9,7	20,0	13,5	20,0											
141		508	1,1	10,37	10,0	20,0	13,3	20,0											
158		454	1,2	9,25	10,4	20,0	13,0	20,0											
169		425	1,2	8,66	10,5	20,0	12,7	20,0											
172		416	1,3	8,48	10,6	20,0	12,7	20,0											
190		377	1,4	7,68	10,8	20,0	12,4	20,0											
216		331	1,6	6,75	11,0	20,0	12,0	20,0											
239		300	1,7	6,12	11,1	19,8	11,7	19,8											
261		274	1,8	5,59	11,2	19,4	11,4	19,4											
288		248	1,9	5,06	11,1	18,9	11,1	18,9											
317		226	2,0	4,61	10,8	18,4	10,8	18,4											
346		207	2,0	4,22	10,6	17,9	10,6	17,9											
376		190	2,1	3,88	10,3	17,5	10,3	17,5											
408		176	2,1	3,58	10,1	16,8	10,1	16,8											
441		162	2,1	3,31	9,8	16,1	9,8	16,1											
475		151	2,1	3,07	9,6	15,6	9,6	15,6											
511		140	2,1	2,86	9,4	15,1	9,4	15,1											
549		130	2,1	2,66	9,2	14,6	9,2	14,6											
145		492	0,8	10,04	0,7	15,0	6,3	15,0	SK 572.1* - 132M/4	SK 572.1* - 132MH/4	SK 572.1* - 132MP/4	76,0	B52, 54						
164		438	0,8	8,92	1,2	15,0	6,6	15,0											
179		400	0,9	8,15	2,1	15,0	7,5	15,0											
195		367	1,0	7,49	2,6	15,0	7,9	15,0											
232		309	1,0	6,30	3,1	15,0	8,2	15,0											
248		289	1,0	5,88	3,2	15,0	8,1	15,0											
279		257	1,1	5,23	3,4	15,0	8,2	15,0											
312		230	1,1	4,69	3,5	15,0	8,2	15,0											
346		207	1,1	4,22	3,6	14,6	8,2	14,6											
381		188	1,2	3,83	3,7	14,1	7,9	14,1											
447		160	1,2	3,27	3,8	13,1	7,6	13,1											
499		143	1,2	2,92	3,8	12,5	7,3	12,5											

* ⇔ A11

9,20 kW



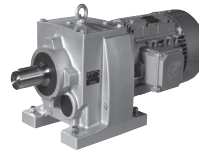
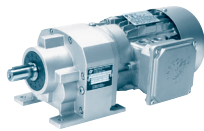
P ₁ [kW]	n ₂ [min ⁻¹]	M ₂ [Nm]	f _B	i _{ges}	F _R [kN]	F _A [kN]	F _{R VL} [kN]	F _{A VL} [kN]	Type			IE1 kg	mm					
									IE1	IE2	IE3							
9,20	21	4150	0,8	68,50	11,9	15,6	28,4	40,0	SK 973.1 - 132 MA/4	SK 973.1 - 132 LH/4		170	B63					
	22	3998	0,8	65,98	13,0	16,6	28,7	40,0										
	24	3630	0,9	59,91	14,1	17,4	29,3	40,0										
	26	3372	0,9	55,66	15,2	18,2	29,7	40,0										
	28	3170	1,0	52,32	16,0	18,8	30,0	40,0										
	30	2884	1,1	47,60	17,0	19,5	30,4	40,0										
	34	2576	1,2	42,51	18,0	20,3	30,7	40,0										
	39	2264	1,4	37,36	18,9	20,9	31,1	40,0										
	41	2132	1,5	35,19	19,5	21,3	31,2	40,0										
	45	1936	1,7	31,95	19,7	21,3	31,4	40,0										
	47	1877	1,7	30,97	19,8	21,4	31,5	40,0										
	53	1649	1,8	27,22	20,1	21,6	31,7	40,0										
	57	1545	1,9	25,51	20,3	21,6	31,8	40,0										
	65	1358	2,1	22,42	20,4	21,6	31,9	40,0										
		34	2591	1,1	42,76	18,7	21,0	30,7						40,0	SK 972.1 - 132 MA/4	SK 972.1 - 132 LH/4		168
	39	2253	1,3	37,19	19,6	21,5	31,1	40,0										
	43	2021	1,4	33,36	19,7	21,4	31,3	40,0										
	48	1835	1,5	30,29	19,9	21,4	31,5	40,0										
	52	1676	1,6	27,66	19,9	21,4	31,7	40,0										
	63	1405	1,6	23,19	19,9	21,1	31,9	40,0										
	66	1332	2,1	21,99	20,8	21,9	32,0	40,0										
	74	1195	2,3	19,72	20,6	21,5	32,0	40,0										
	82	1070	2,6	17,65	20,7	21,5	32,1	40,0										
	92	960	2,9	15,84	20,3	21,1	32,2	39,2										
	102	858	3,1	14,16	20,1	20,8	32,3	38,3										
	107	822	3,2	13,56	20,2	20,8	32,3	38,1										
	113	779	3,4	12,86	19,8	20,4	32,3	37,5										
	126	699	3,6	11,54	19,4	20,3	32,4	36,8										
	41	2159	0,8	35,63	10,0	11,6	21,9	27,0	SK 873.1 - 132 MA/4	SK 873.1 - 132 LH/4		130	B61					
	45	1953	0,9	32,24	11,1	12,3	22,1	27,2										
	48	1846	0,9	30,47	11,6	12,8	22,3	27,4										
	53	1670	1,0	27,57	11,6	13,3	22,3	27,5										
	56	1573	1,0	25,69	11,6	13,7	22,3	27,6										
	62	1423	1,2	23,49	11,5	14,1	22,1	27,5										
	68	1295	1,2	21,38	11,4	14,4	22,0	27,5										
	75	1172	1,4	19,34	11,3	14,6	21,8	27,3										
	45	1939	0,8	32,00	11,5	12,7	22,4	27,5						SK 872.1 - 132 MA/4	SK 872.1 - 132 LH/4		128	B60
	50	1762	0,9	29,08	11,6	13,1	22,3	27,5										
	52	1696	0,9	28,00	11,7	13,5	22,5	27,7										
	57	1542	1,0	25,44	11,6	13,8	22,3	27,6										
	63	1395	1,1	23,02	11,5	14,1	22,1	27,5										
	78	1131	1,4	18,67	11,3	14,9	21,8	27,4										
	85	1028	1,5	16,96	11,1	14,9	21,5	27,0										
	96	920	1,6	15,18	10,9	15,1	20,9	26,8										
	105	836	1,8	13,79	10,7	15,0	20,4	26,4										
	116	756	1,9	12,48	10,5	14,9	20,0	26,0										
	129	681	2,1	11,24	10,4	14,9	19,5	25,7										
	139	632	2,2	10,44	10,1	14,6	19,1	25,2										
	157	560	2,5	9,24	9,9	14,6	18,6	24,8										
	163	538	2,5	8,87	9,8	14,2	18,4	24,3										
	188	468	2,8	7,73	9,5	14,1	17,8	23,9										
	221	398	3,1	6,57	9,1	13,7	17,1	23,0	SK 772.1 - 132 MA/4	SK 772.1 - 132 LH/4		94,0	B58					
	256	343	3,4	5,66	8,8	12,9	16,4	22,2										
	264	333	3,5	5,50	8,8	13,0	16,3	22,3										
	101	871	0,8	14,38	2,1	2,8	8,5	10,4										
	111	792	0,9	13,07	2,6	3,1	8,6	10,5										
	124	707	1,0	11,67	3,3	3,8	8,9	10,7										
	131	670	1,0	11,06	3,3	3,7	8,8	10,6										
	137	642	1,1	10,60	3,6	4,0	8,9	10,8										
	145	606	1,1	10,00	3,6	3,9	8,8	10,6										
	162	544	1,2	8,97	4,1	4,4	8,9	10,8										
	179	492	1,3	8,12	4,3	4,5	8,8	10,7										
	190	462	1,3	7,63	4,1	4,2	8,6	10,5										
	219	402	1,5	6,63	4,6	5,1	9,2	11,1										
	234	375	1,5	6,19	4,6	4,6	8,6	10,4										
	269	326	1,7	5,38	4,6	5,2	9,0	10,9										



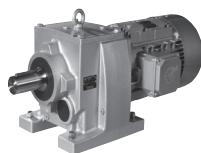
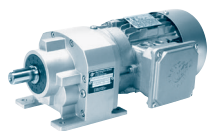
9,20 kW
11,0 kW

P ₁ [kW]	n ₂ [min ⁻¹]	M ₂ [Nm]	f _B	i _{ges}	F _R [kN]	F _A [kN]	F _{R VL} [kN]	F _{A VL} [kN]	Type			IE1 kg	mm				
									IE1	IE2	IE3						
9,20	308	285	2,0	4,71	4,4	5,0	8,6	10,4	SK 772.1 - 132 MA/4	SK 772.1 - 132 LH/4		94,0	B58				
	328	268	2,0	4,42	4,3	4,8	8,4	10,1									
	378	233	2,3	3,84	4,3	5,1	8,5	10,3									
	403	218	2,3	3,59	4,2	4,7	8,2	9,9									
	464	189	2,6	3,12	4,1	5,0	8,2	10,0									
	140	628	0,9	10,37	9,1	20,0	12,8	20,0									
	157	561	0,9	9,25	9,7	20,0	12,5	20,0	SK 672.1 - 132 MA/4	SK 672.1 - 132 LH/4		82,0	B56				
	171	514	1,0	8,48	10,0	20,0	12,3	20,0									
	189	466	1,1	7,68	10,3	20,0	12,0	20,0									
	215	409	1,3	6,75	10,6	19,8	11,7	19,8									
	237	371	1,4	6,12	10,8	19,3	11,4	19,3									
	260	338	1,4	5,59	10,9	18,9	11,2	18,9									
	287	307	1,6	5,06	10,9	18,4	10,9	18,4									
	314	279	1,6	4,61	10,6	18,0	10,6	18,0									
	344	256	1,6	4,22	10,4	17,5	10,4	17,5									
374	235	1,7	3,88	10,1	17,0	10,1	17,0										
405	217	1,7	3,58	9,9	16,4	9,9	16,4										
438	201	1,7	3,31	9,7	15,8	9,7	15,8										
472	186	1,7	3,07	9,5	15,2	9,5	15,2										
508	173	1,7	2,86	9,3	14,7	9,3	14,7										
545	161	1,7	2,66	9,1	14,3	9,1	14,3										
194	454	0,8	7,49	0,9	15,0	6,1	15,0	SK 572.1 - 132 MA/4	SK 572.1 - 132 LH/4		76,0	B54					
230	382	0,8	6,30	1,7	15,0	6,7	15,0										
246	357	0,8	5,88	1,8	15,0	6,7	15,0										
277	317	0,9	5,23	2,1	14,9	6,9	14,9										
309	284	0,9	4,69	2,4	14,5	7,0	14,5										
343	256	0,9	4,22	2,5	14,1	7,1	14,1										
379	232	0,9	3,83	2,7	13,6	7,2	13,6										
444	198	1,0	3,27	2,9	12,7	7,2	12,7										
496	177	1,0	2,92	3,0	12,1	7,2	12,1										
80	260	0,8	10,37	10,0	13,6	28,7	40,0						SK 973.1 - 160M/4	SK 973.1 - 160MH/4	SK 973.1 - 160MP/4	200	B63
88	235	0,9	9,25	11,1	14,4	29,1	40,0										
95	215	0,9	8,48	12,5	15,6	29,6	40,0										
103	198	1,0	7,68	14,0	16,7	30,1	40,0										
112	183	1,2	6,75	15,4	17,7	30,6	40,0										
122	169	1,3	5,84	16,2	18,4	30,8	40,0										
133	156	1,4	5,06	16,6	18,7	31,1	40,0										
145	144	1,4	4,31	16,9	18,8	31,1	40,0										
158	133	1,5	3,66	17,6	19,3	31,4	40,0										
172	123	1,6	3,09	17,9	19,4	31,5	40,0										
187	114	1,7	2,61	18,3	19,7	31,7	39,9										
203	106	1,7	2,22	16,2	18,5	30,7	40,0	SK 972.1 - 160M/4	SK 972.1 - 160MH/4	SK 972.1 - 160MP/4	198	B62					
220	99	1,2	33,36	16,6	18,7	31,0	40,0										
238	93	1,3	30,29	17,0	18,9	31,2	40,0										
257	87	1,3	27,66	17,3	19,0	31,4	40,0										
277	81	1,4	23,19	17,6	19,1	31,7	39,7										
298	76	1,8	21,99	18,8	20,1	31,8	40,0										
320	71	2,0	19,72	18,7	19,9	31,9	39,4										
343	67	2,2	17,65	19,0	20,1	32,0	38,9										
367	63	2,4	15,84	18,8	19,8	32,1	38,0										
392	59	2,6	14,16	18,8	19,6	32,2	37,2										
418	56	2,7	13,56	18,9	19,7	32,2	37,1										
445	52	2,8	12,86	18,5	19,3	32,2	36,5										
473	49	3,0	11,54	18,6	19,3	32,3	35,9										
502	46	3,3	10,35	18,3	18,9	32,3	35,0										
532	43	3,7	9,40	18,0	18,5	31,6	34,2										
48	2185	0,8	30,47	8,0	9,7	20,0	24,7	SK 873.1 - 160M/4	SK 873.1 - 160MH/4	SK 873.1 - 160MP/4	162	B61					
53	1977	0,8	27,57	9,1	10,5	20,3	25,0										
56	1861	0,9	25,69	9,8	11,1	20,5	25,2										
62	1684	1,0	23,49	10,6	11,7	20,6	25,4										
69	1533	1,0	21,38	10,6	12,2	20,7	25,5										
76	1387	1,2	19,34	10,5	12,6	20,7	25,5										

11,0 kW 15,0 kW



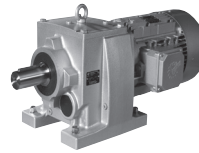
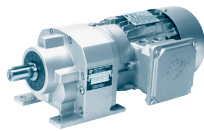
P ₁ [kW]	n ₂ [min ⁻¹]	M ₂ [Nm]	f _B	i _{ges}	F _R [kN]	F _A [kN]	F _{R VL} [kN]	F _{A VL} [kN]	Type			IE1 kg	mm						
									IE1	IE2	IE3								
11,0	52	2008	0,8	28,00	9,3	10,7	20,5	25,2	SK 872.1 - 160M/4	SK 872.1 - 160MH/4	SK 872.1 - 160MP/4	160	B60						
	58	1824	0,9	25,44	10,0	11,2	20,5	25,3											
	64	1651	0,9	23,02	10,6	11,8	20,6	25,4											
	78	1338	1,2	18,67	10,6	13,0	20,8	25,7											
	86	1216	1,3	16,96	10,5	13,1	20,7	25,5											
	97	1088	1,4	15,18	10,4	13,5	20,4	25,4											
	106	989	1,5	13,79	10,2	13,5	20,0	25,1											
	117	895	1,6	12,48	10,1	13,6	19,5	24,8											
	130	806	1,7	11,24	9,9	13,8	19,1	24,7											
	140	748	1,9	10,44	9,7	13,4	18,7	24,1											
	159	662	2,1	9,24	9,6	13,6	18,3	23,9											
	165	636	2,1	8,87	9,4	13,2	18,0	23,4											
	190	554	2,3	7,73	9,2	13,3	17,5	23,1											
	223	471	2,6	6,57	8,8	12,6	16,8	22,3											
	259	406	2,8	5,66	8,5	12,0	16,2	21,6											
	266	394	2,9	5,50	8,5	12,2	16,1	21,7											
	313	335	3,3	4,68	8,2	11,6	15,4	20,9											
	364	289	3,1	4,03	7,9	11,0	14,8	20,2											
	396	265	3,3	3,69	7,7	10,8	14,5	19,9											
	461	228	3,7	3,18	7,4	10,2	13,9	19,1											
11,0	126	837	0,8	11,67	1,7	2,1	7,8	9,5	SK 772.1 - 160M/4	SK 772.1 - 160MH/4	SK 772.1 - 160MP/4	125	B58						
	132	793	0,9	11,06	1,7	2,0	7,7	9,4											
	138	760	0,9	10,60	2,1	2,4	7,9	9,6											
	146	717	0,9	10,00	2,1	2,4	7,8	9,5											
	163	643	1,0	8,97	2,8	3,0	8,1	9,8											
	180	582	1,1	8,12	3,1	3,2	8,1	9,8											
	192	547	1,1	7,63	2,9	3,0	7,9	9,6											
	221	476	1,3	6,63	3,5	4,1	8,6	10,4											
	237	444	1,3	6,19	3,6	3,5	8,0	9,7											
	272	386	1,5	5,38	4,1	4,4	8,5	10,3											
	311	338	1,7	4,71	4,2	4,2	8,1	9,8											
	332	317	1,7	4,42	4,1	4,1	7,9	9,6											
	382	275	1,9	3,84	4,1	4,6	8,2	9,9											
	408	258	1,9	3,59	4,0	4,2	7,8	9,4											
	469	224	2,2	3,12	4,0	4,5	8,0	9,6											
	15,0	34	4156	0,8	42,51	5,0	8,8	28,4						34,9	SK 973.1 - 160L/4	SK 973.1 - 160LH/4	SK 973.1 - 160LP/4	230	B63
		39	3653	0,9	37,36	7,5	10,7	29,3						35,7					
42		3441	0,9	35,19	8,8	11,9	29,6	36,2											
46		3124	1,0	31,95	9,9	12,7	30,0	36,3											
47		3028	1,0	30,97	10,3	13,0	30,2	36,3											
54		2662	1,1	27,22	11,8	14,2	30,6	36,5											
57		2494	1,2	25,51	12,4	14,7	30,8	36,5											
65		2192	1,3	22,42	13,5	15,5	31,2	36,4											
67		2150	1,3	21,99	14,3	16,2	31,2	36,8											
74		1928	1,5	19,72	14,6	16,2	31,4	36,3											
83		1726	1,6	17,65	15,4	16,9	31,6	36,2											
93		1548	1,8	15,84	15,5	16,8	31,8	35,5											
103		1385	1,9	14,16	15,8	17,0	31,9	35,0											
108	1326	2,0	13,56	16,1	17,2	32,0	35,0												
114	1257	2,1	12,86	15,8	16,9	31,8	34,4												
127	1128	2,2	11,54	16,3	17,2	31,5	34,1												
142	1012	2,5	10,35	16,1	17,0	30,8	33,4												
156	919	2,7	9,40	16,0	16,8	30,2	32,7												
173	827	2,8	8,45	15,6	16,3	29,4	31,9												
204	703	3,2	7,19	15,5	15,9	28,5	30,9												
219	654	3,4	6,68	15,6	15,9	28,3	30,6												
237	603	3,4	6,17	14,9	14,8	27,4	29,7												
15,0	69	2090	0,8	21,38	5,5	6,8	17,2	21,2	SK 873.1 - 160L/4	SK 873.1 - 160LH/4	SK 873.1 - 160LP/4	190	B61						
	76	1891	0,8	19,34	6,6	7,8	17,5	21,6											
15,0	78	1825	0,8	18,67	7,4	8,5	17,8	22,0	SK 872.1 - 160L/4	SK 872.1 - 160LH/4	SK 872.1 - 160LP/4	188	B60						
	86	1658	0,9	16,96	8,0	9,0	17,9	22,0											
	97	1484	1,0	15,18	9,1	9,9	18,2	22,4											
	106	1349	1,1	13,79	9,1	10,2	18,1	22,3											
	117	1220	1,2	12,48	9,0	10,5	18,1	22,3											



15,0 kW 18,5 kW

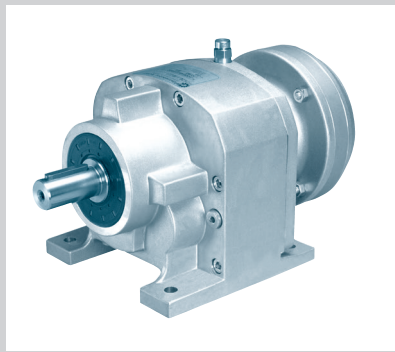
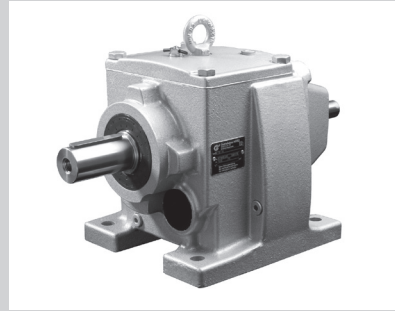
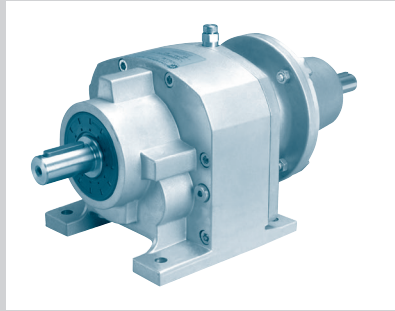
P ₁ [kW]	n ₂ [min ⁻¹]	M ₂ [Nm]	f _B	i _{ges}	F _R [kN]	F _A [kN]	F _{R VL} [kN]	F _{A VL} [kN]	Type			IE1 kg	mm						
									IE1	IE2	IE3								
15,0	130	1099	1,3	11,24	9,0	11,0	18,2	22,4	SK 872.1 - 160L/4	SK 872.1 - 160LH/4	SK 872.1 - 160LP/4	188	B60						
	140	1020	1,4	10,44	8,8	10,6	17,8	22,0											
	159	903	1,5	9,24	8,8	11,1	17,6	22,0											
	165	868	1,5	8,87	8,6	10,4	17,4	21,5											
	190	755	1,7	7,73	8,5	10,8	16,9	21,5											
	223	642	1,9	6,57	8,3	10,5	16,3	20,9											
	259	553	2,1	5,66	8,0	10,2	15,7	20,3											
	266	538	2,1	5,50	8,1	10,6	15,7	20,6											
	313	457	2,4	4,68	7,8	10,2	15,1	19,9											
	364	394	2,3	4,03	7,5	9,8	14,5	19,3											
	396	361	2,4	3,69	7,4	9,7	14,2	19,1											
	461	311	2,7	3,18	7,1	9,3	13,7	18,4											
	15,0	163	877	0,8	8,97	0	0	6,2						7,6	SK 772.1 - 160L/4	SK 772.1 - 160LH/4	SK 772.1 - 160LP/4	154	B58
		180	794	0,8	8,12	0,3	0,6	6,4						7,8					
192		746	0,8	7,63	0,2	0,4	6,2	7,5											
221		649	0,9	6,63	1,2	2,1	7,4	8,9											
237		605	1,0	6,19	1,4	1,5	6,6	8,0											
272		526	1,1	5,38	2,2	2,8	7,5	9,1											
311		461	1,2	4,71	2,9	2,7	7,1	8,6											
332		432	1,3	4,42	2,8	2,6	7,0	8,4											
382		375	1,4	3,84	3,2	3,4	7,5	9,1											
408		351	1,4	3,59	3,3	3,0	7,0	8,5											
469		306	1,6	3,12	3,6	3,6	7,4	8,9											
18,5		42	4215	0,8	35,19	2,6	5,8	28,3	31,5	SK 973.1 - 180MX/4	SK 973.1 - 180MH/4	SK 973.1 - 180MP/4	244	B63					
		46	3827	0,8	31,95	4,1	7,2	29,0	31,9										
		48	3710	0,8	30,97	4,7	7,7	29,2	32,1										
	54	3260	0,9	27,22	6,9	9,8	29,9	32,7											
	58	3055	1,0	25,51	7,8	10,6	30,1	33,0											
	66	2685	1,0	22,42	9,4	11,8	30,6	33,3											
18,5	67	2633	1,1	21,99	10,5	12,8	30,7	33,9	SK 972.1 - 180MX/4	SK 972.1 - 180MH/4	SK 972.1 - 180MP/4	242	B62						
	75	2362	1,2	19,72	11,0	13,1	31,0	33,6											
	84	2114	1,3	17,65	12,3	14,2	31,2	33,8											
	93	1897	1,4	15,84	12,6	14,3	30,8	33,3											
	104	1696	1,6	14,16	13,2	14,7	30,5	33,1											
	109	1624	1,6	13,56	13,7	15,1	30,6	33,2											
	115	1540	1,7	12,86	13,5	14,8	30,1	32,6											
	128	1382	1,8	11,54	14,2	15,4	30,1	32,6											
	143	1239	2,0	10,35	14,2	15,3	29,5	31,9											
	157	1125	2,2	9,40	14,3	15,1	29,0	31,4											
	174	1013	2,3	8,45	14,0	14,5	28,3	30,6											
	205	861	2,6	7,19	14,1	14,2	27,5	29,8											
	221	801	2,8	6,68	14,4	14,4	27,4	29,6											
	239	739	2,8	6,17	13,6	13,4	26,5	28,7											
	281	629	3,2	5,25	13,6	13,0	25,7	27,8											
	324	546	3,7	4,56	13,8	13,0	25,2	27,3											
395	447	4,1	3,74	13,2	12,1	24,0	26,0												
18,5	97	1818	0,8	15,18	5,6	6,1	16,1	19,8	SK 872.1 - 180MX/4	SK 872.1 - 180MH/4	SK 872.1 - 180MP/4	204	B60						
	107	1652	0,9	13,79	6,3	6,7	16,2	19,9											
	118	1495	1,0	12,48	7,2	7,3	16,4	20,1											
	131	1346	1,0	11,24	8,2	8,2	16,6	20,5											
	141	1250	1,1	10,44	8,0	7,9	16,3	20,1											
	160	1107	1,2	9,24	8,1	8,7	16,6	20,4											
	166	1063	1,3	8,87	8,0	8,1	16,1	19,9											
	191	925	1,4	7,73	8,0	8,9	16,3	20,1											
	225	787	1,6	6,57	7,8	8,8	15,8	19,7											
	261	677	1,7	5,66	7,6	8,7	15,3	19,2											
	268	659	1,7	5,50	7,7	9,2	15,3	19,5											
	315	560	2,0	4,68	7,4	9,0	14,7	19,0											
	366	482	1,9	4,03	7,2	8,7	14,2	18,5											
	399	443	2,0	3,69	7,1	8,8	14,0	18,4											
464	381	2,2	3,18	6,9	8,5	13,4	17,8												

22,0 kW
30,0 kW
37,0 kW

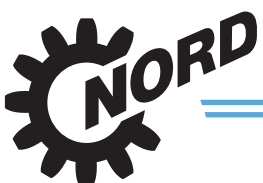
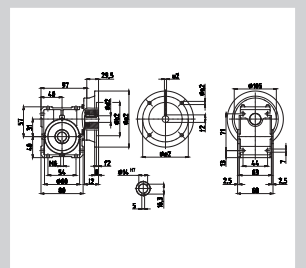


P ₁ [kW]	n ₂ [min ⁻¹]	M ₂ [Nm]	f _B	i _{ges}	F _R [kN]	F _A [kN]	F _{R VL} [kN]	F _{A VL} [kN]	Type			IE1 kg	mm	
									IE1	IE2	IE3			
22,0	54	3877	0,8	27,22	1,8	4,1	26,7	29,0	SK 973.1 - 180LX/4	SK 973.1 - 180LH/4	SK 973.1 - 180LP/4	262	B63	
	58	3633	0,8	25,51	3,1	5,3	27,2	29,4						
	66	3193	0,9	22,42	5,3	7,3	27,8	30,2						
	22,0	67	3132	0,9	21,99	6,6	8,7	28,6	31,0	SK 972.1 - 180LX/4	SK 972.1 - 180LH/4	SK 972.1 - 180LP/4	260	B62
		75	2809	1,0	19,72	7,4	9,3	28,5	30,9					
		84	2514	1,1	17,65	9,2	11,1	29,0	31,4					
		93	2256	1,2	15,84	9,8	11,3	28,8	31,2					
		104	2017	1,3	14,16	10,7	12,0	28,7	31,1					
		109	1931	1,4	13,56	11,3	12,7	28,9	31,4					
		115	1831	1,4	12,86	11,1	12,3	28,5	30,8					
		128	1643	1,5	11,54	12,2	13,3	28,6	31,0					
		143	1474	1,7	10,35	12,4	13,1	28,2	30,5					
		157	1338	1,9	9,40	12,5	13,1	27,8	30,1					
		174	1204	2,0	8,45	12,4	12,6	27,1	29,4					
		205	1024	2,2	7,19	12,7	12,7	26,6	28,8					
		221	952	2,4	6,68	13,2	13,0	26,5	28,7					
		239	879	2,4	6,17	12,4	12,0	25,6	27,7					
		281	748	2,7	5,25	12,5	11,9	24,9	27,0					
		324	649	3,1	4,56	12,9	12,1	24,6	26,7					
		395	532	3,4	3,74	12,4	11,3	23,4	25,4					
443	474	3,6	3,33	12,3	11,1	22,9	24,8							
22,0	118	1777	0,8	12,48	4,2	4,4	14,6	17,9	SK 872.1 - 180LX/4	SK 872.1 - 180LH/4	SK 872.1 - 180LP/4	222	B60	
	131	1601	0,9	11,24	5,5	5,6	15,1	18,5						
	141	1486	0,9	10,44	5,4	5,4	14,8	18,2						
	160	1316	1,0	9,24	6,9	6,6	15,3	18,8						
	166	1264	1,1	8,87	6,3	5,9	14,8	18,2						
	191	1100	1,2	7,73	7,4	7,0	15,2	18,7						
	225	936	1,3	6,57	7,3	7,2	15,0	18,4						
	261	806	1,4	5,66	7,1	7,3	14,7	18,1						
	268	783	1,5	5,50	7,3	7,9	15,0	18,5						
	315	666	1,7	4,68	7,1	7,9	14,4	18,1						
	366	573	1,6	4,03	6,9	7,7	13,9	17,7						
	399	526	1,7	3,69	6,8	8,0	13,7	17,7						
	464	453	1,9	3,18	6,6	7,8	13,2	17,2						
	30,0	104	2760	1,0	14,16	4,7	5,7	24,6						26,7
108		2643	1,0	13,56	5,8	6,7	25,1	27,2						
114		2506	1,0	12,86	5,6	6,4	24,7	26,8						
127		2248	1,1	11,54	7,5	8,1	25,4	27,5						
142		2017	1,2	10,35	8,0	8,4	25,2	27,3						
156		1831	1,4	9,40	8,5	8,8	25,0	27,1						
174		1648	1,4	8,45	8,7	8,7	24,6	26,6						
204		1402	1,6	7,19	9,5	9,3	24,4	26,4						
220		1303	1,7	6,68	10,3	10,0	24,6	26,6						
238		1203	1,7	6,17	9,5	9,0	23,6	25,5						
280		1023	2,0	5,25	10,0	9,4	23,2	25,2						
322		889	2,3	4,56	10,9	10,1	23,2	25,2						
394		728	2,5	3,74	10,6	9,6	22,2	24,1						
442	649	2,6	3,33	10,7	9,6	21,8	23,6							
37,0	104	3404	0,8	14,16	0	0	21,1	22,8	SK 972.1 - 225S/4			324	B62	
	108	3259	0,8	13,56	1,0	2,1	21,8	23,6						
	114	3090	0,8	12,86	0,9	1,9	21,4	23,2						
	127	2773	0,9	11,54	3,4	4,1	22,5	24,4						
	142	2487	1,0	10,35	4,3	4,7	22,6	24,4						
	156	2258	1,1	9,40	5,1	5,4	22,6	24,5						
	174	2032	1,2	8,45	5,4	5,5	22,3	24,1						
	204	1729	1,3	7,19	6,8	6,6	22,5	24,3						
	220	1607	1,4	6,68	7,9	7,6	22,9	24,8						
	238	1483	1,4	6,17	6,9	6,5	21,8	23,6						
	280	1262	1,6	5,25	7,9	7,3	21,7	23,5						
	322	1096	1,8	4,56	9,1	8,4	22,0	23,8						
	394	898	2,0	3,74	9,1	8,1	21,2	22,9						
	442	800	2,1	3,33	9,3	8,3	20,9	22,6						

Reduktor walcowy



	i_{ges}	n_2 $n_1 = 1400 \text{ min}^{-1}$ [min^{-1}]	M_{2max} $f_B = 1$ [Nm]
SK 072.1	63,56	22	50
	55,00	25	50
	49,00	29	46
	42,10	33	50
	36,43	38	54
	32,45	43	55
	27,78	50	54
	24,75	57	55
	22,22	63	55
	21,38	65	55



SK 072.1



	i_{ges}	n_2 $n_1 = 1400 \text{ min}^{-1}$ [min^{-1}]	M_{2max} $f_B = 1$ [Nm]	IEC			IEC										
				P_{1max}		$f_B \geq 1$	$f_B \Rightarrow \text{B4-12}$										
				$n_1 = 1400 \text{ min}^{-1}$	$n_1 = 930 \text{ min}^{-1}$	$n_1 = 700 \text{ min}^{-1}$	56	63	71								
				[kW]	[kW]	[kW]											
SK 072.1	63,56	22	50	0,12	0,08	0,06		*	*								
	55,00	25	50	0,13	0,09	0,07		*	*								
	49,00	29	46	0,14	0,09	0,07		*	*								
	42,10	33	50	0,17	0,11	0,09		*	*								
	36,43	38	54	0,21	0,14	0,11			*								
	32,45	43	55	0,25	0,16	0,12			*								
	27,78	50	54	0,28	0,19	0,14			*								
	24,75	57	55	0,33	0,22	0,16			*								
	22,22	63	55	0,36	0,24	0,18			*								
	21,38	65	55	0,37	0,25	0,19											
	19,20	73	55	0,42	0,28	0,21											
	17,35	81	55	0,47	0,31	0,23											
	15,77	89	55	0,51	0,34	0,26											
	14,40	97	51	0,52	0,34	0,26											
	13,20	106	47	0,52	0,34	0,26											
IEC	11,56	121	50	0,55	0,36	0,28											
	10,00	140	55	0,55	0,36	0,28											
$\frac{1}{2}$ mm	8,91	157	55	0,55	0,36	0,28											
\Rightarrow B66	8,00	175	55	0,55	0,36	0,28											
	7,23	194	55	0,55	0,36	0,28											
	6,57	213	53	0,55	0,36	0,28											
	5,96	235	55	0,55	0,36	0,28											
	5,50	255	55	0,55	0,36	0,28											
	5,31	264	55	0,55	0,36	0,28											
	4,77	294	53	0,55	0,36	0,28											
	4,31	325	50	0,55	0,36	0,28											
	3,92	357	45	0,55	0,36	0,28											
	3,58	391	48	0,55	0,36	0,28											
	3,28	427	47	0,55	0,36	0,28											
	2,95	475	46	0,55	0,36	0,28											
	2,85	491	45	0,55	0,36	0,28											
	2,57	545	41	0,55	0,36	0,28											
	2,33	601	39	0,55	0,36	0,28											
	2,10	667	36	0,55	0,36	0,28											

* \Rightarrow A21

kg	IEC...
SK 072.1	4

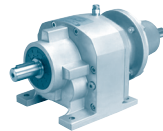
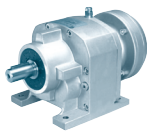


	i_{ges}	n_2 $n_1 = 1400 \text{min}^{-1}$ [min^{-1}]	M_{2max} $f_B = 1$ [Nm]	W			IEC							
				P_{1max}		$f_B \geq 1$	$f_B \Rightarrow \text{B4--19}$							
				$n_1 = 1400 \text{min}^{-1}$	$n_1 = 930 \text{min}^{-1}$	$n_1 = 700 \text{min}^{-1}$	56	63	71	80	90			
				[kW]	[kW]	[kW]								
SK 172.1	81,45	17	83	0,15	0,10	0,07		*	*	*	*			
	70,00	20	72	0,15	0,10	0,08		*	*	*	*			
	62,36	22	64	0,15	0,10	0,07		*	*	*	*			
	54,03	26	85	0,23	0,15	0,12			*	*	*			
	46,43	30	85	0,27	0,18	0,13			*	*	*			
	41,36	34	85	0,30	0,20	0,15			*	*	*			
	38,75	36	85	0,32	0,21	0,16			*	*	*			
	34,52	41	86	0,37	0,24	0,18				*	*			
	31,00	45	92	0,43	0,29	0,22				*	*			
W	27,62	51	92	0,49	0,32	0,25				*	*			
	24,80	56	92	0,54	0,36	0,27				*	*			
$\frac{H}{mm}$	22,42	62	92	0,60	0,39	0,30				*	*			
$\Rightarrow \text{B65}$	20,37	69	85	0,61	0,41	0,31				*	*			
	18,60	75	84	0,66	0,44	0,33				*	*			
	15,76	89	85	0,79	0,52	0,40					*			
	13,54	103	85	0,92	0,61	0,46					*			
	12,06	116	87	1,06	0,70	0,53					*			
IEC	11,39	123	85	1,09	0,72	0,55					*			
	10,83	129	86	1,16	0,77	0,58					*			
$\frac{H}{mm}$	9,79	143	85	1,27	0,84	0,64					*			
$\Rightarrow \text{B67}$	8,72	161	88	1,48	0,98	0,74					*			
	7,83	179	82	1,50	0,99	0,75								
	7,08	198	82	1,50	0,99	0,75								
	6,43	218	82	1,50	0,99	0,75								
	5,77	243	77	1,50	0,99	0,75								
	5,14	272	83	1,50	0,99	0,75								
	4,62	303	72	1,50	0,99	0,75								
	4,17	336	65	1,50	0,99	0,75								
	3,79	369	59	1,50	0,99	0,75								
	3,46	405	54	1,50	0,99	0,75								
	3,22	435	54	1,50	0,99	0,75								
	2,92	479	50	1,50	0,99	0,75								
	2,72	515	46	1,50	0,99	0,75								
	2,49	562	43	1,50	0,99	0,75								
	2,32	603	43	1,50	0,99	0,75								

* $\Rightarrow \text{A21}$

$\frac{kg}{kg}$	W	IEC...
SK 172.1	7	7

SK 372.1



	i_{ges}	n_2 $n_1 = 1400 \text{ min}^{-1}$ [min^{-1}]	M_{2max} $f_B = 1$ [Nm]	W			IEC							
				P_{1max}		$f_B \geq 1$	$f_B \Rightarrow$ B4-22							
				$n_1 = 1400 \text{ min}^{-1}$	$n_1 = 930 \text{ min}^{-1}$	$n_1 = 700 \text{ min}^{-1}$	63	71	80	90	100			
				[kW]	[kW]	[kW]								
SK 372.1	72,38	19	150	0,30	0,20	0,15		*	*	*				
	64,06	22	160	0,37	0,24	0,18			*	*				
	60,83	23	150	0,36	0,24	0,18			*	*				
	53,84	26	160	0,44	0,29	0,22			*	*				
	43,26	32	170	0,57	0,38	0,28			*	*				
	38,12	37	180	0,70	0,46	0,35			*	*				
	33,84	41	190	0,82	0,54	0,41				*				
	30,11	46	180	0,87	0,57	0,43				*				
	25,85	54	190	1,07	0,71	0,54				*				
W	23,00	61	200	1,28	0,84	0,64				*				
	20,62	68	190	1,35	0,89	0,68				*				
$\frac{mm}{mm}$	18,40	76	200	1,59	1,05	0,80								
\Rightarrow B65	14,57	96	190	1,69	1,12	0,85								
	12,96	108	200	1,91	1,26	0,95								
	11,55	121	190	2,26	1,49	1,13								
	10,28	136	190	2,41	1,59	1,20					*			
IEC	9,40	149	190	2,71	1,79	1,35					*			
	8,22	170	180	2,96	1,96	1,48					*			
	7,23	194	170	3,00	1,98	1,50								
$\frac{mm}{mm}$	6,89	203	170	3,00	1,98	1,50								
\Rightarrow B68	6,58	213	160	3,00	1,98	1,50								
	5,95	235	160	3,00	1,98	1,50								
	5,24	267	160	3,00	1,98	1,50								
	4,66	300	140	3,00	1,98	1,50								
	4,18	335	130	3,00	1,98	1,50								
	3,78	370	120	3,00	1,98	1,50								
	3,43	408	110	3,00	1,98	1,50								
	3,12	449	100	3,00	1,98	1,50								
	2,86	490	90	3,00	1,98	1,50								
	2,62	534	90	3,00	1,98	1,50								

* \Rightarrow A21

$\frac{kg}{kg}$	W	IEC 63	IEC 71	IEC 80	IEC 90	IEC 100
SK 372.1	11	10	10	10	10	11



	i_{ges}	n_2 $n_1 = 1400 \text{min}^{-1}$ [min^{-1}]	M_{2max} $f_B = 1$ [Nm]	W			IEC						
				P_{1max}			$f_B \Rightarrow \text{B4-18}$						
				$n_1 = 1400 \text{min}^{-1}$	$n_1 = 930 \text{min}^{-1}$	$n_1 = 700 \text{min}^{-1}$	63	71	80	90			
SK 373.1	343,92	4,1	190	0,08	0,05	0,04	*	*	*	*			
	303,08	4,6	210	0,10	0,07	0,05	*	*	*	*			
	269,67	5,2	220	0,12	0,08	0,06	*	*	*	*			
	256,50	5,5	200	0,12	0,08	0,06	*	*	*	*			
	228,22	6,1	220	0,14	0,09	0,07	*	*	*	*			
	207,98	6,7	200	0,14	0,09	0,07	*	*	*	*			
	196,07	7,1	210	0,16	0,10	0,08	*	*	*	*			
	185,05	7,6	210	0,17	0,11	0,08	*	*	*	*			
	165,94	8,4	210	0,18	0,12	0,09		*	*	*			
	145,00	9,7	210	0,21	0,14	0,11		*	*	*			
W	130,87	11	200	0,23	0,15	0,12		*	*	*			
	120,54	12	200	0,25	0,17	0,13		*	*	*			
	102,01	14	200	0,29	0,19	0,15		*	*	*			
	91,48	15	210	0,33	0,22	0,16		*	*	*			
	82,57	17	210	0,37	0,25	0,19			*	*			
	74,27	19	200	0,40	0,26	0,20			*	*			
	64,70	22	200	0,46	0,30	0,23			*	*			
	60,22	23	200	0,48	0,32	0,24			*	*			
	54,00	26	210	0,57	0,38	0,29			*	*			
	47,05	30	210	0,66	0,44	0,33			*	*			
IEC	42,46	33	200	0,69	0,46	0,35			*	*			
	37,23	38	200	0,80	0,53	0,40				*			
	33,20	42	200	0,88	0,58	0,44				*			
	29,77	47	210	1,03	0,68	0,52				*			
	25,94	54	210	1,19	0,78	0,59				*			
	23,41	60	210	1,32	0,87	0,66				*			
	22,74	62	210	1,36	0,90	0,68				*			
	20,52	68	210	1,50	0,99	0,75				*			
	18,63	75	190	1,49	0,98	0,75				*			

* \Rightarrow A21

kg	W	IEC 63	IEC 71	IEC 80	IEC 90
SK 373.1	12	11	11	11	11

SK 572.1



	i_{ges}	n_2 $n_1 = 1400 \text{ min}^{-1}$ [min^{-1}]	M_{2max} $f_B = 1$ [Nm]	W			IEC											
				P_{1max}		$f_B \geq 1$	$f_B \rightarrow \text{B7-29}$											
				$n_1 = 1400 \text{ min}^{-1}$	$n_1 = 930 \text{ min}^{-1}$		$n_1 = 700 \text{ min}^{-1}$	63	71	80	90	100	112					
				[kW]	[kW]	[kW]												
SK 572.1*	54,41	26	370	1,01	0,66	0,50				*								
	45,77	31	320	1,04	0,69	0,52				*								
	42,38	33	370	1,28	0,84	0,64				*								
	35,65	39	370	1,51	1,00	0,76												
	31,28	45	370	1,74	1,15	0,87					*		*					
	28,91	48	380	1,91	1,26	0,95												
	27,00	52	400	2,18	1,44	1,09												
	24,58	57	430	2,57	1,69	1,28				*		*						
	21,85	64	420	2,81	1,86	1,41				*		*						
	W	19,57	72	400	3,02	1,99	1,51											
		16,46	85	400	3,56	2,35	1,78											*
	$\rightarrow \text{B65}$	15,38	91	430	4,10	2,70	2,05											
		13,67	102	410	4,38	2,89	2,19											
		12,68	110	430	4,95	3,27	2,48											
11,25		124	410	5,32	3,51	2,66												
10,04		139	400	5,50	3,63	2,75												
8,92		157	370	5,50	3,63	2,75												
IEC		8,15	172	360	5,50	3,63	2,75											
		7,49	187	350	5,50	3,63	2,75											
		6,30	222	320	5,50	3,63	2,75											
		5,88	238	300	5,50	3,63	2,75											
	5,23	268	270	5,50	3,63	2,75												
	4,69	299	250	5,50	3,63	2,75												
	4,22	332	230	5,50	3,63	2,75												
	3,83	366	220	5,50	3,63	2,75												
3,27	428	190	5,50	3,63	2,75													
2,92	479	170	5,50	3,63	2,75													

* $\rightarrow \text{A21}$

kg	W	IEC 63	IEC 71	IEC 80	IEC 90	IEC 100	IEC 112
SK 572.1*	18	18	18	18	18	19	19

SK 572.1* $\rightarrow \text{A11}$



	i_{ges}	n_2 $n_1 = 1400 \text{ min}^{-1}$ [min ⁻¹]	M_{2max} $f_B = 1$ [Nm]	W			IEC						
				P_{1max}		$f_B \geq 1$	$f_B \Rightarrow$ B4-24						
				$n_1 = 1400 \text{ min}^{-1}$	$n_1 = 930 \text{ min}^{-1}$	$n_1 = 700 \text{ min}^{-1}$	63	71	80	90	100	112	
	[kW]	[kW]	[kW]										
SK 573.1*	402,80	3,5	370	0,14	0,09	0,07	*	*	*	*			
	376,20	3,7	410	0,16	0,10	0,08	*	*	*	*			
	316,18	4,4	420	0,19	0,13	0,10		*	*	*			
	302,91	4,6	440	0,21	0,14	0,11		*	*	*			
	269,26	5,2	450	0,25	0,16	0,12		*	*	*			
	226,30	6,2	450	0,29	0,19	0,15		*	*	*			
	201,16	7,0	450	0,33	0,22	0,16		*	*	*			
	188,91	7,4	450	0,35	0,23	0,17		*	*	*			
	178,56	7,8	450	0,37	0,24	0,18			*	*			
	158,78	8,8	450	0,41	0,27	0,21			*	*			
W mm \Rightarrow B65	141,13	9,9	450	0,47	0,31	0,23			*	*			
	136,40	10	450	0,47	0,31	0,24			*	*			
	125,45	11	450	0,52	0,34	0,26			*	*			
	111,36	13	450	0,61	0,40	0,31			*	*			
	109,12	13	450	0,61	0,40	0,31			*	*			
	107,42	13	430	0,59	0,39	0,29			*	*			
	94,50	15	450	0,71	0,47	0,35			*	*			
	85,18	16	450	0,75	0,50	0,38				*			
	76,88	18	450	0,85	0,56	0,42				*			
	67,64	21	450	0,99	0,65	0,49				*			
IEC mm \Rightarrow B71	60,97	23	450	1,08	0,72	0,54				*			
	55,80	25	450	1,18	0,78	0,59				*			
	49,60	28	450	1,32	0,87	0,66				*			
	47,95	29	450	1,37	0,90	0,68				*			
	43,40	32	450	1,51	1,00	0,75							
	42,18	33	450	1,55	1,03	0,78							
	38,02	37	450	1,74	1,15	0,87					*	*	
	34,80	40	440	1,84	1,22	0,92					*	*	
	30,93	45	440	2,07	1,37	1,04					*	*	
	26,77	52	430	2,34	1,55	1,17					*	*	
23,79	59	430	2,66	1,75	1,33					*	*		
21,32	66	430	2,97	1,96	1,49					*	*		
19,22	73	430	3,29	2,17	1,64						*		
17,42	80	430	3,60	2,38	1,80							*	

* \Rightarrow A21

kg	W	IEC 63	IEC 71	IEC 80	IEC 90	IEC 100	IEC 112
SK 573.1*	19	19	19	19	19	20	20

SK 573.1* \rightarrow A11

SK 672.1



	i_{ges}	n_2 $n_1 =$ 1400 min^{-1} [min^{-1}]	M_{2max} $f_B = 1$ [Nm]	W			IEC									
				P_{1max}		$f_B \geq 1$	$f_B \Rightarrow \text{B13-29}$									
				$n_1 =$ 1400 min^{-1}	$n_1 =$ 930 min^{-1}		$n_1 =$ 700 min^{-1}	63	71	80	90	100	112	132		
SK 672.1	56,65	25	400	1,05	0,69	0,52					*					
	44,55	31	450	1,46	0,96	0,73					*					
	35,75	39	550	2,25	1,48	1,12										
	32,58	43	610	2,75	1,81	1,37					*		*			
	29,08	48	550	2,76	1,82	1,38					*		*			
	26,23	53	610	3,39	2,23	1,69							*			
	23,41	60	610	3,83	2,53	1,92							*			
	20,62	68	610	4,34	2,87	2,17										
	18,41	76	610	4,85	3,20	2,43										
	17,25	81	610	5,17	3,41	2,59										
W	15,35	91	610	5,81	3,84	2,91										*
	13,70	102	580	6,19	4,09	3,10										*
	12,56	111	570	6,63	4,37	3,31										*
	11,38	123	570	7,34	4,85	3,67										*
	10,37	135	570	8,06	5,32	4,03										*
	9,25	151	530	8,38	5,53	4,19										*
	8,66	162	530	8,99	5,93	4,50										*
	8,48	165	530	9,16	6,04	4,58										*
	7,68	182	530	9,20	6,07	4,60										
	6,75	207	520	9,20	6,07	4,60										
IEC	6,12	229	510	9,20	6,07	4,60										
	5,59	250	490	9,20	6,07	4,60										
	5,06	277	480	9,20	6,07	4,60										
	4,61	304	450	9,20	6,07	4,60										
	4,22	332	420	9,20	6,07	4,60										
	3,88	361	400	9,20	6,07	4,60										
	3,58	391	360	9,20	6,07	4,60										
	3,31	423	340	9,20	6,07	4,60										
	3,07	456	320	9,20	6,07	4,60										
	2,86	490	300	9,20	6,07	4,60										
2,66	526	280	9,20	6,07	4,60											

* \Rightarrow A21

kg	W	IEC 63	IEC 71	IEC 80	IEC 90	IEC 100	IEC 112	IEC 132
SK 672.1	24	23	23	23	23	24	24	26



	i_{ges}	n_2 $n_1 = 1400 \text{ min}^{-1}$ [min^{-1}]	M_{2max} $f_B = 1$ [Nm]	W			IEC						
				P_{1max}		$f_B \geq 1$	$f_B \Rightarrow \text{B4-22}$						
				$n_1 = 1400 \text{ min}^{-1}$	$n_1 = 930 \text{ min}^{-1}$	$n_1 = 700 \text{ min}^{-1}$	63	71	80	90	100	112	132
	[kW]	[kW]	[kW]										
SK 673.1	362,43	3,9	640	0,26	0,17	0,13		*	*	*			
	332,23	4,2	640	0,28	0,19	0,14		*	*	*			
	304,61	4,6	640	0,31	0,20	0,15		*	*	*			
	279,23	5,0	640	0,34	0,22	0,17		*	*	*			
	248,20	5,6	640	0,38	0,25	0,19			*	*			
	220,32	6,4	640	0,43	0,28	0,21			*	*			
	219,00	6,4	640	0,43	0,28	0,21			*	*			
	194,11	7,2	640	0,48	0,32	0,24			*	*			
	181,88	7,7	640	0,52	0,34	0,26			*	*			
	177,94	7,9	640	0,53	0,35	0,26			*	*			
W	161,45	8,7	640	0,58	0,38	0,29			*	*			
$\frac{H}{mm}$	146,88	9,5	640	0,64	0,42	0,32			*	*			
$\Rightarrow \text{B65}$	143,30	9,8	640	0,66	0,43	0,33			*	*			
	134,64	10	640	0,67	0,44	0,34			*	*			
	130,55	11	640	0,74	0,49	0,37			*	*			
	123,33	11	640	0,74	0,49	0,37			*	*			
	115,89	12	640	0,80	0,53	0,40			*	*			
IEC	103,48	14	640	0,94	0,62	0,47			*	*			
	94,86	15	640	1,01	0,66	0,50			*	*			
$\frac{H}{mm}$	83,70	17	640	1,14	0,75	0,57			*	*			
$\Rightarrow \text{B73}$	73,64	19	640	1,27	0,84	0,64			*	*			
	65,95	21	640	1,41	0,93	0,70			*	*			
	60,45	23	640	1,54	1,02	0,77			*	*			
	55,12	25	640	1,68	1,11	0,84			*	*			
	49,50	28	640	1,88	1,24	0,94			*	*			
	44,85	31	640	2,08	1,37	1,04			*	*			
	41,54	34	640	2,28	1,50	1,14			*	*	*		
	37,23	38	640	2,55	1,68	1,27			*	*	*	*	
	34,12	41	600	2,58	1,70	1,29			*	*	*	*	
	30,92	45	530	2,50	1,65	1,25			*	*	*	*	
	27,61	51	520	2,78	1,83	1,39			*	*	*	*	
	25,19	56	500	2,93	1,94	1,47			*	*	*	*	
	22,82	61	450	2,87	1,90	1,44			*	*	*	*	

* $\Rightarrow \text{A21}$

$\frac{kg}{kg}$	W	IEC 63	IEC 71	IEC 80	IEC 90	IEC 100	IEC 112	IEC 132
SK 673.1	25	24	24	24	24	25	25	27

SK 772.1



	i_{ges}	n_2 $n_1 = 1400 \text{ min}^{-1}$ [min^{-1}]	M_{2max} $f_B = 1$ [Nm]	W			IEC										
				P_{1max}		$f_B \geq 1$	$f_B \Rightarrow \square B17-31$										
				$n_1 = 1400 \text{ min}^{-1}$	$n_1 = 930 \text{ min}^{-1}$	$n_1 = 700 \text{ min}^{-1}$	71	80	90	100	112	132					
				[kW]	[kW]	[kW]											
SK 772.1	26,86	52	820	4,46	2,95	2,23											
	24,41	57	820	4,89	3,23	2,45											
	20,31	69	820	5,92	3,91	2,96										*	
	18,46	76	780	6,21	4,10	3,10										*	
W	16,66	84	770	6,77	4,47	3,39										*	
	15,62	90	760	7,16	4,73	3,58										*	
\downarrow $\square B65$	14,38	97	720	7,31	4,83	3,66										*	
	13,07	107	700	7,84	5,18	3,92										*	
	11,67	120	690	8,67	5,72	4,34										*	
	11,06	127	690	9,18	6,06	4,59										*	
	10,60	132	680	9,40	6,20	4,70											
IEC	10,00	140	680	9,97	6,58	4,98											
	8,97	156	660	10,78	7,12	5,39											
	8,12	172	640	11,53	7,61	5,76											
\downarrow $\square B74$	7,63	183	620	11,88	7,84	5,94											
	6,63	211	600	13,26	8,75	6,63											
	6,19	226	580	13,73	9,06	6,86											
	5,38	260	570	15,00	9,90	7,50											
	4,71	297	560	15,00	9,90	7,50											
	4,42	317	540	15,00	9,90	7,50											
	3,84	365	530	15,00	9,90	7,50											
	3,59	390	490	15,00	9,90	7,50											
	3,12	449	485	15,00	9,90	7,50											

* $\Rightarrow \square A21$

\square	W	IEC 71	IEC 80	IEC 90	IEC 100	IEC 112	IEC 132
SK 772.1	42	40	44	44	48	48	57



	i_{ges}	n_2 $n_1 = 1400 \text{ min}^{-1}$ [min^{-1}]	M_{2max} $f_B = 1$ [Nm]	W			IEC												
				P_{1max}		$f_B \geq 1$	$f_B \Rightarrow \text{B7-25}$												
				$n_1 = 1400 \text{ min}^{-1}$	$n_1 = 930 \text{ min}^{-1}$	$n_1 = 700 \text{ min}^{-1}$	71	80	90	100	112	132							
				[kW]	[kW]	[kW]													
SK 773.1	395,46	3,5	850	0,31	0,21	0,16	*	*											
	341,21	4,1	850	0,36	0,24	0,18	*	*											
	334,70	4,2	870	0,38	0,25	0,19		*											
	307,42	4,6	850	0,41	0,27	0,20		*	*										
	288,78	4,8	850	0,43	0,28	0,21		*											
	265,24	5,3	850	0,47	0,31	0,24		*	*										
	260,18	5,4	870	0,49	0,32	0,25		*	*										
	243,53	5,7	850	0,51	0,33	0,25		*											
	224,49	6,2	850	0,55	0,36	0,28		*	*										
	W	206,11	6,8	870	0,62	0,41	0,31		*										
		189,31	7,4	850	0,66	0,43	0,33		*	*									
178,53		7,8	850	0,69	0,46	0,35		*											
160,22		8,7	870	0,79	0,52	0,40			*										
151,10		9,3	700	0,68	0,45	0,34													
138,78		10	850	0,89	0,59	0,45			*										
117,46		12	870	1,09	0,72	0,55			*										
111,92		13	850	1,16	0,76	0,58			*	*	*								
IEC		96,57	14	850	1,25	0,82	0,62			*	*	*							
		93,61	15	850	1,34	0,88	0,67			*	*	*							
		83,32	17	850	1,51	1,00	0,76				*	*	*						
	79,23	18	870	1,64	1,08	0,82				*	*	*							
	71,89	19	850	1,69	1,12	0,85				*	*	*							
	68,92	20	850	1,78	1,17	0,89				*	*	*							
	63,42	22	850	1,96	1,29	0,98				*	*	*	*						
	57,64	24	850	2,14	1,41	1,07				*	*	*	*						
	51,31	27	850	2,40	1,59	1,20				*	*	*	*						
	47,61	29	870	2,64	1,74	1,32				*	*	*	*						
	43,43	32	870	2,92	1,92	1,46				*	*	*	*						
39,06	36	850	3,20	2,11	1,60					*	*	*	*						
35,77	39	820	3,35	2,21	1,67					*	*	*	*						
31,83	44	820	3,78	2,49	1,89						*	*	*	*					
28,63	49	820	4,21	2,78	2,10							*	*	*	*				
25,39	55	820	4,72	3,12	2,36								*	*	*	*			
24,23	58	760	4,62	3,05	2,31									*	*	*	*		
21,49	65	750	5,10	3,37	2,55										*	*	*		

* \Rightarrow A21

	W	IEC 71	IEC 80	IEC 90	IEC 100	IEC 112	IEC 132
SK 773.1	44	42	46	46	50	50	59

SK 872.1



	i_{ges}	n_2 $n_1 = 1400 \text{ min}^{-1}$ [min^{-1}]	M_{2max} $f_B = 1$ [Nm]	W			IEC							
				P_{1max}			$f_B \Rightarrow \text{B19-32}$							
				$n_1 = 1400 \text{ min}^{-1}$	$n_1 = 930 \text{ min}^{-1}$	$n_1 = 700 \text{ min}^{-1}$	90	100	112	132	160	180		
	[kW]	[kW]	[kW]											
SK 872.1	42,67	33	1400	4,84	3,19	2,42				*				
	38,77	36	1300	4,90	3,23	2,45				*				
	35,08	40	1200	5,03	3,32	2,51				*				
	32,00	44	1600	7,37	4,87	3,69				*				
W	29,08	48	1560	7,84	5,17	3,92				*				
	28,00	50	1600	8,38	5,53	4,19				*	*			
$\begin{matrix} \text{I} \\ \text{mm} \end{matrix}$	25,44	55	1600	9,21	6,08	4,61				*	*			
$\Rightarrow \text{B65}$	23,02	61	1560	9,96	6,58	4,98				*	*			
	18,67	75	1540	12,09	7,98	6,05				*	*			
	16,96	83	1540	13,38	8,83	6,69				*	*			
	15,18	92	1470	14,16	9,35	7,08				*	*	*		
	13,79	102	1470	15,70	10,36	7,85				*	*	*	*	
IEC	12,48	112	1470	17,24	11,38	8,62				*	*	*	*	
	11,24	125	1400	18,32	12,09	9,16				*	*	*	*	
$\begin{matrix} \text{I} \\ \text{mm} \end{matrix}$	10,44	134	1400	19,64	12,97	9,82				*	*	*	*	
$\Rightarrow \text{B75}$	9,24	152	1380	21,96	14,50	10,98				*	*	*	*	
	8,87	158	1340	22,00	14,52	11,00				*	*	*	*	
	7,73	181	1300	22,00	14,52	11,00				*	*	*	*	
	6,57	213	1230	22,00	14,52	11,00				*	*	*	*	
	5,66	247	1150	22,00	14,52	11,00				*	*	*	*	
	5,50	255	1150	22,00	14,52	11,00				*	*	*	*	
	4,68	299	1100	22,00	14,52	11,00				*	*	*	*	
	4,03	347	900	22,00	14,52	11,00				*	*	*	*	
	3,69	379	880	22,00	14,52	11,00				*	*	*	*	
	3,18	440	840	22,00	14,52	11,00				*	*	*	*	

* $\Rightarrow \text{A21}$

kg	W	IEC 90	IEC 100	IEC 112	IEC 132	IEC 160	IEC 180
SK 872.1	87	82	89	89	103	113	113

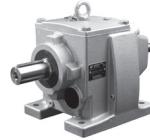


	i_{ges}	n_2 $n_1 = 1400 \text{ min}^{-1}$ [min^{-1}]	M_{2max} $f_B = 1$ [Nm]	W			IEC										
				P_{1max}		$f_B \geq 1$	$f_B \Rightarrow \text{B14-30}$										
				$n_1 = 1400 \text{ min}^{-1}$	$n_1 = 930 \text{ min}^{-1}$	$n_1 = 700 \text{ min}^{-1}$	90	100	112	132	160	180					
				[kW]	[kW]	[kW]											
SK 873.1	439,77	3,2	1700	0,57	0,38	0,28	*										
	399,60	3,5	1700	0,62	0,41	0,31	*										
	383,39	3,7	1700	0,66	0,43	0,33	*										
	348,37	4,0	1700	0,71	0,47	0,36	*										
	315,19	4,4	1700	0,78	0,52	0,39	*										
	284,73	4,9	1700	0,87	0,58	0,44	*	*	*								
	257,61	5,4	1700	0,96	0,63	0,48	*	*	*								
	232,16	6,0	1700	1,07	0,70	0,53	*										
	210,95	6,6	1700	1,17	0,78	0,59	*										
W	190,86	7,3	1700	1,30	0,86	0,65	*										
	165,42	8,5	1700	1,51	1,00	0,76		*	*								
$\frac{mm}{mm}$	150,31	9,3	1700	1,66	1,09	0,83		*	*								
$\Rightarrow \text{B65}$	135,99	10	1700	1,78	1,17	0,89		*	*								
	127,52	11	1700	1,96	1,29	0,98		*	*	*							
	115,88	12	1700	2,14	1,41	1,07		*	*	*							
	104,84	13	1700	2,31	1,53	1,16		*	*	*							
	101,02	14	1700	2,49	1,64	1,25		*	*	*							
IEC	91,43	15	1700	2,67	1,76	1,34		*	*	*	*						
	83,08	17	1700	3,03	2,00	1,51			*	*	*	*					
$\frac{mm}{mm}$	74,29	19	1700	3,38	2,23	1,69			*	*	*	*	*				
$\Rightarrow \text{B75}$	67,50	21	1700	3,74	2,47	1,87			*	*	*	*	*	*			
	61,07	23	1700	4,09	2,70	2,05				*	*	*	*	*	*		
	55,35	25	1700	4,45	2,94	2,23				*	*	*	*	*	*	*	
	50,32	28	1700	4,98	3,29	2,49				*	*	*	*	*	*	*	*
	45,53	31	1700	5,52	3,64	2,76				*	*	*	*	*	*	*	*
	39,68	35	1700	6,23	4,11	3,12				*	*	*	*	*	*	*	*
	35,63	39	1700	6,94	4,58	3,47				*	*	*	*	*	*	*	*
	32,24	43	1700	7,65	5,05	3,83				*	*	*	*	*	*	*	*
	30,47	46	1680	8,09	5,34	4,05				*	*	*	*	*	*	*	*
	27,57	51	1650	8,81	5,82	4,41				*	*	*	*	*	*	*	*
	25,69	54	1650	9,33	6,16	4,66					*	*	*	*	*	*	*
	23,49	60	1650	10,37	6,84	5,18						*	*	*	*	*	*
	21,38	65	1600	10,89	7,19	5,45							*	*	*	*	*
	19,34	72	1600	12,06	7,96	6,03								*	*	*	*

* $\Rightarrow \text{A21}$

$\frac{kg}{kg}$	W	IEC 90	IEC 100	IEC 112	IEC 132	IEC 160	IEC 180
SK 873.1	89	84	91	91	105	115	115

SK 972.1



	i_{ges}	n_2 $n_1 = 1400 \text{ min}^{-1}$ [min^{-1}]	M_{2max} $f_B = 1$ [Nm]	W			IEC											
				P_{1max}		$f_B \geq 1$	$f_B \Rightarrow B23-32$											
				$n_1 = 1400 \text{ min}^{-1}$	$n_1 = 930 \text{ min}^{-1}$	$n_1 = 700 \text{ min}^{-1}$	90	100	112	132	160	180	200					
				[kW]	[kW]	[kW]												
SK 972.1	42,76	33	2900	10,02	6,61	5,01												
	37,19	38	2900	11,54	7,62	5,77						*						
	33,36	42	2900	12,75	8,42	6,38						*						
	30,29	46	2800	13,49	8,90	6,74						*						
W	27,66	51	2600	13,88	9,16	6,94						*						
	23,19	60	2300	14,45	9,54	7,23						*						
$\frac{H}{mm}$	21,99	64	2800	18,76	12,38	9,38								*				
$\Rightarrow B65$	19,72	71	2800	20,82	13,74	10,41								*				
	17,65	79	2800	23,16	15,29	11,58												
	15,84	88	2740	25,25	16,66	12,62												
	14,16	99	2670	27,68	18,27	13,84											*	
	13,56	103	2610	28,15	18,58	14,07											*	
IEC	12,86	109	2610	29,79	19,66	14,89											*	
	11,54	121	2520	31,93	21,07	15,96												
$\frac{H}{mm}$	10,35	135	2480	35,06	23,14	17,53												
$\Rightarrow B76$	9,40	149	2480	37,00	24,42	18,50												
	8,45	166	2350	37,00	24,42	18,50												
	7,19	195	2250	37,00	24,42	18,50												
	6,68	210	2240	37,00	24,42	18,50												
	6,17	227	2080	37,00	24,42	18,50												
	5,25	267	2000	37,00	24,42	18,50												
	4,56	307	2000	37,00	24,42	18,50												
	3,74	374	1825	37,00	24,42	18,50												
	3,33	420	1700	37,00	24,42	18,50												

* $\Rightarrow A21$

$\frac{kg}{kg}$	W	IEC 90	IEC 100	IEC 112	IEC 132	IEC 160	IEC 180	IEC 200
SK 972.1	126	121	128	128	142	152	152	173



	i_{ges}	n_2 $n_1 = 1400 \text{min}^{-1}$ [min^{-1}]	M_{2max} $f_B = 1$ [Nm]	W			IEC										
				P_{1max}		$f_B \geq 1$	$f_B \Rightarrow \text{B14-31}$										
				$n_1 = 1400 \text{min}^{-1}$	$n_1 = 930 \text{min}^{-1}$	$n_1 = 700 \text{min}^{-1}$	90	100	112	132	160	180					
				[kW]	[kW]	[kW]											
SK 973.1	456,77	3,1	3300	1,07	0,71	0,54	*										
	414,73	3,4	3300	1,17	0,78	0,59	*										
	362,89	3,9	3300	1,35	0,89	0,67	*										
	325,47	4,3	3300	1,49	0,98	0,74	*	*	*								
	295,50	4,7	3300	1,62	1,07	0,81		*	*								
	258,57	5,4	3300	1,87	1,23	0,93		*	*								
	234,77	6,0	3300	2,07	1,37	1,04		*	*								
	197,50	7,1	3300	2,45	1,62	1,23		*	*								
	179,32	7,8	3300	2,70	1,78	1,35		*	*								
	173,58	8,1	3000	2,54	1,68	1,27		*	*								
W	157,60	8,9	3000	2,80	1,85	1,40		*	*								
$\frac{H}{mm}$	132,45	11	3300	3,80	2,51	1,90				*	*						
$\Rightarrow \text{B65}$	120,26	12	3300	4,15	2,74	2,07				*	*						
	105,23	13	3200	4,36	2,87	2,18				*	*						
	94,96	15	3300	5,18	3,42	2,59				*	*						
	86,22	16	3300	5,53	3,65	2,76				*	*						
	77,16	18	3300	6,22	4,11	3,11				*	*	*					
IEC	75,44	19	3300	6,57	4,33	3,28				*	*	*					
	68,50	20	3300	6,91	4,56	3,46				*	*	*					
$\frac{H}{mm}$	65,98	21	3200	7,04	4,64	3,52				*	*	*	*				
$\Rightarrow \text{B76}$	59,91	23	3200	7,71	5,09	3,85				*	*	*	*	*			
	55,66	25	3200	8,38	5,53	4,19				*	*	*	*	*			
	52,32	27	3200	9,05	5,97	4,52				*	*	*	*	*			
	47,60	29	3200	9,72	6,41	4,86				*	*	*	*	*	*		
	42,51	33	3200	11,06	7,30	5,53				*	*	*	*	*	*	*	
	37,36	37	3200	12,40	8,18	6,20				*	*	*	*	*	*	*	*
	35,19	40	3200	13,40	8,85	6,70				*	*	*	*	*	*	*	*
	31,95	44	3200	14,74	9,73	7,37				*	*	*	*	*	*	*	*
	30,97	45	3100	14,61	9,64	7,30				*	*	*	*	*	*	*	*
	27,22	51	3000	16,02	10,57	8,01				*	*	*	*	*	*	*	*
	25,51	55	3000	17,28	11,40	8,64				*	*	*	*	*	*	*	*
	22,42	62	2800	18,18	12,00	9,09				*	*	*	*	*	*	*	*

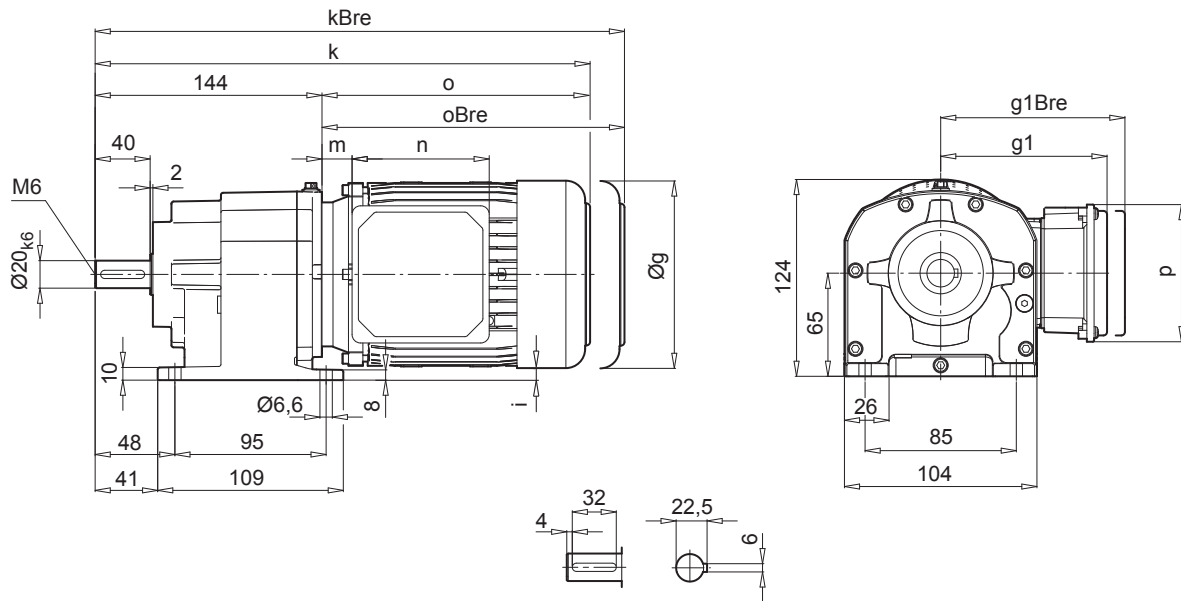
* $\Rightarrow \text{A21}$

$\frac{H}{mm}$	W	IEC 90	IEC 100	IEC 112	IEC 132	IEC 160	IEC 180
SK 973.1	121	116	123	123	137	147	147

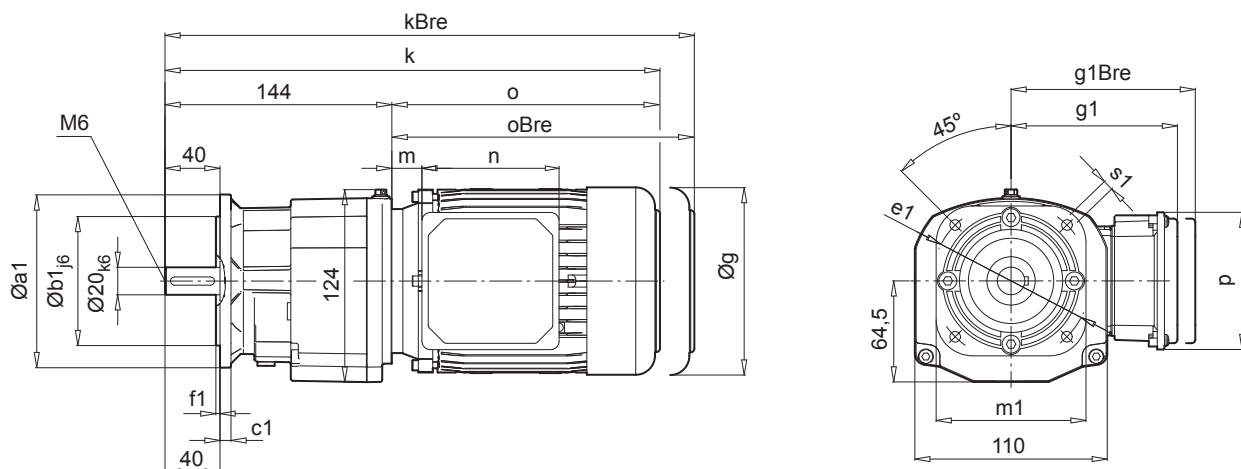
SK 072.1 SK 072.1F



SK 072.1



SK 072.1F



a1	b1	c1	e1	f1	s1	m1
120	80	7	100	3,0	6,6	90
140	95	9	115	3,0	9	110
160	110	10	130	3,5	9	125

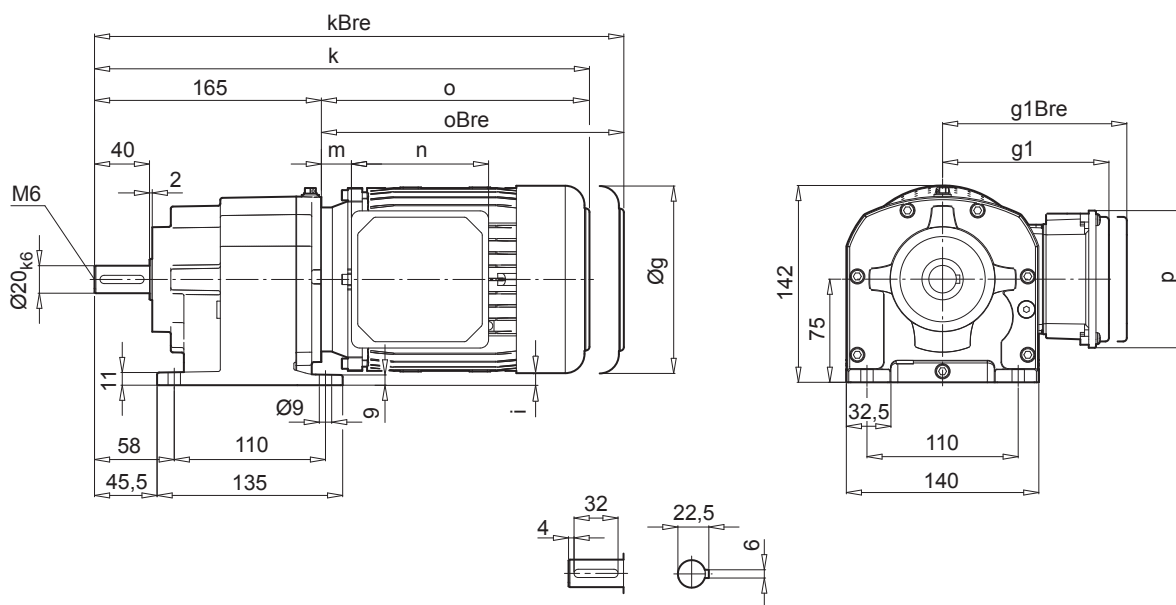
IE1 IE2 IE3	63 S / L	63 LA	71 S / L	71 LA			
g	130	130	145	145			
g1 / g1Bre	115 / 123	115 / 123	124 / 133	124 / 133			
k / kBre	336 / 392	336 / 392	358 / 416	358 / 416			
o / oBre	192 / 248	192 / 248	214 / 272	214 / 272			
m / mBre	12 / 19	12 / 19	20 / 27	20 / 27			
n / nBre	100 / 134	100 / 134	100 / 134	100 / 134			
p / pBre	100 / 89	100 / 89	100 / 89	100 / 89			
i	-	-	-7,5	-7,5			



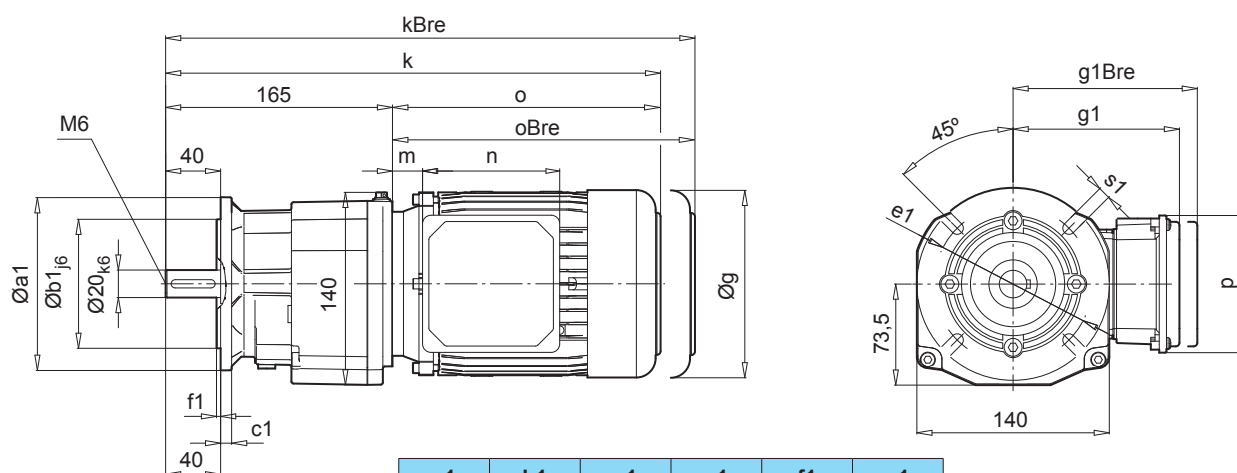
IEC 56 - 71 ⇨ B66



SK 172.1



SK 172.1F



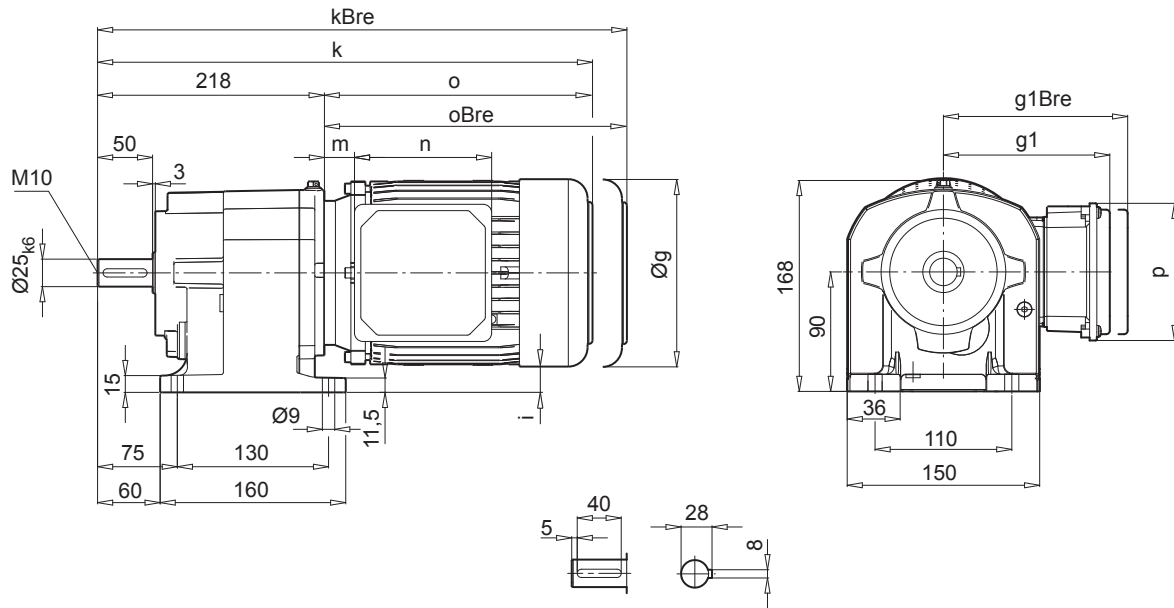
a1	b1	c1	e1	f1	s1
120	80	8	100	3,0	6,6
140	95	8	115	3,0	9
160	110	10	130	3,5	9
200	130	12	165	3,5	11

IE1 IE2 IE3	63 S / L	71 S / L	80 S / L SH / LH - / LP	90 S / L SH / LH SP / LP			
g	130	145	165	183			
g1 / g1Bre	115 / 123	124 / 133	142 / 142	147 / 147			W ⇒ B65
k / kBre	357 / 413	379 / 437	401 / 465	441 / 516			
o / oBre	192 / 248	214 / 272	236 / 300	276 / 351			
m / mBre	12 / 19	20 / 27	22 / 26	26 / 30			
n / nBre	100 / 134	100 / 134	114 / 153	114 / 153			
p / pBre	100 / 89	100 / 89	114 / 108	114 / 108			IEC 56 - 90 ⇒ B67
i	10	2,5	-7,5	-16,5			

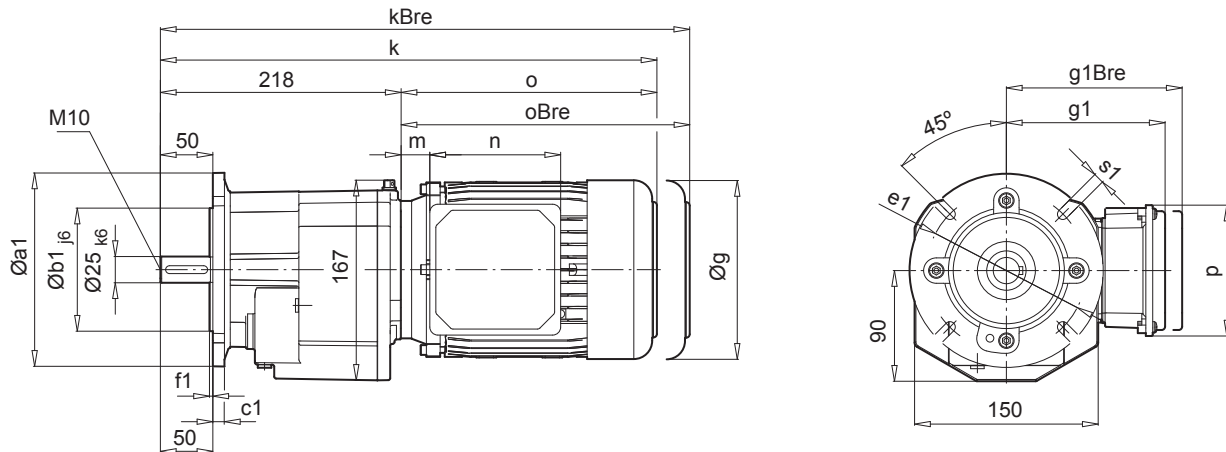
SK 372.1 SK 372.1F



SK 372.1



SK 372.1F

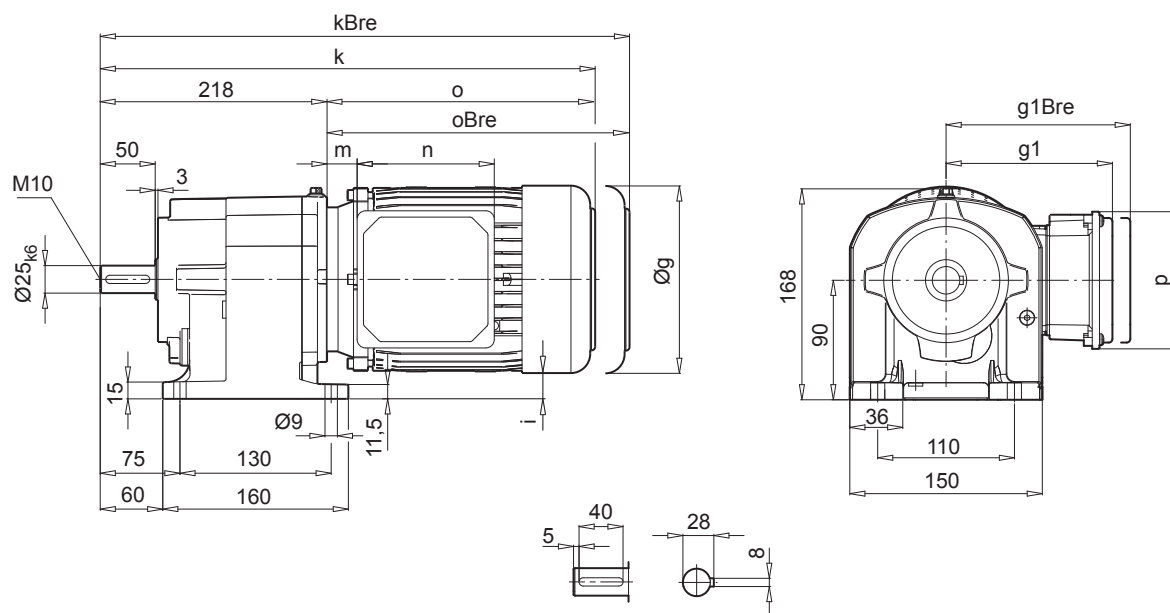


a1	b1	c1	e1	f1	s1
120	⇒ A11, B80				
140	95	9	115	3,0	8,6
160	110	10	130	3,5	8,6
200	130	12	165	3,5	11
250	180	15	215	4,0	13,5

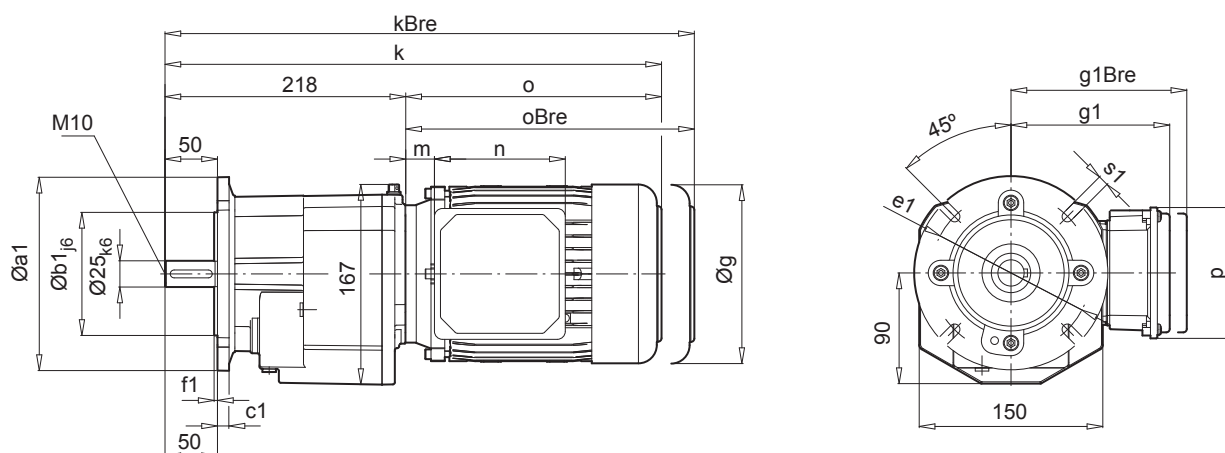
IE1 IE2 IE3	63 S / L	71 S / L	80 S / L SH / LH - / LP	90 S / L SH / LH SP / LP	100 L / LA LH / AH LP / AP		
g	130	145	165	183	201		
g1 / g1Bre	115 / 123	124 / 133	142 / 142	147 / 147	169 / 172		W ⇒ B65
k / kBre	414 / 470	454 / 512	479 / 543	520 / 595	550 / 641		
o / oBre	196 / 252	236 / 294	261 / 325	302 / 377	332 / 423		
m / mBre	16 / 23	42 / 49	47 / 51	52 / 56	58 / 62		IEC 63 - 100 ⇒ B68
n / nBre	100 / 134	100 / 134	114 / 153	114 / 153	114 / 153		
p / pBre	100 / 89	100 / 89	114 / 108	114 / 108	114 / 108		
i	25	17,5	7,5	-1,5	-10,5		



SK 373.1



SK 373.1F



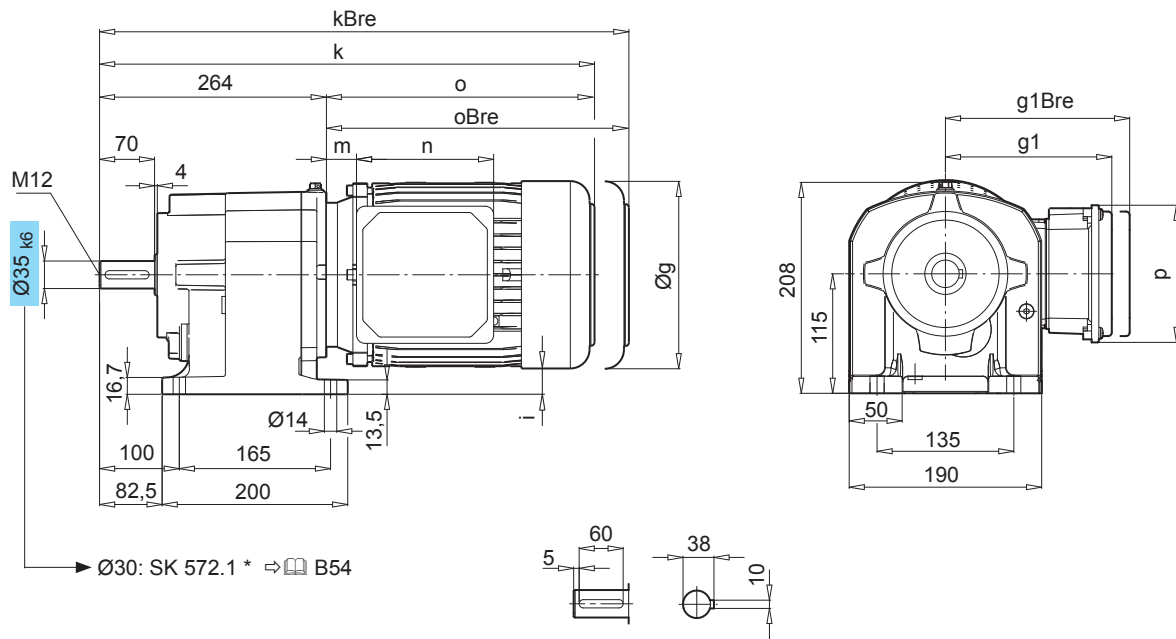
a1	b1	c1	e1	f1	s1
120	⇒ A11, B80				
140	95	9	115	3,0	8,6
160	110	10	130	3,5	8,6
200	130	12	165	3,5	11
250	180	15	215	4,0	13,5

IE1 IE2 IE3	63 S / L	71 S / L	80 S / L SH / LH - / LP	90 S / L SH / LH SP / LP			
g	130	145	165	183			
g1 / g1Bre	115 / 123	124 / 133	142 / 142	147 / 147			W ⇒ B65
k / kBre	414 / 470	454 / 512	479 / 543	520 / 595			
o / oBre	196 / 252	236 / 294	261 / 325	302 / 377			
m / mBre	16 / 23	42 / 49	47 / 51	52 / 56			IEC 63 - 90 ⇒ B69
n / nBre	100 / 134	100 / 134	114 / 153	114 / 153			
p / pBre	100 / 89	100 / 89	114 / 108	114 / 108			
i	25	17,5	7,5	-1,5			

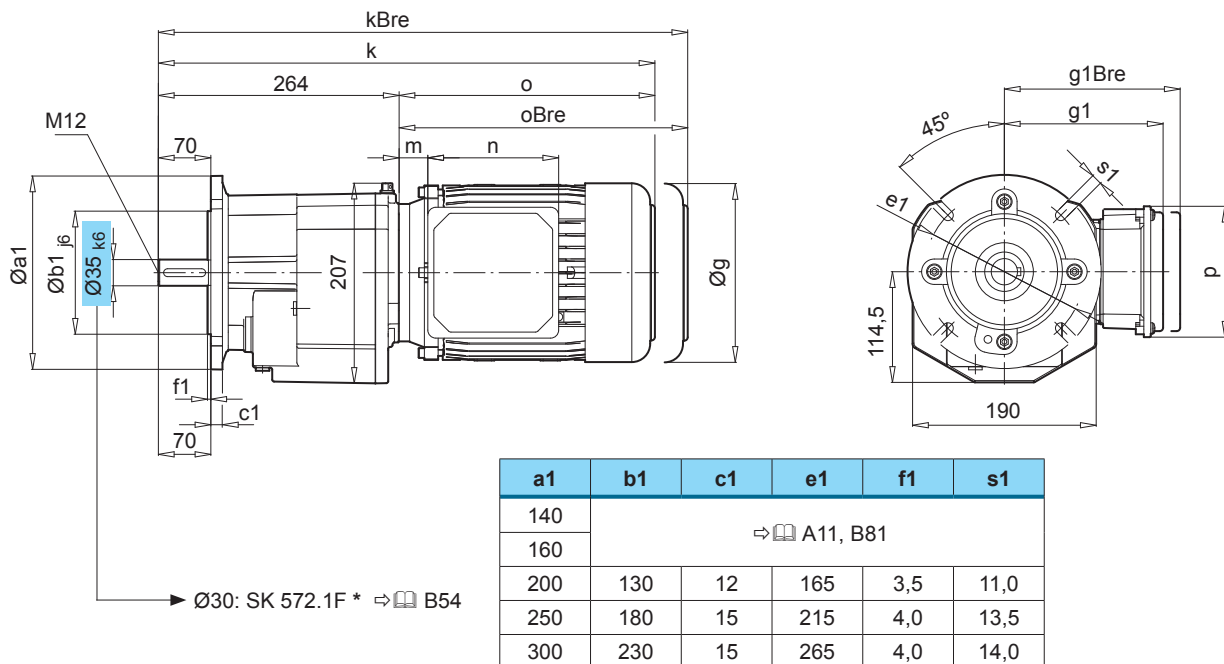
SK 572.1 SK 572.1F



SK 572.1



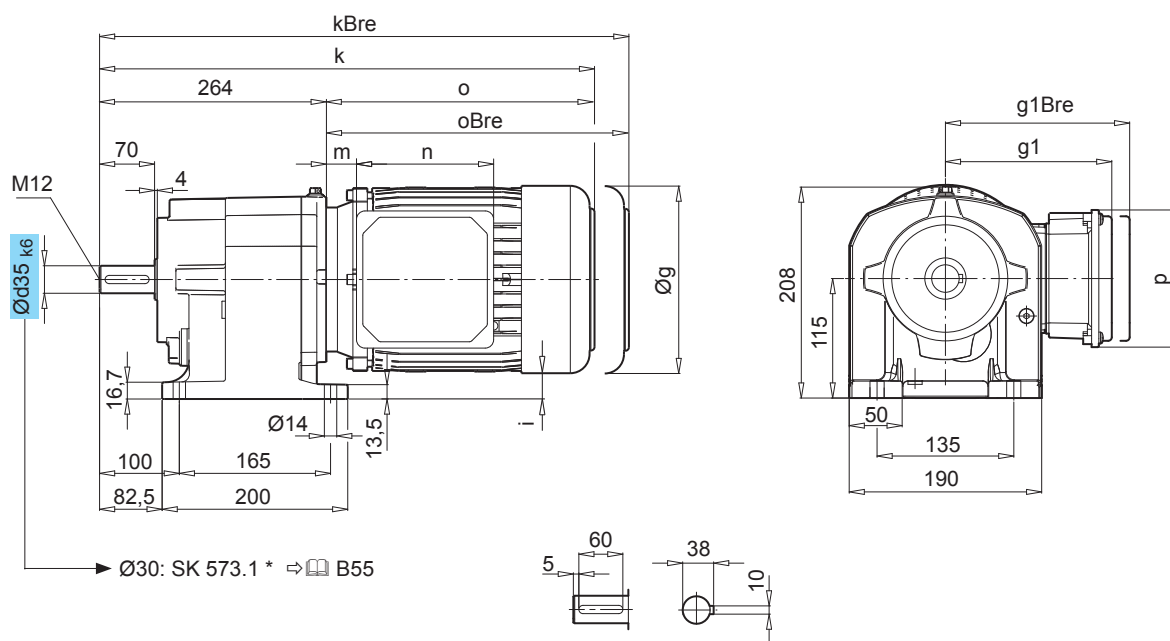
SK 572.1F



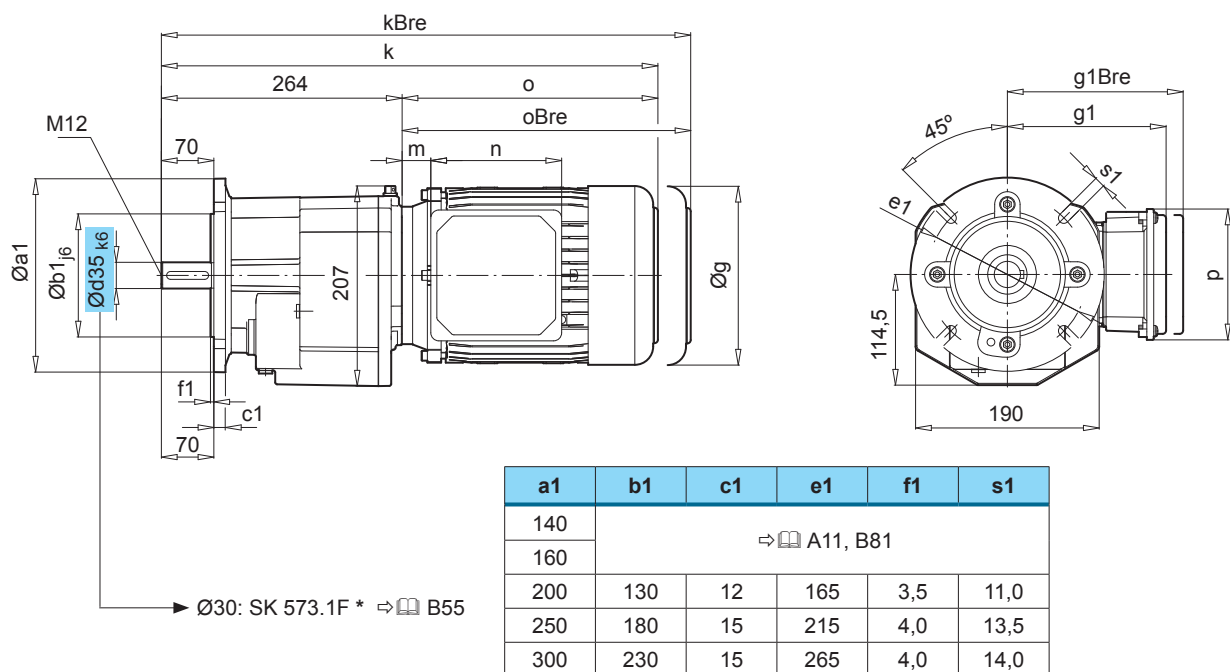
IE1 IE2 IE3	71 S / L	80 S / L SH / LH - / LP	90 S / L SH / LH SP / LP	100 L / LA LH / AH LP / AP	112 M	112 - MH MP	132 S / M / MA SH / MH / LH SP / MP / -	
g	145	165	183	201	228	228	266	
g1 / g1Bre	124 / 133	142 / 142	147 / 147	169 / 172	179 / 182	179 / 182	204 / 201	W ⇒ B65
k / kBre	500 / 558	525 / 589	566 / 641	596 / 687	619 / 712	644 / 737	689 / 796	
o / oBre	236 / 294	261 / 325	302 / 377	332 / 423	355 / 448	380 / 473	435 / 542	
m / mBre	42 / 49	47 / 51	52 / 56	58 / 62	74 / 78	74 / 78	65 / 58	
n / nBre	100 / 134	114 / 153	114 / 153	114 / 153	114 / 153	114 / 153	122 / 185	IEC 63 - 112 ⇒ B70
p / pBre	100 / 89	114 / 108	114 / 108	114 / 108	114 / 108	114 / 108	122 / 139	
i	42,5	32,5	23,5	14,5	1	1	-18	



SK 573.1



SK 573.1F

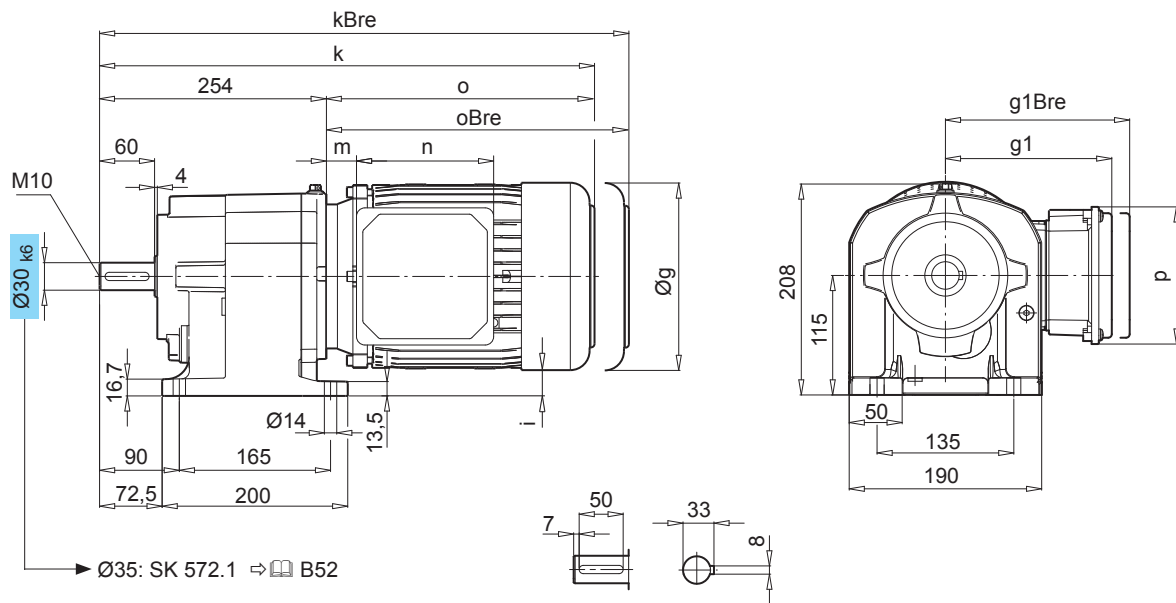


	63 S / L	71 S / L	80 S / L SH / LH - / LP	90 S / L SH / LH SP / LP	100 L / LA LH / AH LP / AP	112 M - -	112 - MH MP	
g	130	145	165	183	201	228	228	
g1 / g1Bre	115 / 123	124 / 133	142 / 142	147 / 147	169 / 172	179 / 182	179 / 182	W ⇒ B65
k / kBre	460 / 516	500 / 558	525 / 589	566 / 641	596 / 687	619 / 712	644 / 737	
o / oBre	196 / 252	236 / 294	261 / 325	302 / 377	332 / 423	355 / 448	380 / 473	
m / mBre	16 / 23	42 / 49	47 / 51	52 / 56	58 / 62	74 / 78	74 / 78	IEC 63 - 112 ⇒ B71
n / nBre	100 / 134	100 / 134	114 / 153	114 / 153	114 / 153	114 / 153	114 / 153	
p / pBre	100 / 89	100 / 89	114 / 108	114 / 108	114 / 108	114 / 108	114 / 108	
i	50	42,5	32,5	23,5	14,5	1	1	

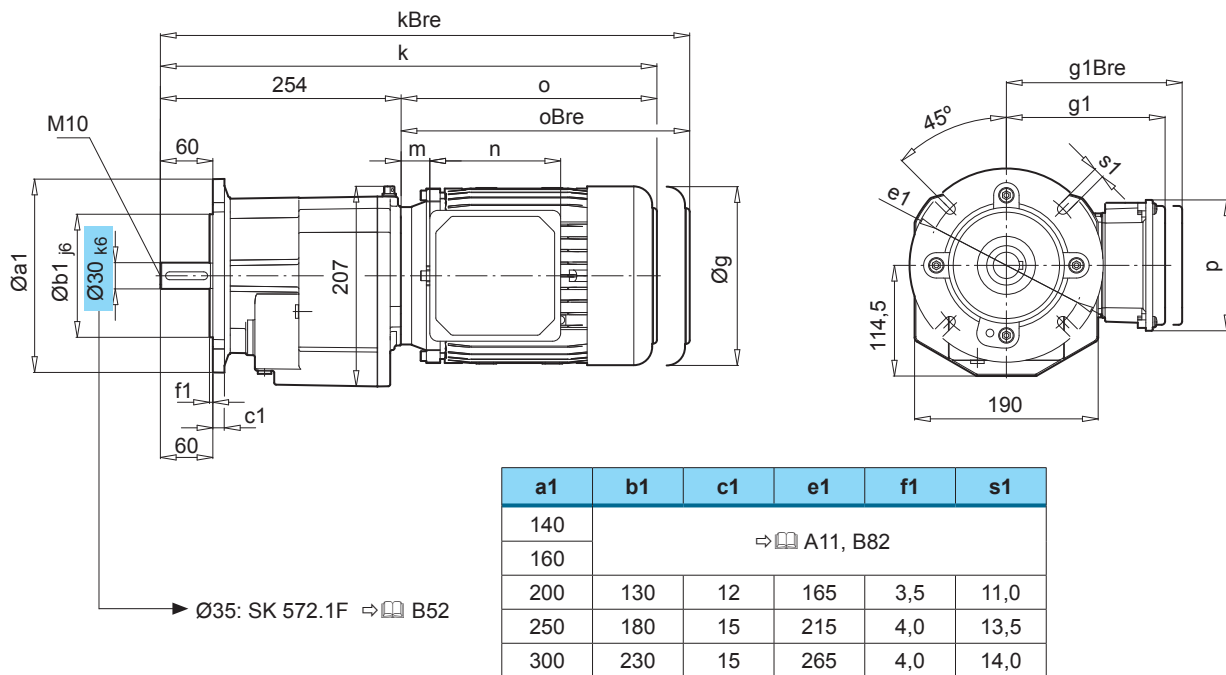
SK 572.1 SK 572.1F



SK 572.1 *



SK 572.1F *

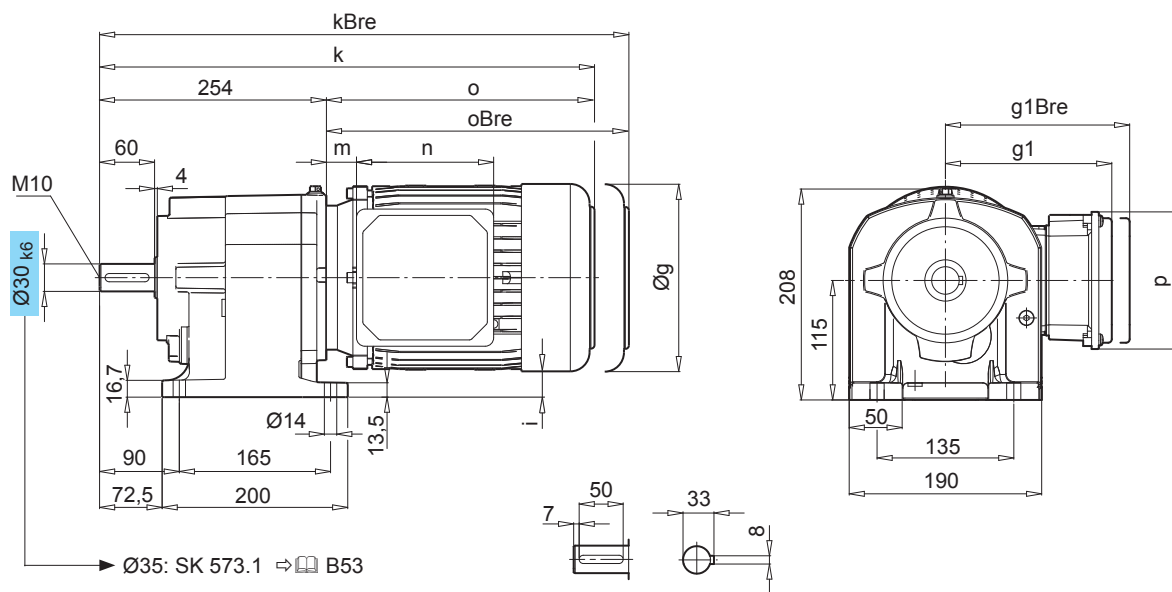


	71 S / L	80 S / L SH / LH - / LP	90 S / L SH / LH SP / LP	100 L / LA LH / AH LP / AP	112 M - -	112 - MH MP	132 S / M / MA SH / MH / LH SP / MP / -	
g	145	165	183	201	228	228	266	
g1 / g1Bre	124 / 133	142 / 142	147 / 147	169 / 172	179 / 182	179 / 182	204 / 201	W ⇒ B65
k / kBre	500 / 558	525 / 589	566 / 641	596 / 687	619 / 712	644 / 737	689 / 796	
o / oBre	236 / 294	261 / 325	302 / 377	332 / 423	355 / 448	380 / 473	435 / 542	
m / mBre	42 / 49	47 / 51	52 / 56	58 / 62	74 / 78	74 / 78	65 / 58	IEC 63 - 112 ⇒ B70
n / nBre	100 / 134	114 / 153	114 / 153	114 / 153	114 / 153	114 / 153	122 / 185	
p / pBre	100 / 89	114 / 108	114 / 108	114 / 108	114 / 108	114 / 108	122 / 139	
i	42,5	32,5	23,5	14,5	1	1	-18	

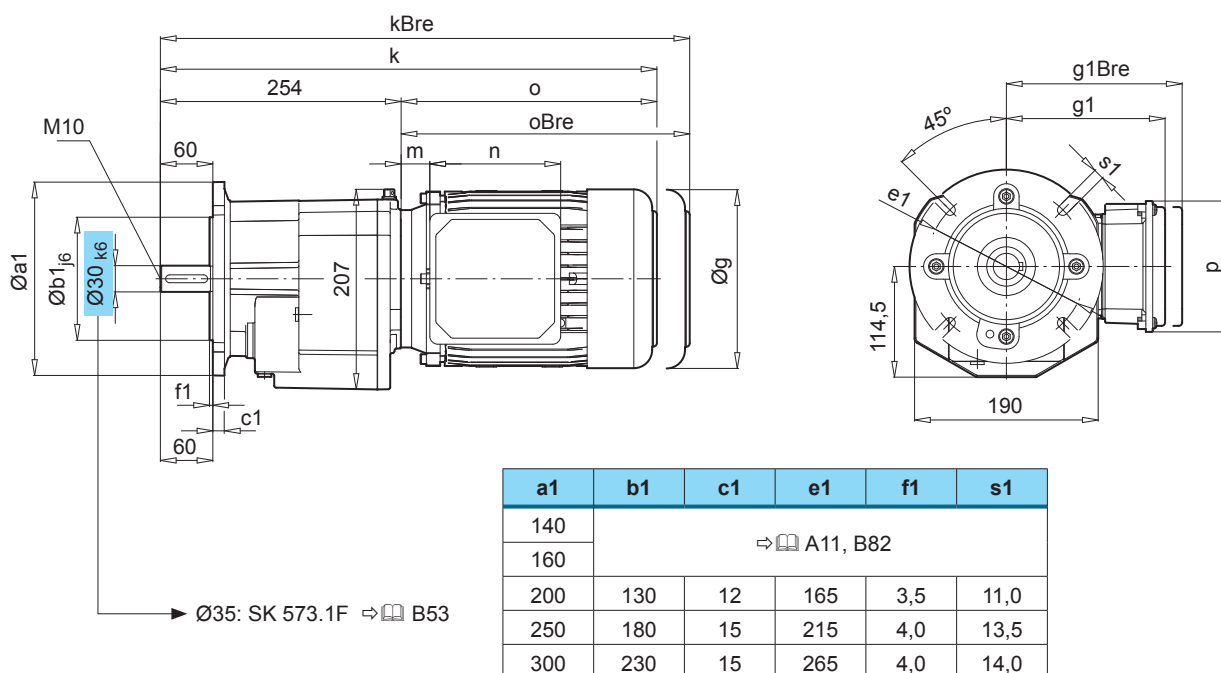


SK 573.1 SK 573.1F

SK 573.1 *



SK 573.1F *



IE1 IE2 IE3	63 S / L	71 S / L	80 S / L SH / LH - / LP	90 S / L SH / LH SP / LP	100 L / LA LH / AH LP / AP	112 M - -	112 - MH MP
g	130	145	165	183	201	228	228
g1 / g1Bre	115 / 123	124 / 133	142 / 142	147 / 147	169 / 172	179 / 182	179 / 182
k / kBre	460 / 516	500 / 558	525 / 589	566 / 641	596 / 687	619 / 712	644 / 737
o / oBre	196 / 252	236 / 294	261 / 325	302 / 377	332 / 423	355 / 448	380 / 473
m / mBre	16 / 23	42 / 49	47 / 51	52 / 56	58 / 62	74 / 78	74 / 78
n / nBre	100 / 134	100 / 134	114 / 153	114 / 153	114 / 153	114 / 153	114 / 153
p / pBre	100 / 89	100 / 89	114 / 108	114 / 108	114 / 108	114 / 108	114 / 108
i	50	42,5	32,5	23,5	14,5	1	1

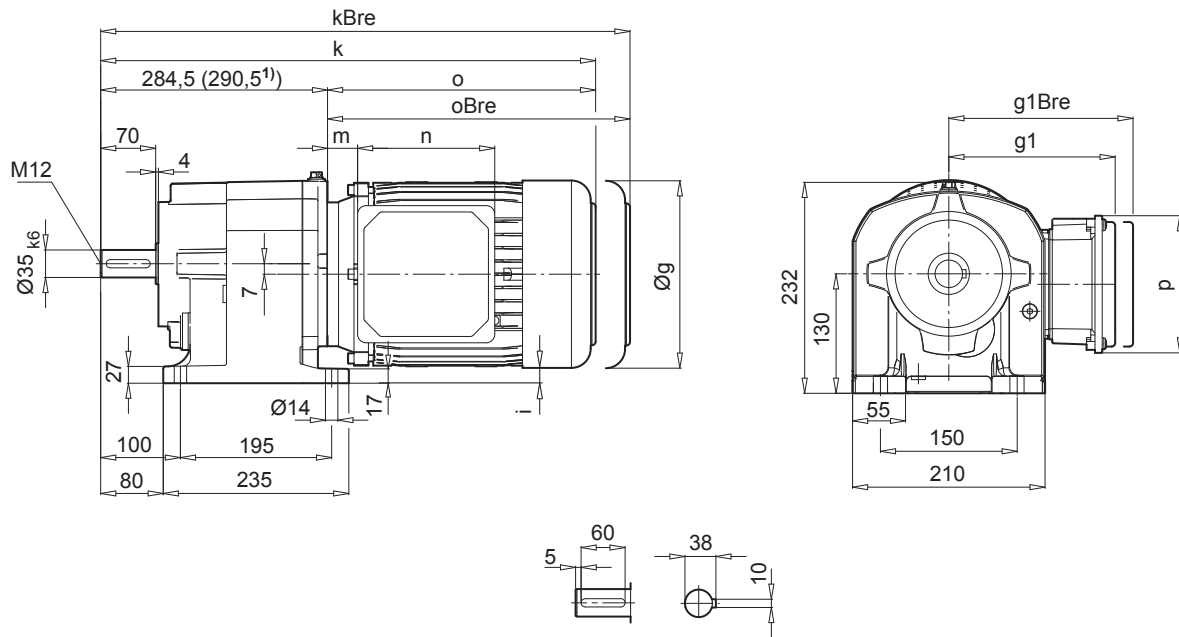
W ⇒ B65

IEC 63 - 112
⇒ B71

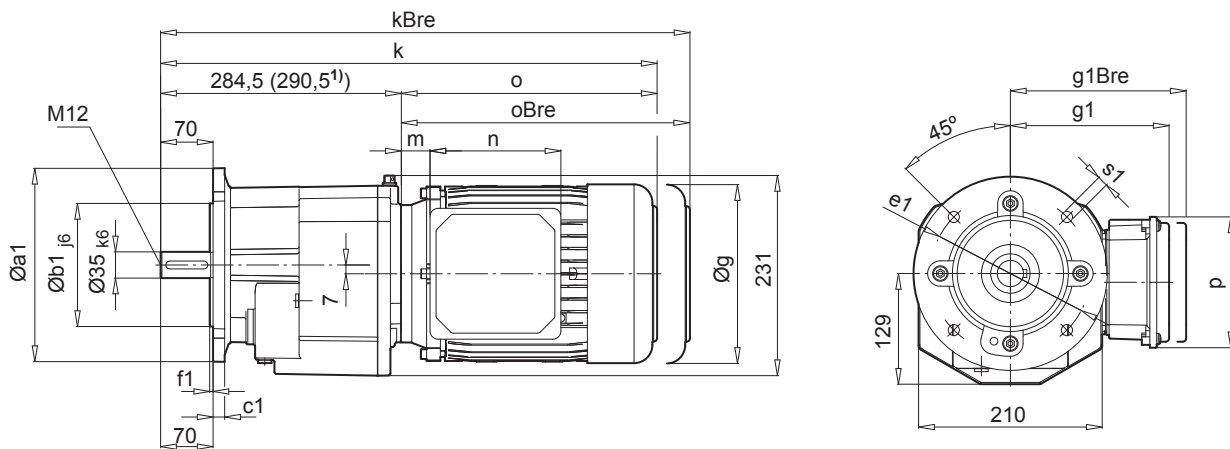
SK 672.1 SK 672.1F





SK 672.1



SK 672.1F

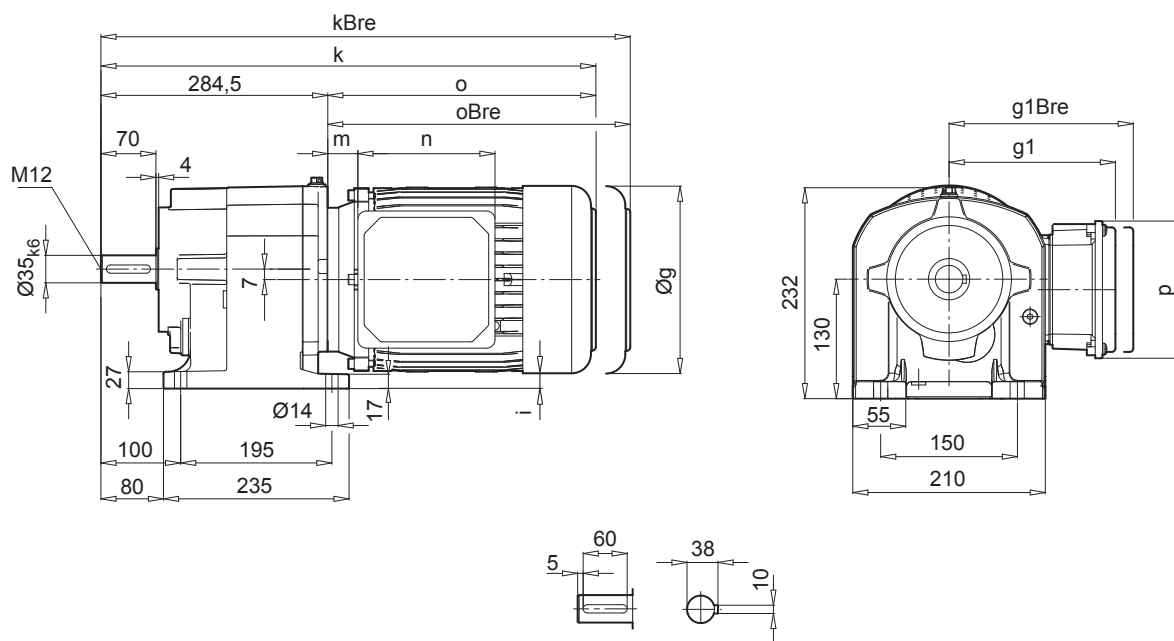


a1	b1	c1	e1	f1	s1
200	130	12	165	3,5	11
250	180	16	215	4	14

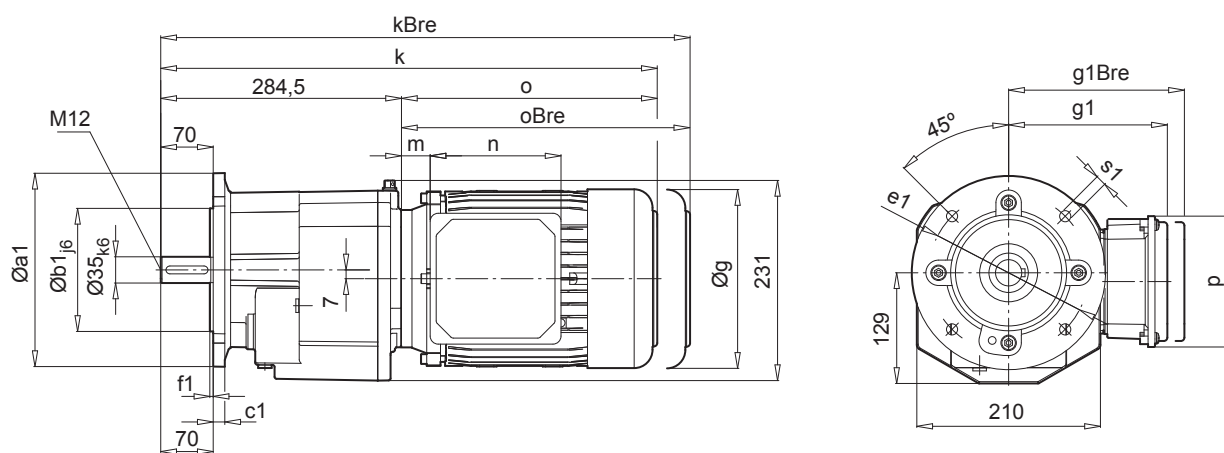
IE1 IE2 IE3	80 S / L SH / LH - / LP	90 S / L SH / LH SP / LP	100 L / LA LH / AH LP / AP	112 M - -	112 - MH MP	132 ¹ S / M / MA SH / MH / LH SP / MP / -	
g	165	183	201	228	228	266	
g1 / g1Bre	142 / 142	147 / 147	169 / 172	179 / 182	179 / 182	204 / 201	 W ⇒ B65
k / kBre	546 / 610	587 / 662	617 / 708	640 / 733	665 / 758	725,5 / 832,5	
o / oBre	261 / 325	302 / 377	332 / 423	355 / 448	380 / 473	435 / 542	
m / mBre	47 / 51	52 / 56	58 / 62	74 / 78	74 / 78	65 / 58	 IEC 63 - 132 ⇒ B72
n / nBre	114 / 153	114 / 153	114 / 153	114 / 153	114 / 153	122 / 185	
p / pBre	114 / 108	114 / 108	114 / 108	114 / 108	114 / 108	122 / 139	
i	40,5	31,5	22,5	9	9	-10	



SK 673.1



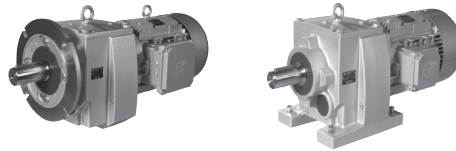
SK 673.1F



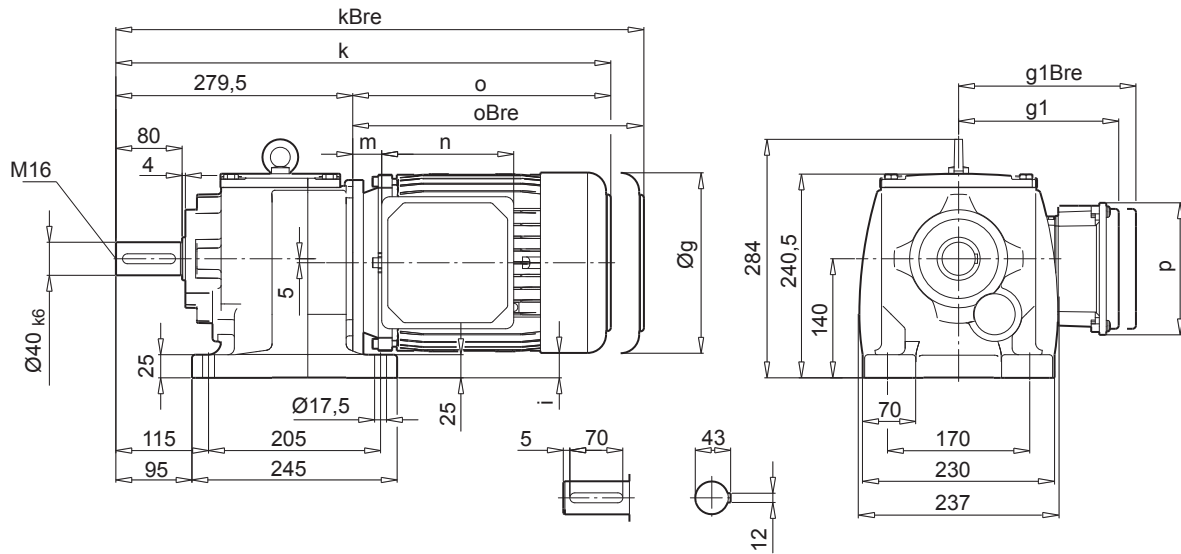
a1	b1	c1	e1	f1	s1
200	130	12	165	3,5	11
250	180	16	215	4	14

	63 S / L	71 S / L	80 S / L SH / LH - / LP	90 S / L SH / LH SP / LP	100 L / LA LH / AH LP / AP	112 M - -	112 - MH MP	
g	130	145	165	183	201	228	228	
g1 / g1Bre	115 / 123	124 / 133	142 / 142	147 / 147	169 / 172	179 / 182	179 / 182	W ⇒ B65
k / kBre	481 / 537	521 / 579	546 / 610	587 / 662	617 / 708	640 / 733	665 / 758	
o / oBre	196 / 252	236 / 294	261 / 325	302 / 377	332 / 423	355 / 448	380 / 473	
m / mBre	16 / 23	42 / 49	47 / 51	52 / 56	58 / 62	74 / 78	74 / 78	IEC 63 - 132 ⇒ B73
n / nBre	100 / 134	100 / 134	114 / 153	114 / 153	114 / 153	114 / 153	114 / 153	
p / pBre	100 / 89	100 / 89	114 / 108	114 / 108	114 / 108	114 / 108	114 / 108	
i	58	50,5	40,5	31,5	22,5	9	9	

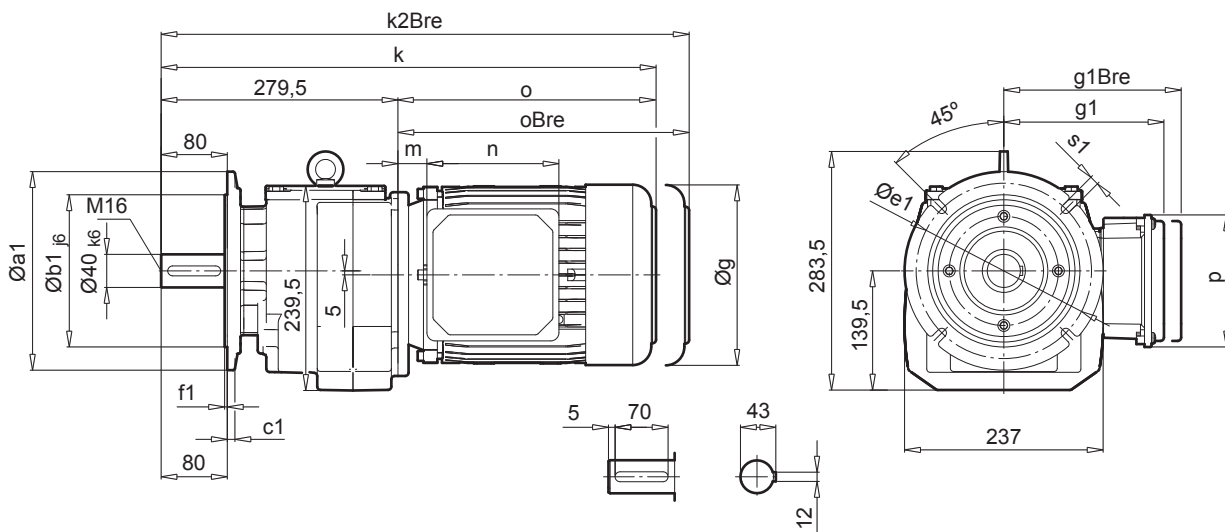
SK 772.1 SK 772.1F



SK 772.1

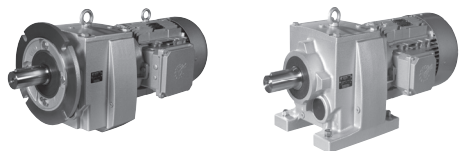


SK 772.1F



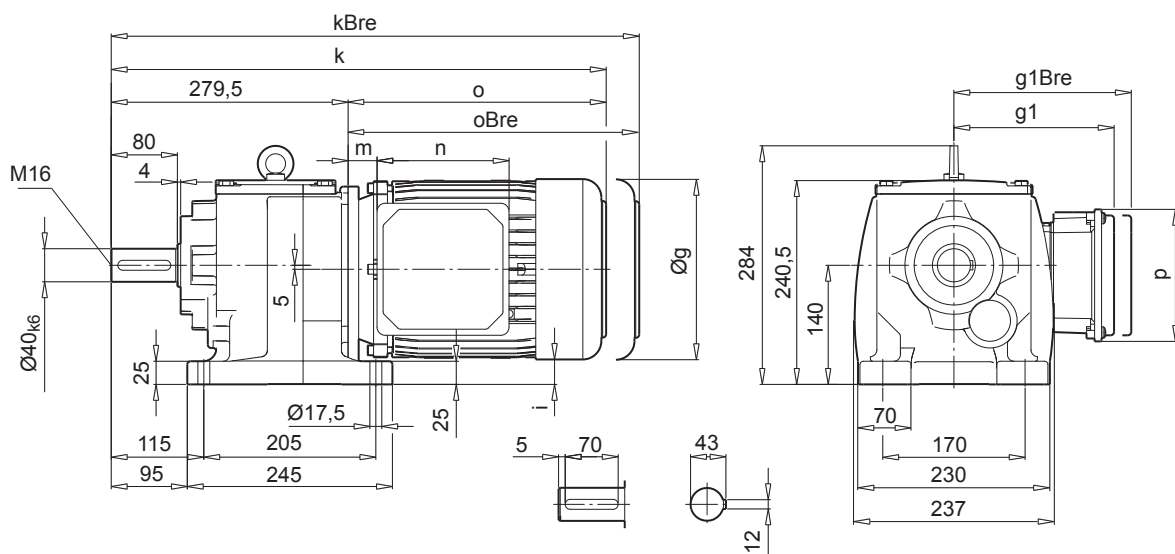
a1	b1	c1	e1	f1	s1
200	130	12	165	4	11
250	180	15	215	4	13,5
300	230	18	265	4	13,5

IE1 IE2 IE3	90 L LH LP	100 L / LA LH / AH LP / AP	112 M - -	112 - MH MP	132 S / M / MA SH / MH / LH SP / MP / -	160 M / L MH / - MP / -	160 - LH LP	
g	183	201	228	228	266	320	320	 W ⇒ B65 IEC 71 - 132 ⇒ B74
g1 / g1Bre	147 / 147	169 / 172	179 / 182	179 / 182	204 / 201	242 / 242	242 / 242	
k / kBre	576 / 651	606 / 697	629 / 722	654 / 747	715 / 822	792 / 927	836 / 971	
o / oBre	296 / 371	326 / 417	349 / 442	374 / 467	435 / 542	512 / 647	556 / 691	
m / mBre	46 / 50	52 / 56	68 / 72	68 / 72	71 / 64	52 / 52	52 / 52	
n / nBre	114 / 153	114 / 153	114 / 153	114 / 153	122 / 185	186 / 186	186 / 186	
p / pBre	114 / 108	114 / 108	114 / 108	114 / 108	122 / 139	186 / 186	186 / 186	
i	43,5	34,5	21	21	2	-25	-25	

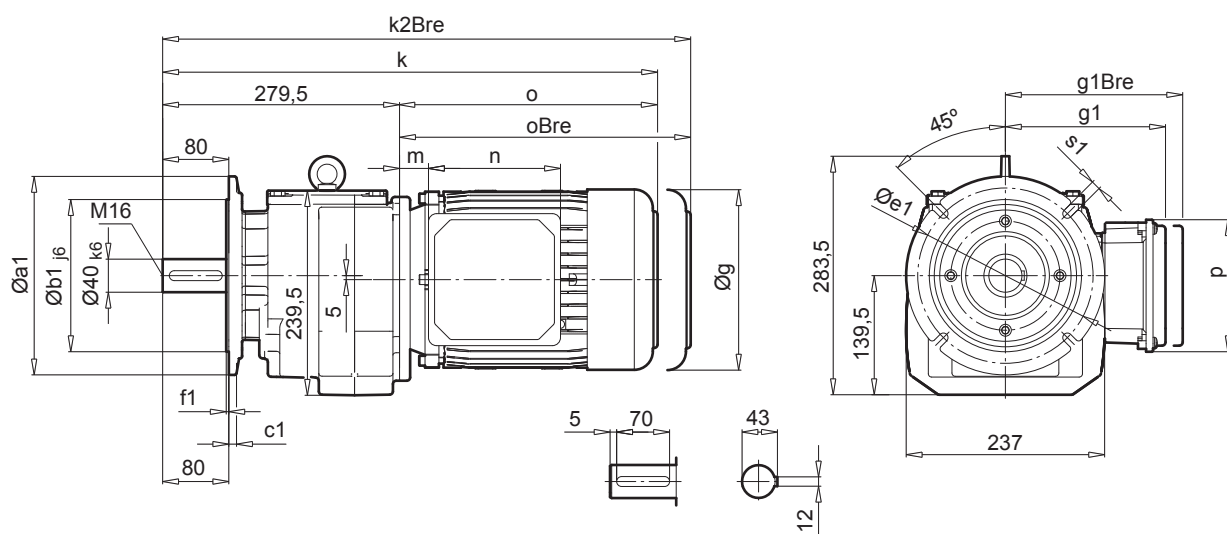


SK 773.1 SK 773.1F

SK 773.1



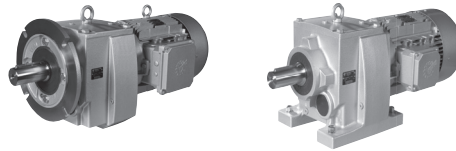
SK 773.1F



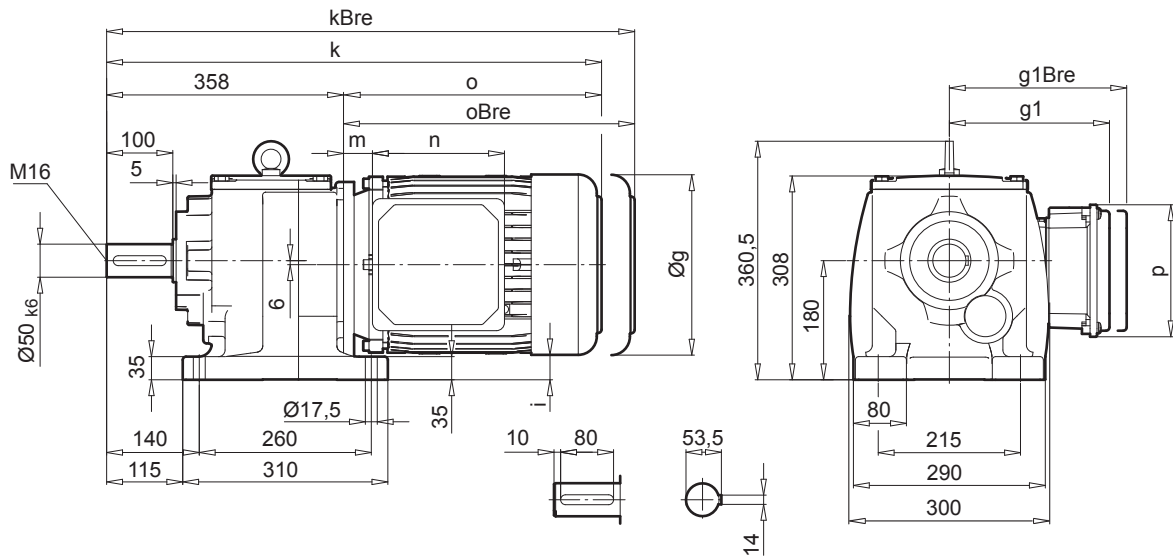
a1	b1	c1	e1	f1	s1
200	130	12	165	4	11
250	180	15	215	4	13,5
300	230	18	265	4	13,5

IE1 IE2 IE3	71 S / L -	80 S / L SH / LH - / LP	90 S / L SH / LH SP / LP	100 L / LA LH / AH LP / AP	112 M -	112 - MH MP	132 S SH SP	
g	145	165	183	201	228	228	266	 W ⇨ B65 IEC 71 - 132 ⇨ B74
g1 / g1Bre	124 / 133	142 / 142	147 / 147	169 / 172	179 / 182	179 / 182	204 / 201	
k / kBre	510 / 568	535 / 599	576 / 651	606 / 697	629 / 722	654 / 747	715 / 822	
o / oBre	230 / 288	255 / 319	296 / 371	326 / 417	349 / 442	374 / 467	435 / 542	
m / mBre	36 / 43	41 / 45	46 / 50	52 / 56	68 / 72	68 / 72	71 / 51	
n / nBre	100 / 134	114 / 153	114 / 153	114 / 153	114 / 153	114 / 153	122 / 185	
p / pBre	100 / 89	114 / 108	114 / 108	114 / 108	114 / 108	114 / 108	122 / 139	
i	62,5	52,5	43,5	34,5	21	21	2	

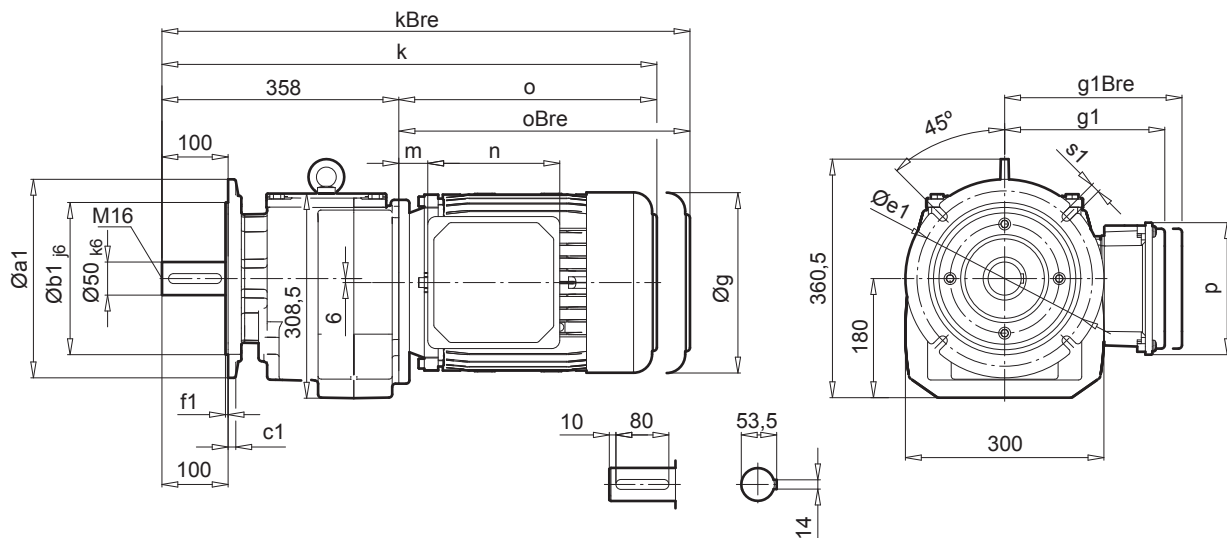
SK 872.1 SK 872.1F






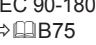
SK 872.1

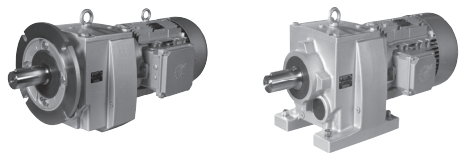


SK 872.1F



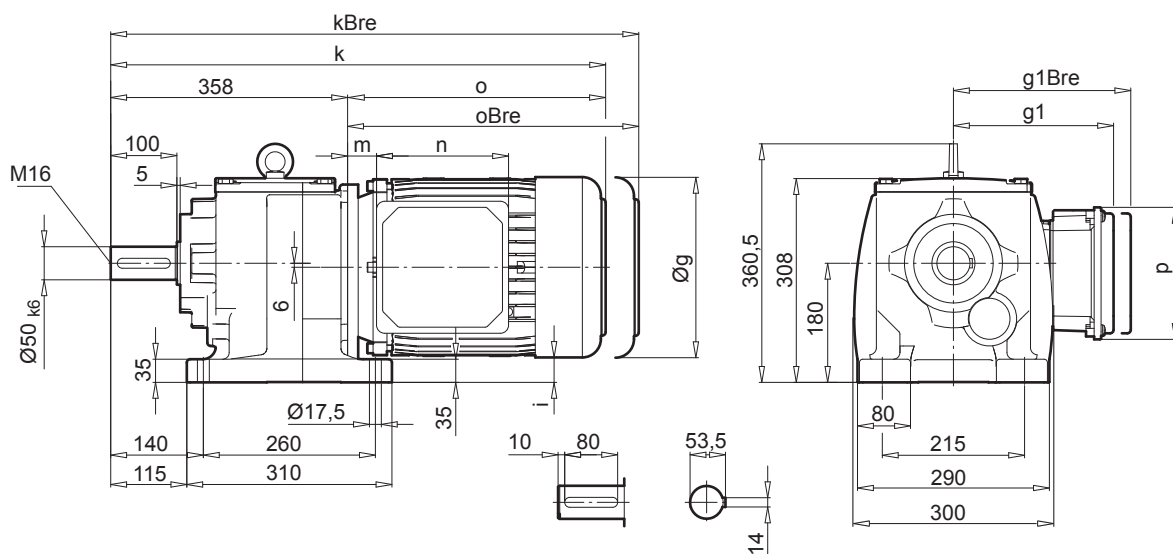
a1	b1	c1	e1	f1	s1
250	180	16	215	4	13,5
300	230	20	265	4	13,5
350	250	20	300	5	17,5

	100 L / LA	112 M	112 -	132 S / M / MA	160 M / L	160 -	180 LX	180 MX	180 -	
IE1	LH / AH	-	MH	SH / MH / LH	MH / -	LH	-	-	MH / LH	
IE2	LP / AP	-	MP	SP / MP / -	MP / -	LP	-	-	MP / LP	
IE3										
g	201	228	228	266	320	320	320	320	358	
g1 / g1Bre	169 / 172	179 / 182	179 / 182	204 / 201	242 / 242	242 / 242	242 / 242	242 / 242	259 / 259	
k / kBre	664 / 755	687 / 780	712 / 805	773 / 880	850 / 985	894 / 1029	894 / 1029	850 / 985	994 / 1122	W ⇒  B65
o / oBre	306 / 397	329 / 422	354 / 447	415 / 522	492 / 627	536 / 671	536 / 671	492 / 627	636 / 764	
m / mBre	32 / 36	48 / 52	48 / 52	51 / 44	52 / 52	52 / 52	52 / 52	52 / 52	74 / 74	
n / nBre	114 / 153	114 / 153	114 / 153	122 / 185	186 / 186	186 / 186	186 / 186	186 / 186	186 / 186	
p / pBre	114 / 108	114 / 108	114 / 108	122 / 139	186 / 186	186 / 186	186 / 186	186 / 186	186 / 186	IEC 90-180 ⇒  B75
i	73,5	60	60	41	14	14	14	14	-5	

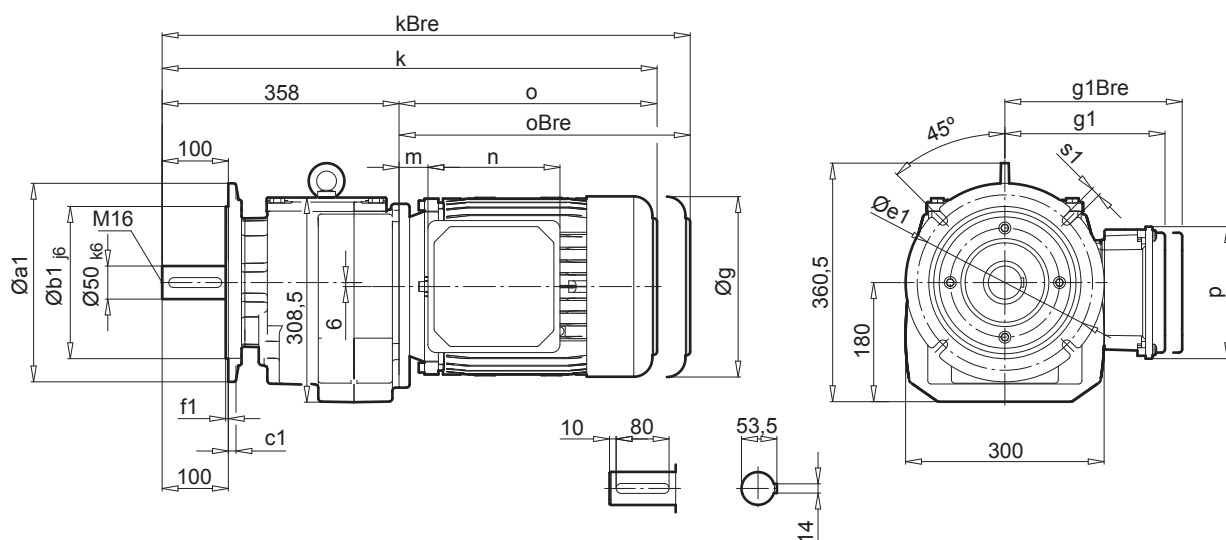


SK 873.1 SK 873.1F

SK 873.1



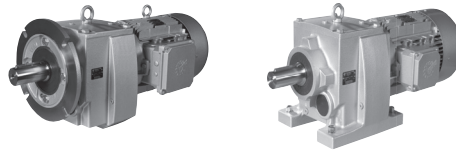
SK 873.1F



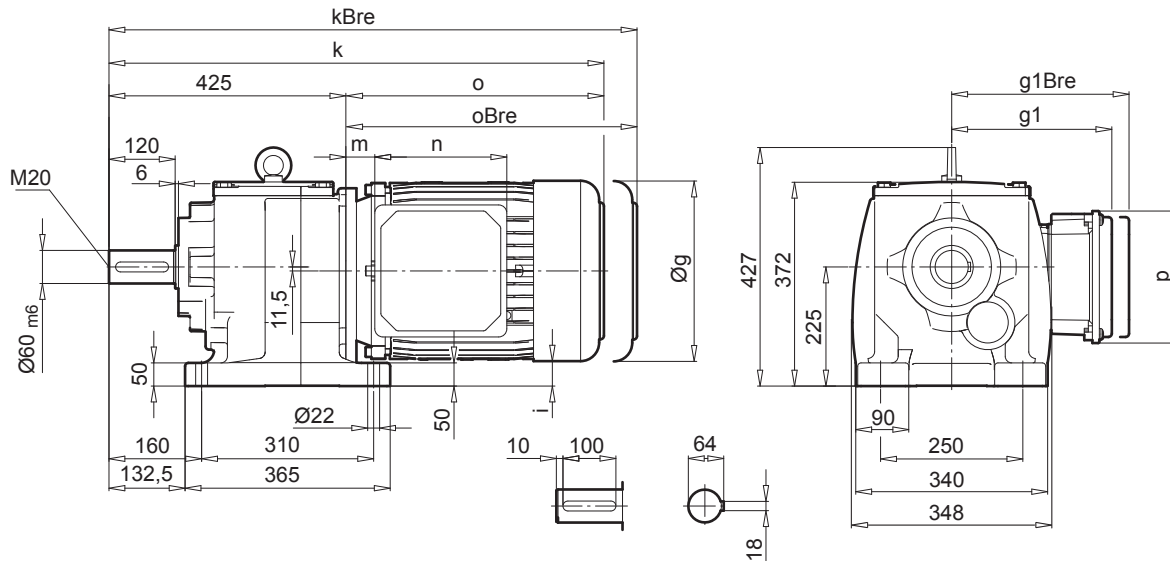
a1	b1	c1	e1	f1	s1
250	180	16	215	4	13,5
300	230	20	265	4	13,5
350	250	20	300	5	17,5

IE1 IE2 IE3	90 S / L SH / LH SP / LP	100 L / LA LH / AH LP / AP	112 M - -	112 - MH MP	132 S / M / MA SH / MH / LH SP / MP / -	160 M / L MH MP	160 - LH LP	
g	183	201	228	228	266	320	320	 W ⇔ B65
g1 / g1Bre	147 / 147	169 / 172	179 / 182	179 / 182	204 / 201	242 / 242	242 / 242	
k / kBre	634 / 709	664 / 755	687 / 780	712 / 805	773 / 880	850 / 985	894 / 1029	 IEC 90-180 ⇔ B75
o / oBre	276 / 351	306 / 397	329 / 422	354 / 447	415 / 522	492 / 627	536 / 671	
m / mBre	26 / 30	32 / 36	48 / 52	48 / 52	51 / 44	52 / 52	52 / 52	
n / nBre	114 / 153	114 / 153	114 / 153	114 / 153	122 / 185	186 / 186	186 / 186	
p / pBre	114 / 108	114 / 108	114 / 108	114 / 108	122 / 139	186 / 186	186 / 186	
i	82,5	73,5	60	60	41	14	14	

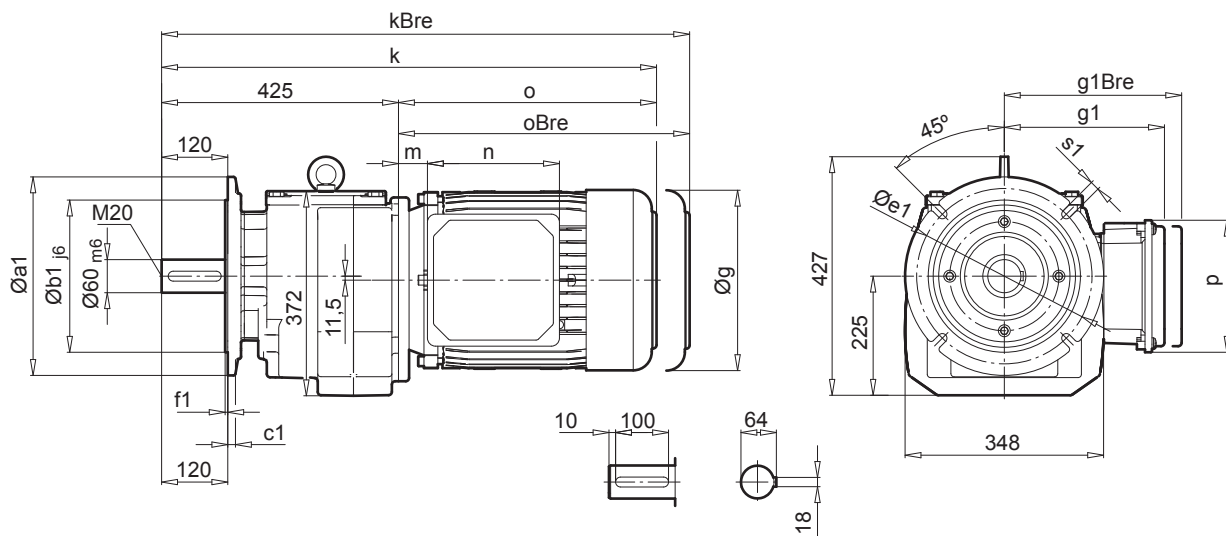
SK 972.1 SK 972.1F







SK 972.1

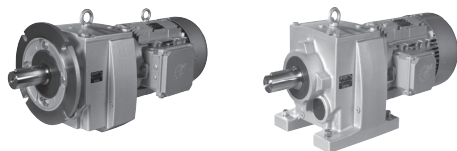


SK 972.1F



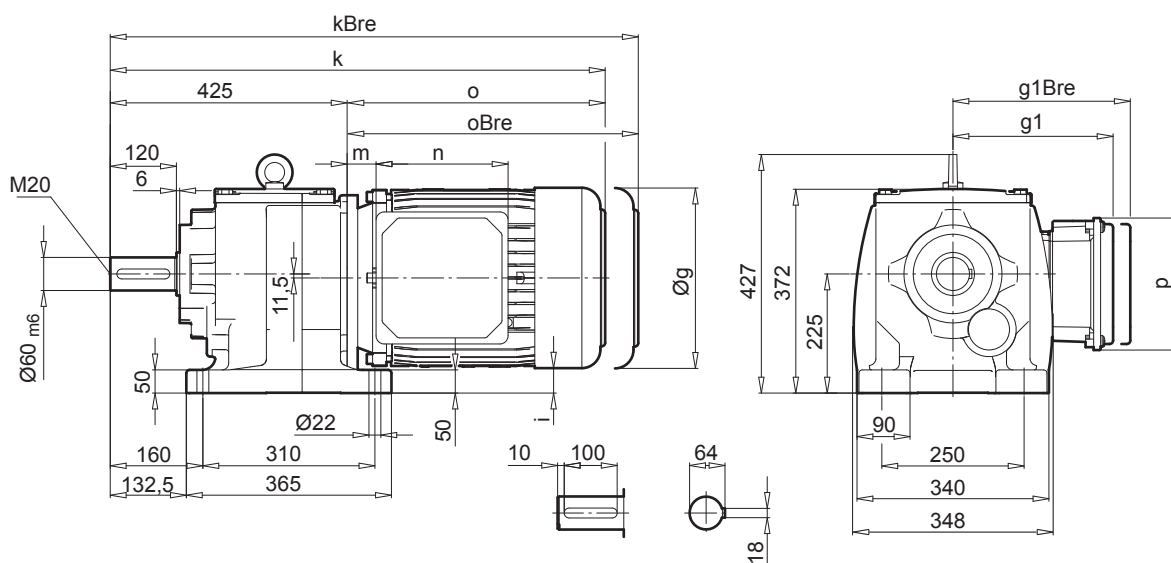
a1	b1	c1	e1	f1	s1
300	230	20	265	4	13,5
350	250	20	300	5	17,5
450	350	20	400	5	17,5

	112 M	112 - MH MP	132 S / M / MA SH / MH / LH SP / MP / -	160 M / L MH MP	160 - LH LP	180 MX - -	180 LX - -	180 - MH / LH MP / LP	200 LX XH -	225 S - -	
g	228	228	266	320	320	320	320	358	358	402	
g1 / g1Bre	179 / 182	179 / 182	204 / 201	242 / 242	242 / 242	242 / 242	242 / 242	259 / 259	259 / 259	306 / 306	
k / kBre	754 / 847	779 / 872	840 / 947	917 / 1052	961 / 1096	917 / 1052	961 / 1096	1061 / 1189	1061 / 1189	1110 / 1277	W ⇒  B65
o / oBre	329 / 422	354 / 447	415 / 522	492 / 627	536 / 671	492 / 627	536 / 671	636 / 764	636 / 764	685 / 852	
m / mBre	48 / 52	48 / 52	51 / 44	52 / 52	52 / 52	52 / 52	52 / 52	74 / 74	74 / 74	110 / 110	
n / nBre	114 / 153	114 / 153	122 / 185	186 / 186	186 / 186	186 / 186	186 / 186	186 / 186	186 / 186	192 / 192	IEC 90-200 ⇒  B76
p / pBre	114 / 108	114 / 108	122 / 139	186 / 186	186 / 186	186 / 186	186 / 186	186 / 186	186 / 186	260 / 260	
i	99,5	99,5	80,5	53,5	53,5	53,5	53,5	34,5	34,5	14,4	

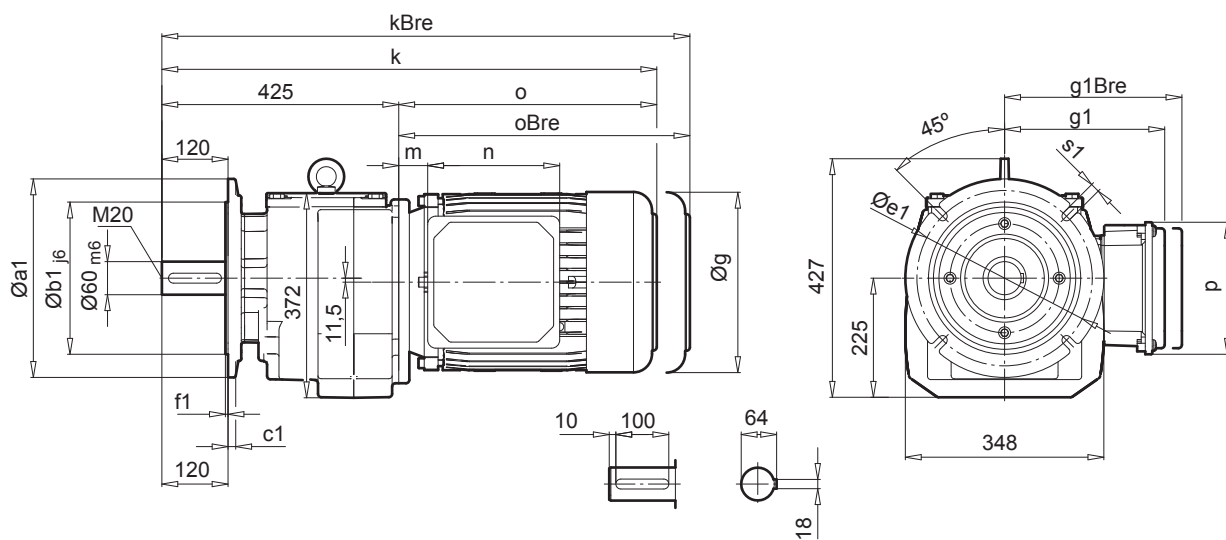


SK 973.1 SK 973.1F




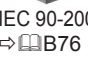
SK 973.1

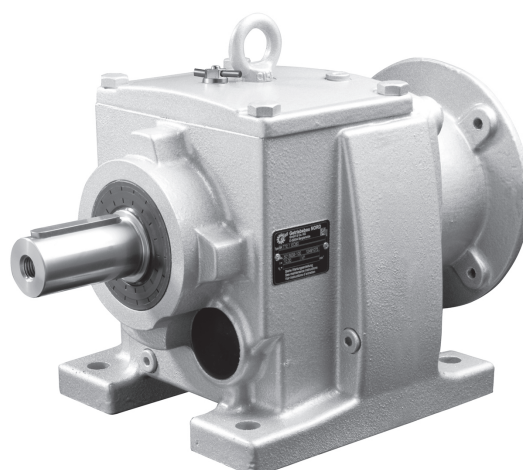
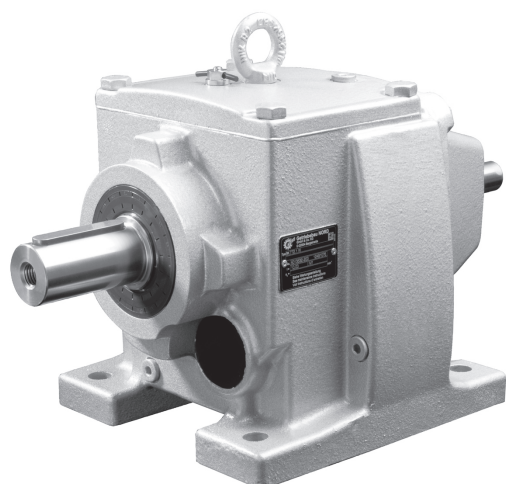
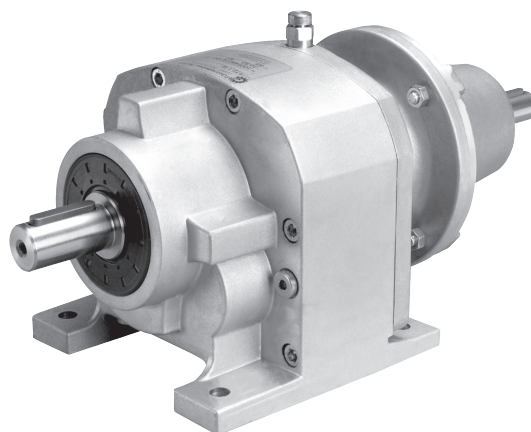
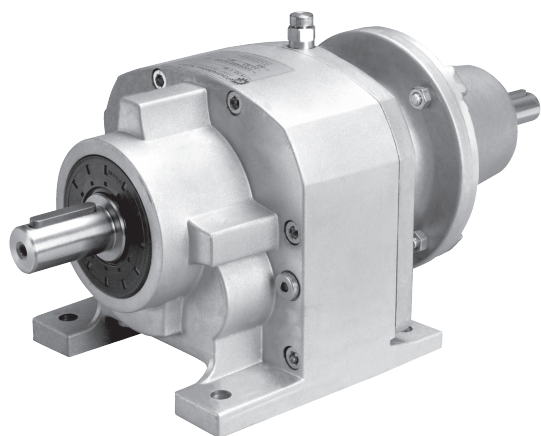


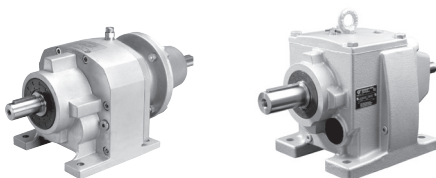
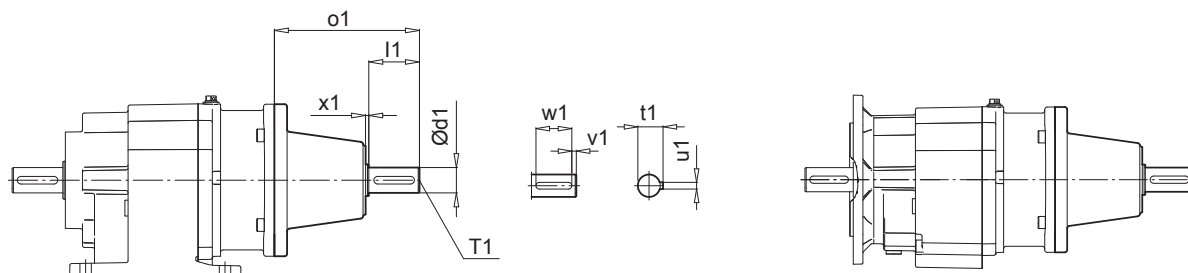
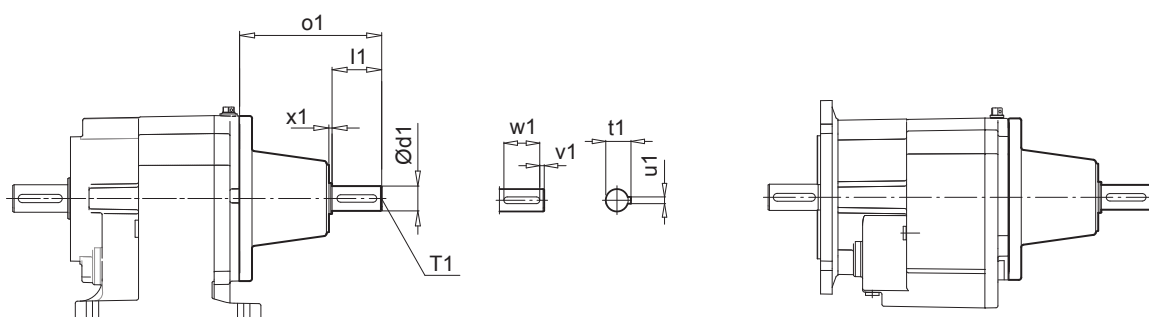
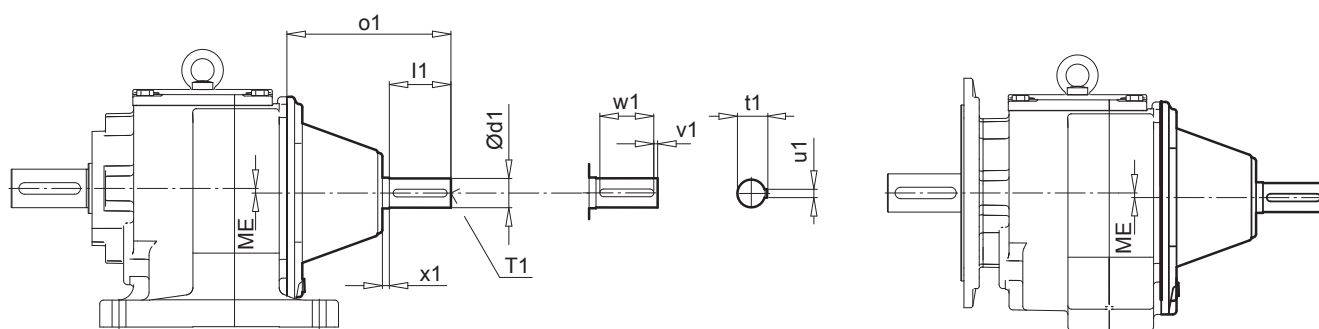
SK 973.1F



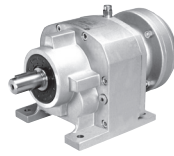
a1	b1	c1	e1	f1	s1
300	230	20	265	4	13,5
350	250	20	300	5	17,5
450	350	20	400	5	17,5

	90 S / L SH / LH SP / LP	100 L LH LP	112 M - -	112 - MH MP	132 S / M / MA SH / MH / LH SP / MP / -	160 M / L MH MP	160 - LH LP	180 MX - -	180 LX - -	180 - MH / LH MP / LP	
g	183	201	228	228	266	320	320	320	320	358	
g1 / g1Bre	147 / 147	169 / 172	179 / 182	179 / 182	204 / 201	242 / 242	242 / 242	242 / 242	242 / 242	259 / 259	
k / kBre	701 / 776	731 / 822	754 / 847	779 / 872	840 / 947	917 / 1052	961 / 1096	917 / 1052	961 / 1096	1041 / 1169	W ⇒ 
o / oBre	276 / 351	306 / 397	329 / 422	354 / 447	415 / 522	492 / 627	536 / 671	492 / 627	536 / 671	616 / 744	
m / mBre	26 / 30	32 / 36	48 / 52	48 / 52	51 / 44	52 / 52	52 / 52	52 / 52	52 / 52	54 / 54	
n / nBre	114 / 153	114 / 153	114 / 153	114 / 153	122 / 185	186 / 186	186 / 186	186 / 186	186 / 186	186 / 186	
p / pBre	114 / 108	114 / 108	114 / 108	114 / 108	122 / 139	186 / 186	186 / 186	186 / 186	186 / 186	186 / 186	
i	122	113	99,5	99,5	80,5	53,5	53,5	53,5	53,5	34,5	IEC 90-200 ⇒ 



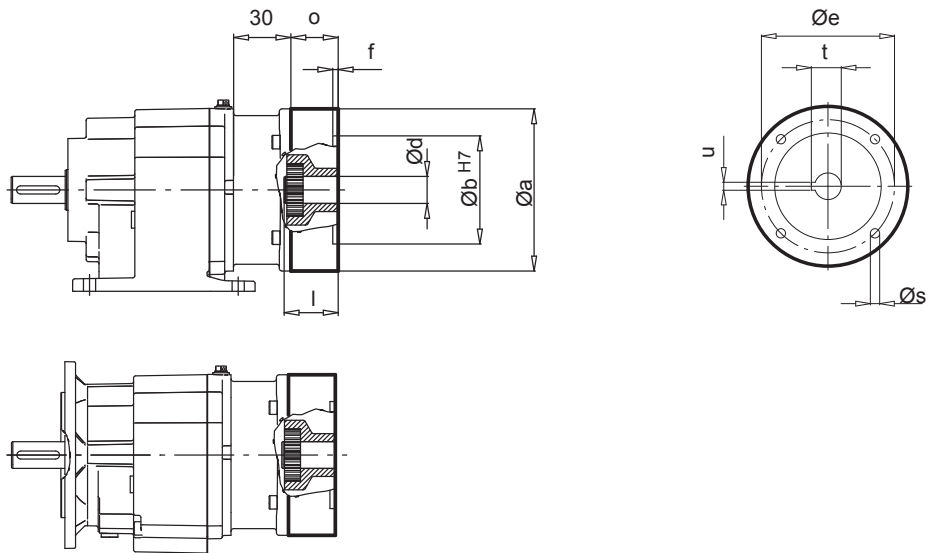

SK 172.1 - W
SK 172.1F - W

SK 372.1 SK 373.1 SK 572.1 SK 573.1 SK 672.1 SK 673.1 - W
SK 372.1F SK 373.1F SK 572.1F SK 573.1F SK 672.1F SK 673.1F - W

SK 772.1 SK 773.1 SK 872.1 SK 873.1 SK 972.1 SK 973.1 - W
SK 772.1F SK 773.1F SK 872.1F SK 873.1F SK 972.1F SK 973.1F - W


Type	ME	d1	l1	o1	x1	u1	t1	v1	w1	T1
SK 172.1 / SK 172.1 F	-	16	40	114,5	2,5	5	18	4	32	M6
SK 372.1 / SK 372.1 F SK 373.1 / SK 373.1 F	-	24	50	177,5	8	8	27	5	40	M8
SK 572.1 / SK 572.1 F SK 573.1 / SK 573.1 F	-	24	50	177,5	8	8	27	5	40	M8
SK 672.1 / SK 672.1 F SK 673.1 / SK 673.1 F	7	24	50	177,5	8	8	27	5	40	M8
SK 772.1 / SK 772.1 F SK 773.1 / SK 773.1 F	5	24	50	172	8	8	27	5	40	M8
SK 872.1 / SK 872.1 F SK 873.1 / SK 873.1 F	6	28	60	213	8	8	31	5	50	M10
SK 972.1 / SK 972.1 F SK 973.1 / SK 973.1 F	11,5	38	80	213	8	10	41	5	70	M12



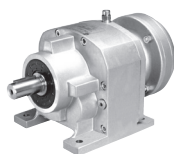
SK 072.1 - IEC 56..71

SK 072.1F - IEC 56..71



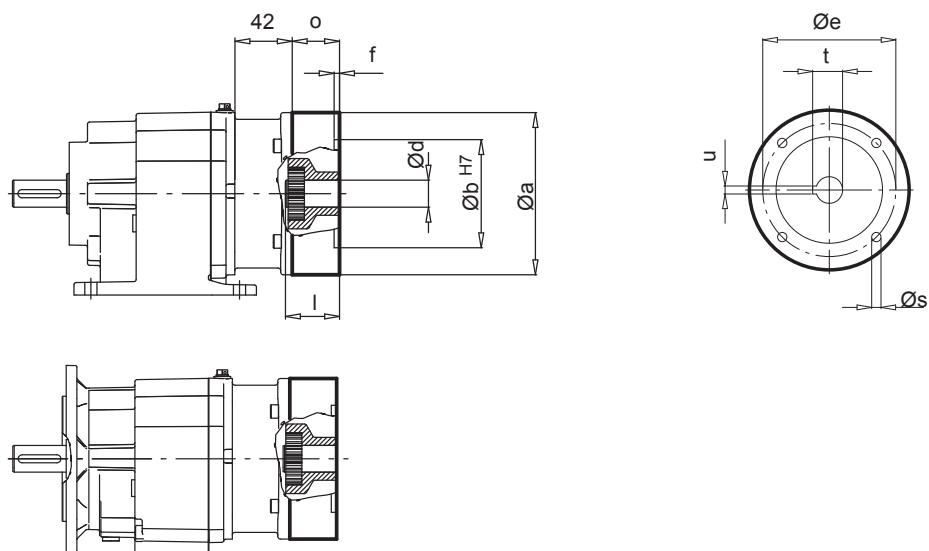
	a	b	e	f	s	o	d	l	t	u
IEC 56 - C105	105	70	85	3	7	29,5	9	20	11,4	3
IEC 56 - A120	120	80	100	3,5	7	29,5				
IEC 63 - C90 **	90	60	75	3	6	29,5	11	23	12,8	4
IEC 63 - C120	120	80	100	3,5	7	29,5				
IEC 63 - A140	140	95	115	3,5	9	29,5				
IEC 71 - C105 **	105	70	85	3	7	29,5	14	30	16,3	5
IEC 71 - C140	140	95	115	3,5	9	29,5				

** ⇒ A22



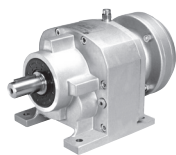
SK 172.1 - IEC 56..90

SK 172.1F - IEC 56..90



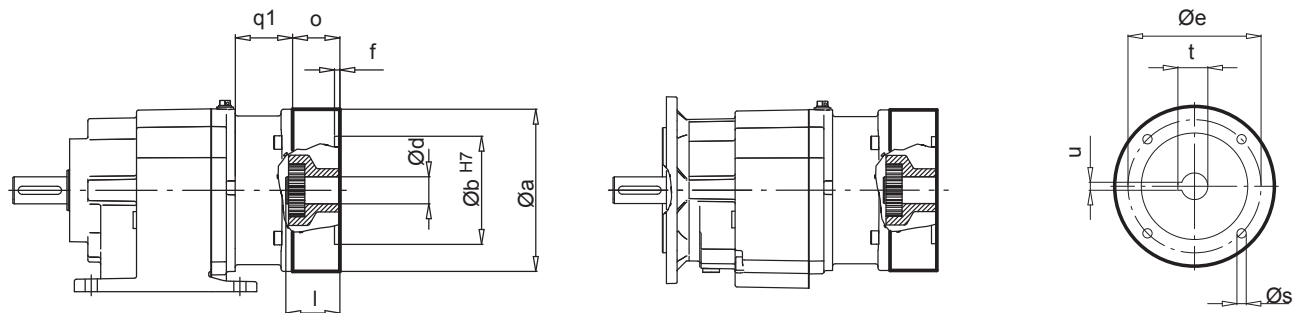
	a	b	e	f	s	o	d	l	t	u
IEC 56 - C105	105	70	85	3	7	32,5	9	20	11,4	3
IEC 56 - A120	120	80	100	3,5	7	32,5				
IEC 63 - C90 **	90	60	75	3	6	32,5				
IEC 63 - C120	120	80	100	3,5	7	32,5	11	23	12,8	4
IEC 63 - A140	140	95	115	3,5	9	32,5				
IEC 71 - C105 **	105	70	85	3	7	32,5	14	30	16,3	5
IEC 71 - C140	140	95	115	3,5	9	32,5				
IEC 71 - A160	160	110	130	4	9	32,5				
IEC 80 - C120 **	120	80	100	3,5	7	32,5	19	40	21,8	6
IEC 80 - C160	160	110	130	4	9	32,5				
IEC 80 - A200	200	130	165	4	M10x20	32,5				
IEC 90 - C140 **	140	95	115	3,5	9	45,5	24	50	27,3	8
IEC 90 - C160	160	110	130	4	9	45,5				
IEC 90 - A200	200	130	165	4	M10x20	45,5				

** ⇒ A22



SK 372.1 - IEC 63..90

SK 372.1F - IEC 63..90



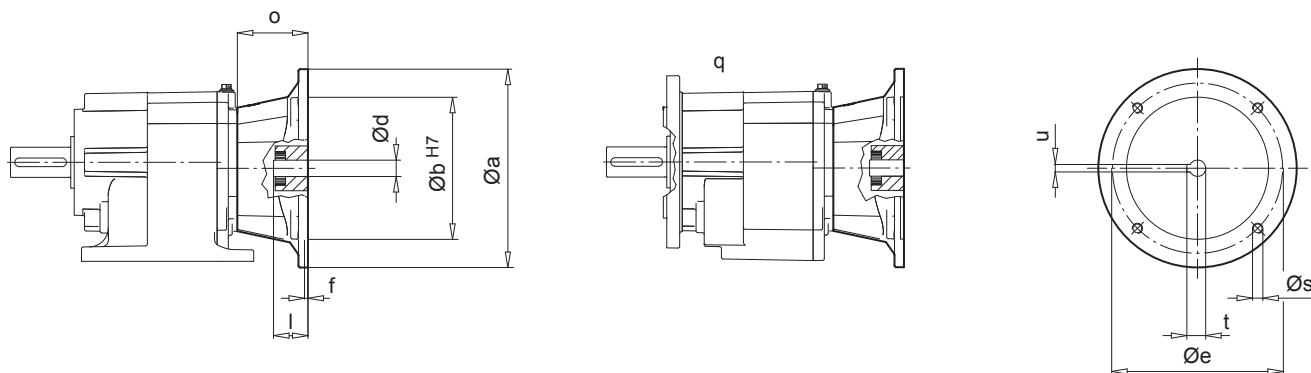
$i_{ges} \rightarrow$ 60	q1
$\geq 16,50$	56
$< 16,50$	40

	a	b	e	f	s	o	d	l	t	u
IEC 63 - C90 **	90	60	75	3	6	32,5	11	23	12,8	4
IEC 63 - C120	120	80	100	3,5	7	32,5				
IEC 63 - A140	140	95	115	3,5	9	32,5				
IEC 71 - C105 **	105	70	85	3	7	32,5	14	30	16,3	5
IEC 71 - C140	140	95	115	3,5	9	32,5				
IEC 71 - A160	160	110	130	4	9	32,5				
IEC 80 - C120 **	120	80	100	3,5	7	32,5	19	40	21,8	6
IEC 80 - C160	160	110	130	4	9	32,5				
IEC 80 - A200	200	130	165	4	M10x20	32,5				
IEC 90 - C140 **	140	95	115	3,5	9	45,5	24	50	27,3	8
IEC 90 - C160	160	110	130	4	9	45,5				
IEC 90 - A200	200	130	165	4	M10x20	45,5				

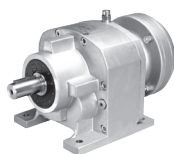
** \Rightarrow A22

SK 372.1 - IEC 100

SK 372.1F - IEC 100

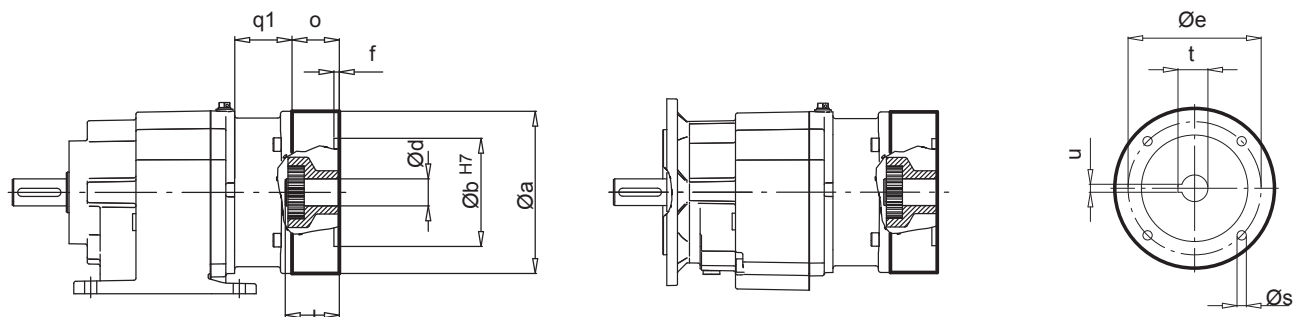


	q	a	b	e	f	s	o	d	l	t	u
IEC 100	218	250	180	215	5	M12	82	28	60	31,3	8



SK 373.1 - IEC 63..90

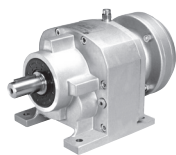
SK 373.1F - IEC 63..90



$i_{ges} \rightarrow$ 61	q1
$\geq 82,57$	56
$< 82,57$	40

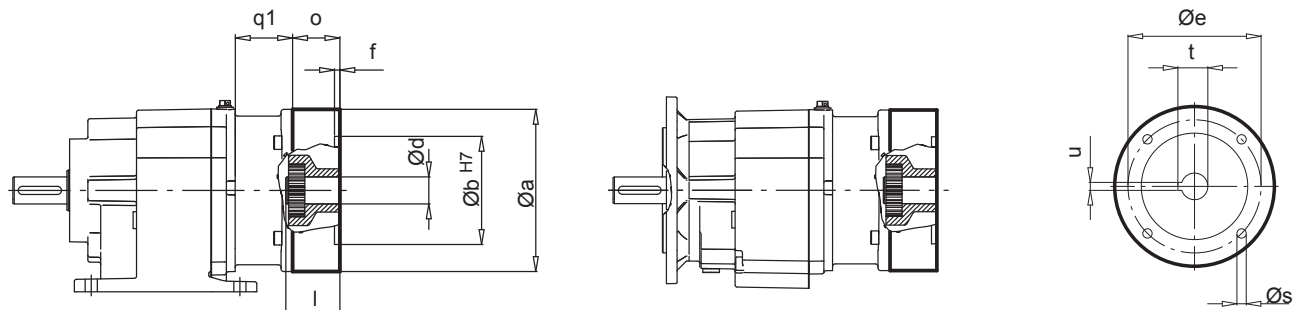
	a	b	e	f	s	o	d	l	t	u
IEC 63 - C90 **	90	60	75	3	6	32,5	11	23	12,8	4
IEC 63 - C120	120	80	100	3,5	7	32,5				
IEC 63 - A140	140	95	115	3,5	9	32,5				
IEC 71 - C105 **	105	70	85	3	7	32,5	14	30	16,3	5
IEC 71 - C140	140	95	115	3,5	9	32,5				
IEC 71 - A160	160	110	130	4	9	32,5				
IEC 80 - C120 **	120	80	100	3,5	7	32,5	19	40	21,8	6
IEC 80 - A160	160	110	130	4	9	32,5				
IEC 80 - A200	200	130	165	4	M10x20	32,5				
IEC 90 - C140 **	140	95	115	3,5	9	45,5	24	50	27,3	8
IEC 90 - C160	160	110	130	4	9	45,5				
IEC 90 - A200	200	130	165	4	M10x20	45,5				

** \Rightarrow A22



SK 572.1 * - IEC 63..90

SK 572.1F * - IEC 63..90



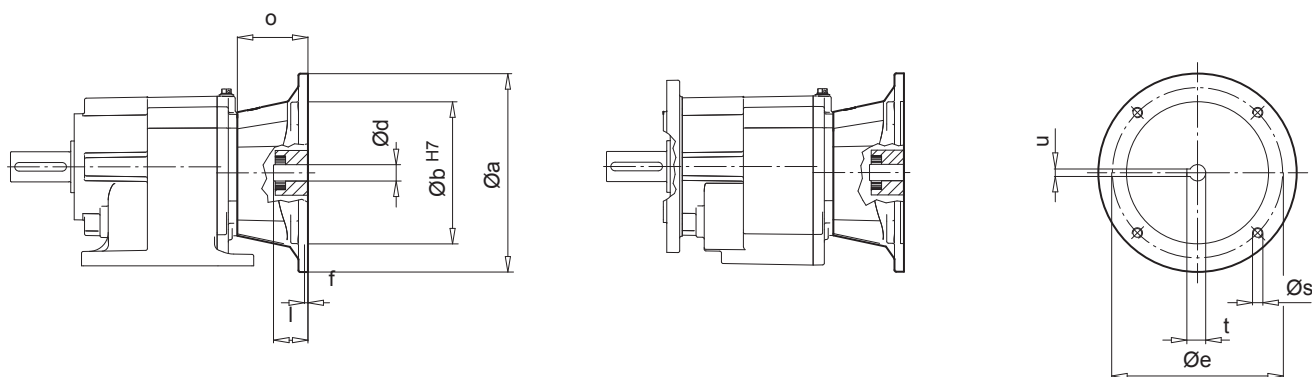
$i_{ges} \rightarrow$ 62	q1
$\geq 21,85$	56
$< 21,85$	40

	a	b	e	f	s	o	d	l	t	u
IEC 63 - C90 **	90	60	75	3	6	32,5	11	23	12,8	4
IEC 63 - C120	120	80	100	3,5	7	32,5				
IEC 63 - A140	140	95	115	3,5	9	32,5				
IEC 71 - C105 **	105	70	85	3	7	32,5	14	30	16,3	5
IEC 71 - C140	140	95	115	3,5	9	32,5				
IEC 71 - A160	160	110	130	4	9	32,5				
IEC 80 - C120 **	120	80	100	3,5	7	32,5	19	40	21,8	6
IEC 80 - C160	160	110	130	4	9	32,5				
IEC 80 - A200	200	130	165	4	M10x20	32,5				
IEC 90 - C140 **	140	95	115	3,5	9	45,5	24	50	27,3	8
IEC 90 - C160	160	110	130	4	9	45,5				
IEC 90 - A200	200	130	165	4	M10x20	45,5				

** \Rightarrow A22

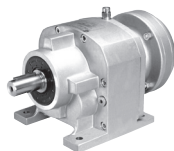
SK 572.1 * - IEC 100..112

SK 572.1F * - IEC 100..112



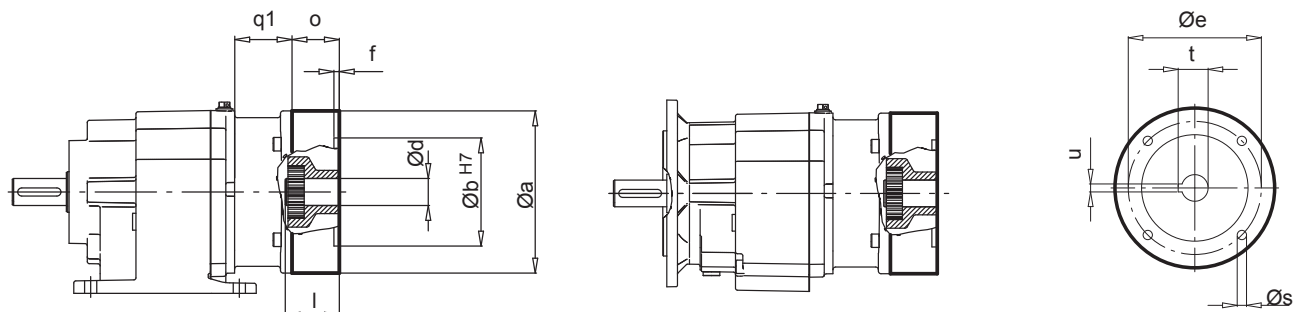
	a	b	e	f	s	o	d	l	t	u
IEC 100	250	180	215	5	M12	82	28	60	31,3	8
IEC 112	250	180	215	5	M12	82	28	60	31,3	8

* \Rightarrow A11



SK 573.1 * - IEC 63..90

SK 573.1F * - IEC 63..90



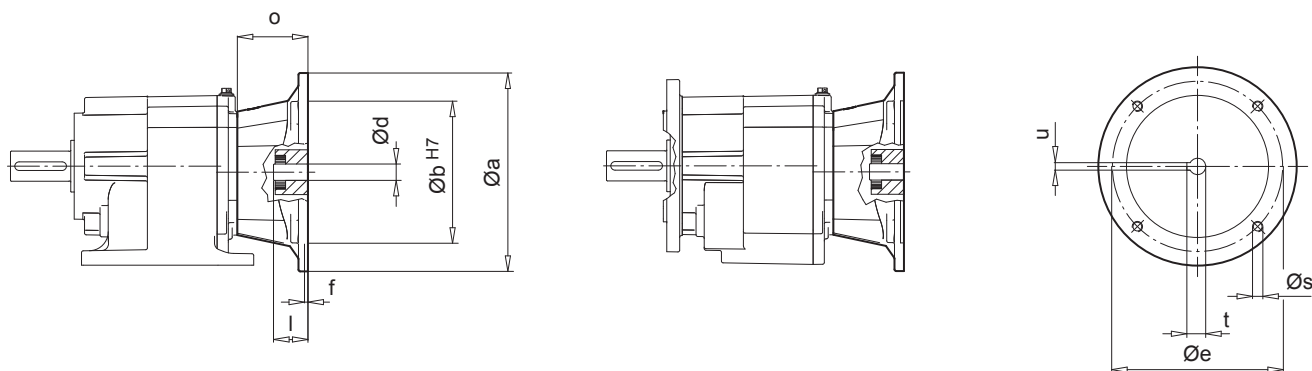
$i_{ges} \rightarrow$ 63	q1
$\geq 109,12$	56
$< 109,12$	40

	a	b	e	f	s	o	d	l	t	u
IEC 63 - C90 **	90	60	75	3	6	32,5	11	23	12,8	4
IEC 63 - C120	120	80	100	3,5	7	32,5				
IEC 63 - A140	140	95	115	3,5	9	32,5				
IEC 71 - C105 **	105	70	85	3	7	32,5	14	30	16,3	5
IEC 71 - C140	140	95	115	3,5	9	32,5				
IEC 71 - A160	160	110	130	4	9	32,5				
IEC 80 - C120 **	120	80	100	3,5	7	32,5	19	40	21,8	6
IEC 80 - C160	160	110	130	4	9	32,5				
IEC 80 - A200	200	130	165	4	M10x20	32,5				
IEC 90 - C140 **	140	95	115	3,5	9	45,5	24	50	27,3	8
IEC 90 - C160	160	110	130	4	9	45,5				
IEC 90 - A200	200	130	165	4	M10x20	45,5				

** \Rightarrow A22

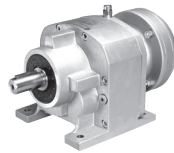
SK 573.1 * - IEC 100..112

SK 573.1F * - IEC 100..112

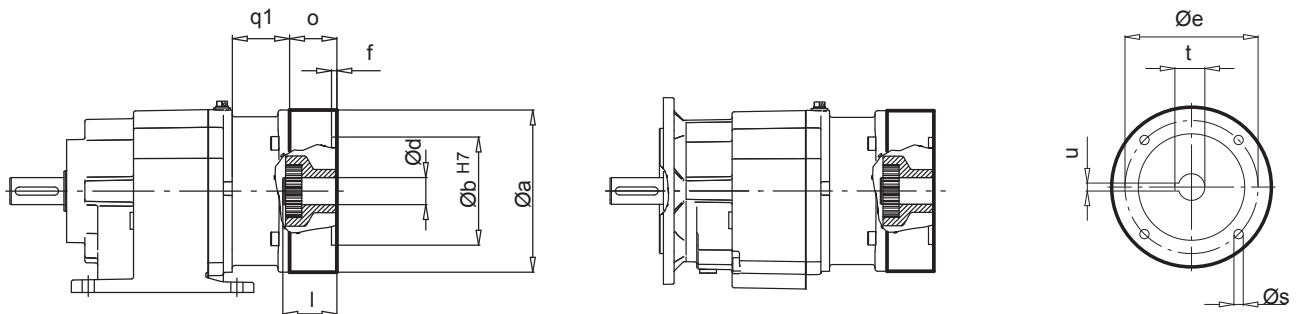


	a	b	e	f	s	o	d	l	t	u
IEC 100	250	180	215	5	M12	82	28	60	31,3	8
IEC 112	250	180	215	5	M12	82	28	60	31,3	8

* \Rightarrow A11



SK 672.1 - IEC 63..90
SK 672.1F - IEC 63..90

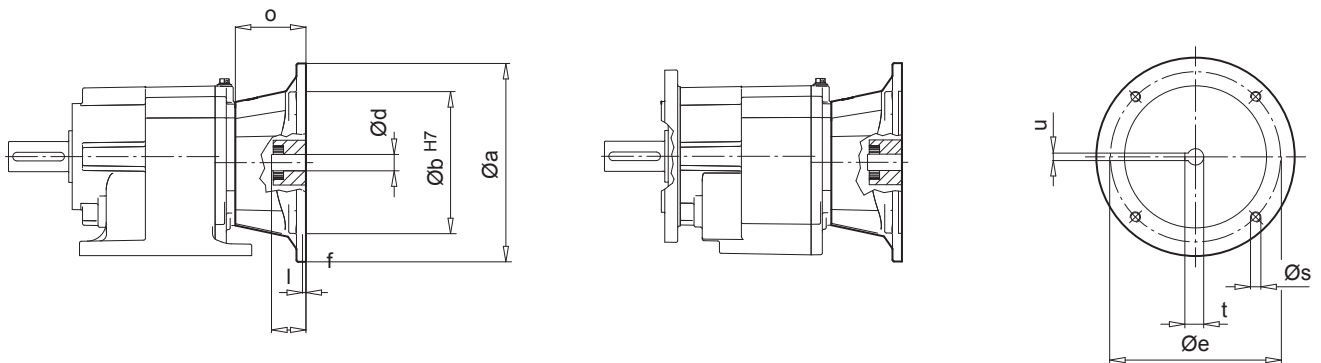


$i_{ges} \rightarrow$ 64	q1
$\geq 23,41$	56
$< 23,41$	40

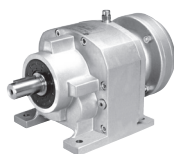
	a	b	e	f	s	o	d	l	t	u
IEC 63 - C90 **	90	60	75	3	6	32,5	11	23	12,8	4
IEC 63 - C120	120	80	100	3,5	7	32,5				
IEC 63 - A140	140	95	115	3,5	9	32,5				
IEC 71 - C105 **	105	70	85	3	7	32,5	14	30	16,3	5
IEC 71 - C140	140	95	115	3,5	9	32,5				
IEC 71 - A160	160	110	130	4	9	32,5				
IEC 80 - C120 **	120	80	100	3,5	7	32,5	19	40	21,8	6
IEC 80 - C160	160	110	130	4	9	32,5				
IEC 80 - A200	200	130	165	4	M10x20	32,5				
IEC 90 - C140 **	140	95	115	3,5	9	45,5	24	50	27,3	8
IEC 90 - C160	160	110	130	4	9	45,5				
IEC 90 - A200	200	130	165	4	M10x20	45,5				

** \Rightarrow A22

SK 672.1 - IEC 100..132
SK 672.1F - IEC 100..132

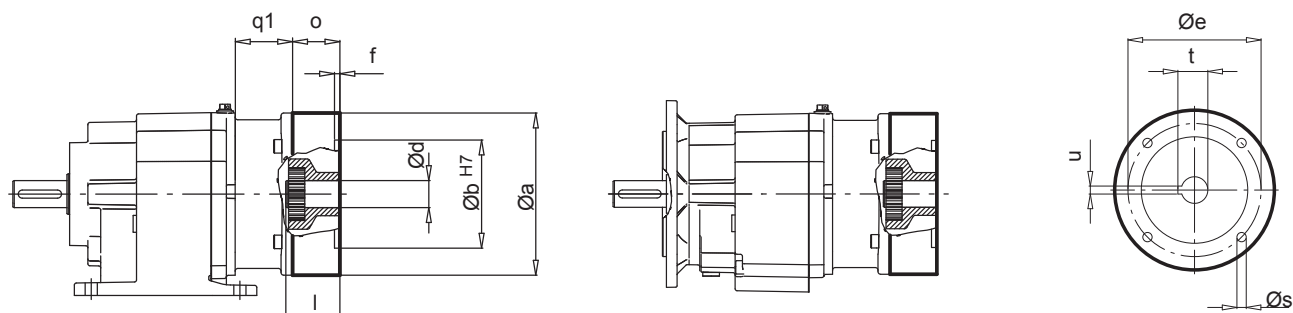


	a	b	e	f	s	o	d	l	t	u
IEC 100	250	180	215	5	M12	82	28	60	31,3	8
IEC 112	250	180	215	5	M12	82	28	60	31,3	8
IEC 132	300	230	265	5	M12	106	38	80	41,3	10



SK 673.1 - IEC 63..90

SK 673.1F - IEC 63..90



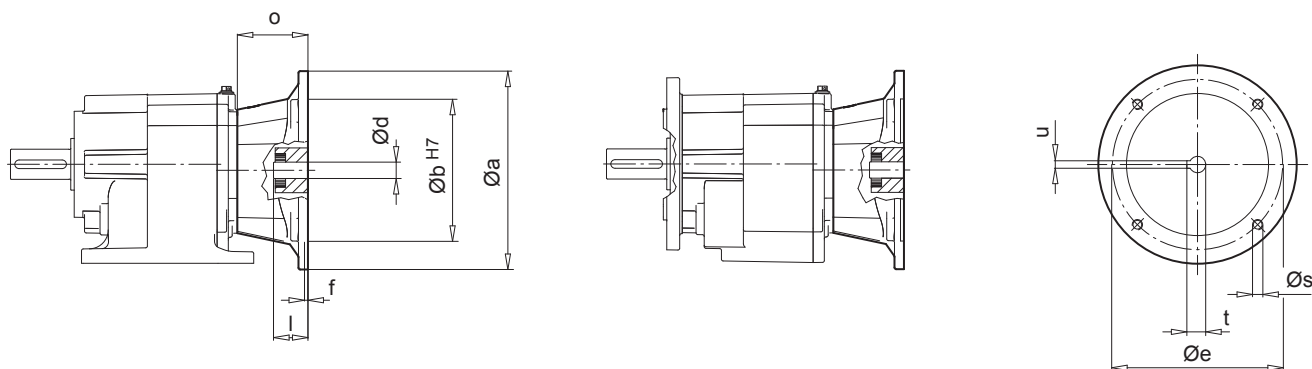
$i_{ges} \rightarrow$ 65	q1
$\geq 115,89$	56
$< 115,89$	40

	a	b	e	f	s	o	d	l	t	u
IEC 63 - C90 **	90	60	75	3	6	32,5	11	23	12,8	4
IEC 63 - C120	120	80	100	3,5	7	32,5				
IEC 63 - A140	140	95	115	3,5	9	32,5				
IEC 71 - C105 **	105	70	85	3	7	32,5	14	30	16,3	5
IEC 71 - C140	140	95	115	3,5	9	32,5				
IEC 71 - A160	160	110	130	4	9	32,5				
IEC 80 - C120 **	120	80	100	3,5	7	32,5	19	40	21,8	6
IEC 80 - C160	160	110	130	4	9	32,5				
IEC 80 - A200	200	130	165	4	M10x20	32,5				
IEC 90 - C140 **	140	95	115	3,5	9	45,5	24	50	27,3	8
IEC 90 - C160	160	110	130	4	9	45,5				
IEC 90 - A200	200	130	165	4	M10x20	45,5				

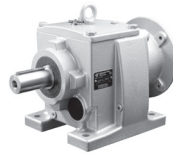
** \Rightarrow A22

SK 673.1 - IEC 100..132

SK 673.1F - IEC 100..132

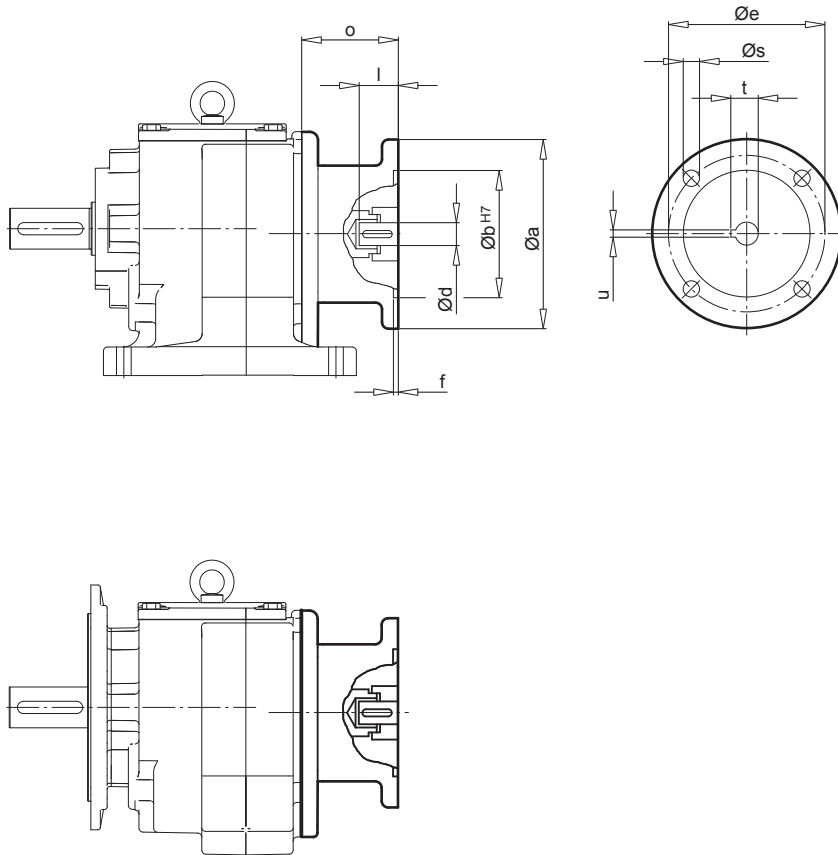


	a	b	e	f	s	o	d	l	t	u
IEC 100	250	180	215	5	M12	82	28	60	31,3	8
IEC 112	250	180	215	5	M12	82	28	60	31,3	8
IEC 132	300	230	265	5	M12	106	38	80	41,3	10



SK 772.1 / 773.1 - IEC 71...132

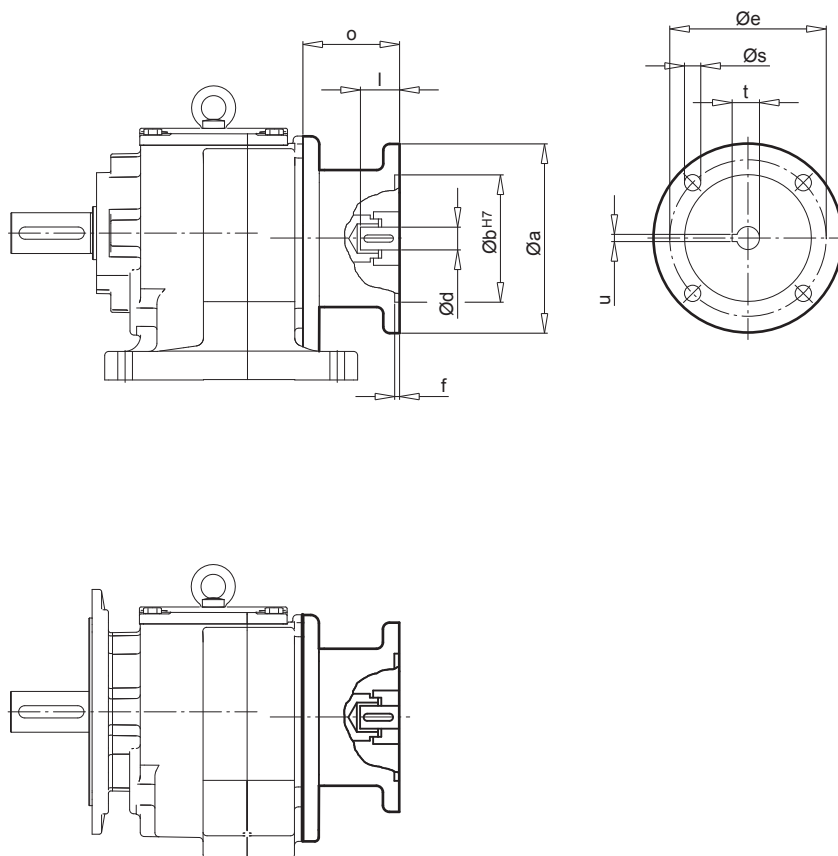
SK 772.1F / 773.1F - IEC 71...132



IEC	a	b	d	e	f	l	o	s	t	u
71	160	110	14	130	4	30	88	M8	16,3	5
80	200	130	19	165	4	40	108	M10	21,8	6
90	200	130	24	165	4	50	108	M10	27,3	8
100	250	180	28	215	5	60	125	M12	31,3	8
112	250	180	28	215	5	60	125	M12	31,3	8
132	300	230	38	265	5	80	156	M12	41,3	10

SK 872.1 / 873.1 - IEC 90...180

SK 872.1F / 873.1F - IEC 90...180

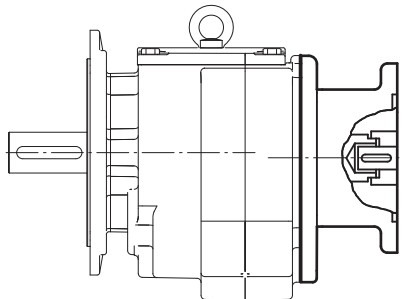
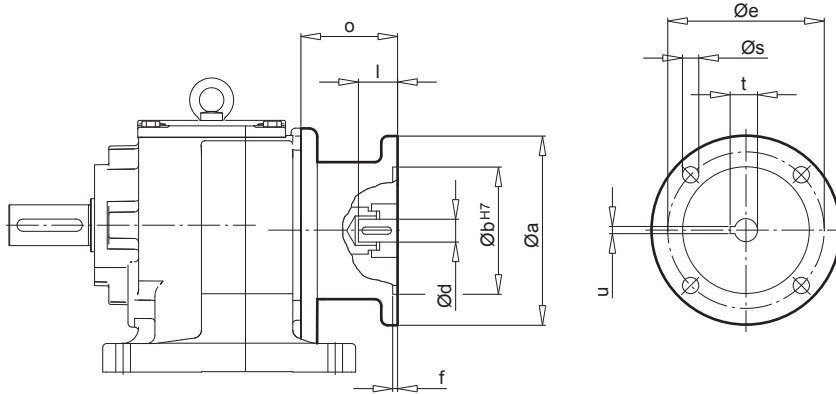


IEC	a	b	d	e	f	l	o	s	t	u
90	200	130	24	165	4	50	109	M10	27,3	8
100	250	180	28	215	5	60	133	M12	31,3	8
112	250	180	28	215	5	60	133	M12	31,3	8
132	300	230	38	265	5	80	190	M12	41,3	10
160	350	250	42	300	6	110	194	M16	45,3	12
180	350	250	48	300	6	110	194	M16	51,8	14

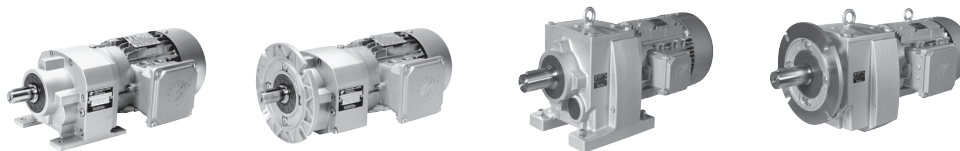


SK 972.1 / 973.1 - IEC 90...200

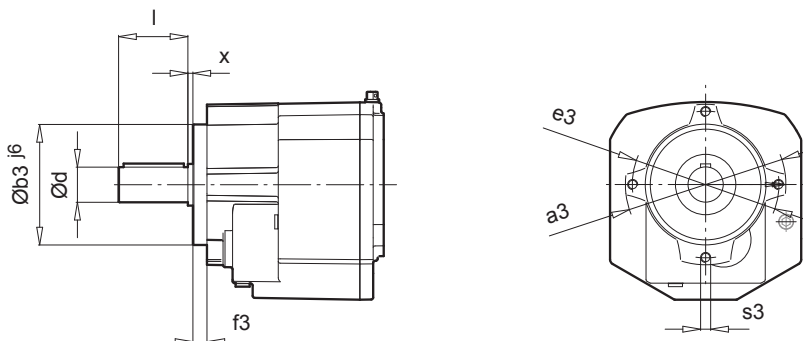
SK 972.1F / 973.1F - IEC 90...200



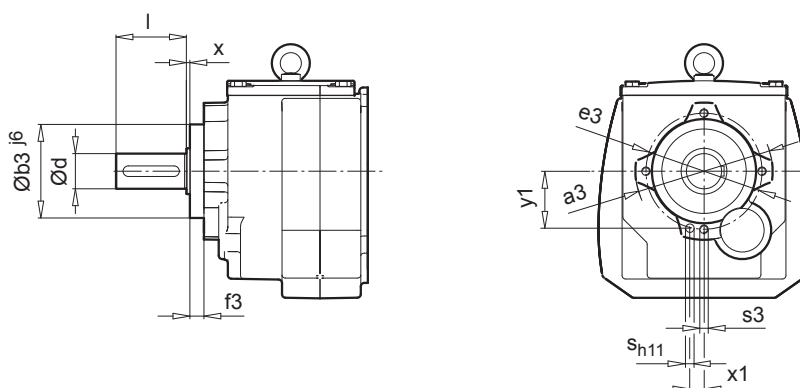
IEC	a	b	d	e	f	l	o	s	t	u
90	200	130	24	165	4	50	109	M10	27,3	8
100	250	180	28	215	5	60	133	M12	31,3	8
112	250	180	28	215	5	60	133	M12	31,3	8
132	300	230	38	265	5	80	190	M12	41,3	10
160	350	250	42	300	6	110	194	M16	45,3	12
180	350	250	48	300	6	110	194	M16	51,8	14
200	400	300	55	350	6	110	245	M16	59,3	16



SK 072.1 Z / SK 172.1 Z
SK 372.1 Z - SK 672.1 Z
SK 373.1 Z - SK 673.1 Z

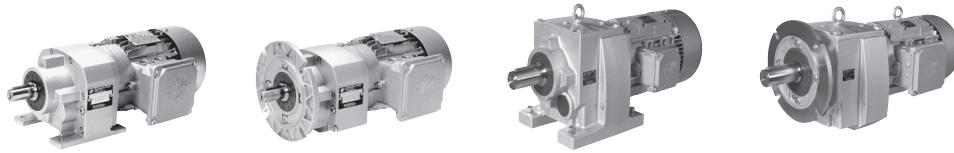


SK 772.1 Z - SK 972.1 Z
SK 773.1 Z - SK 973.1 Z

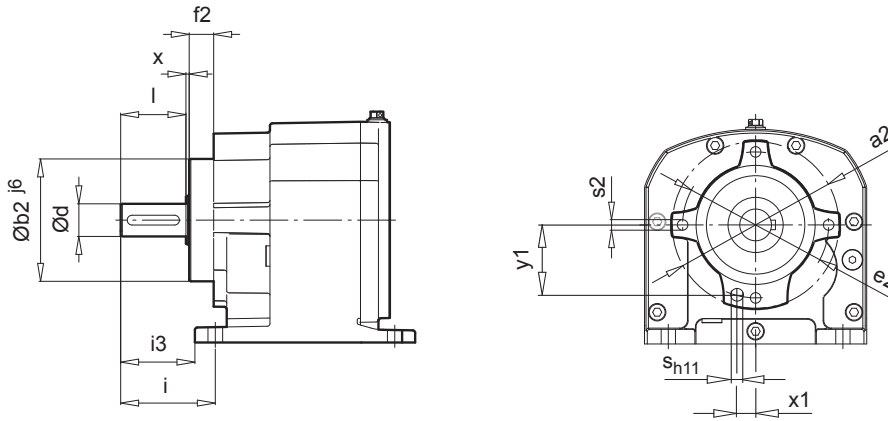


Type	a3	b3	e3	f3	s3	d	l	x	x1	y1	sh11
SK 072.1 Z	80	56	68	12,5	M6x12	20	40	2	8,8	32,84	Ø5x16
SK 172.1 Z	107	75	92	15	M8x18	20	40	2	12	44	Ø8x14,5
SK 372.1 Z SK 373.1 Z	131	95	110	20	M8x16	25	50	3	10,49	53,99	Ø6x20
SK 572.1 Z * SK 573.1 Z *	160	120	145	14	M10x17	35	70	4	17	70	Ø8x20
SK 572.1 Z * SK 573.1 Z *	160	120	145	14	M10x17	30	60	4	17	70	Ø8x20
SK 672.1 Z SK 673.1 Z	180	135	160	14	M10x20	35	70	4	20	77,5	Ø10x20
SK 772.1 Z SK 773.1 Z	152	105	130	16	M12x15	40	80	4	20	61,85	Ø12x20
SK 872.1 Z SK 873.1 Z	194	135	165	20	M12x20	50	100	5	25	79	Ø12x30
SK 972.1 Z SK 973.1 Z	236	168	200	25	M16x25	60	120	6	28	96	Ø16x35

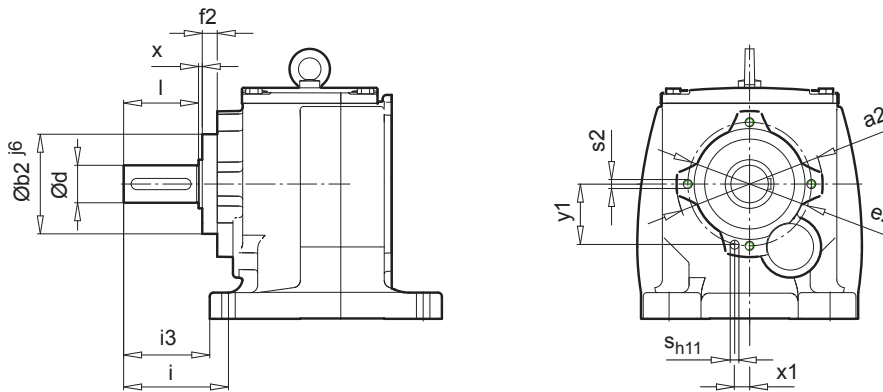
* ⇒ A11



SK 072.1 Z / SK 172.1 XZ
SK 372.1 Z - SK 672.1 XZ
SK 373.1 Z - SK 673.1 XZ

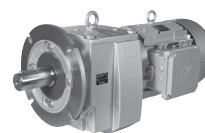
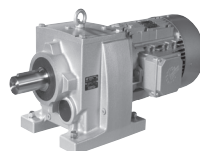
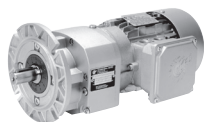


SK 772.1 Z - SK 972.1 XZ
SK 773.1 Z - SK 973.1 XZ

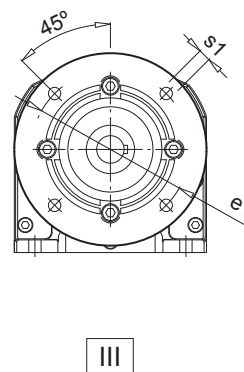
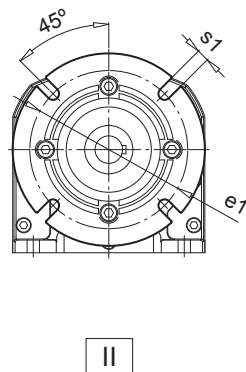
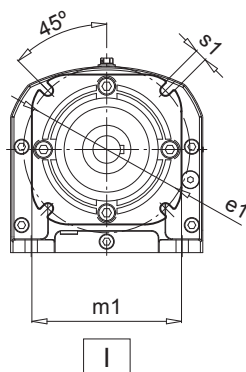
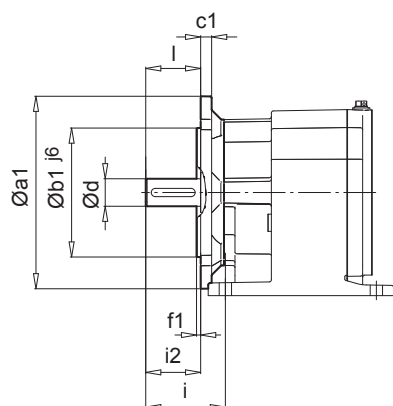


Type	a2	b2	e2	f2	s2	i	i3	d	l	x	x1	y1	S _{h11}
SK 072.1 XZ	85	56	68	12,5	M6x12	48	41	20	40	2	8,8	32,84	Ø5x16
SK 172.1 XZ	110	75	92	15	M8x18	40	58	20	40	2	12	44	Ø8x14,5
SK 372.1 XZ SK 373.1 XZ	130	95	110	20	M8x16	75	60	25	50	3	10,49	53,99	Ø6x20
SK 572.1 XZ * SK 573.1 XZ *	160	120	145	14	M10x25	100	82,5	35	70	4	17	70	Ø8x20
SK 572.1 XZ * SK 573.1 XZ *	160	120	145	14	M10x25	100	82,5	30	60	4	17	70	Ø8x20
SK 672.1 XZ SK 673.1 XZ	180	135	160	14	M10x20	100	80	35	70	4	20	77,5	Ø10x20
SK 772.1 XZ SK 773.1 XZ	152	105	130	16	M12x15	115	95	40	80	4	20	61,85	Ø12x20
SK 872.1 XZ SK 873.1 XZ	194	135	165	20	M12x20	140	115	50	100	5	25	79	Ø12x30
SK 972.1 XZ SK 973.1 XZ	236	168	200	25	M16x25	160	132,5	60	120	6	28	96	Ø16x35

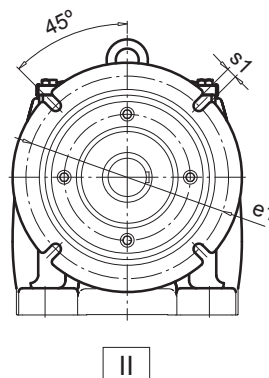
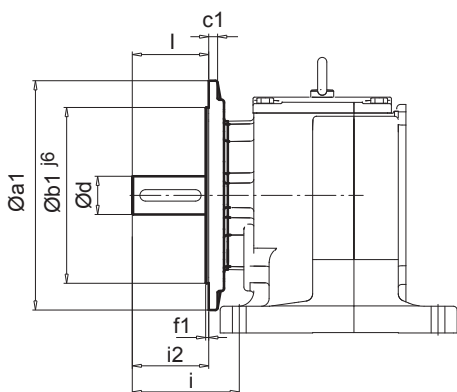
* ⇒ A11



SK 072.1 Z / SK 172.1 XF
SK 372.1 Z - SK 672.1 XF
SK 373.1 Z - SK 673.1 XF



SK 772.1 Z - SK 972.1 XF
SK 773.1 Z - SK 973.1 XF



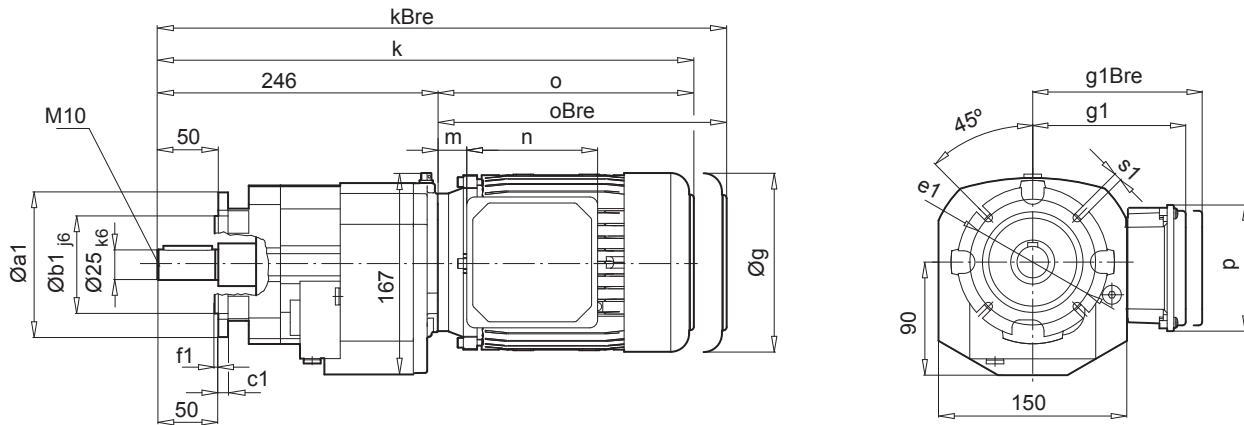
Type	a1	b1	c1	e1	f1	m1	s1	i	i2	d	l
SK 072.1 XF I	120	80	7	100	3	90	6,6	48	40	20	40
SK 172.1 XF II	120	80	8	100	3	-	6,6	58	40	20	40
	140	95	8	115	3	-	9,0	58	40	20	40
SK 372.1 XF II	140	95	9	110	3	-	8,6	75	50	25	50
	160	110	10	130	3,5	-	8,6	75	50	25	50
SK 572.1 XF * II	200	130	12	165	3,5	-	11	100	70	35	70
SK 573.1 XF * II	200	130	12	165	3,5	-	11	100	70	30	60
SK 672.1 XF III	200	130	12	165	4	-	11	88	70	35	70
SK 673.1 XF III	200	130	12	165	4	-	11	88	70	35	70
SK 772.1 XF II	200	180	15	215	4	-	13,5	115	80	40	80
	250	180	15	215	4	-	13,5	115	80	40	80
SK 872.1 XF II	250	230	20	265	4	-	13,5	140	100	50	100
	300	230	20	265	4	-	13,5	140	100	50	100
SK 972.1 XF II	300	250	20	300	5	-	17,5	160	120	60	120
	350	250	20	300	5	-	17,5	160	120	60	120

* ⇒ A11

SK 372.1F SK 373.1F





SK 372.1F SK 373.1F





a1	b1	c1	e1	f1	s1
120	80	8	100	3	6,6

⇒ A11

SK 372.1F

IE1 IE2 IE3	63 S / L - -	71 S / L - -	80 S / L SH / LH - / LP	90 S / L SH / LH SP / LP	100 L LH LP		
g	130	145	165	183	201		
g1 / g1Bre	115 / 123	124 / 133	142 / 142	147 / 147	169 / 172		 W → B65
k / kBre	442 / 498	482 / 540	507 / 571	548 / 623	578 / 669		
o / oBre	196 / 252	236 / 294	261 / 325	302 / 377	332 / 423		
m / mBre	16 / 23	42 / 49	47 / 51	52 / 56	58 / 62		 IEC 63 - 100 → B68
n / nBre	100 / 134	100 / 134	114 / 153	114 / 153	114 / 153		
p / pBre	100 / 89	100 / 89	144 / 108	144 / 108	144 / 108		

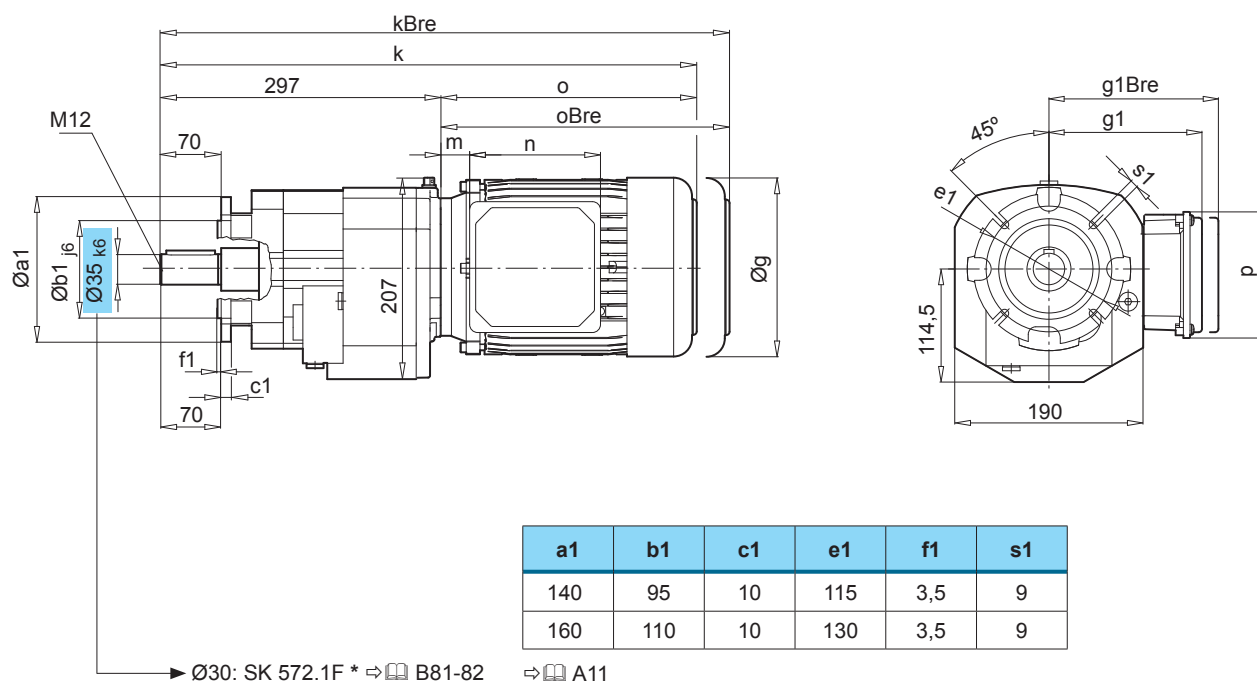
SK 373.1F

IE1 IE2 IE3	63 S / L - -	71 S / L - -	80 S / L SH / LH - / LP	90 S / L SH / LH SP / LP			
g	130	145	165	183			
g1 / g1Bre	115 / 123	124 / 133	142 / 142	147 / 147			 W → B65
k / kBre	442 / 498	482 / 540	507 / 571	548 / 623			
o / oBre	196 / 252	236 / 294	261 / 325	302 / 377			
m / mBre	16 / 23	42 / 49	47 / 51	52 / 56			 IEC 63 - 90 → B69
n / nBre	100 / 134	100 / 134	114 / 153	114 / 153			
p / pBre	100 / 89	100 / 89	144 / 108	144 / 108			



SK 572.1F

SK 573.1F



SK 572.1F

IE1	71 S / L	80 S / L	90 S / L	100 L / LA	112 M	112 -	
IE2	-	SH / LH	SH / LH	LH / AH	-	MH	
IE3	-	- / LP	SP / LP	LP / AP	-	MP	
g	145	165	183	201	228	228	W ⇒ B65
g1 / g1Bre	124 / 133	142 / 142	147 / 147	169 / 172	179 / 182	179 / 182	
k / kBre	533 / 591	558 / 622	599 / 674	629 / 720	652 / 745	677 / 770	
o / oBre	236 / 294	261 / 325	302 / 377	332 / 423	355 / 448	355 / 448	
m / mBre	42 / 49	47 / 51	52 / 56	58 / 62	74 / 78	74 / 78	IEC 63 - 112 → B70
n / nBre	100 / 134	114 / 153	114 / 153	114 / 153	114 / 153	114 / 153	
p / pBre	100 / 89	114 / 108	114 / 108	114 / 108	114 / 108	114 / 108	

SK 573.1F

IE1	63 S / L	71 S / L	80 S / L	90 S / L	100 L / LA	112 M	112 -
IE2	-	-	SH / LH	SH / LH	LH / AH	-	MH
IE3	-	-	- / LP	SP / LP	LP / AP	-	MP
g	130	145	165	183	201	228	228
g1 / g1Bre	115 / 123	124 / 133	142 / 142	147 / 147	169 / 172	179 / 182	179 / 182
k / kBre	493 / 549	533 / 591	558 / 622	599 / 674	629 / 720	652 / 745	677 / 770
o / oBre	196 / 252	236 / 294	261 / 325	302 / 377	332 / 423	355 / 448	355 / 448
m / mBre	16 / 23	42 / 49	47 / 51	52 / 56	58 / 62	74 / 78	74 / 78
n / nBre	100 / 134	100 / 134	114 / 153	114 / 153	114 / 153	114 / 153	114 / 153
p / pBre	100 / 89	100 / 89	114 / 108	114 / 108	114 / 108	114 / 108	114 / 108

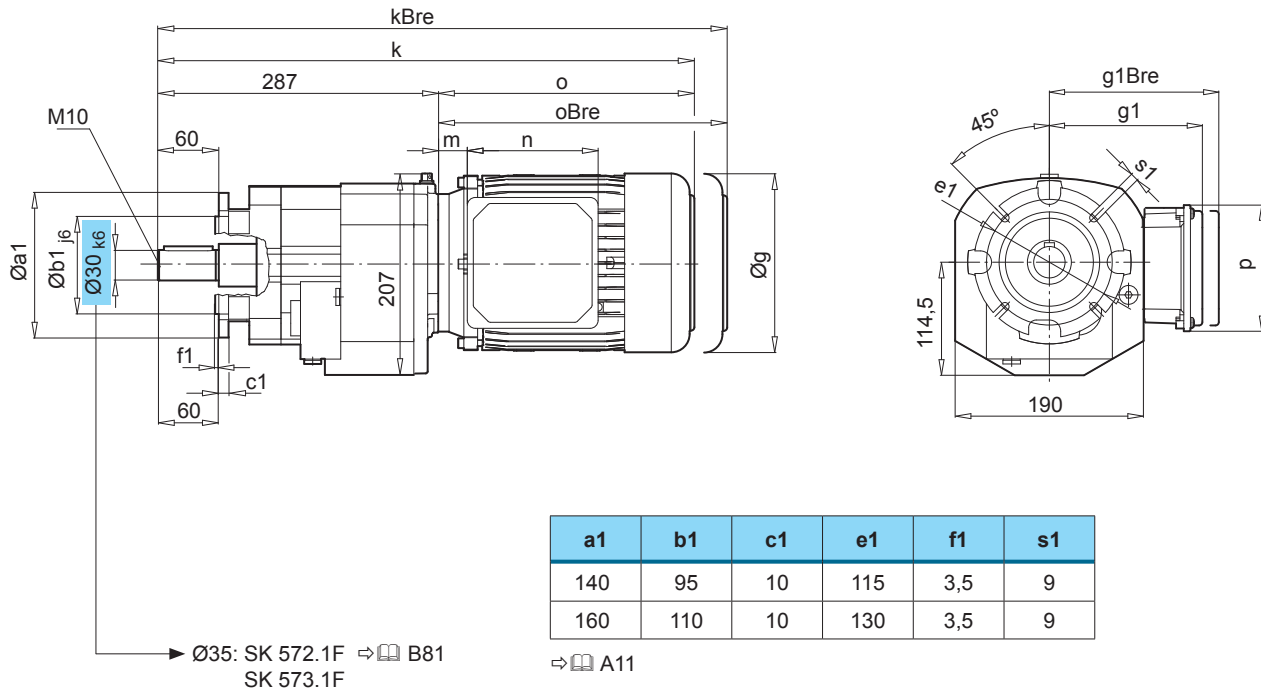
SK 572.1F *

SK 573.1F *



SK 572.1F *

SK 573.1F *

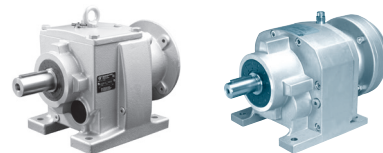


SK 572.1F *

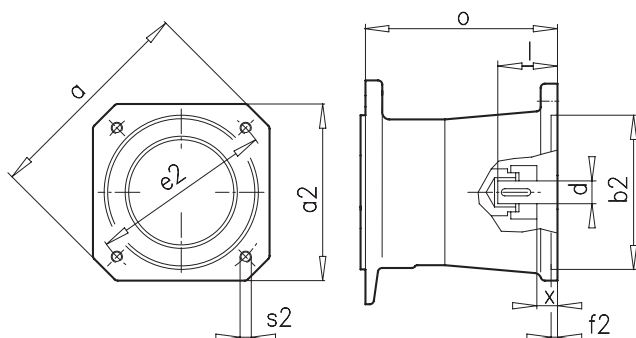
IE1 IE2 IE3	71 S / L - -	80 S / L SH / LH - / LP	90 S / L SH / LH SP / LP	100 L / LA LH / AH LP / AP	112 M - -	112 - MH MP	
g	145	165	183	201	228	228	W ⇨ B65
g1 / g1Bre	124 / 133	142 / 142	147 / 147	169 / 172	179 / 182	179 / 182	
k / kBre	523 / 581	548 / 612	589 / 664	619 / 710	642 / 735	667 / 760	
o / oBre	236 / 294	261 / 325	302 / 377	332 / 423	355 / 448	355 / 448	IEC 63 - 112 ⇨ B70
m / mBre	42 / 49	47 / 51	52 / 56	58 / 62	74 / 78	74 / 78	
n / nBre	100 / 134	114 / 153	114 / 153	114 / 153	114 / 153	114 / 153	
p / pBre	100 / 89	114 / 108	114 / 108	114 / 108	114 / 108	114 / 108	

SK 573.1F *

IE1 IE2 IE3	63 S / L - -	71 S / L - -	80 S / L SH / LH - / LP	90 S / L SH / LH SP / LP	100 L / LA LH / AH LP / AP	112 M - -	112 - MH MP	
g	130	145	165	183	201	228	228	W ⇨ B65
g1 / g1Bre	115 / 123	124 / 133	142 / 142	147 / 147	169 / 172	179 / 182	179 / 182	
k / kBre	483 / 539	523 / 581	548 / 612	589 / 664	619 / 710	642 / 735	667 / 760	
o / oBre	196 / 252	236 / 294	261 / 325	302 / 377	332 / 423	355 / 448	355 / 448	IEC 63 - 112 ⇨ B71
m / mBre	16 / 23	42 / 49	47 / 51	52 / 56	58 / 62	74 / 78	74 / 78	
n / nBre	100 / 134	100 / 134	114 / 153	114 / 153	114 / 153	114 / 153	114 / 153	
p / pBre	100 / 89	100 / 89	114 / 108	114 / 108	114 / 108	114 / 108	114 / 108	



Adapter dla silników serwo



Type SEP...

Adaptory do montażu serwo motorów są wykonane z żeliwa szarego.

Maksymalna dopuszczalna prędkość obrotowa serwo motoru wynosi 4000 obr/min. Prawidłowy dobór reduktora w przypadku napędu za pomocą serwo motoru wymaga wiedzy o konkretnym zastosowaniu.

Prosimy o kontakt, aby wspólnie dobrać reduktor.

Dostępne adaptory

Typ reduktora	Wielkość silnika							Wlk. wałka		Kołnierz	Typ silnika	M _{knenn} [Nm]	Typ adaptera
	a	a2	b2	e2	f2	s2	x	d	l				
SK 372.1 SK 373.1 SK 572.1 SK 573.1 SK 672.1 SK 673.1	120	96	80	100	4	M6	15	19	40	125	HJ96 1 FK6 04 1 FK7 04	17	Servo 100 / 160 S
SK 372.1 SK 373.1 SK 572.1 SK 573.1 SK 672.1 SK 673.1	165	126	110	130	4	M8	20	24	50	137	HJ116 1 FK6 06 1 FK7 06	60	Servo 130 / 160 S
SK 772.1 SK 773.1	155	126	110	130	4	M8	20	24	50	151	HJ116 1 FK6 06 1 FK7 06	60	Servo 130 / 250 S
SK 372.1 SK 373.1 SK 572.1 SK 573.1 SK 672.1 SK 673.1	186	155	130	165	5	M10	23	32	58	152	MSK070 MSK071 1 FK6 08 1 FK7 08 HJ 155	160	Servo 165 / 160 S
SK 772.1 SK 773.1	186	155	130	165	5	M10	23	32	58	167	MSK070 MSK071 1 FK6 08 1 FK7 08 HJ155	160	Servo 165 / 250 S
SK 772.1 SK 773.1	240	192	180	215	5	M12	45	38	80	188	MSK101 1 FK6 10 1 FK7 10	160	Servo 215 / 250 S
SK 872.1 SK 873.1 SK 972.1 SK 973.1	240	192	180	215	5	M12	24	38	80	230	MSK101 1 FK6 10 1 FK7 10	525	Servo 215 / 300 S
SK 872.1 SK 873.1 SK 972.1 SK 973.1	350	260	250	300	5	M16	26	48	82	232	1 FT6 13 1 FK7 10	525	Servo 300 / 300 S
SK 872.1 SK 873.1 SK 972.1 SK 973.1	350	260	250	300	5	M16	26	48	82	250	1 FT6 13 1 FK7 10	525	Servo 300 / 350

Dla silnika z wałem posiadającym wpust stosujesz adapter typu SEP. W przypadku serwo motorów z wałkami bez wpustów, oferujemy serwo adapter typu SEK z tuleją sprzęgła łukowego.

Istnieje możliwość zainstalowania wielu innych typów serwo motorów na adapterze IEC przy użyciu kołnierza przejściowego. Jesteśmy gotowi do rozpatrzenia możliwości każdego połączenia

G1000 Stałe prędkości obrotowe Korpus jednoczęściowy 50 Hz, 60 Hz

- NORDBLOC.1 Motoreduktory walcowe
- Motoreduktory walcowe
- Motoreduktory walcowe płaskie
- Motoreduktory walcowo-stożkowe
- Motoreduktory walcowo-ślimakowe

G4014 Elektroniczne wariatory

- NORDBLOC.1 Motoreduktory walcowe
- Motoreduktory walcowe
- Motoreduktory walcowe płaskie
- Motoreduktory walcowo-stożkowe
- Motoreduktory walcowo-ślimakowe

G1050 Reduktory przemysłowe


G1035 Reduktory ślimakowe UNIVERSAL

- SI i SMI

F3018 Przetwornica częstotliwości SK180E

F3020 Przetwornica częstotliwości SK200E





NORD DRIVESYSTEMS Group

Siedziba i technologii Centrum
w Bargteheide koło Hamburga

Innowacyjne rozwiązania napędowe
ponad 100 branżach

Produktów mechanicznych

Reduktory walcowe, walcowe w korpusie płaskim,
walcowo-stożkowe i walcowo-ślimakowe

Produktów elektryczne

Silniki elektryczne w wszystkich klas efektywności

Produktów elektronicznych

Scentralizowane i zdecentralizowane przetwornice częstotliwości,
Silnik rozrusznik

7 miejsc produkcji zaawansowanych technologicznie

dla wszystkich komponenty napędowych

Oddziały i partnerzy dystrybucyjni w

89 krajach na 5 kontynentach

zapewnienie na składowisku, centra montażowe,
pomoc techniczna i obsługa klienta

Ponad 3300 pracowników na całym świecie

utworzyć niestandardowych rozwiązań

www.nord.com/locator

PL Nord Napędy sp. z o.o., ul. Krakowska 58, 32-020 Wieliczka
Tel. +48-122889900, Faks +48-122889911, biuro@nord.com

Member of the NORD DRIVESYSTEMS Group



NORD
DRIVESYSTEMS

G1012 Mat.-Nr. 6001613 / 2217