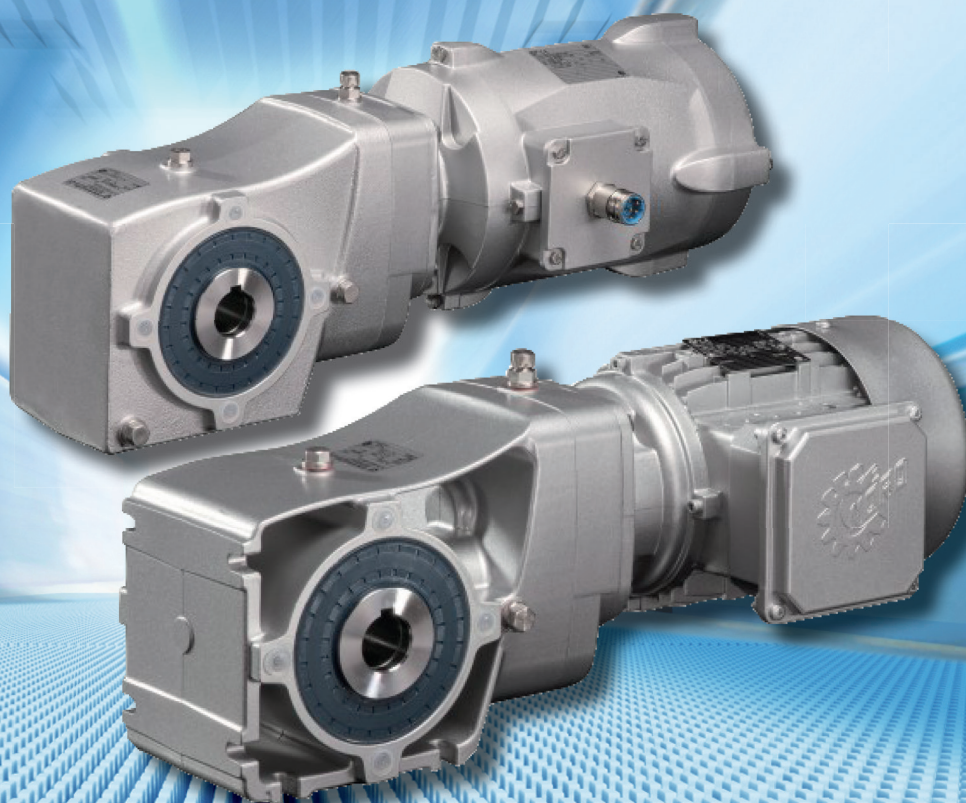


Intelligent Drivesystems, Worldwide Services



PL

G1014

**NORDBLOC.1 2-stopniowe reduktory
walcowo-stożkowe**

SK 920072.1 – SK 92772.1
SK 930072.1 – SK 93772.1

IE1
Standard

IE2

IE3



DRIVESYSTEMS

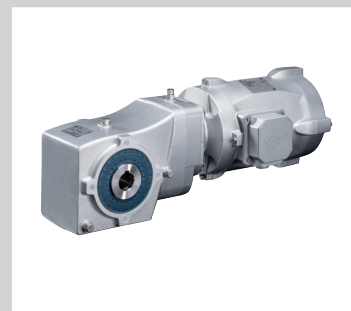
Spis treści

WPROWADZENIE	A 1 - 3
NORMY, PRZEPISY NAZEWNICTWO	A 4 - 8
ILOŚCI OLEJU	A 9
LAKIEROWANIE	A10
TABELE MOCY I PRZEŁOŻEŃ	B 2 - 12
TABELE MOCY I PRZEŁOŻEŃ ADAPTERY W i IEC	B13 - 19
RYSUNKI WYMIAROWE	B20 - 57

SK 920072.1 - SK 92772.1



SK 930072.1 - SK 93772.1



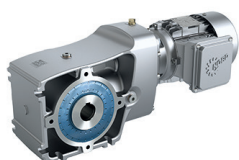


Główna siedziba i centrum technologiczne

- w pobliżu Hamburga

Produkty mechaniczne

Reduktory



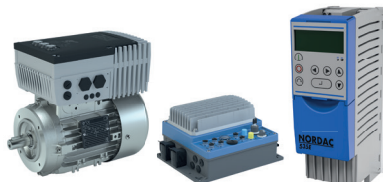
Produkty elektryczne

Silniki



Produkty elektroniczne

Przetwornice częstotliwości, rozruszniki silników i rozdzielacze polowe



Innowacyjne rozwiązania napędowe

- dla ponad 100 gałęzi przemysłu



Produkcja reduktorów



Produkcja silników



Produkcja przetwornic

7 wiodących technologicznie zakładów produkcyjnych

- wytwarza reduktory, silniki, przetwornice itd. również dla kompletnych systemów napędowych



Powyższa karta służy jedynie do celów informacyjnych i w swoim zamierzeniu nie została opracowana do celów prawnych i nie może być w tych celach stosowana. Dlatego nie ponosimy odpowiedzialności za zgodność z prawem, prawidłowość i kompletność.

Oddziały i partnerzy dystrybucyjni w 89 krajach na 5 kontynentach

- oferują lokalne zaopatrzenie
- centra montażowe
- wsparcie techniczne
- i obsługę klientów



Ponad 3300 pracowników na całym świecie

- tworzy rozwiązania dostosowane do wymagań klientów

2-stopniowe reduktory walcowo-stożkowe

Serie SK 920072.1 - SK 92772.1

SK 930072.1 - SK 93772.1



Wprowadzenie

2-stopniowe reduktory walcowo-stożkowe są dostępne w 5 wielkościach i dwóch seriach.

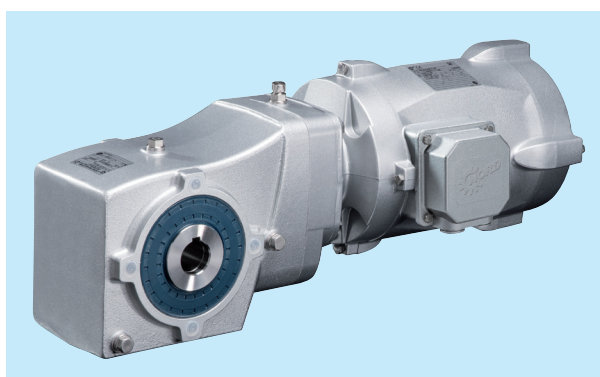
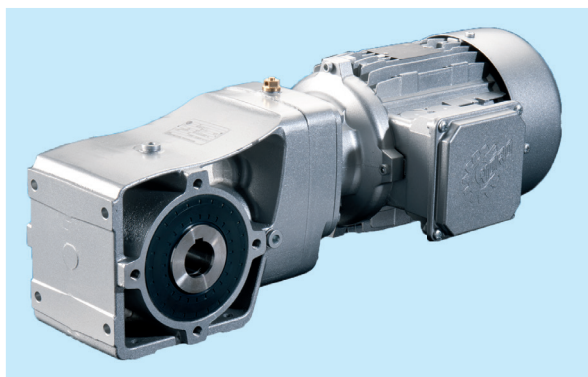
- SK920072.1 SK930072.1
- SK92072.1 SK93072.1
- SK92172.1 SK93172.1
- SK92372.1 SK93372.1
- SK92672.1 SK93672.1
- SK92772.1 SK93772.1

We wszystkich wielkościach są dostępne dwie serie.

- **Seria: SK920072.1 - SK92772.1**
Korpus odlewany ciśnieniowo jako korpus uniwersalny z kołnierzem B14 i możliwością mocowania na łapach B5
- **Seria: SK930072.1 - SK93772.1**
Korpus odlewany kokilowo o gładkich, zamkniętych powierzchniach, kołnierz B14

Stąd wynikają 4 podstawowe konstrukcje reduktora (patrz ilustracje).

- **SK920072.1 - SK92772.1 A**
Korpus odlewany ciśnieniowo, mocowanie kołnierzowe B14, wersja z wałem drążonym mocowanie korpusu na łapach B5
- **SK930072.1 - SK93772.1 A**
Korpus odlewany kokilowo, mocowanie kołnierzowe B14, wersja z wałem drążonym
- **SK920072.1 - SK92772.1 V**
Korpus odlewany ciśnieniowo, mocowanie kołnierzowe B14, wersja z wałem pełnym, mocowanie korpusu na łapach B5
- **SK930072.1 - SK93772.1 V**
Korpus odlewany kokilowo, mocowanie kołnierzowe B14, wersja z wałem pełnym





2-stopniowe reduktory walcowo-stożkowe

Serie SK 920072.1 - SK 92772.1

SK 930072.1 - SK 93772.1

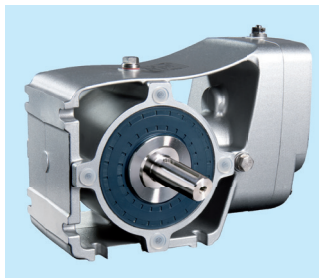
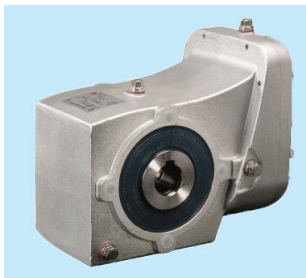
Wersje podstawowe

SK920072.1 - SK92772.1 A

SK930072.1 - SK93772.1 A

SK920072.1 - SK92772.1 V

SK930072.1 - SK93772.1 V



W przypadku serii SK930072.1 - SK93772.1 istnieje możliwość maszynowej obróbki poziomej i pionowej powierzchni korpusu i osiągnięcia przez to wysokości osi serii SK920072.1 - SK92772.1.

Ponadto istnieje możliwość wykonania otworów gwintowanych w korpusie w położeniach otworów do mocowania na łapach serii SK920072.1 - SK92772.1, dzięki czemu z tego korpusu może powstać opcjonalnie korpus do montażu na łapach z możliwością zamocowania **B14**. **Wariant ten może zostać zrealizowany na zamówienie przez obróbkę dodatkową.**

Wszystkie wielkości i serie mogą być dostarczone z następującymi konfigurowalnymi opcjami:

- D Drażek reakcyjny
- F Kołnierz wyjściowy B5
- ASH Wersja z tarczą skurczową z pokrywą
- B Element mocujący
- H Pokrywa (w wersji z wałem drążonym)
- L Wał pełny po obu stronach

Po stronie napędu są dostępne następujące warianty:

- Bezpośredni montaż silnika
- Adapter IEC
- Adapter NEMA
- Cylinder W

y

W przypadku wszystkich wersji dostępna jest opcja obróbki części odlewanych ciśnieniowo i kokilowo metodą nsd tupH.

Struktura tabel mocy i przełożeń: Motoreduktor

0,55 kW → Moc motoreduktora

Moc znamionowa silnika

Wyjściowa prędkość obrotowa przy znamionowej prędkości obrotowej silnika

Wyjściowy moment obrotowy

Współczynnik pracy

Całkowite przełożenie reduktora

Typy motoreduktorów
o standardowej klasie efektywności (IE1) o wysokiej klasie efektywności (IE2, IE3)

Ciężar Rysunek wymiarowy patrz strona

P ₁ [kW]	n ₂ [obr/min]	M ₂ [Nm]	f _B	i _{całk.}	F _R [kN]	F _A [kN]	F _{R VL} [kN]	F _{A VL} [kN]	Motoreduktor			IE1 kg	mm
									IE1	IE2	IE3		
0,55	21	248	2,0	66,96	10,2	25,0	-	-	SK 92772.1 - 80 S/4	SK 92772.1 - 80 SH/4		43,8	B30-31
	24	221	2,0	59,68	10,2	25,0	-	-					
	27	195	3,0	52,64	10,3	25,0	-	-					
	30	174	3,0	46,92	10,3	25,0	-	-					
	33	161	3,9	43,44	10,3	25,0	-	-					
									SK 93772.1 - 80 S/4	SK 93772.1 - 80 SH/4			B42-43
0,75	21	339	1,4	66,96	10,0	25,0	-	-	SK 92772.1 - 80 L/4	SK 92772.1 - 80 LH/4	SK 92772.1 - 80 LP/4	45,0	B30-31
	24	302	1,4	59,68	10,1	25,0	-	-					
	27	266	2,2	52,64	10,1	25,0	-	-					
	30	237	2,2	46,92	10,2	25,0	-	-					
	⋮									SK 93772.1 - 80 L/4	SK 93772.1 - 80 LH/4	SK 93772.1 - 80 LP/4	

Dopuszczalna siła poprzeczna na wale wyjściowym

Standardowe łożyskowanie

Podane wartości dla F_R są obliczone dla F_A = 0

Zgodnie z dyrektywą UE 2009/125/WE, rozporządzenie nr 640/2009, znaną jako dyrektywa w zakresie ekoprojektowania, obecnie w Unii Europejskiej można sprzedawać do określonych zastosowań w zakresie mocy od 0,75 kW do 375 kW wyłącznie silniki, które odpowiadają co najmniej klasie efektywności IE2.

Firma NORD standardowo oferuje silniki o klasie efektywności IE2 już od mocy 0,55 kW, chociaż jest to zalecane dopiero od mocy 0,75 kW. Ponadto firma NORD już dzisiaj oferuje bardzo efektywne silniki IE3, które będą zalecane dopiero od roku 2015 lub 2017. Zależnie od zastosowania można nadal używać dotychczasowych silników o mniejszej efektywności, jak np. silników o klasie efektywności IE1. Katalog silników NORD M7000 na stronie ⇒ A5 wymienia te zastosowania.

Tabele mocy i przełożeń motoreduktorów obowiązują zarówno dla motoreduktorów o wysokiej klasie efektywności IE2 i IE3, jak i dla motoreduktorów o standardowej efektywności (IE1).

Dopuszczalna siła osiowa na wale wyjściowym

Standardowe łożyskowanie

Podane wartości dla F_A są obliczone dla F_R = 0

Wyjściowe prędkości obrotowe n₂, wyjściowe momenty obrotowe M₂ i współczynniki pracy f_B podane w tabelach mocy i przełożeń opierają się przy mocy znamionowej silnika od 0,55 kW na znamionowych prędkościach obrotowych silników NORD o klasie efektywności IE2, a przy mocy znamionowej silnika mniejszej niż 0,55 kW na znamionowych prędkościach obrotowych silników NORD o klasie efektywności IE1.

Wyjściowe prędkości obrotowe n₂, wyjściowe momenty obrotowe M₂ i współczynniki pracy f_B podane w tabelach mocy i przełożeń niemal zawsze pozwalają uzyskać wystarczająco dokładne wyniki niezależnie od aktualnie wybranej klasy efektywności, ponieważ odchylenie prędkości obrotowej uwarunkowane przez klasę efektywności w przypadku IE1 i IE3 wynosi maksymalnie 3%.

Z reguły inne czynniki mają większy wpływ na dokładność prędkości obrotowej, jak np. moment obrotowy wymagany przez określone zastosowanie (bieg jałowy, częściowe obciążenie, pełne obciążenie).

Prosimy o kontakt w przypadku bardzo wysokich wymagań odnośnie dokładności prędkości obrotowej.

Katalog silników NORD M7000 podaje parametry silników o różnej klasie efektywności IE1, IE2, IE3.

Struktura tabel mocy i przełożeń: Typ W i IEC

SK 92772.1 - IEC → Typ reduktora
SK 92772.1 - W

Współczynniki pracy f_B dla wersji IEC są identyczne jak w przypadku bezpośredniego montażu silnika o tej samej mocy. Wartości f_B znajdują się na podanych stronach.

Wielkości silników IEC i standardowe moce IEC wg DIN EN 50347

i _{całk.}	n ₂ n ₁ = 1400 obr/ min [obr/ min]	M _{2max} f _B = 1 [Nm]	W			IEC									
			P _{1max}		f _B ≥ 1	f _B ⇨ B2-11									
			n ₁ = 1400 obr/ min [kW]	n ₁ = 930 obr/ min [kW]	n ₁ = 700 obr/ min [kW]	63	71	80	90	100	112	132			
SK 92772.1	66,96	21	489	1,07	0,71	0,54				*					
...	59,68	23	436	1,07	0,71	0,54				*					
...	52,64	27	578	1,61	1,07	0,80									
	5,12	273	505	9,20	6,11	4,60									
	4,17	336	496	9,20	6,11	4,60									

Typ reduktora

Przełożenie

Wyjściowa prędkość obrotowa

Maks. wyjściowy moment obrotowy
Typ W przy $f_B = 1$

Pochylona czcionka oznacza:
Maks. moc napędowa P_{1max} (typ W)

Czcionka normalna oznacza:
dla P_{1max} współczynnik pracy $f_B = 1$

Pochylona czcionka oznacza: dla P_{1max} współczynnik pracy $f_B > 1$

Symbol gwiazdki oznacza: Uwaga
Nie przekraczać maks. mocy napędowej P_{1max} (typ W)

Zaciemnione pole oznacza:
Adapter IEC jest dostępny dla danej wielkości silnika IEC i danego przełożenia.

Tolerancje

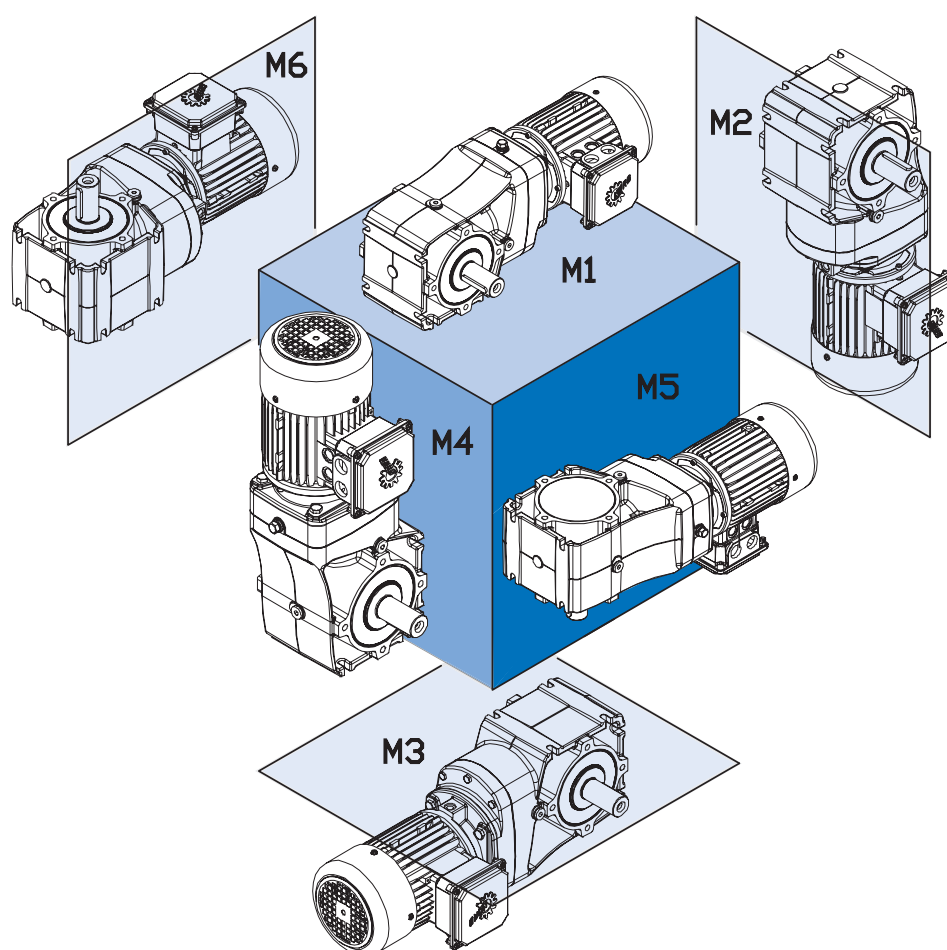
Kategoria	Informacja			
Wały wyjściowe i napędowe	<p>Tolerancja średnicy wału (DIN 478): $\varnothing 14 - \varnothing 40 \text{ mm} = \text{ISO h6}$</p> <p>Otworki gwintowane:</p> <ul style="list-style-type: none"> = $\varnothing 14 - \varnothing 16 \text{ mm} \rightarrow \text{M5}$ > $\varnothing 16 - \varnothing 21 \text{ mm} \rightarrow \text{M6}$ > $\varnothing 21 - \varnothing 24 \text{ mm} \rightarrow \text{M8}$ > $\varnothing 24 - \varnothing 30 \text{ mm} \rightarrow \text{M10}$ > $\varnothing 30 - \varnothing 38 \text{ mm} \rightarrow \text{M12}$ > $\varnothing 38 - \varnothing 50 \text{ mm} \rightarrow \text{M16}$ 			
Wały drążone	Tolerancja wałów drążonych - $\varnothing 14$ (DIN 748) wg ISO H7			
Wpusty pasowane	Wpusty pasowane wg DIN 6885, ark. 1			
Wysokość osi	Wysokości osi „h” wg DIN 747			
Kołnierze	<p>Tolerancja średnicy koła osi otworów wg DIN EN 50347 Tolerancja średnicy centrującej kołnierza wg ISO j6</p>			
Adapter IEC	<p>Tolerancja średnicy koła osi otworów wg DIN EN 50347 Tolerancja średnicy centrującej kołnierza wg ISO H7</p>			
Silniki	<p>Wymiary silników mogą zostać zmienione.</p> <table style="border: none;"> <tr> <td style="vertical-align: middle;"> <ul style="list-style-type: none"> g1Bre kBre oBre mBre nBre pBre </td> <td style="font-size: 3em; vertical-align: middle; padding: 0 10px;">}</td> <td style="vertical-align: middle;">Wymiary silnika z hamulcem</td> </tr> </table>	<ul style="list-style-type: none"> g1Bre kBre oBre mBre nBre pBre 	}	Wymiary silnika z hamulcem
<ul style="list-style-type: none"> g1Bre kBre oBre mBre nBre pBre 	}	Wymiary silnika z hamulcem		
Korpus	Korpusy są wykonane z żeliwa. Ze względu na procesy związane z produkcją wymiary nieobrabianych powierzchni korpusów mogą nieznacznie różnić się od wymiarów nominalnych.			
Gwint	Gwinty mocujące stosowane przez użytkownika w odlewach (korpus / adapter IEC) są to gwinty zwykłe wg DIN 13-1.			

Położenia montażowe - Nazewnictwo

W przypadku reduktorów i motoreduktorów firma Getriebebau NORD wyróżnia sześć położeń montażowych M1-M6, jak pokazano niżej. Położenie montażowe należy podać w zamówieniu.

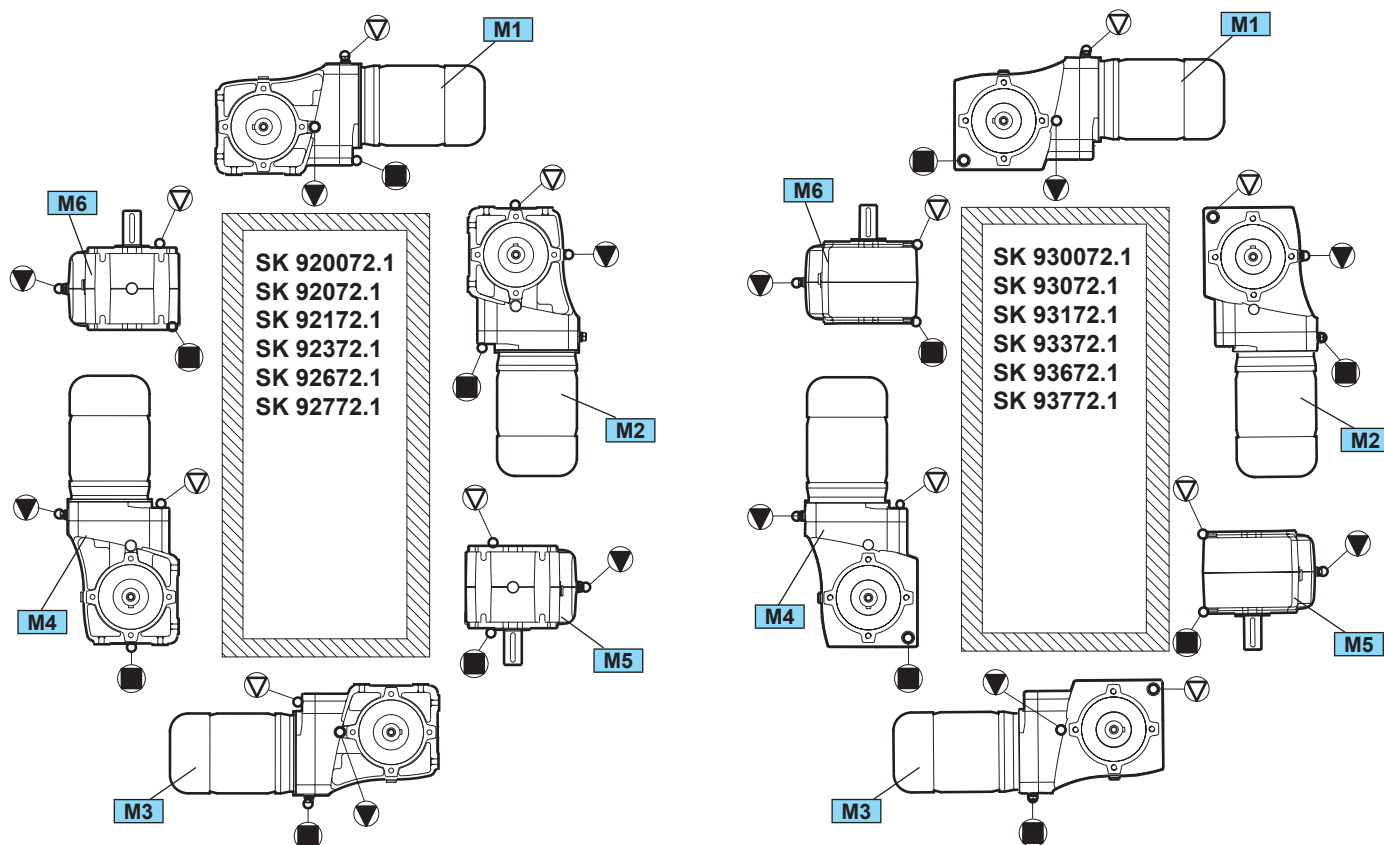
Zmiana położenia montażowego po dostarczeniu urządzenia wymaga skorygowania ilości oleju, a często również podjęcia innych działań, jak np. montaż hermetycznych łożysk tocznych. Nie podjęcie koniecznych działań może być przyczyną uszkodzeń. Możliwe są ukośne położenia montażowe spośród 6 form podstawowych; prosimy o zapytanie w tym zakresie.

Pozycje montażowe z uwzględnieniem położenia korka poziomu oleju, korka odpowietrzającego i korka spustowego oleju są pokazane na ⇒ [A8](#).



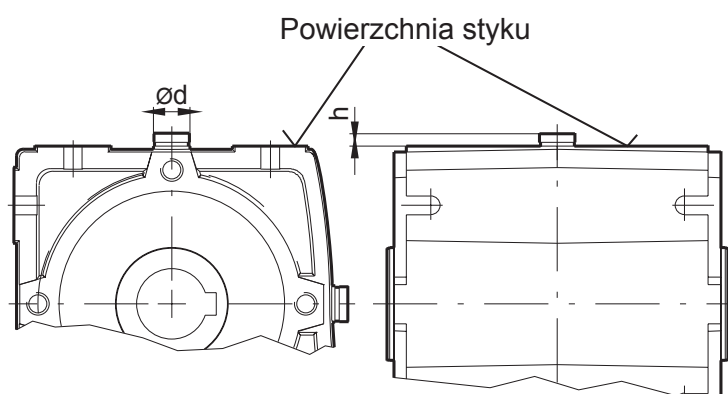
Symbole korków oleju w położeniach montażowych

Odpowietrznik	Poziom oleju	Spust oleju

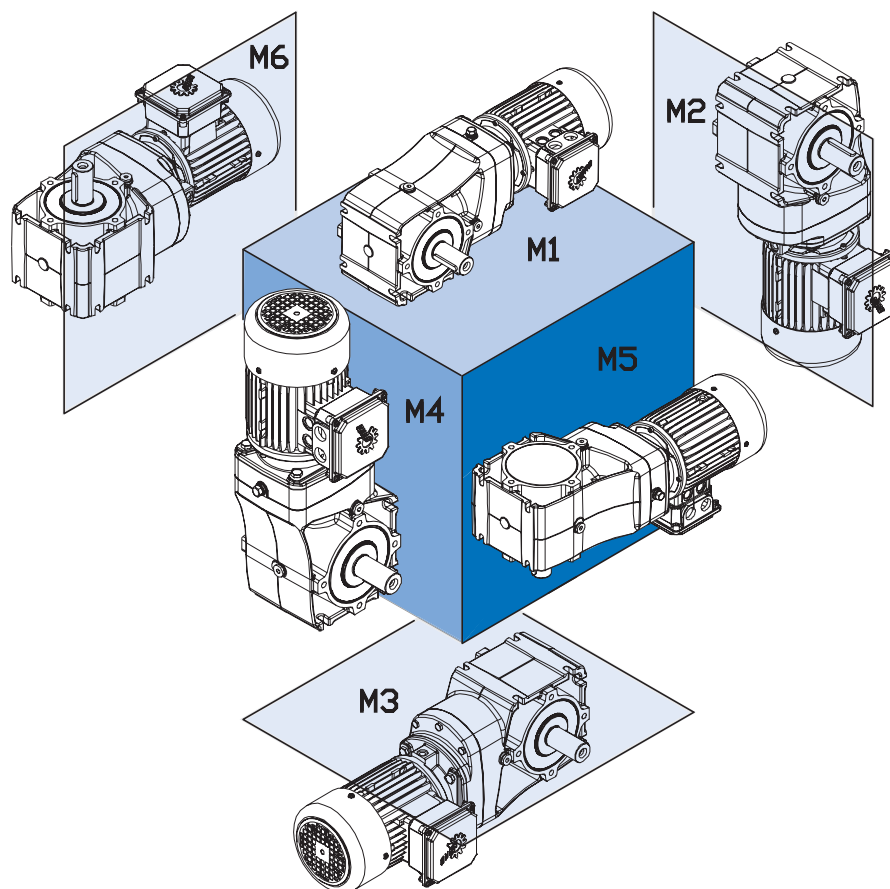


W przypadku serii reduktorów NORD SK 92(x)x72.1 należy pamiętać, aby że korek spustowy lub korek odpowietrzający, który w tym położeniu można zamontować ze względów konstrukcyjnych tylko po stronie przeciwległej do silnika, wystawał ponad powierzchnię styku.

Wymagane wymiary $\varnothing d$ i h są podane w poniższej tabeli odpowiednio do wielkości reduktora. Należy to uwzględnić w konstrukcji przyłącza wykonanej przez użytkownika.



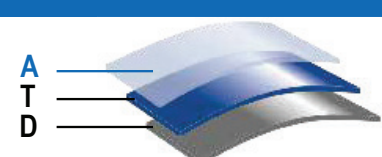
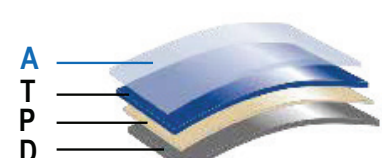
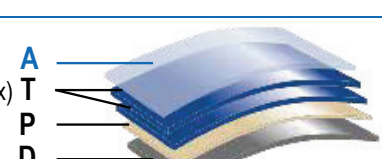
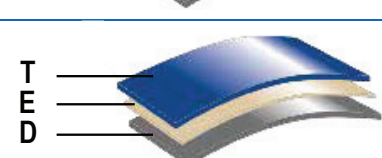
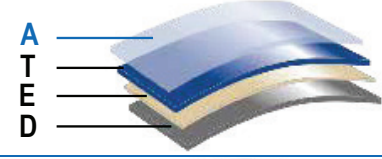
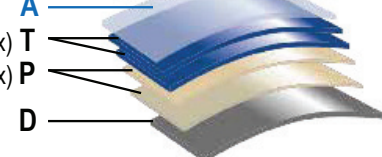
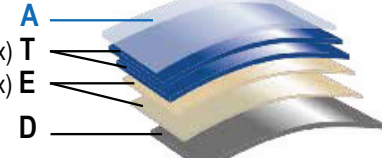
Reduktor	korek spustowy lub korek odpowietrzający	$\varnothing d$ [mm]	h [mm]
SK 920072.1	M8 x 1,0	15	12
SK 92072.1	M8 x 1,0	15	12
SK 92172.1	M10 x 1,0	17	15
SK 92372.1	M12 x 1,5	21	15
SK 92672.1	M12 x 1,5	21	15
SK 92772.1	M12 x 1,5	21	15



Type		 [L]					
		M1	M2	M3	M4	M5	M6
	SK 920072.1	0,210	0,470	0,360	0,340	0,280	0,280
	SK 92072.1	0,260	0,490	0,420	0,540	0,290	0,310
	SK 92172.1	0,340	0,610	0,520	0,670	0,420	0,480
	SK 92372.1	0,430	0,920	0,730	0,830	0,550	0,610
	SK 92672.1	0,850	1,60	1,20	1,50	1,02	1,02
	SK 92772.1	1,30	2,65	1,86	2,70	1,60	1,60
	SK 930072.1	0,280	0,650	0,560	0,540	0,390	0,390
	SK 93072.1	0,390	0,930	0,790	1,02	0,490	0,620
	SK 93172.1	0,600	1,17	0,940	1,22	0,650	0,850
	SK 93372.1	1,00	1,97	1,65	2,14	1,12	1,34
	SK 93672.1	1,80	3,23	2,71	3,80	2,02	2,45
	SK 93772.1	2,72	4,63	3,70	5,80	2,93	3,25

W przypadku serii SK 92x72.1 jest ważne, aby pamiętać, że do lakierowania max. F2 (seria) jest możliwe.

W przypadku serii SK 93x72.1 nie ma żadnych ograniczeń w lakierowanie

Powłoka / obszar zastosowań	Klasa**	Struktura	Grubość warstwy*
Basic Basic+ Instalacja wewnętrzna Dawniej F2	C2		50 - 90 µm
NORD Severe Duty 2 NORD Severe Duty 2+ Instalacja wewnętrzna i zabezpieczona instalacja zewnętrzna (np. w otwartych, nieogrzewanych halach) Dawniej F3.0	C2		110 - 150 µm
NORD Severe Duty 3 NORD Severe Duty 3+ Instalacja zewnętrzna, atmosfera miejska i przemysłowa o małym zanieczyszczeniu Dawniej F3.1	C3		160 - 200 µm
NORD Severe Chem Duty 3 Normalne zanieczyszczenie chemikaliami Dawniej F3.4	C3		100 - 140 µm
NORD Severe Food Duty 3 NORD Severe Food Duty 3+ Obszary do pakowania żywności Dawniej F3.5	C3		100 - 140 µm
NORD Severe Duty 4 NORD Severe Duty 4+ Instalacja zewnętrzna, atmosfera miejska i przemysłowa o średnim zanieczyszczeniu Dawniej F3.2	C4		220 - 260 µm
NORD Severe Duty 5 NORD Severe Duty 5+ Instalacja zewnętrzna, atmosfera miejska i przemysłowa o dużym zanieczyszczeniu Dawniej F3.3	C5		200 - 240 µm

A	Dodatkowy lakier bezbarwny (warianty +) Grubość powłoki + 25 µm	T	2-składnikowy poliuretanowy lakier nawierzchniowy
		E	2-składnikowy podkład z fosforem cynku na bazie żywicy epoksydowej
Z	Wyrównywanie zagłębień konturowych i szczelin za pomocą uszczelniaczy na bazie poliuretanu możliwe z użyciem NSD2, NSD3 i NSD4 Wchodzi w skład NSD5	P	2-składnikowy podkład poliuretanowy
		D	1-składnikowy podkład наносzony metodą zanurzeniową (tylko dla korpusów z żeliwa szarego)

**Porównywalna z klasyfikacją warunków otoczenia wg DIN EN ISO 12944-2

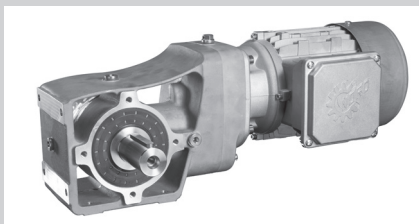
*Protokół grubości warstwy w oparciu o normę ISO 19840 jest dostępny na zamówienie.



2-stopniowe reduktory walcowo-stożkowe

Serie **SK 920072.1 - SK 92772.1**

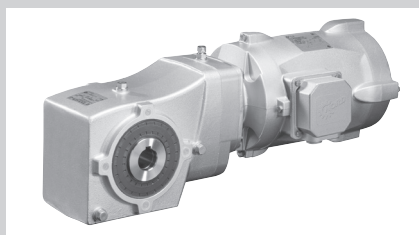
SK 930072.1 - SK 93772.1



DANE MOTOREDUKTORA

Tabele mocy i przełożeń B - 2

Tabele mocy i przełożeń
Adaptry W i IEC B - 13

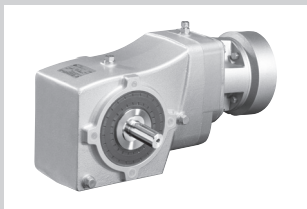
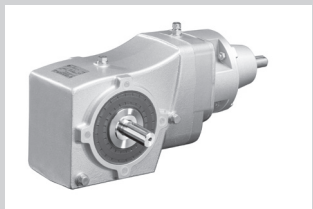
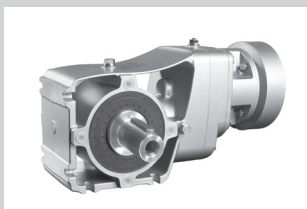
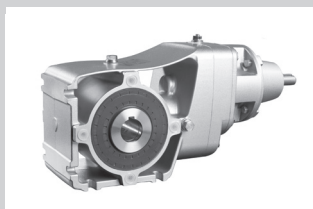


RYSUNKI WYMIAROWE

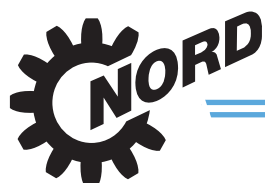
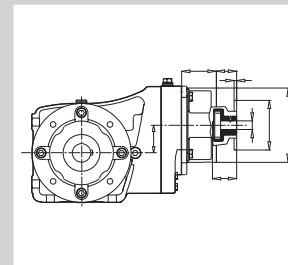
Motoreduktory B - 20

Adaptry W i IEC B - 45

Opcje - Wersja na łapach B - 57



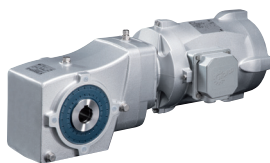
F_A [kN]	F_{RVL} F_{AVL} [kN]	Gear unit m	
		IE1	IE2
15,0	-	SK 92372.1	
15,0	-	- 63 S/4	
		SK 93372.1	
		- 63 S/4	
12,0	-	SK 92172.1	
12,0	-	- 63 S/4	
12,0	-		
12,0	-		



0,12 kW
0,18 kW



P ₁ [kW]	n ₂ [min ⁻¹]	M ₂ [Nm]	f _B	i _{ges}	F _R [kN]	F _A [kN]	F _{R VL} [kN]	F _{A VL} [kN]	Type			IE1 kg	mm mm
									IE1 Standard	IE2	IE3		
0,12	24	48	3,3	55,49	6,6	15,0	-	-	SK 92372.1 - 63 S/4		SK 92372.1 - 63 SP/4	16,1	B26-27
	27	42	3,3	49,46	6,6	15,0	-	-					
	19	60	1,2	70,00	4,9	12,0	-	-	SK 92172.1 - 63 S/4		SK 92172.1 - 63 SP/4	11,2	B24-25
	21	55	1,2	63,78	4,9	12,0	-	-					
	24	48	1,2	56,00	4,9	12,0	-	-					
	29	40	2,3	46,43	4,9	12,0	-	-					
	32	36	2,8	42,30	4,9	12,0	-	-					
	34	33	2,8	38,75	4,9	12,0	-	-					
	36	32	2,8	37,14	4,9	12,0	-	-					
	38	30	3,6	35,31	4,9	12,0	-	-					
	43	27	4,1	31,00	4,9	12,0	-	-					
	47	24	4,5	28,24	4,9	12,0	-	-					
	47	24	4,5	28,24	4,9	12,0	-	-					
	54	21	5,6	24,80	4,9	12,0	-	-					
	54	21	5,6	24,80	4,9	12,0	-	-					
	65	18	5,9	20,67	4,9	12,0	-	-					
	65	18	5,9	20,67	4,9	12,0	-	-					
	88	13	7,1	15,23	4,9	12,0	-	-					
	96	12	9,1	13,87	4,9	12,0	-	-	SK 93172.1 - 63 S/4	SK 93172.1 - 63 SP/4	B36-37		
	22	53	1,1	61,88	5,0	9,0	-	-	SK 92072.1 - 63 S/4		SK 92072.1 - 63 SP/4	9,5	B22-23
	25	46	1,1	53,78	5,0	9,0	-	-					
	28	41	1,1	47,67	5,0	9,0	-	-					
	33	35	1,7	40,98	5,0	9,0	-	-					
	37	31	2,1	35,62	5,0	9,0	-	-					
	42	27	2,4	31,57	5,0	9,0	-	-					
	49	23	2,8	27,16	5,0	9,0	-	-					
	55	21	3,8	24,07	5,0	9,0	-	-					
	64	18	4,5	20,80	5,0	9,0	-	-					
	72	16	3,8	18,52	5,0	9,0	-	-					
	83	14	4,8	16,00	5,0	9,0	-	-					
	104	11	5,4	12,78	5,0	9,0	-	-					
	120	10	6,8	11,11	5,0	9,0	-	-					
	136	8	9,0	9,85	5,0	9,0	-	-					
	154	7	9,9	8,67	5,0	9,0	-	-					
	176	7	11,1	7,58	5,0	9,0	-	-					
	200	6	11,9	6,67	5,0	9,0	-	-					
	229	5	14,4	5,83	5,0	9,0	-	-					
	258	4	15,1	5,17	4,8	9,0	-	-					
	287	4	16,3	4,65	4,6	8,8	-	-					
	336	3	19,9	3,97	4,4	8,4	-	-					
	373	3	21,5	3,58	4,3	8,1	-	-	SK 93072.1 - 63 S/4	SK 93072.1 - 63 SP/4	B34-35		
	29	39,9	0,9	47,67	3,0	5,6	-	-	SK 920072.1 - 63 S/4		SK 920072.1 - 63 SP/4	8,0	B20-21
	33	34,8	1,1	41,56	3,0	5,6	-	-					
	37	30,7	1,2	36,67	3,0	5,6	-	-					
	43	26,4	1,4	31,57	3,0	5,6	-	-					
	50	23,0	1,7	27,52	3,0	5,6	-	-					
	56	20,3	2,2	24,29	3,0	5,6	-	-					
	67	17,2	2,6	20,53	3,0	5,6	-	-					
	74	15,5	3,2	18,52	3,0	5,6	-	-					
	86	13,4	3,7	16,00	3,0	5,6	-	-					
	101	11,3	4,4	13,53	3,0	5,6	-	-					
	111	10,3	4,8	12,33	3,0	5,6	-	-					
0,18	25	70	2,3	55,49	6,6	15,0	-	-	SK 92372.1 - 63 L/4		SK 92372.1 - 63 LP/4	16,7	B26-27
	27	63	2,3	49,46	6,6	15,0	-	-					
	29	59	3,1	46,64	6,6	15,0	-	-					
	33	52	3,5	41,46	6,6	15,0	-	-					



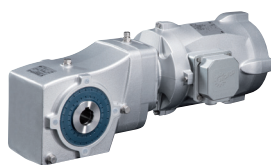
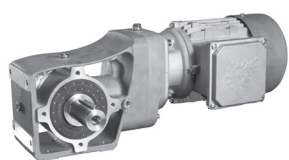
0,18 kW
0,25 kW

P ₁ [kW]	n ₂ [min ⁻¹]	M ₂ [Nm]	f _B	i _{ges}	F _R [kN]	F _A [kN]	F _{RVL} [kN]	F _{AVL} [kN]	Type			IE1 kg	mm						
									IE1 Standard	IE2	IE3								
0,18	19	88	0,8	70,00	4,8	12,0	-	-	SK 92172.1 - 63 L/4		SK 92172.1 - 63 LP/4	11,8	B24-25						
	21	81	0,8	63,78	4,8	12,0	-	-											
	24	71	0,8	56,00	4,8	12,0	-	-											
	29	59	1,6	46,43	4,9	12,0	-	-											
	32	53	1,9	42,30	4,9	12,0	-	-											
	35	49	1,9	38,75	4,9	12,0	-	-											
	37	47	1,9	37,14	4,9	12,0	-	-											
	39	45	2,4	35,31	4,9	12,0	-	-											
	44	39	2,8	31,00	4,9	12,0	-	-											
	48	36	3,0	28,24	4,9	12,0	-	-											
	55	31	3,8	24,80	4,9	12,0	-	-											
	66	26	4,0	20,67	4,9	12,0	-	-											
	89	19	4,8	15,23	4,9	12,0	-	-											
	98	18	6,2	13,87	4,9	12,0	-	-											
															SK 93172.1 - 63 L/4		SK 93172.1 - 63 LP/4		B36-37
		22	78	0,8	61,88	5,0	9,0	-						-	SK 92072.1 - 63 L/4		SK 92072.1 - 63 LP/4	10,1	B22-23
		25	68	0,8	53,78	5,0	9,0	-						-					
		29	60	0,8	47,67	5,0	9,0	-						-					
		33	52	1,1	40,98	5,0	9,0	-						-					
	38	45	1,4	35,62	5,0	9,0	-	-											
	43	40	1,6	31,57	5,0	9,0	-	-											
	50	34	1,9	27,16	5,0	9,0	-	-											
	56	30	2,6	24,07	5,0	9,0	-	-											
	65	26	3,1	20,80	5,0	9,0	-	-											
	73	23	2,6	18,52	5,0	9,0	-	-											
	85	20	3,3	16,00	5,0	9,0	-	-											
	106	16	3,7	12,78	5,0	9,0	-	-											
	122	14	4,6	11,11	5,0	9,0	-	-											
	138	12	6,1	9,85	5,0	9,0	-	-											
	157	11	6,8	8,67	5,0	9,0	-	-											
	180	10	7,5	7,58	5,0	9,0	-	-											
	204	8	8,1	6,67	5,0	9,0	-	-											
	233	7	9,8	5,83	4,9	9,0	-	-											
	263	7	10,3	5,17	4,7	9,0	-	-											
	292	6	11,0	4,65	4,6	8,7	-	-											
	342	5	13,5	3,97	4,4	8,3	-	-											
	380	5	14,6	3,58	4,2	8,0	-	-											
									SK 93072.1 - 63 L/4		SK 93072.1 - 63 LP/4		B34-35						
	38	45,5	0,8	36,67	3,0	5,6	-	-	SK 920072.1 - 63 L/4		SK 920072.1 - 63 LP/4	8,6	B20-21						
	44	39,2	1,0	31,57	3,0	5,6	-	-											
	50	34,2	1,2	27,52	3,0	5,6	-	-											
	57	30,1	1,5	24,29	3,0	5,6	-	-											
	67	25,5	1,8	20,53	3,0	5,6	-	-											
	75	23,0	2,2	18,52	3,0	5,6	-	-											
	87	19,9	2,5	16,00	3,0	5,6	-	-											
	102	16,8	3,0	13,53	3,0	5,6	-	-											
	112	15,3	3,3	12,33	3,0	5,6	-	-											
	133	12,9	3,9	10,43	3,0	5,6	-	-											
														SK 930072.1 - 63 L/4		SK 930072.1 - 63 LP/4		B32-33	
0,25	21	116	4,2	66,96	10,4	25,0	-	-						SK 92772.1 - 71 S/4		SK 92772.1 - 71 SP/4	40,2	B30-31	
	23	103	4,2	59,68	10,4	25,0	-	-											
									SK 93772.1 - 71 S/4		SK 93772.1 - 71 SP/4		B42-43						
		28	84	3,8	48,56	8,4	20,0	-	-	SK 92672.1 - 71 S/4		SK 92672.1 - 71 SP/4	28,8	B28-29					
										SK 93672.1 - 71 S/4		SK 93672.1 - 71 SP/4		B40-41					

0,25 kW
0,37 kW



P ₁ [kW]	n ₂ [min ⁻¹]	M ₂ [Nm]	f _B	i _{ges}	F _R [kN]	F _A [kN]	F _{R VL} [kN]	F _{A VL} [kN]	Type			IE1 kg	mm mm					
									IE1 Standard	IE2	IE3							
0,25	25	96	1,6	55,49	6,5	15,0	-	-	SK 92372.1 - 71 S/4		SK 92372.1 - 71 SP/4	17,9	B26-27					
	28	86	1,6	49,46	6,5	15,0	-	-										
	30	81	2,3	46,64	6,5	15,0	-	-										
	33	72	2,6	41,46	6,6	15,0	-	-										
	38	64	2,9	36,80	6,6	15,0	-	-										
	42	57	3,5	32,80	6,6	15,0	-	-	SK 93372.1 - 71 S/4		SK 93372.1 - 71 SP/4		B38-39					
	30	80	1,2	46,43	4,8	12,0	-	-										
	33	73	1,4	42,30	4,8	12,0	-	-	SK 92172.1 - 71 S/4		SK 92172.1 - 71 SP/4	13,0	B24-25					
	36	67	1,4	38,75	4,8	12,0	-	-										
	37	64	1,4	37,14	4,8	12,0	-	-										
	39	61	1,8	35,31	4,9	12,0	-	-										
	45	54	2,0	31,00	4,9	12,0	-	-										
	49	49	2,2	28,24	4,9	12,0	-	-										
	56	43	2,8	24,80	4,9	12,0	-	-										
67	36	2,9	20,67	4,9	12,0	-	-											
91	26	3,5	15,23	4,9	12,0	-	-											
99	24	4,5	13,87	4,9	12,0	-	-	SK 93172.1 - 71 S/4							SK 93172.1 - 71 SP/4		B36-37	
34	71	0,8	40,98	5,0	9,0	-	-											
39	62	1,1	35,62	5,0	9,0	-	-	SK 92072.1 - 71 S/4							SK 92072.1 - 71 SP/4	11,3	B22-23	
44	55	1,2	31,57	5,0	9,0	-	-											
51	47	1,4	27,16	5,0	9,0	-	-											
57	42	1,9	24,07	5,0	9,0	-	-											
66	36	2,3	20,80	5,0	9,0	-	-											
75	32	1,9	18,52	5,0	9,0	-	-											
86	28	2,4	16,00	5,0	9,0	-	-											
108	22	2,7	12,78	5,0	9,0	-	-											
124	19	3,4	11,11	5,0	9,0	-	-											
140	17	4,5	9,85	5,0	9,0	-	-											
159	15	4,9	8,67	5,0	9,0	-	-											
182	13	5,5	7,58	5,0	9,0	-	-											
207	12	5,9	6,67	5,0	9,0	-	-											
237	10	7,1	5,83	4,9	9,0	-	-											
267	9	7,5	5,17	4,7	8,9	-	-											
296	8	8,1	4,65	4,5	8,6	-	-											
347	7	9,9	3,97	4,3	8,2	-	-											
385	6	10,7	3,58	4,2	7,9	-	-		SK 93072.1 - 71 S/4		SK 93072.1 - 71 SP/4		B34-35					
51	46,4	0,9	27,52	3,0	5,6	-	-											
58	41,0	1,1	24,29	3,0	5,6	-	-		SK 920072.1 - 71 S/4		SK 920072.1 - 71 SP/4	9,8	B20-21					
69	34,6	1,3	20,53	3,0	5,6	-	-											
76	31,2	1,6	18,52	3,0	5,6	-	-											
88	27,0	1,9	16,00	3,0	5,6	-	-											
105	22,8	2,2	13,53	3,0	5,6	-	-											
115	20,8	2,4	12,33	3,0	5,6	-	-											
136	17,6	2,8	10,43	3,0	5,6	-	-											
158	15,1	3,3	8,97	3,0	5,6	-	-											
187	12,8	3,9	7,58	3,0	5,6	-	-											
212	11,2	4,4	6,67	3,0	5,6	-	-											
221	10,8	4,6	6,40	3,0	5,6	-	-											
251	9,5	4,7	5,64	3,0	5,6	-	-											
274	8,7	4,3	5,17	3,0	5,6	-	-	SK 930072.1 - 71 S/4							SK 930072.1 - 71 SP/4		B32-33	
0,37	21	171	2,9	66,96	10,3	25,0	-											-
	23	153	2,9	59,68	10,4	25,0	-	-						SK 92772.1 - 71 L/4			41,1	B26-27
														SK 93772.1 - 71 L/4				B36-37
	28	124	2,6	48,56	8,4	20,0	-	-	SK 92672.1 - 71 L/4			29,7	B24-25					
	32	111	2,8	43,28	8,4	20,0	-	-										
	79	45	7,1	17,46	8,5	20,0	-	-						SK 93672.1 - 71 L/4			B34-35	



0,37 kW
0,55 kW

P ₁ [kW]	n ₂ [min ⁻¹]	M ₂ [Nm]	f _B	i _{ges}	F _R [kN]	F _A [kN]	F _{RVL} [kN]	F _{AVL} [kN]	Type			IE1 kg	mm mm
									IE1 Standard	IE2	IE3		
0,37	25	142	1,1	55,49	6,4	15,0	-	-	SK 92372.1 - 71 L/4		SK 92372.1 - 71 LP/4	18,8	B26-27
	28	127	1,1	49,46	6,4	15,0	-	-					
	30	119	1,5	46,64	6,4	15,0	-	-					
	33	106	1,7	41,46	6,5	15,0	-	-					
	38	94	2,0	36,80	6,5	15,0	-	-					
	42	84	2,4	32,80	6,5	15,0	-	-	SK 93372.1 - 71 L/4		SK 93372.1 - 71 LP/4	B38-39	
	36	99	0,9	38,75	4,7	12,0	-	-					
	39	90	1,2	35,31	4,7	12,0	-	-					
	45	79	1,4	31,00	4,8	12,0	-	-					
	49	72	1,5	28,24	4,8	12,0	-	-					
56	63	1,9	24,80	4,8	12,0	-	-	SK 92172.1 - 71 L/4		SK 92172.1 - 71 LP/4	13,9	B24-25	
67	53	2,0	20,67	4,9	12,0	-	-						
91	39	2,4	15,23	4,9	12,0	-	-						
99	36	3,0	13,87	4,9	12,0	-	-						
112	32	3,4	12,34	4,9	12,0	-	-						
113	31	3,7	12,18	4,9	12,0	-	-	SK 93172.1 - 71 L/4		SK 93172.1 - 71 LP/4	B36-37		
51	70	0,9	27,16	5,0	9,0	-	-						
57	62	1,3	24,07	5,0	9,0	-	-						
66	53	1,5	20,80	5,0	9,0	-	-						
75	47	1,3	18,52	5,0	9,0	-	-						
86	41	1,6	16,00	5,0	9,0	-	-	SK 92072.1 - 71 L/4		SK 92072.1 - 71 LP/4	12,2	B22-23	
108	33	1,8	12,78	5,0	9,0	-	-						
124	28	2,3	11,11	5,0	9,0	-	-						
140	25	3,0	9,85	5,0	9,0	-	-						
159	22	3,3	8,67	5,0	9,0	-	-						
182	19	3,7	7,58	5,0	9,0	-	-	SK 93072.1 - 71 L/4		SK 93072.1 - 71 LP/4	B34-35		
207	17	4,0	6,67	5,0	9,0	-	-						
237	15	4,8	5,83	4,8	9,0	-	-						
267	13	5,1	5,17	4,6	8,7	-	-						
296	12	5,5	4,65	4,5	8,5	-	-						
347	10	6,7	3,97	4,3	8,1	-	-	SK 920072.1 - 71 L/4		SK 920072.1 - 71 LP/4	10,7	B20-21	
385	9	7,2	3,58	4,1	7,8	-	-						
76	46,6	1,1	18,52	3,0	5,6	-	-						
88	40,2	1,2	16,00	3,0	5,6	-	-						
104	34,0	1,5	13,53	3,0	5,6	-	-						
114	31,0	1,6	12,33	3,0	5,6	-	-	SK 930072.1 - 71 L/4		SK 930072.1 - 71 LP/4	B32-33		
135	26,2	1,9	10,43	3,0	5,6	-	-						
157	22,6	2,2	8,97	3,0	5,6	-	-						
185	19,1	2,6	7,58	3,0	5,6	-	-						
211	16,8	3,0	6,67	3,0	5,6	-	-						
219	16,1	3,1	6,40	3,0	5,6	-	-	SK 92772.1 - 80 S/4	SK 92772.1 - 80 SH/4		43,8	B30-31	
249	14,2	3,2	5,64	3,0	5,6	-	-						
272	13,0	2,9	5,17	3,0	5,6	-	-						
312	11,3	3,5	4,50	3,0	5,6	-	-						
354	10,0	4,0	3,97	3,0	5,6	-	-						
418	8,4	4,7	3,36	3,0	5,6	-	-	SK 93772.1 - 80 S/4	SK 93772.1 - 80 SH/4		B42-43		
76	46,6	1,1	18,52	3,0	5,6	-	-						
88	40,2	1,2	16,00	3,0	5,6	-	-						
104	34,0	1,5	13,53	3,0	5,6	-	-						
114	31,0	1,6	12,33	3,0	5,6	-	-						
135	26,2	1,9	10,43	3,0	5,6	-	-	SK 92672.1 - 80 S/4	SK 92672.1 - 80 SH/4		32,4	B28-29	
157	22,6	2,2	8,97	3,0	5,6	-	-						
185	19,1	2,6	7,58	3,0	5,6	-	-						
211	16,8	3,0	6,67	3,0	5,6	-	-						
219	16,1	3,1	6,40	3,0	5,6	-	-						
249	14,2	3,2	5,64	3,0	5,6	-	-	SK 93672.1 - 80 S/4	SK 93672.1 - 80 SH/4		B38-39		
272	13,0	2,9	5,17	3,0	5,6	-	-						
312	11,3	3,5	4,50	3,0	5,6	-	-						
354	10,0	4,0	3,97	3,0	5,6	-	-						
418	8,4	4,7	3,36	3,0	5,6	-	-						

0,55 kW
0,75 kW



P ₁ [kW]	n ₂ IE2 [min ⁻¹]	M ₂ [Nm]	f _B	i _{ges}	F _R [kN]	F _A [kN]	F _{R VL} [kN]	F _{A VL} [kN]	Type			IE2 kg	mm mm					
									IE1 Standard	IE2	IE3							
0,55	30	173	1,1	46,64	6,2	15,0	-	-	SK 92372.1 - 80 S/4	SK 92372.1 - 80 SH/4		21,5	B26-27					
	34	153	1,2	41,46	6,3	15,0	-	-										
	39	136	1,4	36,80	6,4	15,0	-	-										
	43	121	1,6	32,80	6,4	15,0	-	-										
	51	104	1,8	28,11	6,5	15,0	-	-										
	57	93	2,4	25,06	6,5	15,0	-	-										
	63	83	2,2	22,49	6,5	15,0	-	-										
	71	74	3,0	20,04	6,5	15,0	-	-										
	77	68	2,7	18,33	6,6	15,0	-	-										
	90	59	3,1	15,84	6,6	15,0	-	-										
	101	52	4,2	14,12	6,6	15,0	-	-	SK 93372.1 - 80 S/4	SK 93372.1 - 80 SH/4			B38-39					
	50	104	1,0	28,24	4,7	12,0	-	-	SK 92172.1 - 80 S/4	SK 92172.1 - 80 SH/4		16,6	B24-25					
	57	92	1,3	24,80	4,7	12,0	-	-										
	69	76	1,4	20,67	4,8	12,0	-	-										
	93	56	1,7	15,23	4,9	12,0	-	-										
	102	51	2,1	13,87	4,9	12,0	-	-										
	115	46	2,4	12,34	4,9	12,0	-	-										
	117	45	2,5	12,18	4,9	12,0	-	-										
	131	40	2,8	10,83	4,9	12,0	-	-										
	140	38	2,5	10,15	4,9	12,0	-	-	SK 93172.1 - 80 S/4	SK 93172.1 - 80 SH/4			B36-37					
	68	77	1,1	20,80	5,0	9,0	-	-	SK 92072.1 - 80 S/4	SK 92072.1 - 80 SH/4		14,9	B22-23					
	89	59	1,1	16,00	5,0	9,0	-	-										
	111	47	1,2	12,78	5,0	9,0	-	-										
	128	41	1,6	11,11	5,0	9,0	-	-										
	144	36	2,1	9,85	5,0	9,0	-	-										
	164	32	2,3	8,67	5,0	9,0	-	-										
	187	28	2,6	7,58	5,0	9,0	-	-										
	213	25	2,8	6,67	4,8	9,0	-	-										
	244	22	3,3	5,83	4,7	8,8	-	-										
	275	19	3,5	5,17	4,5	8,5	-	-										
	305	17	3,8	4,65	4,4	8,2	-	-										
	357	15	4,6	3,97	4,2	7,8	-	-										
	397	13	5,0	3,58	4,0	7,6	-	-										
														SK 93072.1 - 80 S/4	SK 93072.1 - 80 SH/4			B34-35
	89	59,2	0,8	16,00	3,0	5,6	-	-	SK 920072.1 - 80 S/4	SK 920072.1 - 80 SH/4	SK 920072.1 - 80 SP/4	13,6	B20-21					
	105	50,0	1,0	13,53	3,0	5,6	-	-										
	115	45,6	1,1	12,33	3,0	5,6	-	-										
	136	38,6	1,3	10,43	3,0	5,6	-	-										
	158	33,2	1,5	8,97	3,0	5,6	-	-										
	187	28,0	1,8	7,58	3,0	5,6	-	-										
	213	24,7	2,0	6,67	3,0	5,6	-	-										
	222	23,7	2,1	6,40	3,0	5,6	-	-										
	252	20,8	2,2	5,64	3,0	5,6	-	-										
	275	19,1	2,0	5,17	3,0	5,6	-	-										
	315	16,7	2,4	4,50	3,0	5,6	-	-										
	357	14,7	2,7	3,97	3,0	5,6	-	-										
	423	12,4	3,2	3,36	3,0	5,6	-	-										
	469	11,2	3,6	3,03	3,0	5,6	-	-										
														SK 930072.1 - 80 S/4	SK 930072.1 - 80 SH/4	SK 930072.1 - 80 SP/4		B32-33
0,75	21	339	1,4	66,96	10,0	25,0	-	-						SK 92772.1 - 80 L/4	SK 92772.1 - 80 LH/4	SK 92772.1 - 80 LP/4	45,0	B30-31
	24	302	1,4	59,68	10,1	25,0	-	-										
	27	266	2,2	52,64	10,1	25,0	-	-										
	30	237	2,2	46,92	10,2	25,0	-	-										
	33	220	2,9	43,44	10,2	25,0	-	-										
	51	140	4,5	27,65	10,4	25,0	-	-										
	56	128	4,9	25,34	10,4	25,0	-	-										
	57	125	5,3	24,64	10,4	25,0	-	-										
	63	114	5,7	22,59	10,4	25,0	-	-										
	67	107	5,9	21,14	10,4	25,0	-	-										
									SK 93772.1 - 80 L/4	SK 93772.1 - 80 LH/4	SK 93772.1 - 80 LP/4		B42-43					



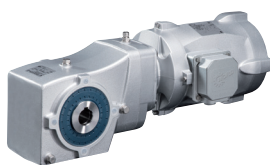
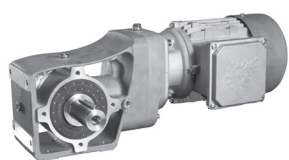
0,75 kW

P ₁ [kW]	n ₂ [min ⁻¹]	M ₂ [Nm]	f _B	i _{ges}	F _R [kN]	F _A [kN]	F _{R VL} [kN]	F _{A VL} [kN]	Type			IE2 kg	mm mm	
									IE1	IE2	IE3			
0,75	29	246	1,3	48,56	8,0	20,0	-	-	SK 92672.1 - 80 L/4	SK 92672.1 - 80 LH/4	SK 92672.1 - 80 LP/4	33,6	B28-29	
	33	219	1,4	43,28	8,1	20,0	-	-						
	37	191	1,7	37,82	8,2	20,0	-	-						
	42	171	2,1	33,71	8,3	20,0	-	-						
	46	155	2,0	30,67	8,3	20,0	-	-						
	52	138	2,6	27,33	8,3	20,0	-	-						
	71	101	3,1	20,00	8,4	20,0	-	-						
	81	88	3,6	17,46	8,4	20,0	-	-						
									SK 93672.1 - 80 L/4	SK 93672.1 - 80 LH/4	SK 93672.1 - 80 LP/4			B40-41
	34	210	0,9	41,46	6,0	15,0	-	-	SK 92372.1 - 80 L/4	SK 92372.1 - 80 LH/4	SK 92372.1 - 80 LP/4	22,7	B26-27	
	38	186	1,0	36,80	6,2	15,0	-	-						
	43	166	1,2	32,80	6,3	15,0	-	-						
	50	142	1,3	28,11	6,4	15,0	-	-						
	56	127	1,7	25,06	6,4	15,0	-	-						
	63	114	1,6	22,49	6,5	15,0	-	-						
	71	101	2,2	20,04	6,5	15,0	-	-						
	77	93	2,0	18,33	6,5	15,0	-	-						
	89	80	2,3	15,84	6,5	15,0	-	-						
	100	71	3,0	14,12	6,6	15,0	-	-						
	113	64	2,9	12,56	6,6	15,0	-	-						
	126	57	3,8	11,20	6,6	15,0	-	-						
	137	52	4,2	10,33	6,6	15,0	-	-	SK 93372.1 - 80 L/4	SK 93372.1 - 80 LH/4	SK 93372.1 - 80 LP/4	B38-39		
	50	143	0,8	28,24	4,4	12,0	-	-	SK 92172.1 - 80 L/4	SK 92172.1 - 80 LH/4	SK 92172.1 - 80 LP/4	17,8	B24-25	
	57	126	1,0	24,80	4,5	12,0	-	-						
	68	105	1,0	20,67	4,7	12,0	-	-						
	93	77	1,2	15,23	4,8	12,0	-	-						
	102	70	1,5	13,87	4,8	12,0	-	-						
	115	62	1,7	12,34	4,9	12,0	-	-						
	116	62	1,8	12,18	4,9	12,0	-	-						
	131	55	2,1	10,83	4,9	12,0	-	-						
	139	51	1,8	10,15	4,9	11,9	-	-						
	149	48	2,2	9,49	4,9	11,8	-	-						
	157	46	2,1	9,03	4,9	11,6	-	-						
	170	42	2,7	8,33	4,9	11,3	-	-						
	181	40	2,8	7,83	4,9	11,2	-	-						
	204	35	3,1	6,94	4,9	10,8	-	-	SK 93172.1 - 80 L/4	SK 93172.1 - 80 LH/4	SK 93172.1 - 80 LP/4	B36-37		
	68	105	0,8	20,80	4,9	9,0	-	-	SK 92072.1 - 80 L/4	SK 92072.1 - 80 LH/4	SK 92072.1 - 80 LP/4	16,1	B22-23	
	88	81	0,8	16,00	5,0	9,0	-	-						
	111	65	0,9	12,78	5,0	9,0	-	-						
	127	56	1,2	11,11	5,0	9,0	-	-						
	144	50	1,5	9,85	5,0	9,0	-	-						
	163	44	1,7	8,67	5,0	9,0	-	-						
	187	38	1,9	7,58	4,9	9,0	-	-						
	212	34	2,0	6,67	4,7	8,8	-	-						
	243	30	2,4	5,83	4,5	8,6	-	-						
	274	26	2,6	5,17	4,4	8,3	-	-						
	304	24	2,8	4,65	4,3	8,1	-	-						
	356	20	3,4	3,97	4,1	7,7	-	-						
	395	18	3,6	3,58	4,0	7,5	-	-	SK 93072.1 - 80 L/4	SK 93072.1 - 80 LH/4	SK 93072.1 - 80 LP/4	B34-35		
	115	62,4	0,8	12,33	3,0	5,6	-	-	SK 920072.1 - 80 L/4	SK 920072.1 - 80 LH/4	SK 920072.1 - 80 LP/4	14,6	B20-21	
	136	52,8	0,9	10,43	3,0	5,6	-	-						
	158	45,4	1,1	8,97	3,0	5,6	-	-						
	187	38,3	1,3	7,58	3,0	5,6	-	-						
	212	33,7	1,5	6,67	3,0	5,6	-	-						
	221	32,4	1,5	6,40	3,0	5,6	-	-						
	251	28,5	1,6	5,64	3,0	5,6	-	-						
	274	26,2	1,4	5,17	3,0	5,6	-	-						
	314	22,8	1,8	4,50	3,0	5,6	-	-						
	356	20,1	2,0	3,97	3,0	5,6	-	-						
	421	17,0	2,4	3,36	3,0	5,6	-	-						
	467	15,3	2,6	3,03	3,0	5,6	-	-	SK 930072.1 - 80 L/4	SK 930072.1 - 80 LH/4	SK 930072.1 - 80 LP/4	B32-33		

1,10 kW



P ₁ [kW]	n ₂ [min ⁻¹]	M ₂ [Nm]	f _B	i _{ges}	F _R [kN]	F _A [kN]	F _{RVL} [kN]	F _{AVL} [kN]	Type			IE2 kg	mm mm						
									IE1	IE2	IE3								
1,10	21	490	1,0	66,96	9,4	25,0	-	-	SK 92772.1 - 90 S/4	SK 92772.1 - 90 SH/4	SK 92772.1 - 90 SP/4	49,9	B30-31						
	24	437	1,0	59,68	9,6	25,0	-	-											
	27	385	1,5	52,64	9,8	25,0	-	-											
	31	343	1,5	46,92	9,9	25,0	-	-											
	33	318	2,0	43,44	10,0	25,0	-	-											
	36	288	2,2	39,32	10,1	25,0	-	-											
	41	257	2,6	35,04	10,2	25,0	-	-											
	52	202	3,1	27,65	10,3	25,0	-	-											
	57	186	3,4	25,34	10,3	25,0	-	-											
	58	180	3,6	24,64	10,3	25,0	-	-											
	64	165	3,9	22,59	10,3	25,0	-	-											
	68	155	4,1	21,14	10,4	25,0	-	-											
															SK 93772.1 - 90 S/4	SK 93772.1 - 90 SH/4	SK 92772.1 - 90 SP/4		B42-43
		30	355	0,9	48,56	7,5	20,0	-						-	SK 92672.1 - 90 S/4	SK 92672.1 - 90 SH/4	SK 92672.1 - 90 SP/4	38,5	B28-29
	33	317	1,0	43,28	7,7	20,0	-	-											
	38	277	1,1	37,82	7,9	20,0	-	-											
	43	247	1,5	33,71	8,0	20,0	-	-											
	47	224	1,4	30,67	8,1	20,0	-	-											
	52	200	1,8	27,33	8,2	20,0	-	-											
	58	182	2,0	24,88	8,2	20,0	-	-											
	72	146	2,1	20,00	8,3	20,0	-	-											
	79	133	2,6	18,21	8,3	20,0	-	-											
	82	128	2,5	17,46	8,4	20,0	-	-											
	92	114	3,2	15,56	8,4	20,0	-	-											
	100	105	3,0	14,40	8,4	20,0	-	-											
									SK 93672.1 - 90 S/4	SK 93672.1 - 90 SH/4	SK 93672.1 - 90 SP/4		B40-41						
	44	240	0,8	32,80	5,8	15,0	-	-	SK 92372.1 - 90 S/4	SK 92372.1 - 90 SH/4	SK 92372.1 - 90 SP/4	27,6	B26-27						
	51	206	0,9	28,11	6,1	15,0	-	-											
	57	183	1,2	25,06	6,2	15,0	-	-											
	64	165	1,1	22,49	6,3	15,0	-	-											
	72	147	1,5	20,04	6,3	15,0	-	-											
	78	134	1,4	18,33	6,4	15,0	-	-											
	91	116	1,6	15,84	6,4	15,0	-	-											
	102	103	2,1	14,12	6,5	15,0	-	-											
	114	92	2,0	12,56	6,5	15,0	-	-											
	128	82	2,7	11,20	6,5	15,0	-	-											
	139	76	2,9	10,33	6,5	15,0	-	-											
	158	67	3,3	9,11	6,6	15,0	-	-											
	175	60	3,5	8,19	6,6	15,0	-	-											
	205	51	3,9	7,01	6,6	15,0	-	-											
	215	49	4,2	6,67	6,6	15,0	-	-											
	246	43	4,4	5,83	6,6	14,7	-	-											
									SK 93372.1 - 90 S/4	SK 93372.1 - 90 SH/4	SK 93372.1 - 90 SP/4		B38-39						
	151	69	1,5	9,49	4,8	11,2	-	-	SK 92172.1 - 90 S/4	SK 92172.1 - 90 SH/4	SK 92172.1 - 90 SP/4	22,7	B24-25						
	172	61	1,9	8,33	4,9	10,8	-	-											
	183	57	1,9	7,83	4,9	10,7	-	-											
	207	51	2,2	6,94	4,9	10,3	-	-											
	220	48	1,9	6,53	4,9	10,2	-	-											
	249	42	2,2	5,77	4,9	9,9	-	-											
	273	38	2,8	5,26	4,9	9,6	-	-											
	293	36	3,0	4,89	4,9	9,4	-	-											
	334	31	3,4	4,30	4,9	8,9	-	-											
														SK 93172.1 - 90 S/4	SK 93172.1 - 90 SH/4	SK 93172.1 - 90 SP/4		B36-37	
	246	43	1,7	5,83	4,3	8,2	-	-						SK 92072.1 - 90 S/4	SK 92072.1 - 90 SH/4	SK 92072.1 - 90 SP/4	21,0	B22-23	
	278	38	1,8	5,17	4,2	7,9	-	-											
	308	34	1,9	4,65	4,1	7,7	-	-											
	361	29	2,3	3,97	4,0	7,4	-	-											
	401	26	2,5	3,58	3,8	7,2	-	-											
									SK 93072.1 - 90 S/4	SK 93072.1 - 90 SH/4	SK 93072.1 - 90 SP/4		B34-35						



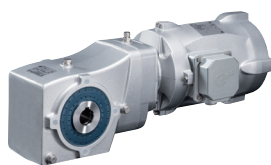
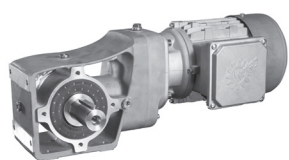
1,50 kW

P ₁ [kW]	n ₂ [min ⁻¹]	M ₂ [Nm]	f _B	i _{ges}	F _R [kN]	F _A [kN]	F _{R VL} [kN]	F _{A VL} [kN]	Type			IE2 kg	mm mm					
									IE1 Standard	IE2	IE3							
1,50	27	533	1,1	52,64	9,1	25,0	-	-	SK 92772.1 - 90 L/4	SK 92772.1 - 90 LH/4	SK 92772.1 - 90 LP/4	51,6	B30-31					
	30	475	1,1	46,92	9,4	25,0	-	-										
	33	440	1,4	43,44	9,6	25,0	-	-										
	36	398	1,6	39,32	9,8	25,0	-	-										
	40	355	1,9	35,04	9,9	25,0	-	-										
	51	280	2,3	27,65	10,1	25,0	-	-										
	56	257	2,5	25,34	10,2	25,0	-	-										
	57	249	2,6	24,64	10,2	25,0	-	-										
	63	229	2,8	22,59	10,2	25,0	-	-										
	67	214	2,9	21,14	10,3	25,0	-	-										
	74	194	3,2	19,17	10,3	25,0	-	-										
	75	191	3,4	18,84	10,3	25,0	-	-										
	83	173	3,7	17,08	10,3	25,0	-	-										
									SK 93772.1 - 90 L/4	SK 93772.1 - 90 LH/4	SK 93772.1 - 90 LP/4		B42-43					
	37	383	0,8	37,82	7,4	20,0	-	-	SK 92672.1 - 90 L/4	SK 92672.1 - 90 LH/4	SK 92672.1 - 90 LP/4	40,2	B28-29					
	42	341	1,1	33,71	7,6	20,0	-	-										
	46	310	1,0	30,67	7,8	20,0	-	-										
	52	277	1,3	27,33	7,9	20,0	-	-										
	57	252	1,4	24,88	8,0	20,0	-	-										
	71	202	1,5	20,00	8,2	20,0	-	-										
	78	184	1,9	18,21	8,2	20,0	-	-										
	81	177	1,8	17,46	8,3	20,0	-	-										
	91	158	2,3	15,56	8,3	20,0	-	-										
	98	146	2,2	14,40	8,3	20,0	-	-										
	110	130	2,8	12,84	8,4	20,0	-	-										
	124	115	3,1	11,39	8,4	20,0	-	-										
														SK 93672.1 - 90 L/4	SK 93672.1 - 90 LH/4	SK 93672.1 - 90 LP/4		B40-41
	56	254	0,9	25,06	5,7	15,0	-	-	SK 92372.1 - 90 L/4	SK 92372.1 - 90 LH/4	SK 92372.1 - 90 LP/4	29,3	B26-27					
	63	228	0,8	22,49	5,9	15,0	-	-										
	71	203	1,1	20,04	6,1	15,0	-	-										
	77	186	1,0	18,33	6,2	15,0	-	-										
	89	160	1,1	15,84	6,3	15,0	-	-										
	100	143	1,5	14,12	6,4	15,0	-	-										
	113	127	1,4	12,56	6,4	15,0	-	-										
	126	113	1,9	11,20	6,5	15,0	-	-										
	137	105	2,1	10,33	6,5	15,0	-	-										
	155	92	2,4	9,11	6,5	15,0	-	-										
	173	83	2,5	8,19	6,5	15,0	-	-										
	202	71	2,8	7,01	6,6	15,0	-	-										
	212	67	3,0	6,67	6,6	15,0	-	-										
	243	59	3,2	5,83	6,6	14,4	-	-										
									SK 93372.1 - 90 L/4	SK 93372.1 - 90 LH/4	SK 93372.1 - 90 LP/4		B38-39					
	149	96	1,1	9,49	4,7	10,6	-	-	SK 92172.1 - 90 L/4	SK 92172.1 - 90 LH/4	SK 92172.1 - 90 LP/4	24,4	B24-25					
	170	84	1,4	8,33	4,8	10,3	-	-										
	181	79	1,4	7,83	4,8	10,2	-	-										
	204	70	1,6	6,94	4,8	9,9	-	-										
	217	66	1,4	6,53	4,8	9,7	-	-										
	245	58	1,6	5,77	4,9	9,6	-	-										
	269	53	2,0	5,26	4,9	9,3	-	-										
	289	50	2,2	4,89	4,9	9,1	-	-										
	329	43	2,4	4,30	4,9	8,6	-	-										
	368	39	2,3	3,85	4,8	8,1	-	-										
	395	36	2,4	3,58	4,7	7,9	-	-										
														SK 93172.1 - 90 L/4	SK 93172.1 - 90 LH/4	SK 93172.1 - 90 LP/4		B36-37

2,20 kW 3,00 kW



P ₁ [kW]	n ₂ [min ⁻¹]	M ₂ [Nm]	f _B	i _{ges}	F _R [kN]	F _A [kN]	F _{RVL} [kN]	F _{AVL} [kN]	Type			IE2 kg	mm mm						
									IE1	IE2	IE3								
2,20	37	572	1,1	39,32	8,9	25,0	-	-	SK 92772.1 - 100 L/4	SK 92772.1 - 100 LH/4	SK 92772.1 - 100 LP/4	60,0	B30-31						
	41	509	1,3	35,04	9,3	25,0	-	-											
	45	463	1,4	31,85	9,5	25,0	-	-											
	51	413	1,5	28,38	9,7	25,0	-	-											
	57	368	1,7	25,34	9,9	25,0	-	-											
	64	328	2,0	22,59	10,0	25,0	-	-											
	68	307	2,0	21,14	10,0	25,0	-	-											
	75	279	2,3	19,17	10,1	25,0	-	-											
	77	274	2,3	18,84	10,1	25,0	-	-											
	85	248	2,6	17,08	10,2	25,0	-	-											
	94	224	2,8	15,42	10,2	25,0	-	-											
	105	200	3,0	13,79	10,3	25,0	-	-											
	116	182	3,3	12,50	10,3	25,0	-	-											
															SK 93772.1 - 100 L/4	SK 93772.1 - 100 LH/4	SK 93772.1 - 100 LP/4		B42-43
		58	362	1,0	24,88	7,5	20,0	-						-	SK 92672.1 - 100 L/4	SK 92672.1 - 100 LH/4	SK 92672.1 - 100 LP/4	48,6	B28-29
		79	265	1,3	18,21	8,0	20,0	-						-					
	83	254	1,2	17,46	8,0	20,0	-	-											
	93	226	1,6	15,56	8,1	20,0	-	-											
	100	209	1,5	14,40	8,2	20,0	-	-											
	113	187	1,9	12,84	8,2	20,0	-	-											
	127	166	2,2	11,39	8,3	20,0	-	-											
	142	148	2,5	10,16	8,3	20,0	-	-											
	154	137	2,6	9,39	8,3	20,0	-	-											
	173	121	2,9	8,33	8,4	20,0	-	-											
	194	108	3,2	7,44	8,4	19,5	-	-											
									SK 93672.1 - 100 L/4	SK 93672.1 - 100 LH/4	SK 93672.1 - 100 LP/4		B40-41						
	115	183	1,0	12,56	6,2	15,0	-	-	SK 92372.1 - 100 L/4	SK 92372.1 - 100 LH/4	SK 92372.1 - 100 LP/4	37,7	B26-27						
	129	163	1,3	11,20	6,3	15,0	-	-											
	141	149	1,2	10,22	6,3	15,0	-	-											
	159	132	1,6	9,11	6,4	15,0	-	-											
	176	119	1,7	8,19	6,4	14,9	-	-											
	206	102	2,0	7,01	6,5	14,5	-	-											
	217	97	2,1	6,67	6,5	14,2	-	-											
	248	85	2,2	5,83	6,5	13,7	-	-											
	282	75	2,5	5,13	6,5	12,9	-	-											
	336	63	3,0	4,31	6,6	12,0	-	-											
	389	54	3,3	3,72	6,6	11,3	-	-											
									SK 93372.1 - 100 L/4	SK 93372.1 - 100 LH/4	SK 93372.1 - 100 LP/4		B38-39						
3,00	36	790	0,8	39,32	7,3	25,0	-	-	SK 92772.1 - 100 LA/4	SK 92772.1 - 100 AH/4	SK 92772.1 - 100 AP/4	60,0	B30-31						
	41	704	0,9	35,04	8,0	25,0	-	-											
	45	640	1,0	31,85	8,5	25,0	-	-											
	50	571	1,1	28,38	8,9	25,0	-	-											
	56	509	1,2	25,34	9,3	25,0	-	-											
	63	454	1,4	22,59	9,5	25,0	-	-											
	67	425	1,5	21,14	9,6	25,0	-	-											
	74	385	1,6	19,17	9,8	25,0	-	-											
	76	379	1,7	18,84	9,8	25,0	-	-											
	83	343	1,9	17,08	9,9	25,0	-	-											
	92	310	2,0	15,42	10,0	25,0	-	-											
	103	277	2,2	13,79	10,1	25,0	-	-											
	114	251	2,4	12,50	10,2	25,0	-	-											
	126	227	2,5	11,28	10,2	25,0	-	-											
	145	197	2,9	9,81	10,3	25,0	-	-											
	161	178	3,1	8,85	10,3	25,0	-	-											
198	144	3,8	7,18	10,4	24,4	-	-												
278	103	4,9	5,12	10,4	20,9	-	-												
									SK 93772.1 - 100 LA/4	SK 93772.1 - 100 AH/4	SK 93772.1 - 100 AP/4		B42-43						
	78	366	1,0	18,21	7,5	20,0	-	-	SK 92672.1 - 100 LA/4	SK 92672.1 - 100 AH/4	SK 92672.1 - 100 AP/4	48,6	B28-29						
	82	351	0,9	17,46	7,6	20,0	-	-											
	92	313	1,2	15,56	7,8	20,0	-	-											
	99	290	1,1	14,40	7,9	20,0	-	-											
	111	258	1,4	12,84	8,0	20,0	-	-											
	125	229	1,6	11,39	8,1	20,0	-	-											
	140	204	1,8	10,16	8,2	20,0	-	-											
	152	189	1,9	9,39	8,2	20,0	-	-											



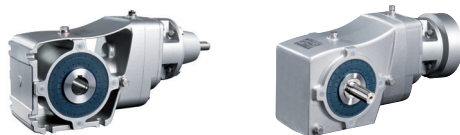
3,00 kW
4,00 kW
5,50 kW

P ₁ [kW]	n ₂ [min ⁻¹]	M ₂ [Nm]	f _B	i _{ges}	F _R [kN]	F _A [kN]	F _{R VL} [kN]	F _{A VL} [kN]	Type			IE2 kg	mm mm						
									IE1	IE2	IE3								
3,00	171	168	2,1	8,33	8,3	19,5	-	-	SK 92672.1 - 100 LA/4	SK 92672.1 - 100 AH/4	SK 92672.1 - 100 AP/4	48,6	B28-29						
	192	149	2,3	7,44	8,3	19,0	-	-											
	213	134	2,4	6,68	8,3	18,6	-	-											
	253	113	2,7	5,64	8,4	17,1	-	-											
	327	88	3,6	4,36	8,4	15,3	-	-											
									SK 93672.1 - 100 LA/4	SK 93672.1 - 100 AH/4	SK 93672.1 - 100 AP/4		B40-41						
	127	225	1,0	11,20	5,9	14,9	-	-											
	139	206	0,9	10,22	5,9	14,4	-	-	SK 92372.1 - 100 LA/4	SK 92372.1 - 100 AH/4	SK 92372.1 - 100 AP/4	37,7	B26-27						
	156	183	1,2	9,11	6,2	14,4	-	-											
	174	165	1,3	8,19	6,3	14,0	-	-											
	203	141	1,4	7,01	6,4	13,8	-	-											
	214	134	1,5	6,67	6,4	13,5	-	-											
	244	117	1,6	5,83	6,4	13,0	-	-											
278	103	1,8	5,13	6,5	12,3	-	-												
331	87	2,1	4,31	6,5	11,5	-	-												
383	75	2,4	3,72	6,5	10,9	-	-												
								SK 93372.1 - 100 LA/4						SK 93372.1 - 100 AH/4	SK 93372.1 - 100 AP/4		B38-39		
4,00	57	672	0,9	25,34	8,3	25,0	-	-	SK 92772.1 - 112 M/4	SK 92772.1 - 112 MH/4	SK 92772.1 - 112 MP/4	70,3	B30-31						
	64	599	1,1	22,59	8,8	25,0	-	-											
	68	561	1,1	21,14	9,0	25,0	-	-											
	75	508	1,2	19,17	9,3	25,0	-	-											
	76	500	1,3	18,84	9,3	25,0	-	-											
	84	453	1,4	17,08	9,5	25,0	-	-											
	93	409	1,5	15,42	9,7	25,0	-	-											
	104	366	1,7	13,79	9,9	25,0	-	-											
	115	332	1,8	12,50	10,0	25,0	-	-											
	128	299	1,9	11,28	10,1	25,0	-	-											
	147	260	2,2	9,81	10,2	25,0	-	-											
	163	235	2,4	8,85	10,2	24,9	-	-											
	201	190	2,9	7,18	10,3	23,3	-	-											
	281	136	3,7	5,12	10,4	20,2	-	-											
									SK 93772.1 - 112 M/4	SK 93772.1 - 112 MH/4	SK 93772.1 - 112 MP/4		B42-43						
		93	413	0,9	15,56	7,2	20,0	-	-	SK 92672.1 - 112 M/4	SK 92672.1 - 112 MH/4	SK 92672.1 - 112 MP/4	58,9	B28-29					
		100	382	0,8	14,40	7,4	20,0	-	-										
		112	341	1,1	12,84	7,6	20,0	-	-										
		126	302	1,2	11,39	7,8	19,7	-	-										
	142	270	1,3	10,16	7,9	19,5	-	-											
	153	249	1,4	9,39	8,0	19,0	-	-											
	173	221	1,6	8,33	8,1	18,6	-	-											
	194	197	1,8	7,44	8,2	18,1	-	-											
	215	177	1,8	6,68	8,2	17,8	-	-											
	255	150	2,1	5,64	8,3	16,3	-	-											
	330	116	2,7	4,36	8,4	14,7	-	-											
									SK 93672.1 - 112 M/4						SK 93672.1 - 112 MH/4	SK 93672.1 - 112 MP/4		B40-41	
5,50	76	689	0,9	19,17	8,1	25,0	-	-	SK 92772.1 - 132 S/4						SK 92772.1 - 132 SH/4	SK 92772.1 - 132 SP/4	89,8	B30-31	
	85	615	1,0	17,08	8,7	25,0	-	-											
	95	555	1,1	15,42	9,0	25,0	-	-											
	117	450	1,3	12,50	9,5	24,8	-	-											
	129	406	1,4	11,28	9,7	24,4	-	-											
	149	353	1,6	9,81	9,9	24,1	-	-											
	165	318	1,7	8,85	10,0	23,4	-	-											
	203	258	2,1	7,18	10,2	21,8	-	-											
	229	230	2,1	6,39	10,2	21,0	-	-											
	285	184	2,7	5,12	10,3	19,1	-	-											
											SK 93772.1 - 132 S/4	SK 93772.1 - 132 SH/4	SK 93772.1 - 132 SP/4						B42-43
		144	366	1,0	10,16	7,5	17,9	-	-	SK 92672.1 - 132 S/4	SK 92672.1 - 132 SH/4	SK 92672.1 - 132 SP/4	78,4	B28-29					
		175	300	1,2	8,33	7,8	17,2	-	-										
		196	267	1,3	7,44	8,0	16,9	-	-										
		218	240	1,3	6,68	8,1	16,5	-	-										
		259	203	1,5	5,64	8,2	15,2	-	-										
		335	157	2,0	4,36	8,2	13,9	-	-										
									SK 93672.1 - 132 S/4	SK 93672.1 - 132 SH/4	SK 93672.1 - 132 SP/4		B40-41						

7,50 kW
9,20 kW



P ₁ [kW]	n ₂ [min ⁻¹]	M ₂ [Nm]	f _B	i _{ges}	F _R [kN]	F _A [kN]	F _{R VL} [kN]	F _{A VL} [kN]	Type			IE2 kg	mm H				
									IE1 Standard	IE2	IE3						
7,50	85	838	0,8	17,08	6,8	22,6	-	-	SK 92772.1 - 132 M/4	SK 92772.1 - 132 MH/4	SK 92772.1 - 132 MP/4	96,8	B30-31				
	95	756	0,8	15,42	7,6	22,6	-	-									
	117	613	1,0	12,50	8,7	22,1	-	-									
	129	553	1,0	11,28	9,0	22,0	-	-									
	149	481	1,2	9,81	9,4	22,1	-	-									
	165	434	1,3	8,85	9,6	21,4	-	-									
	203	352	1,6	7,18	9,9	20,0	-	-									
	229	313	1,6	6,39	10,0	19,5	-	-									
	285	251	2,0	5,12	10,2	18,0	-	-									
	350	204	2,4	4,17	10,3	16,8	-	-									
									SK 93772.1 - 132 M/4	SK 93772.1 - 132 MH/4	SK 93772.1 - 132 MP/4		B42-43				
	175	409	0,9	8,33	7,2	15,4	-	-	SK 92672.1 - 132 M/4	SK 92672.1 - 132 MH/4	SK 92672.1 - 132 MP/4	85,4	B28-29				
	196	365	1,0	7,44	7,5	15,0	-	-									
	218	328	1,0	6,68	7,7	15,0	-	-									
	259	277	1,1	5,64	7,9	13,9	-	-									
	335	214	1,5	4,36	7,7	12,9	-	-									
									SK 93672.1 - 132 M/4	SK 93672.1 - 132 MH/4	SK 93672.1 - 132 MP/4		B40-41				
9,20	148	594	1,0	9,81	8,8	20,4	-	-	SK 92772.1 - 132 MA/4			96,8	B30-31				
	164	536	1,0	8,85	9,1	19,5	-	-									
	202	435	1,3	7,18	9,6	18,6	-	-									
	227	387	1,3	6,39	9,8	18,3	-	-									
	283	310	1,6	5,12	10,0	17,0	-	-									
	348	252	2,0	4,17	9,9	16,0	-	-									
										SK 93772.1 - 132 MA/4							B42-43
		217	405	0,8	6,68	7,2	13,7	-		-	SK 92672.1 - 132 MA/4					85,4	B28-29
		257	342	0,9	5,64	7,3	12,8	-		-							
		333	264	1,2	4,36	7,2	12,0	-		-							
									SK 93672.1 - 132 MA/4				B40-41				

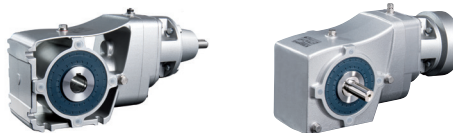


SK 920072.1 SK 930072.1

	i_{ges}	n_2 $n_1 =$ 1400min^{-1} [min^{-1}]	M_{2max} $f_B = 1$ [Nm]	W			IEC						
				P_{1max}		$f_B \geq 1$ $n_1 =$ 700min^{-1} [kW]	$f_B \Rightarrow B2-12$						
				$n_1 =$ 1400min^{-1} [kW]	$n_1 =$ 930min^{-1} [kW]		56	63	71	80			
SK 920072.1	47,67	29	37,5	0,12	0,077	0,058		*	*	*			
SK 930072.1	41,56	34	37,5	0,13	0,088	0,066		*	*	*			
	36,67	38	37,5	0,15	0,1	0,075		*	*	*			
	31,57	44	37,5	0,17	0,12	0,087		*	*	*			
W	27,52	51	40	0,21	0,14	0,11			*	*			
	24,29	58	45	0,27	0,18	0,14			*	*			
$\frac{H}{mm}$	20,53	68	45	0,32	0,21	0,16			*	*			
$\Rightarrow B45, B51$	16,00	88	50	0,46	0,3	0,23				*			
	13,53	103	50	0,54	0,36	0,27				*			
	12,33	114	50	0,59	0,39	0,3				*			
	10,43	134	50	0,7	0,47	0,35				*			
IEC	8,97	156	50	0,75	0,54	0,41							
	7,58	185	50	0,75	0,64	0,48							
$\frac{H}{mm}$	6,67	210	50	0,75	0,73	0,55							
$\Rightarrow B46, B52$	6,40	219	50	0,75	0,75	0,57							
	5,64	248	45	0,75	0,75	0,59							
	5,17	271	37,5	0,75	0,71	0,53							
	4,50	311	40	0,75	0,75	0,65							
	3,97	352	40	0,75	0,75	0,74							
	3,36	417	40	0,75	0,75	0,75							
	3,03	463	40	0,75	0,75	0,75							

* $\Rightarrow A5$

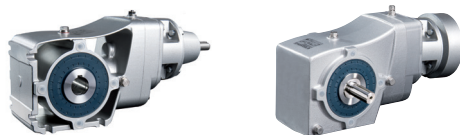
SK 92072.1 SK 93072.1



	i_{ges}	n_2 $n_1 =$ 1400min^{-1} [min^{-1}]	M_{2max} $f_B = 1$ [Nm]	W			IEC $f_B \Rightarrow$ B2-12								
				P_{1max}		$f_B \geq 1$ $n_1 =$ 700min^{-1} [kW]	56	63	71	80	90				
				$n_1 =$ 1400min^{-1} [kW]	$n_1 =$ 930min^{-1} [kW]										
SK 92072.1	61,88	23	59	0,14	0,09	0,07		*	*	*					
SK 93072.1	53,78	26	52	0,14	0,09	0,07		*	*	*					
	47,67	29	46	0,14	0,09	0,07		*	*	*					
	40,98	34	59	0,21	0,14	0,11				*	*				
W	35,62	39	65	0,27	0,18	0,13				*	*				
	31,57	44	65	0,30	0,20	0,15				*	*				
$\frac{H}{mm}$	27,16	52	65	0,35	0,23	0,18				*	*				
\Rightarrow B45, B51	24,07	58	79	0,48	0,32	0,24					*				
	20,80	67	81	0,57	0,38	0,29					*				
	18,52	76	60	0,47	0,32	0,24					*				
	16,00	88	66	0,60	0,40	0,30					*				
	12,78	110	59	0,68	0,45	0,34					*				
IEC	11,11	126	65	0,86	0,57	0,43									
	9,85	142	76	1,10	0,73	0,55									
$\frac{H}{mm}$	8,67	162	74	1,10	0,73	0,55									
\Rightarrow B46, B52	7,58	185	72	1,10	0,73	0,55									
	6,67	210	68	1,10	0,73	0,55									
	5,83	240	72	1,10	0,73	0,55									
	5,17	271	67	1,10	0,73	0,55									
	4,65	301	65	1,10	0,73	0,55									
	3,97	353	68	1,10	0,73	0,55									
	3,58	391	66	1,10	0,73	0,55									

* \Rightarrow A5

$\frac{kg}{kg}$	W	IEC...
SK 92072.1	4	4
SK 93072.1	4	4



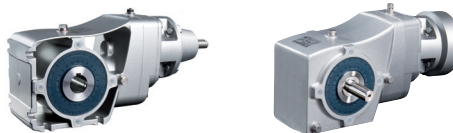
SK 92172.1 SK 93172.1

	i _{ges}	n ₂ n ₁ = 1400min ⁻¹ [min ⁻¹]	M _{2max} f _B = 1 [Nm]	W			IEC									
				P _{1max}		f _B ≥ 1	f _B ⇨ B2-12									
				n ₁ = 1400min ⁻¹	n ₁ = 930min ⁻¹	n ₁ = 700min ⁻¹	56	63	71	80	90					
SK 92172.1	70,00	20	73	0,15	0,10	0,08		*								
SK 93172.1	63,78	22	67	0,15	0,10	0,08		*								
	56,00	25	59	0,15	0,10	0,08		*								
	46,43	30	93	0,29	0,20	0,15			*							
W	42,30	33	103	0,36	0,24	0,18			*							
	38,75	36	93	0,35	0,23	0,18			*							
$\frac{H}{mm}$	37,14	38	90	0,36	0,24	0,18			*							
⇨ B45, B51	35,31	40	108	0,45	0,30	0,22										
	31,00	45	108	0,51	0,34	0,26										
	28,24	50	108	0,56	0,37	0,28				*						
	24,80	56	120	0,71	0,47	0,35				*						
	20,67	68	104	0,74	0,49	0,37				*						
IEC	15,23	92	93	0,90	0,59	0,45										
	13,87	101	108	1,14	0,76	0,57										
$\frac{H}{mm}$	12,34	114	108	1,28	0,85	0,64										
⇨ B47, B53	12,18	115	114	1,37	0,91	0,69										
	10,83	129	113	1,50	1,00	0,75										
	10,15	138	95	1,37	0,91	0,69										
	9,49	148	107	1,50	1,00	0,75										
	9,03	155	94	1,50	1,00	0,75										
	8,33	168	115	1,50	1,00	0,75										
	7,83	179	111	1,50	1,00	0,75										
	6,94	202	110	1,50	1,00	0,75										
	6,53	214	93	1,50	1,00	0,75										
	5,77	243	92	1,50	1,00	0,75										
	5,26	266	107	1,50	1,00	0,75										
	4,89	286	107	1,50	1,00	0,75										
	4,30	326	106	1,50	1,00	0,75										
	3,85	364	89	1,50	1,00	0,75										
	3,58	391	88	1,50	1,00	0,75										

* ⇨ A5

kg	W	IEC...
SK 92172.1	7	7
SK 93172.1	7	7

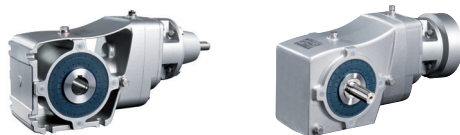
SK 92372.1 SK 93372.1



	i_{ges}	n_2 $n_1 =$ 1400min^{-1} [min^{-1}]	M_{2max} $f_B = 1$ [Nm]	W			IEC								
				P_{1max}		$f_B \geq 1$ $n_1 =$ 700min^{-1} [kW]	$f_B \Rightarrow B2-12$								
				$n_1 =$ 1400min^{-1} [kW]	$n_1 =$ 930min^{-1} [kW]		63	71	80	90	100	112	132		
SK 92372.1	55,49	25	158	0,42	0,28	0,21			*	*					
SK 93372.1	49,46	28	141	0,42	0,28	0,21			*	*					
	46,64	30	184	0,58	0,38	0,29			*	*					
	41,46	34	184	0,65	0,43	0,33			*	*					
W	36,80	38	184	0,73	0,49	0,37			*	*					
	32,80	43	198	0,89	0,59	0,44				*					
$\frac{H}{mm}$	28,11	50	184	0,96	0,64	0,48				*					
$\Rightarrow B45, B51$	25,06	56	219	1,28	0,85	0,64				*					
	22,49	62	184	1,20	0,80	0,60				*					
	20,04	70	219	1,60	1,06	0,80									
	18,33	76	183	1,46	0,97	0,73				*					
	15,84	88	184	1,70	1,13	0,85									
IEC	14,12	99	218	2,26	1,50	1,13									
	12,56	112	184	2,15	1,43	1,07					*				
$\frac{H}{mm}$	11,20	125	218	2,85	1,90	1,43					*				
$\Rightarrow B48, B54$	10,33	136	220	3,00	1,99	1,50									
	10,22	137	184	2,64	1,75	1,32									
	9,11	154	218	3,00	1,99	1,50									
	8,19	171	208	3,00	1,99	1,50									
	7,01	200	201	3,00	1,99	1,50									
	6,67	210	205	3,00	1,99	1,50									
	5,83	240	189	3,00	1,99	1,50									
	5,13	273	185	3,00	1,99	1,50									
	4,31	325	186	3,00	1,99	1,50									
	3,72	376	181	3,00	1,99	1,50									

* $\Rightarrow A5$

$\frac{m}{kg}$	W	IEC 63	IEC 71	IEC 80	IEC 90	IEC 100	IEC 112
SK 92372.1	11	10	10	10	10	11	11
SK 93372.1	11	10	10	10	10	11	11

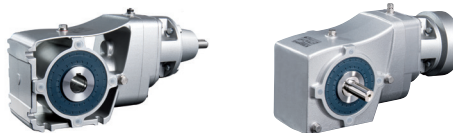


	i_{ges}	n_2 $n_1 =$ 1400min^{-1} [min^{-1}]	M_{2max} $f_B = 1$ [Nm]	W			IEC $f_B \Rightarrow$ B2-12								
				P_{1max}		$f_B \geq 1$ $n_1 =$ 700min^{-1} [kW]	63	71	80	90	100	112	132		
				$n_1 =$ 1400min^{-1} [kW]	$n_1 =$ 930min^{-1} [kW]										
SK 92672.1	48,56	29	318	0,96	0,64	0,48				*					
SK 93672.1	43,28	32	306	1,04	0,69	0,52				*					
	37,82	37	318	1,23	0,82	0,62				*					
	33,71	42	363	1,58	1,05	0,79									
W	30,67	46	318	1,52	1,01	0,76									
	27,33	51	364	1,95	1,30	0,98									
$\frac{H}{mm}$	24,88	56	363	2,14	1,42	1,07				*		*			
	20,00	70	311	2,28	1,51	1,14									
\Rightarrow B45, B51	18,21	77	349	2,81	1,87	1,40				*		*			
	17,46	80	317	2,66	1,77	1,33				*		*			
	15,56	90	363	3,42	2,27	1,71						*			
	14,40	97	317	3,23	2,14	1,61						*			
IEC	12,84	109	363	4,14	2,75	2,07									
	11,39	123	361	4,65	3,09	2,32									
$\frac{H}{mm}$	10,16	138	363	5,24	3,48	2,62									
\Rightarrow B49, B55	9,39	149	355	5,54	3,68	2,77									
	8,33	168	350	6,16	4,09	3,08									
	7,44	188	349	6,88	4,57	3,44									
	6,68	210	317	6,96	4,62	3,48								*	
	5,64	248	310	8,06	5,35	4,03								*	
	4,36	321	315	9,20	6,11	4,60									

* \Rightarrow A5

	W	IEC 63	IEC 71	IEC 80	IEC 90	IEC 100	IEC 112	IEC 132
SK 92672.1	24	23	23	23	23	24	24	26
SK 93672.1	24	23	23	23	23	24	24	26

SK 92772.1 SK 93772.1



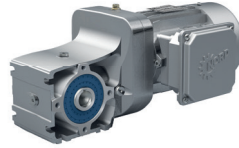
	i_{ges}	n_2 $n_1 =$ 1400 min^{-1} [min^{-1}]	M_{2max} $f_B = 1$ [Nm]	W			IEC										
				P_{1max}		$f_B \geq 1$ $n_1 =$ 700 min^{-1} [kW]	$f_B \Rightarrow \text{B2-12}$										
				$n_1 =$ 1400 min^{-1} [kW]	$n_1 =$ 930 min^{-1} [kW]		63	71	80	90	100	112	132				
SK 92772.1	66,96	21	489	1,07	0,71	0,54				*							
SK 93772.1	59,68	23	436	1,07	0,71	0,54				*							
	52,64	27	578	1,61	1,07	0,80											
	46,92	30	515	1,61	1,07	0,80											
W	43,44	32	630	2,13	1,41	1,06											
	39,32	36	630	2,35	1,56	1,17					*	*					
$\frac{H}{mm}$	35,04	40	660	2,76	1,83	1,38					*	*					
$\Rightarrow \text{B45, B51}$	31,85	44	630	2,90	1,93	1,45					*	*	*				*
	28,38	49	605	3,13	2,08	1,56						*	*	*			*
	27,65	51	630	3,34	2,22	1,67											
	25,34	55	630	3,64	2,42	1,82								*			*
	24,64	57	655	3,90	2,59	1,95											
IEC	22,59	62	650	4,22	2,80	2,11											*
$\frac{H}{mm}$	21,14	66	630	4,37	2,90	2,18											*
$\Rightarrow \text{B50, B56}$	19,17	73	630	4,82	3,20	2,41											*
	18,84	74	640	4,98	3,31	2,49											*
	17,08	82	645	5,54	3,68	2,77											*
	15,42	91	631	6,00	3,99	3,00											*
	13,79	102	605	6,43	4,27	3,22											*
	12,50	112	596	6,99	4,64	3,50											*
	11,28	124	575	7,47	4,96	3,74											*
	9,81	143	579	8,65	5,75	4,33											*
	8,85	158	555	9,19	6,11	4,60											*
	7,18	195	546	9,20	6,11	4,60											
	6,39	219	493	9,20	6,11	4,60											
	5,12	273	505	9,20	6,11	4,60											
	4,17	336	496	9,20	6,11	4,60											

* $\Rightarrow \text{A5}$

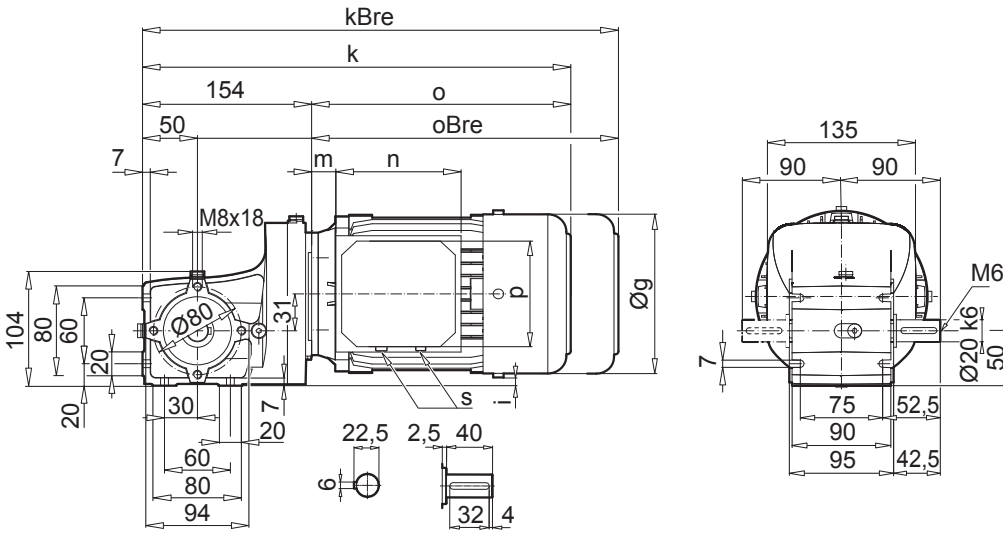
$\frac{kg}{kg}$	W	IEC 63	IEC 71	IEC 80	IEC 90	IEC 100	IEC 112	IEC 132
SK 92772.1	42	40	40	44	44	48	48	57
SK 93772.1	42	40	40	44	44	48	48	57



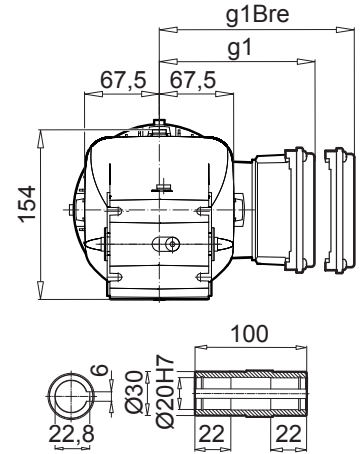
SK 920072.1



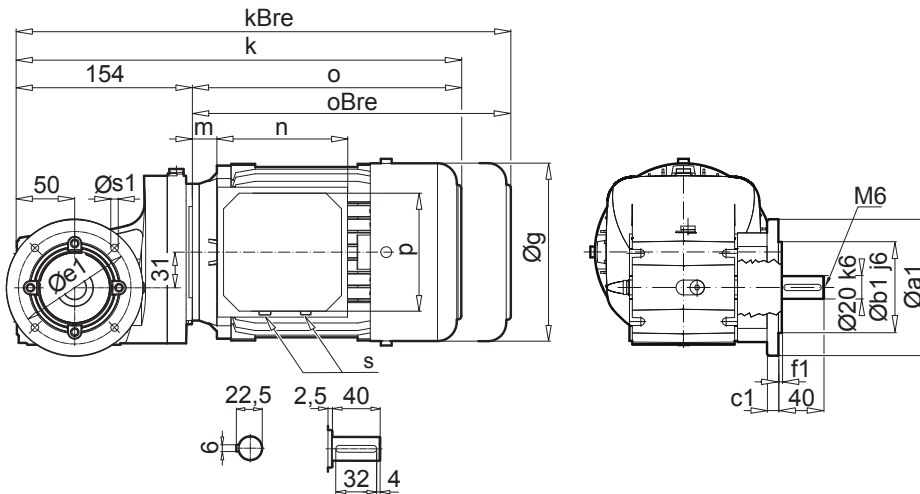
SK 920072.1 V



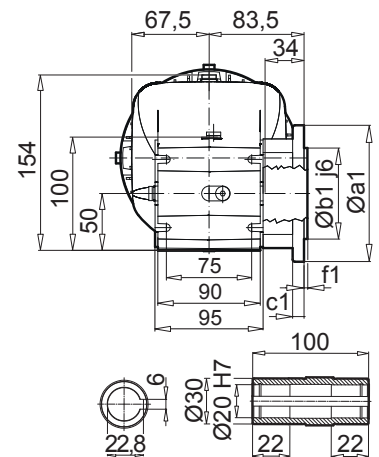
SK 920072.1 A



SK 920072.1 VF




SK 920072.1 AF




a1	b1	c1	e1	f1	s1
110	75	7	95	4,0	4 x 9
120	80	10	100	3,0	4 x 7
140	95	10	115	3,0	4 x 9

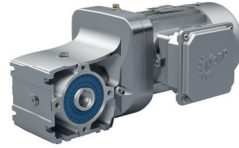
IE1 IE2 IE3	63 S / L - SP / LP	71 S / L - SP / LP	80 S / L SH / LH - / LP				
g	130	145	165				
g1 / g1Bre	115 / 123	124 / 132	142 / 142				
k / kBre	346 / 402	368 / 426	390 / 454				
o / oBre	192 / 248	214 / 272	236 / 300				
m / mBre	12 / 18	20 / 26	22 / 26				
n / nBre	100 / 134	100 / 134	114 / 153				
p / pBre	100 / 89	100 / 89	114 / 108				
i	16	8	-2				
s	M20 x 1,5	M20 x 1,5	M25 x 1,5				



W ⇔ B45

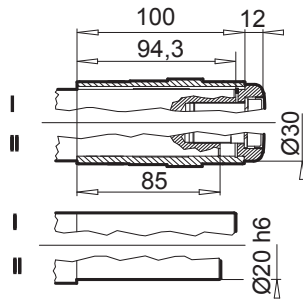


IEC ⇔ B46

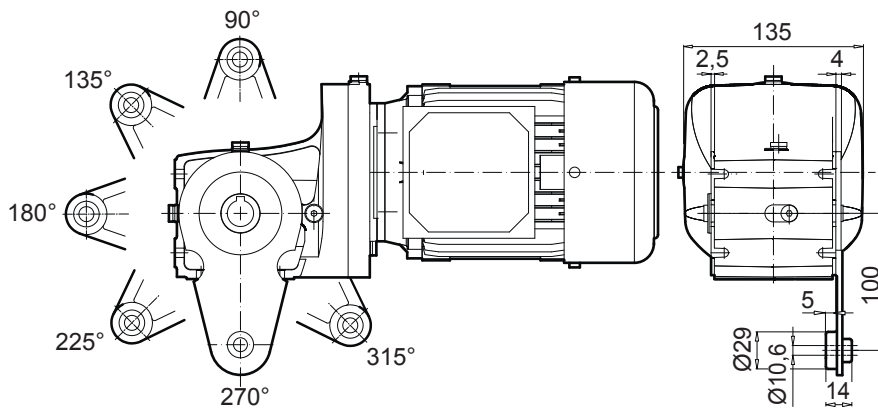


SK 920072.1

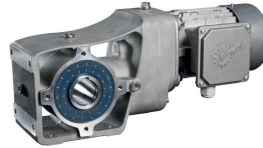
SK 920072.1 AB



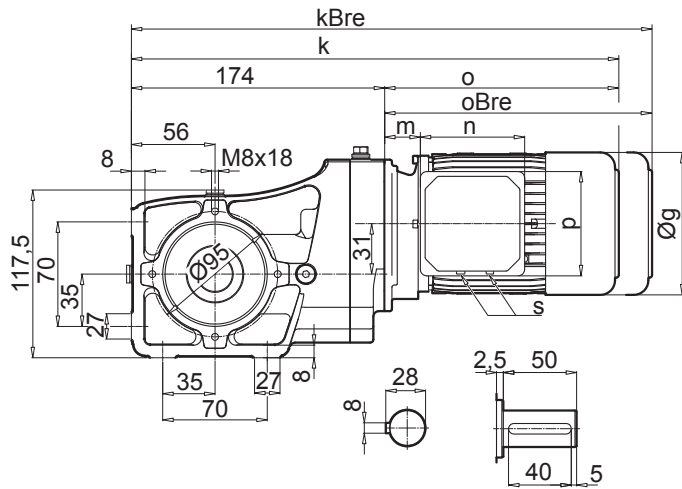
SK 920072.1 AD



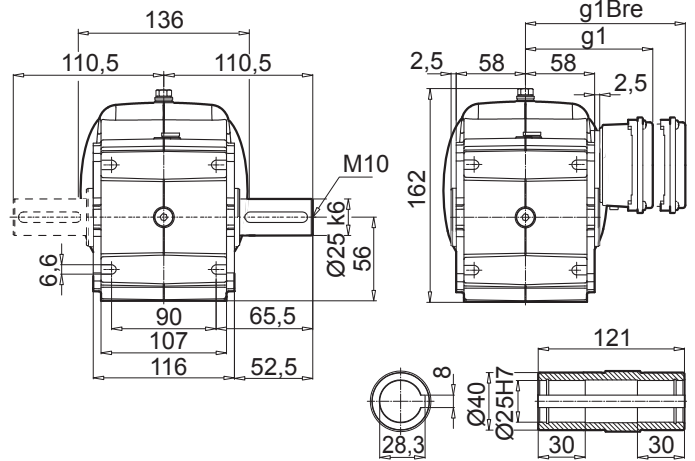
SK 92072.1



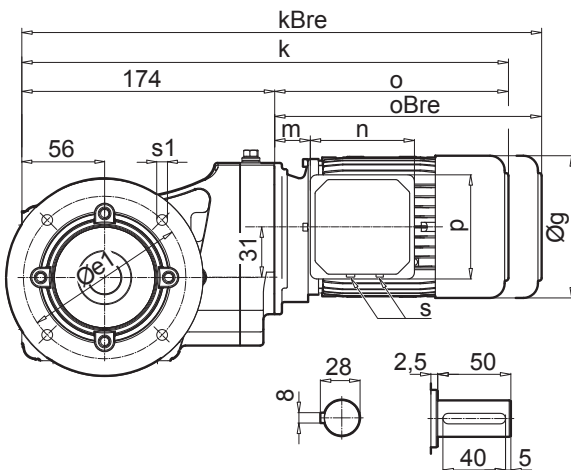
SK 92072.1 V



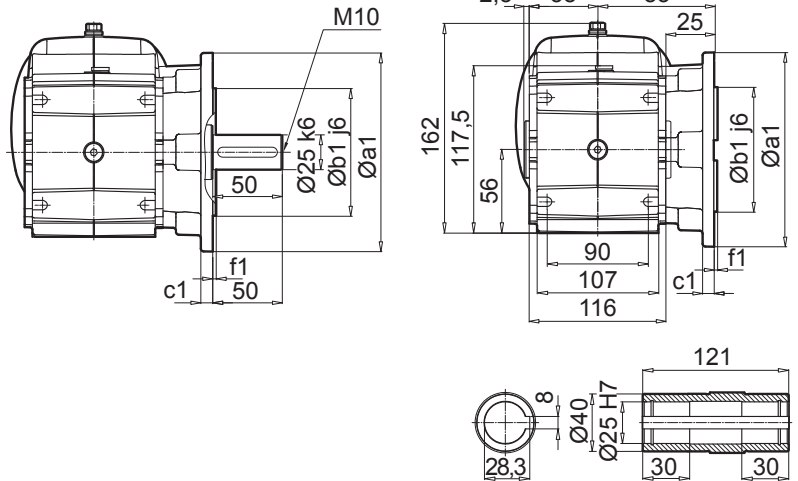
SK 92072.1 A



SK 92072.1 VF





SK 92072.1 AF

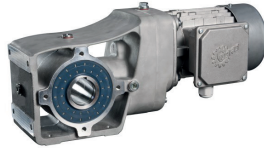


a1	b1	c1	e1	f1	s1
140	95	10	115	3,0	9

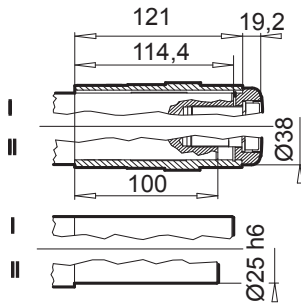
IE1 IE2 IE3	63 S / L - SP / LP	71 S / L - SP / LP	80 S / L SH / LH - / LP	90 S SH SP			
g	130	145	165	183			
g1 / g1Bre	115 / 123	124 / 132	142 / 142	147 / 147			
k / kBre	366 / 422	388 / 446	410 / 474	450 / 525			
o / oBre	192 / 248	214 / 272	236 / 300	276 / 351			
m / mBre	12 / 19	20 / 27	22 / 26	26 / 30			
n / nBre	100 / 134	100 / 134	114 / 153	114 / 153			
p / pBre	100 / 89	100 / 89	114 / 108	114 / 108			
s	M20 x 1,5	M20 x 1,5	M25 x 1,5	M25 x 1,5			


W ⇔ B45

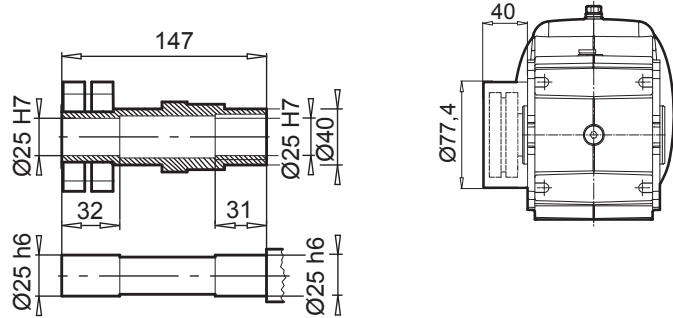

IEC ⇔ B46



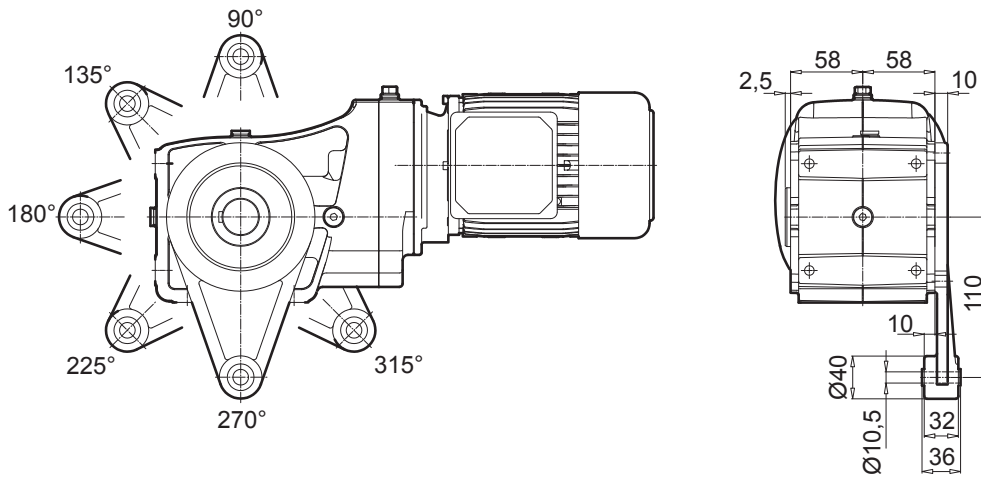
SK 92072.1 AB



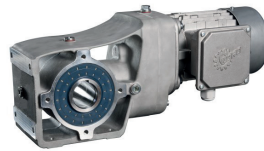
SK 92072.1 ASH



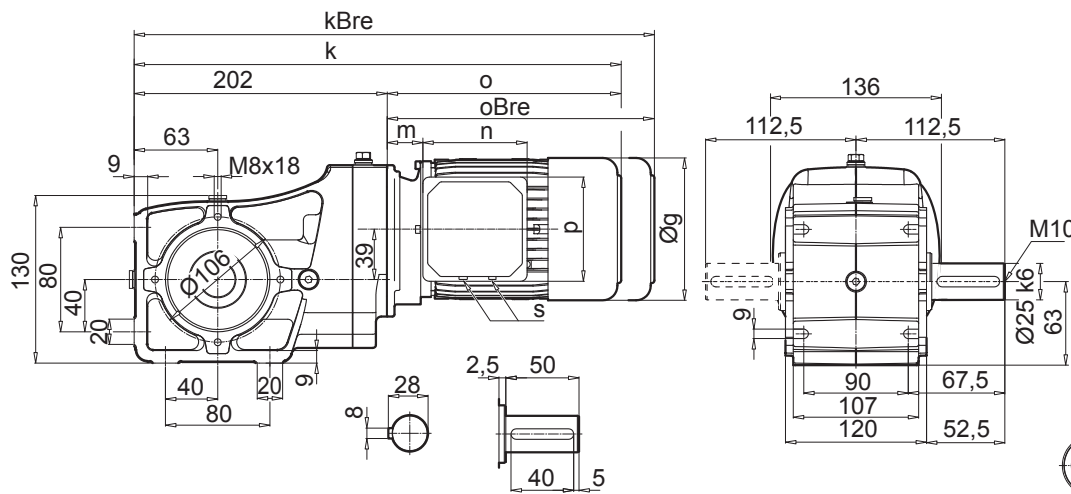
SK 92072.1 AD



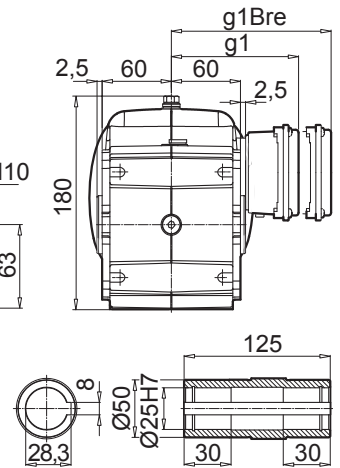
SK 92172.1



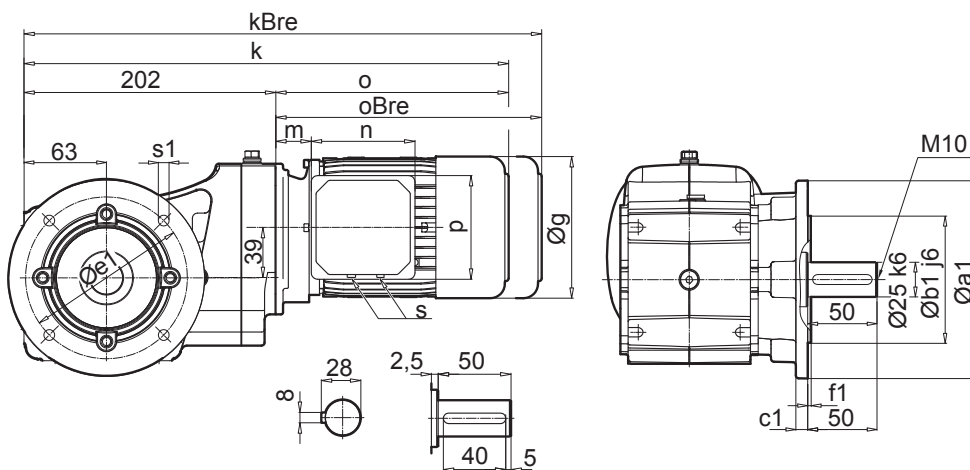
SK 92172.1 V



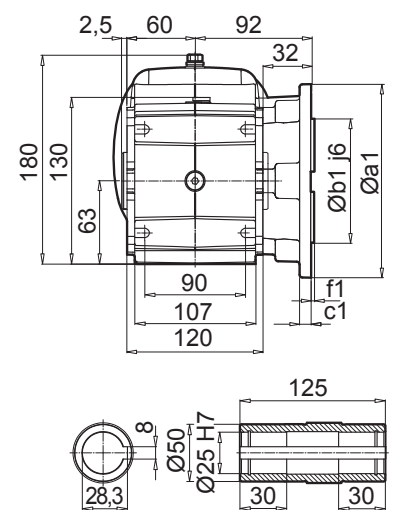
SK 92172.1 A



SK 92172.1 VF



SK 92172.1 AF



a1	b1	c1	e1	f1	s1
160	110	12	130	3,5	9

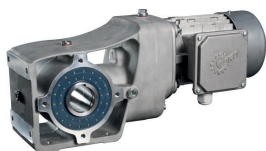
IE1 IE2 IE3	63 S / L - SP / LP	71 S / L - SP / LP	80 S / L SH / LH - / LP	90 S / L SH / LH SP / LP			
g	130	145	165	183			
g1 / g1Bre	115 / 123	124 / 132	142 / 142	147 / 147			
k / kBre	394 / 450	416 / 474	438 / 502	478 / 553			
o / oBre	192 / 248	214 / 272	236 / 300	276 / 351			
m / mBre	12 / 19	20 / 27	22 / 26	26 / 30			
n / nBre	100 / 134	100 / 134	114 / 153	114 / 153			
p / pBre	100 / 89	100 / 89	114 / 108	114 / 108			
s	M20 x 1,5	M20 x 1,5	M25 x 1,5	M25 x 1,5			



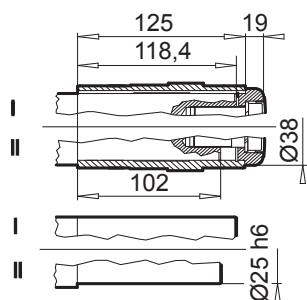
W ⇒ B45



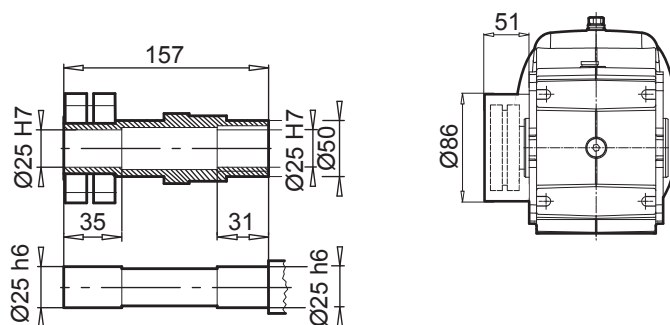
IEC ⇒ B47



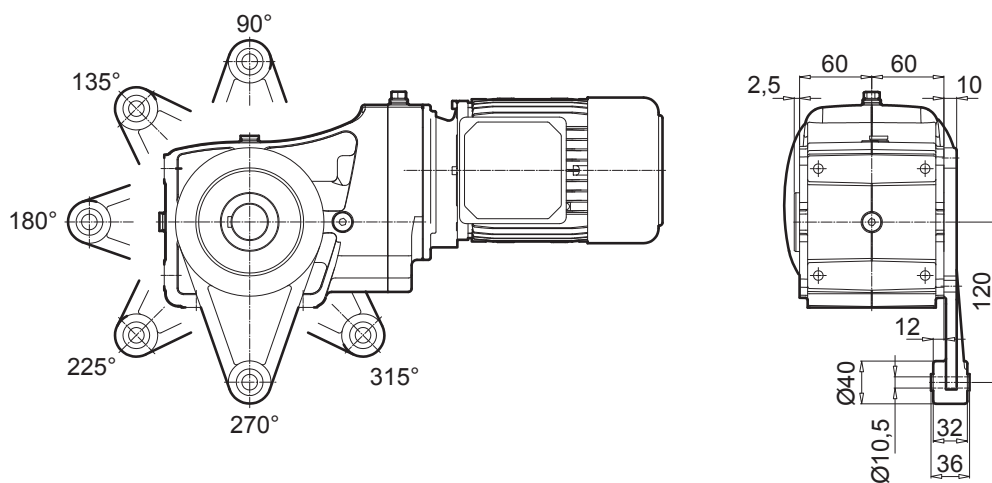
SK 92172.1 AB



SK 92172.1 ASH



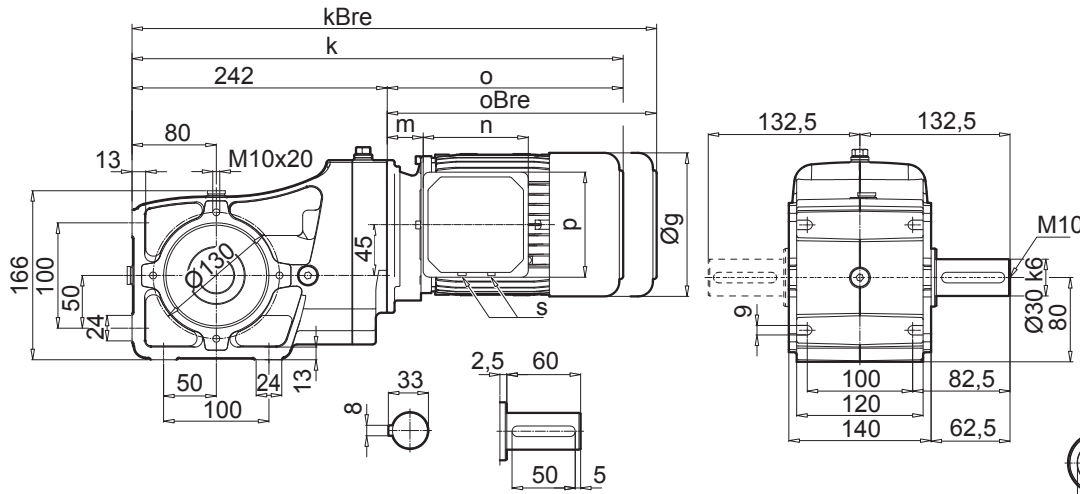
SK 92172.1 AD



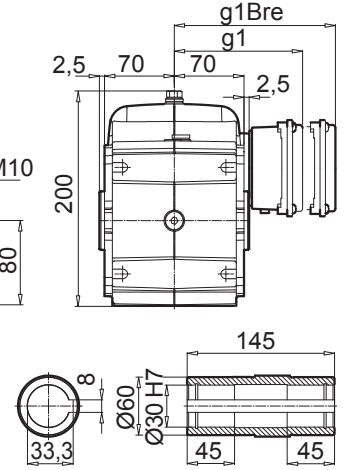
SK 92372.1



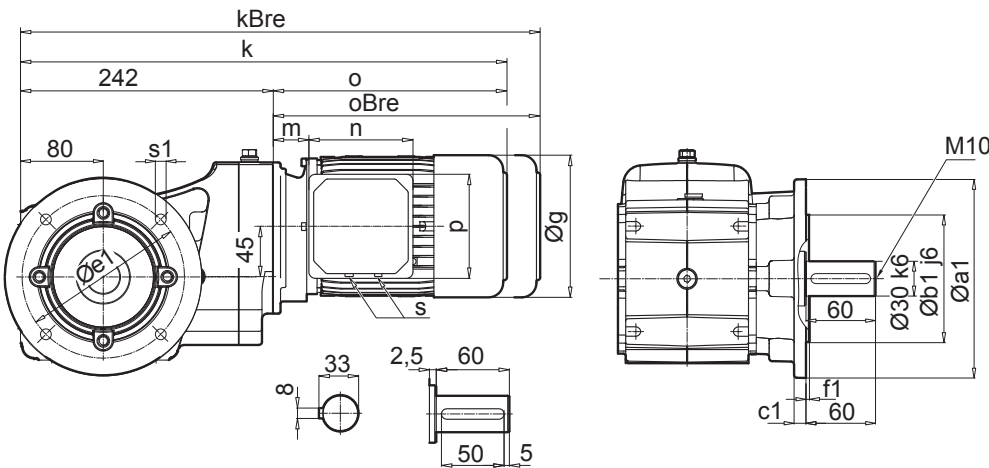
SK 92372.1 V



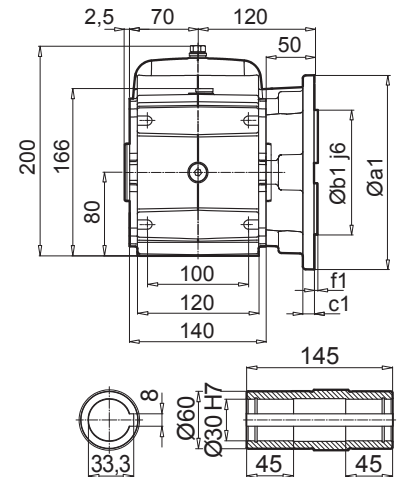
SK 92372.1 A



SK 92372.1 VF




SK 92372.1 AF




a1	b1	c1	e1	f1	s1
160	110	12	130	3,5	9
200	130	12	165	3,5	11

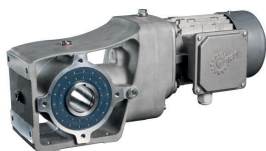
IE1 IE2 IE3	63 S / L - SP / LP	71 S / L - SP / LP	80 S / L SH / LH - / LP	90 S / L SH / LH SP / LP	100 L / LA LH / AH LP / AP		
g	130	145	165	183	201		
g1 / g1Bre	115 / 123	124 / 132	142 / 142	147 / 147	169 / 173		
k / kBre	438 / 494	478 / 536	503 / 567	544 / 619	574 / 665		
o / oBre	196 / 252	236 / 294	261 / 325	302 / 377	332 / 423		
m / mBre	16 / 23	42 / 49	47 / 51	52 / 56	58 / 62		
n / nBre	100 / 134	100 / 134	114 / 153	114 / 153	114 / 153		
p / pBre	100 / 89	100 / 89	144 / 108	144 / 108	144 / 108		
s	M20 x 1,5	M20 x 1,5	M25 x 1,5	M25 x 1,5	M25 x 1,5		



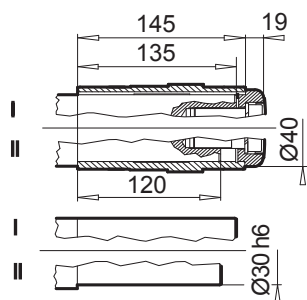
W ⇒ B45



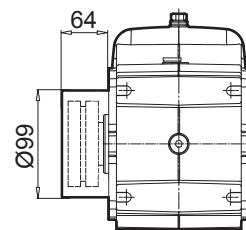
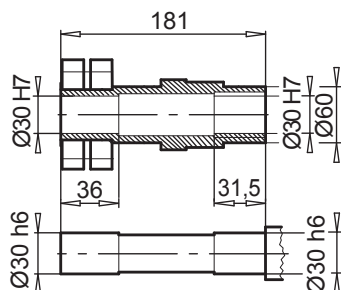
IEC ⇒ B48



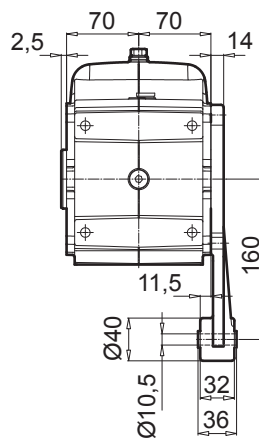
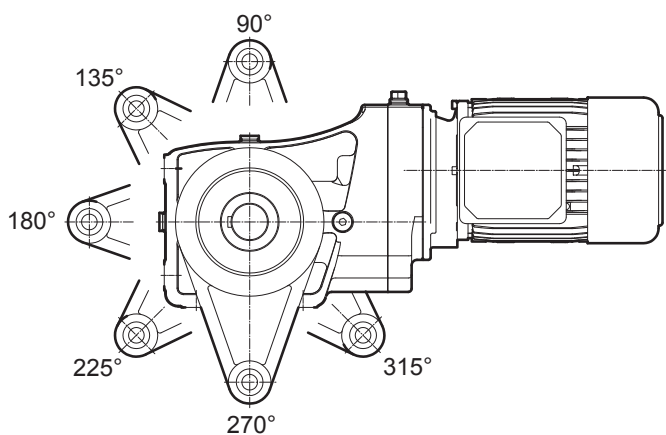
SK 92372.1 AB



SK 92372.1 ASH



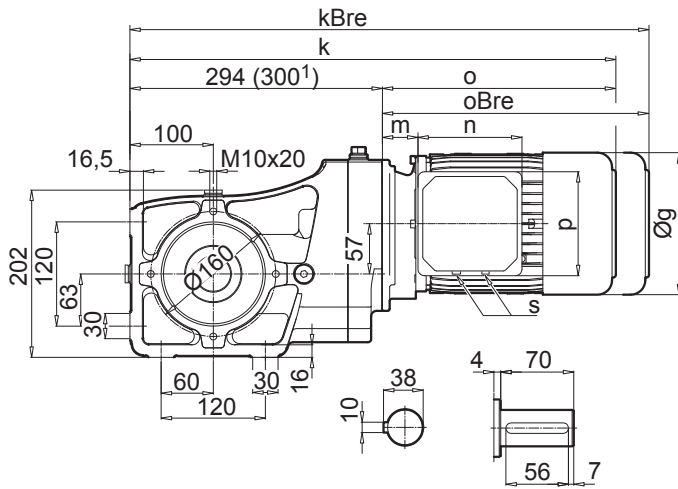
SK 92372.1 AD



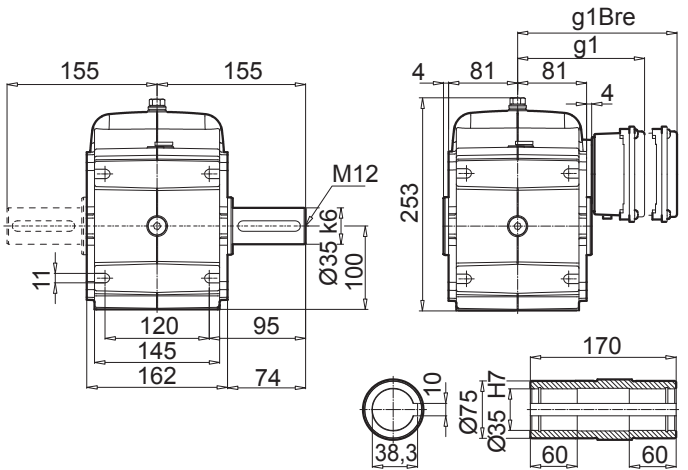
SK 92672.1



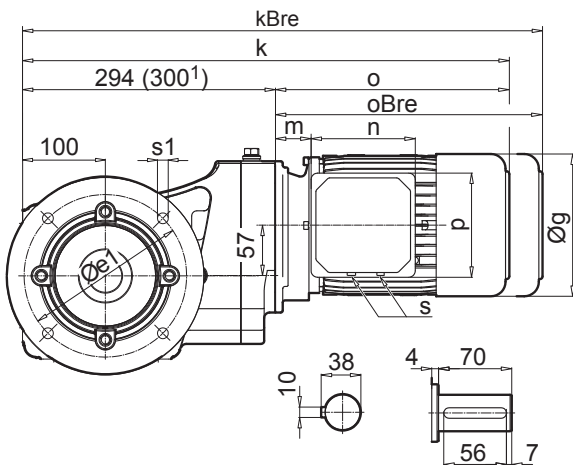
SK 92672.1 V



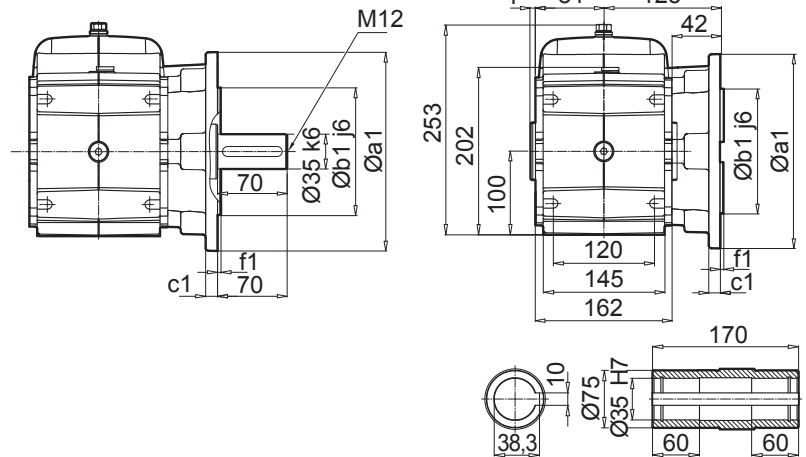
SK 92672.1 A





SK 92672.1 VF

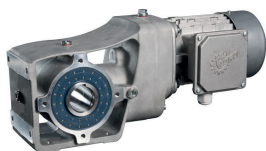


SK 92672.1 AF

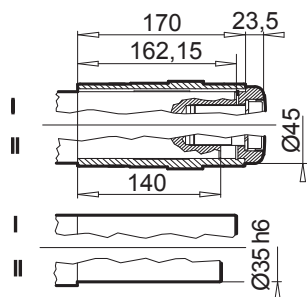


a1	b1	c1	e1	f1	s1
160	110	10	130	3,5	9
200	130	12	165	3,5	11,4

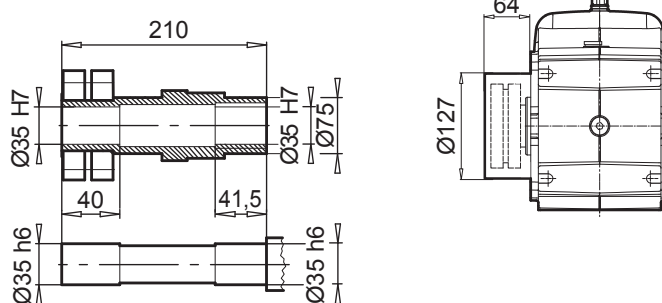
IE1 IE2 IE3	71 S / L - SP / LP	80 S / L SH / LH - / LP	90 S / L SH / LH SP / LP	100 L / LA LH / AH LP / AP	112 M - -	112 - MH MP	¹⁾ 132 S / M / MA SH / MH / - SP / MP / -	
g	145	165	183	201	228	228	266	
g1 / g1Bre	124 / 132	142 / 142	147 / 147	169 / 173	179 / 182	179 / 182	204 / 201	 W ⇨ B45
k / kBre	530 / 588	555 / 619	596 / 671	626 / 717	649 / 742	674 / 767	735 / 842	
o / oBre	236 / 294	261 / 325	302 / 377	332 / 423	355 / 448	380 / 473	435 / 542	
m / mBre	42 / 49	47 / 51	52 / 56	58 / 62	64 / 67	64 / 67	71 / 62	
n / nBre	100 / 134	114 / 153	114 / 153	114 / 153	114 / 153	114 / 153	122 / 185	
p / pBre	100 / 89	114 / 108	114 / 108	114 / 108	114 / 108	114 / 108	122 / 139	
s	M20 x 1,5	M25 x 1,5	M25 x 1,5	M25 x 1,5	M25 x 1,5	M25 x 1,5	M25 x 1,5	 IEC ⇨ B49



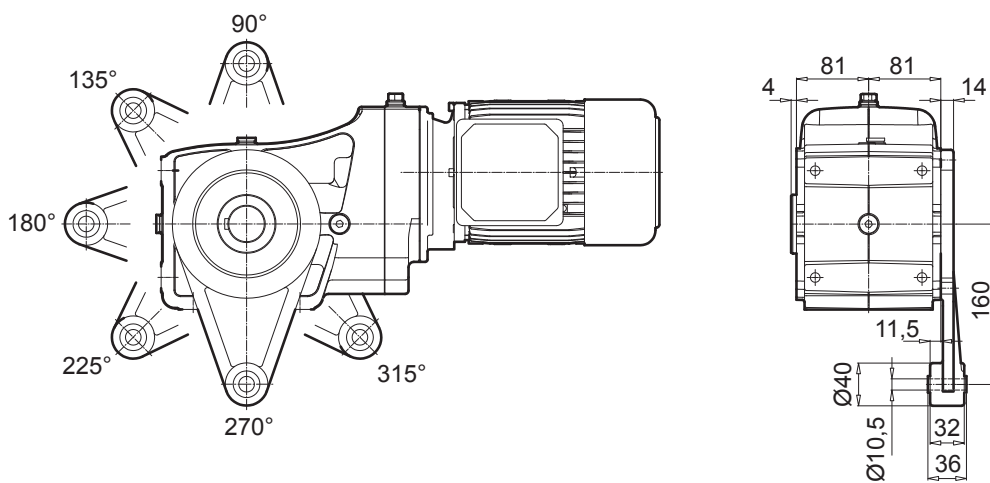
SK 92672.1 AB



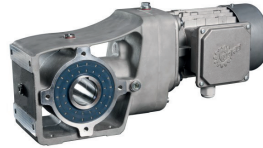
SK 92672.1 ASH



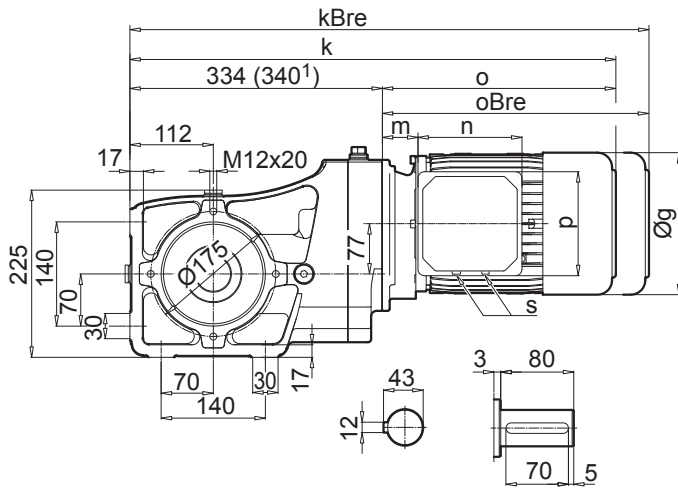
SK 92672.1 AD



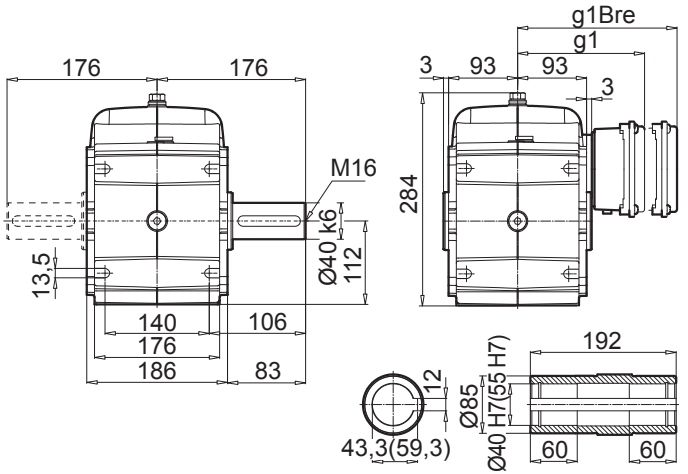
SK 92772.1



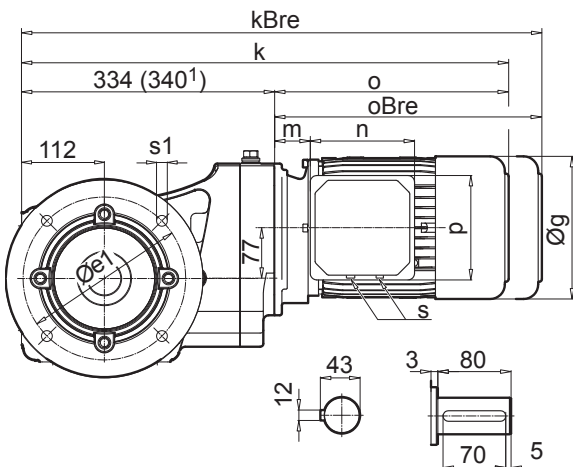
SK 92772.1 V



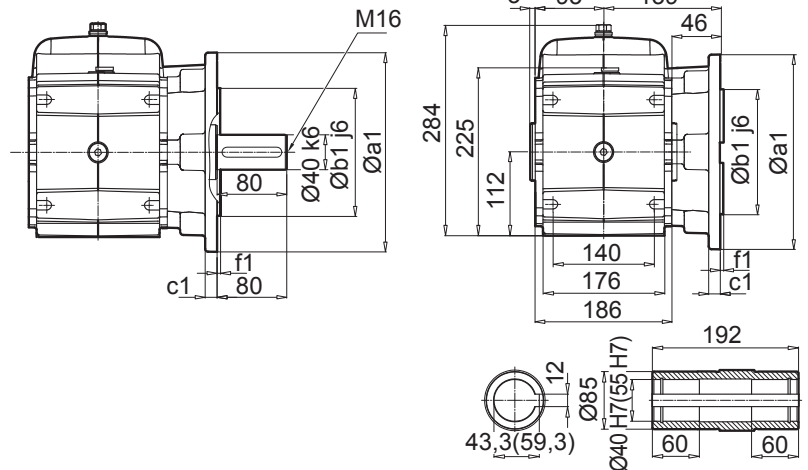
SK 92772.1 A





SK 92772.1 VF

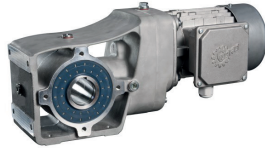


SK 92772.1 AF

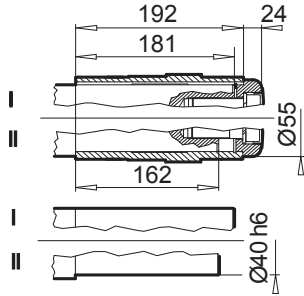


a1	b1	c1	e1	f1	s1
250	180	15	215	4	13,5

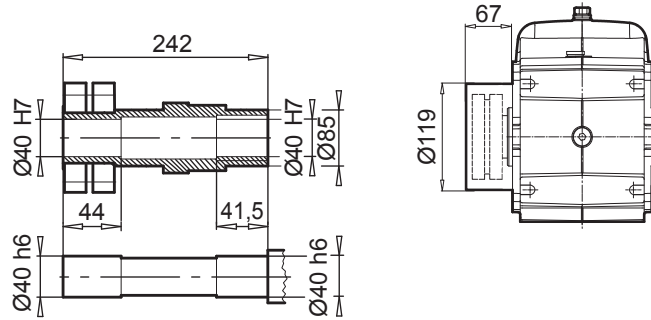
IE1 IE2 IE3	71 S / L - SP / LP	80 S / L SH / LH - / LP	90 S / L SH / LH SP / LP	100 L / LA LH / AH LP / AP	112 M - -	112 - MH MP	¹⁾ 132 S / M / MA SH / MH / - SP / MP / -	
g	145	165	183	201	228	228	266	
g1 / g1Bre	124 / 132	142 / 142	147 / 147	169 / 173	179 / 182	179 / 182	204 / 201	 W ⇨ B45
k / kBre	570 / 628	595 / 659	636 / 711	666 / 757	689 / 782	714 / 807	775 / 882	
o / oBre	236 / 294	261 / 325	302 / 377	332 / 423	355 / 448	380 / 473	435 / 542	
m / mBre	42 / 49	47 / 51	52 / 56	58 / 62	64 / 67	64 / 67	71 / 62	
n / nBre	100 / 134	114 / 153	114 / 153	114 / 153	114 / 153	114 / 153	122 / 185	
p / pBre	100 / 89	114 / 108	114 / 108	114 / 108	114 / 108	114 / 108	122 / 139	
s	M20 x 1,5	M25 x 1,5	M25 x 1,5	M25 x 1,5	M25 x 1,5	M25 x 1,5	M25 x 1,5	 IEC ⇨ B50



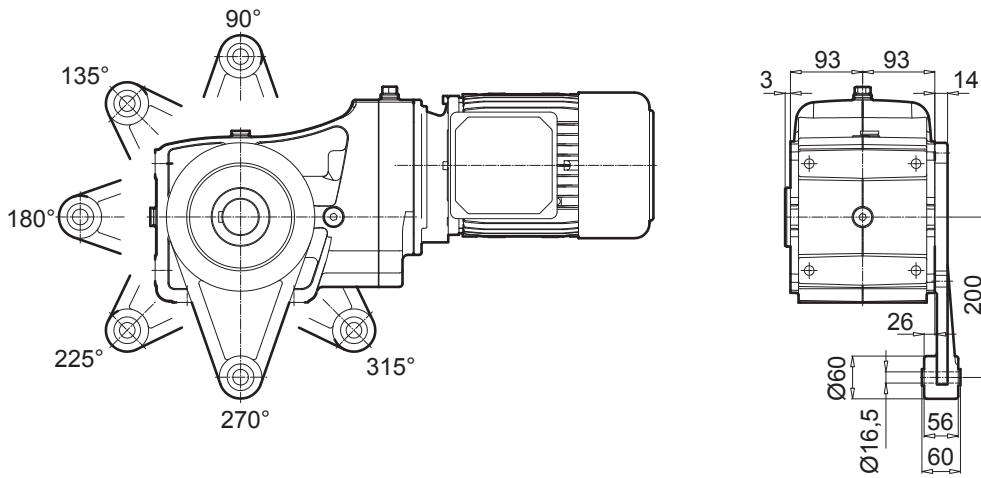
SK 92772.1 AB



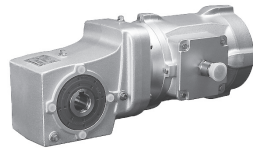
SK 92772.1 ASH



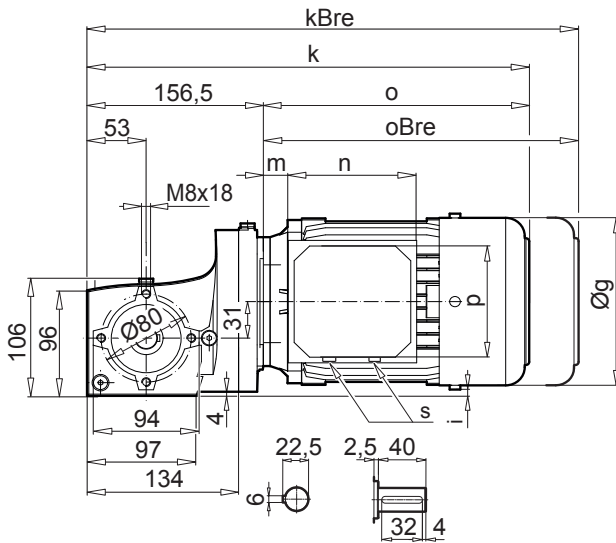
SK 92772.1 AD



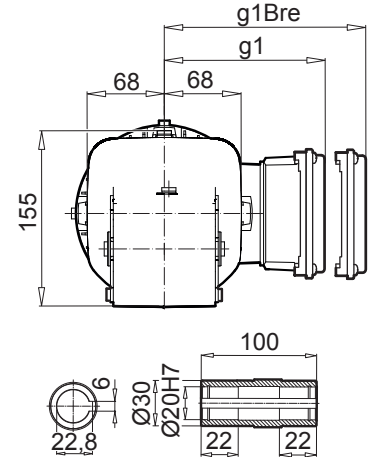
SK 930072.1



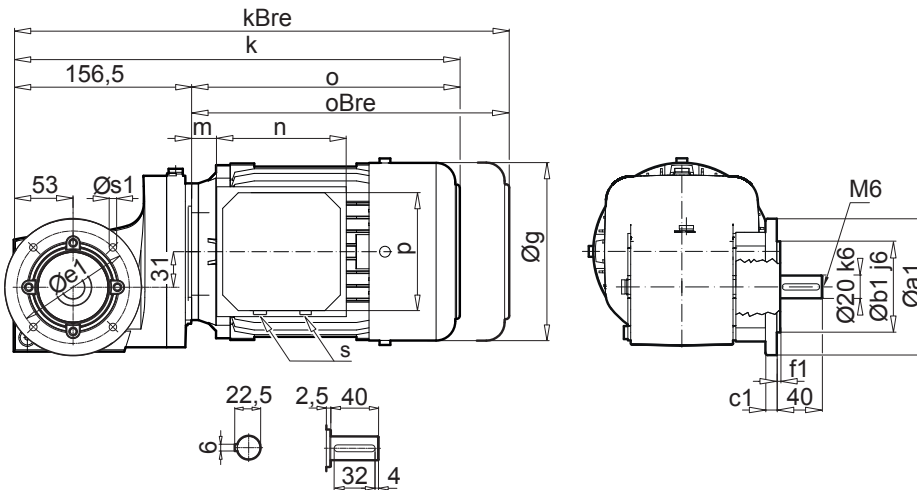
SK 930072.1 V



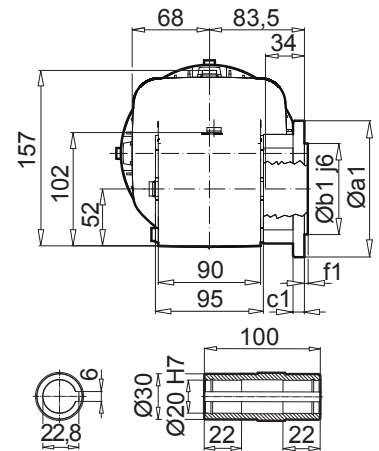
SK 930072.1 A



SK 930072.1 VF



SK 930072.1 AF



a1	b1	c1	e1	f1	s1
110	75	7	95	4,0	4 x 9
120	80	10	100	3,0	4 x 7
140	95	10	115	3,0	4 x 9

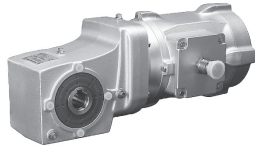
IE1 IE2 IE3	63 S / L - SP / LP	71 S / L - SP / LP	80 S / L SH / LH - / LP				
g	130	145	165				
g1 / g1Bre	115 / 123	124 / 132	142 / 142				
k / kBre	349 / 405	371 / 429	393 / 457				
o / oBre	192 / 248	214 / 272	236 / 300				
m / mBre	12 / 18	20 / 26	22 / 26				
n / nBre	100 / 134	100 / 134	114 / 153				
p / pBre	100 / 89	100 / 89	114 / 108				
i	16	8	-2				
s	M20 x 1,5	M20 x 1,5	M25 x 1,5				



W ⇨ B51

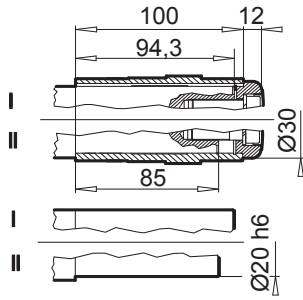


IEC ⇨ B52

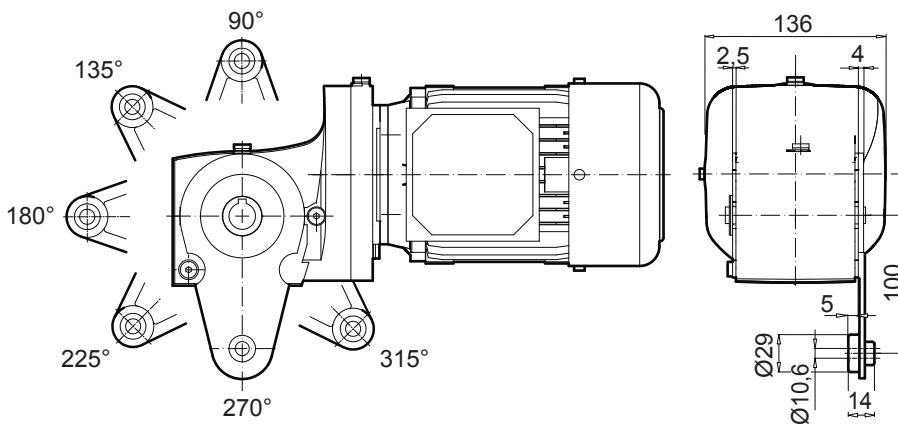


SK 930072.1

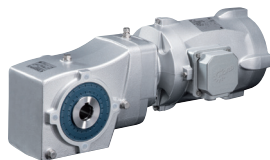
SK 930072.1 AB



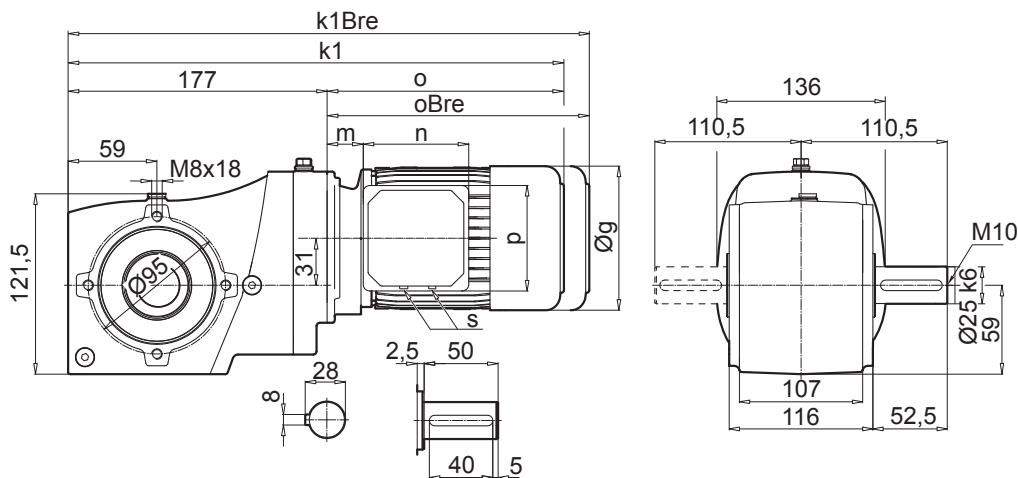
SK 930072.1 AD



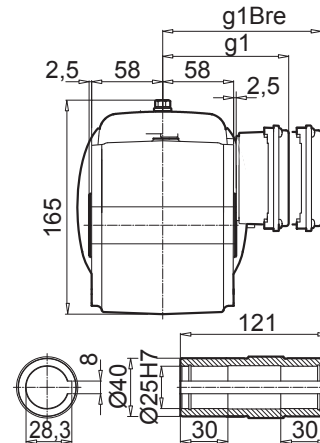
SK 93072.1



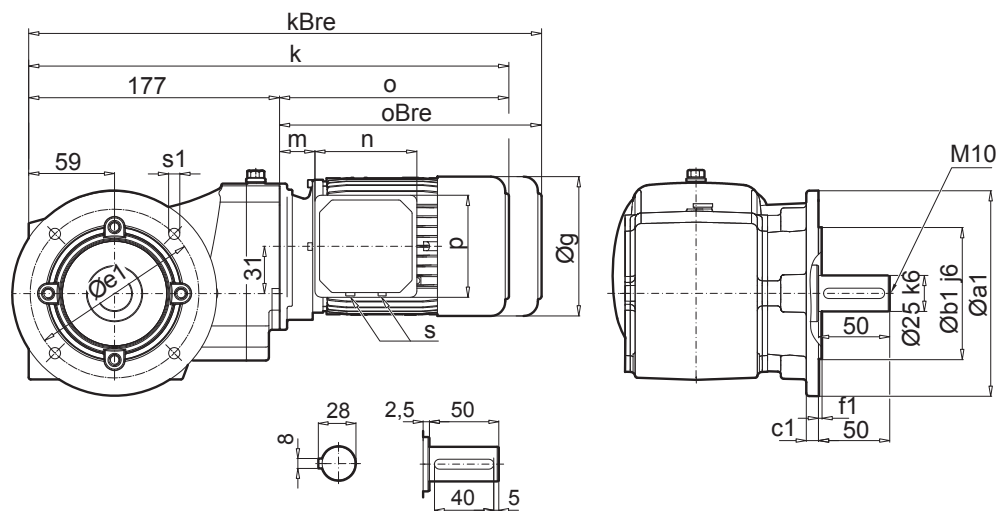
SK 93072.1 V



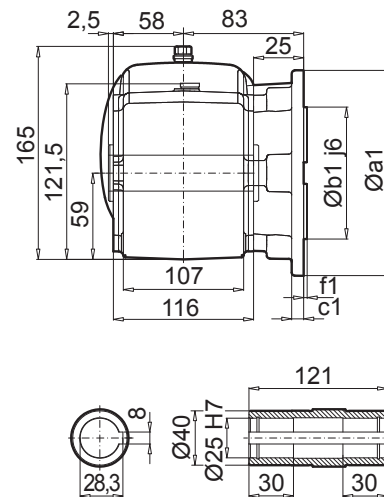
SK 93072.1 A



SK 93072.1 VF



SK 93072.1 AF

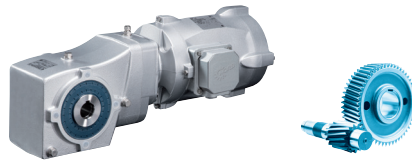


a1	b1	c1	e1	f1	s1
140	95	10	115	3,0	9

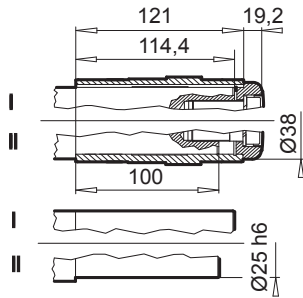
IE1 IE2 IE3	63 S / L - SP / LP	71 S / L - SP / LP	80 S / L SH / LH - / LP	90 S SH SP			
g	130	145	165	183			
g1 / g1Bre	115 / 123	124 / 132	142 / 142	147 / 147			
k1 / k1Bre	369 / 425	391 / 449	413 / 477	453 / 528			
o / oBre	192 / 248	214 / 272	236 / 300	276 / 351			
m / mBre	12 / 19	20 / 27	22 / 26	26 / 30			
n / nBre	100 / 134	100 / 134	114 / 153	114 / 153			
p / pBre	100 / 89	100 / 89	114 / 108	114 / 108			
s	M20 x 1,5	M20 x 1,5	M25 x 1,5	M25 x 1,5			

W ⇨ B51

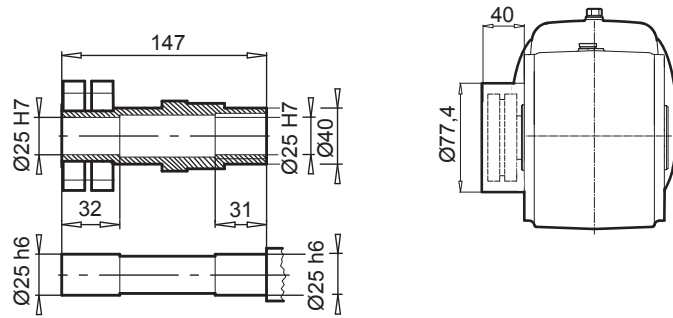
IEC ⇨ B52



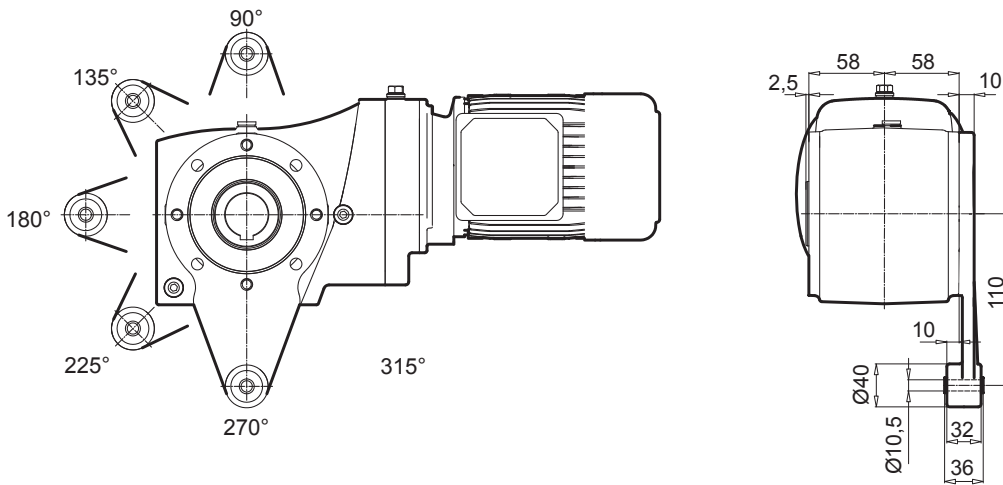
SK 93072.1 AB



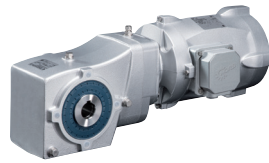
SK 93072.1 ASH



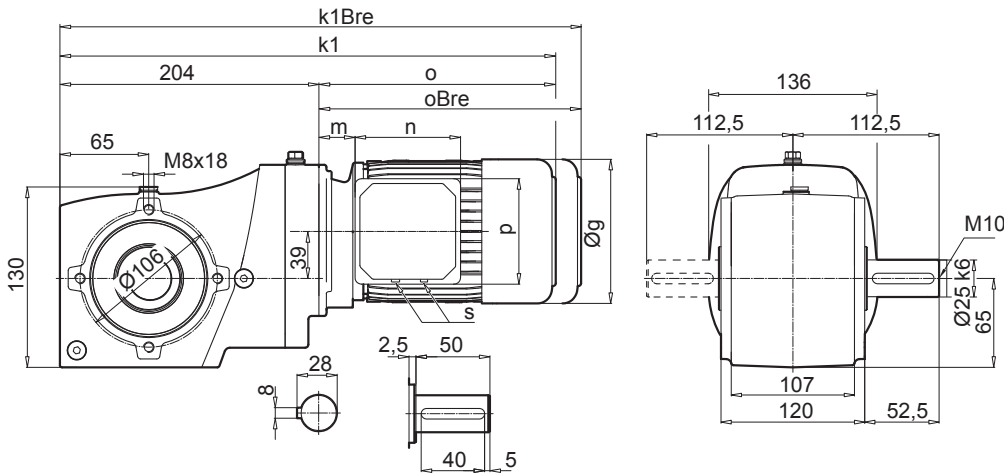
SK 93072.1 AD



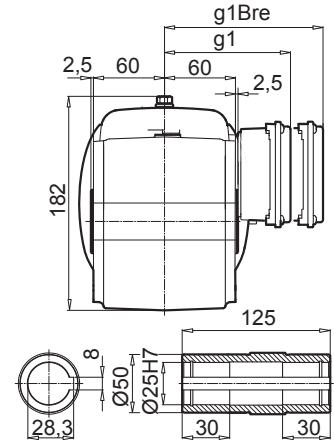
SK 93172.1



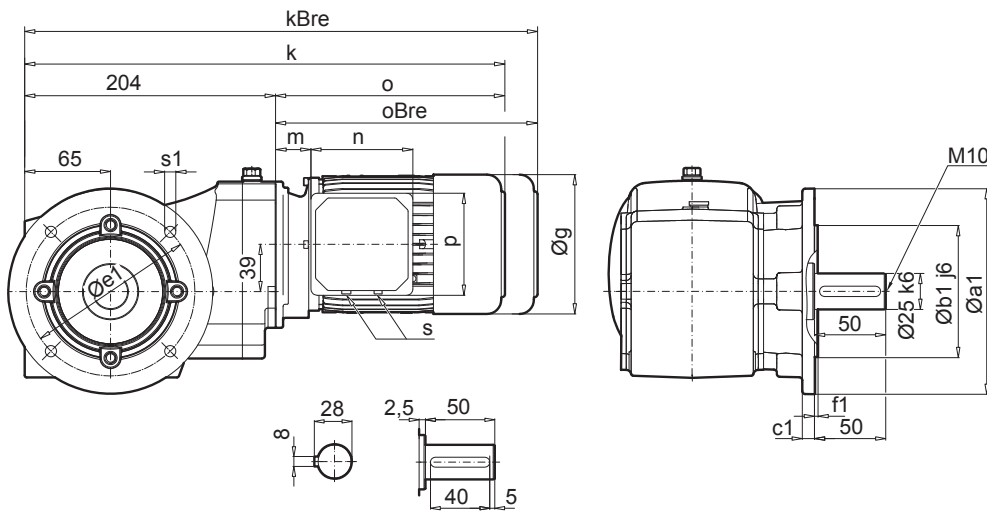
SK 93172.1 V



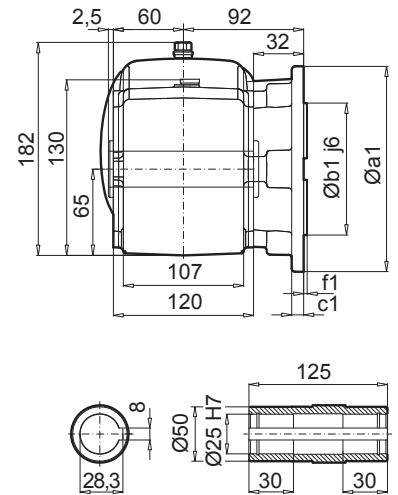
SK 93172.1 A



SK 93172.1 VF





SK 93172.1 AF

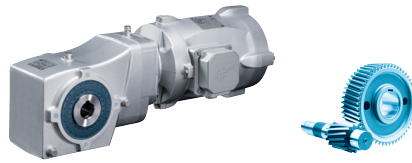


a1	b1	c1	e1	f1	s1
160	110	12	130	3,5	9

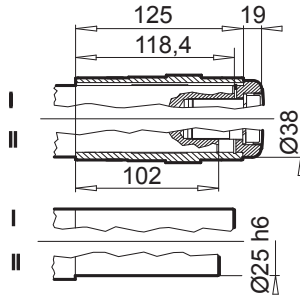
IE1 IE2 IE3	63 S / L - SP / LP	71 S / L - SP / LP	80 S / L SH / LH - / LP	90 S / L SH / LH SP / LP			
g	130	145	165	183			
g1 / g1Bre	115 / 123	124 / 132	142 / 142	147 / 147			
k1 / k1Bre	396 / 452	418 / 476	440 / 504	480 / 555			
o / oBre	192 / 248	214 / 272	236 / 300	276 / 351			
m / mBre	12 / 19	20 / 27	22 / 26	26 / 30			
n / nBre	100 / 134	100 / 134	114 / 153	114 / 153			
p / pBre	100 / 89	100 / 89	114 / 108	114 / 108			
s	M20 x 1,5	M20 x 1,5	M25 x 1,5	M25 x 1,5			


W ⇨ B51

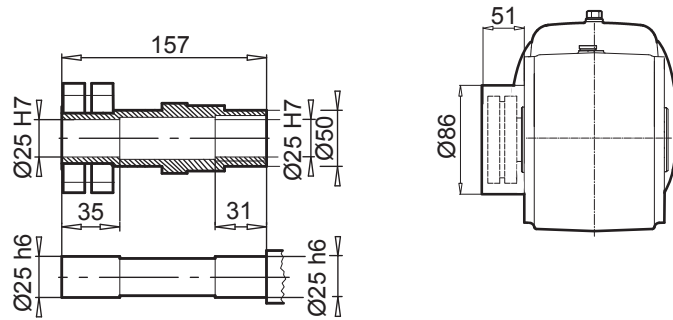

IEC ⇨ B53



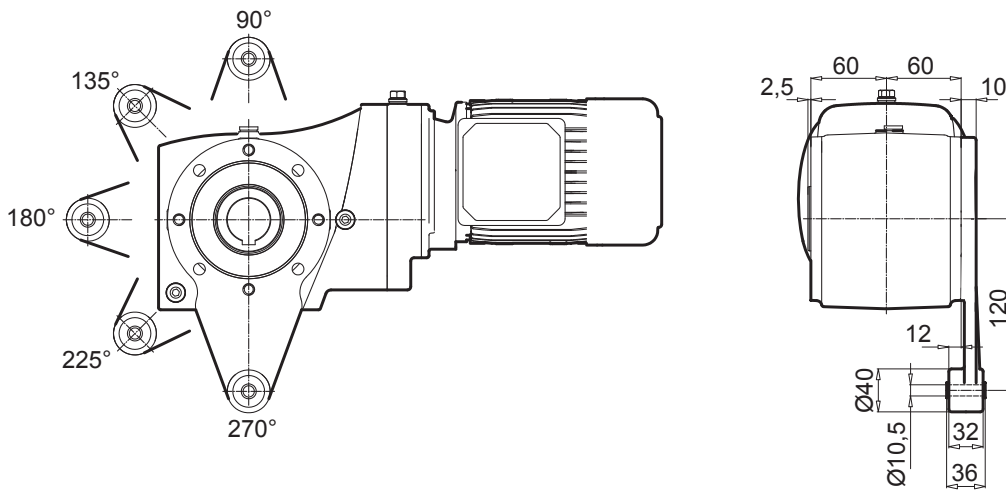
SK 93172.1 AB



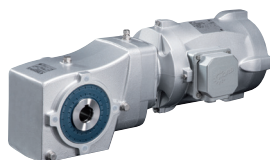
SK 93172.1 ASH



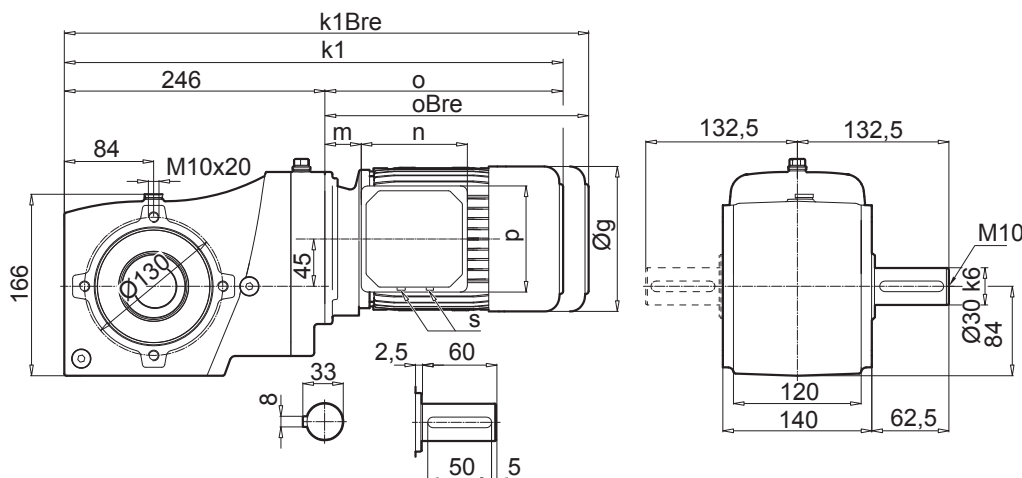
SK 93172.1 AD



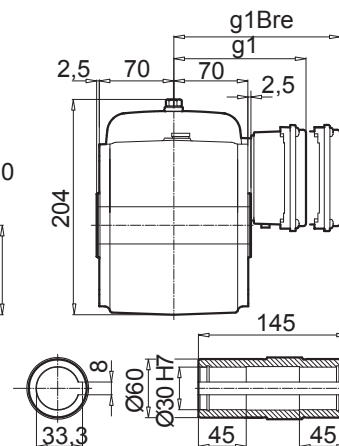
SK 93372.1



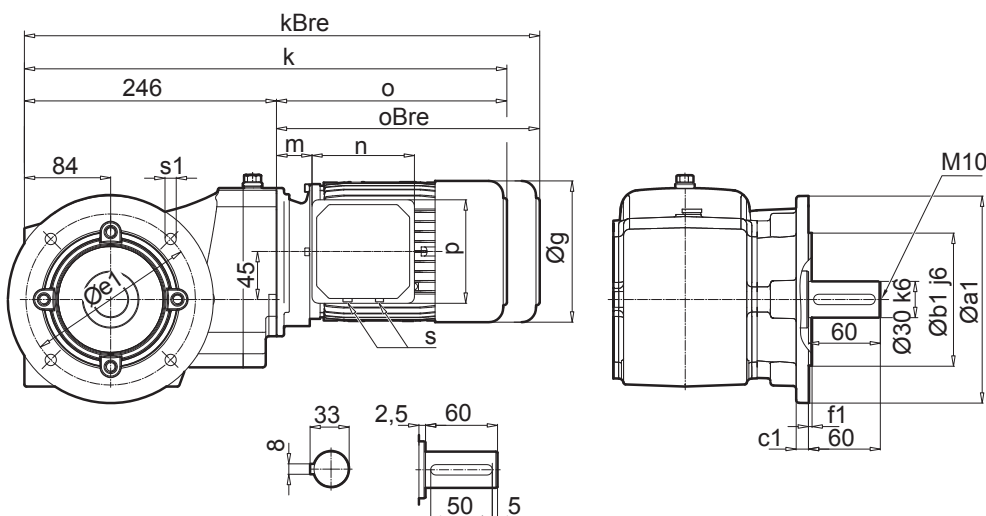
SK 93372.1 V



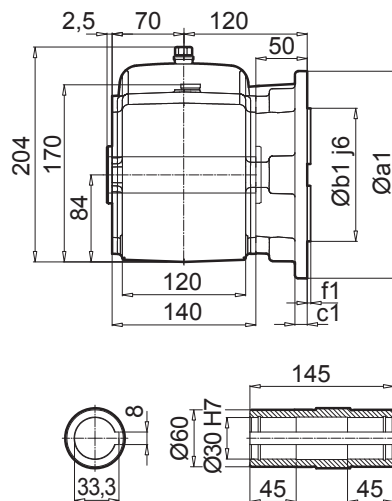
SK 93372.1 A



SK 93372.1 VF



SK 93372.1 AF



a1	b1	c1	e1	f1	s1
160	110	12	130	3,5	9
200	130	12	165	3,5	11

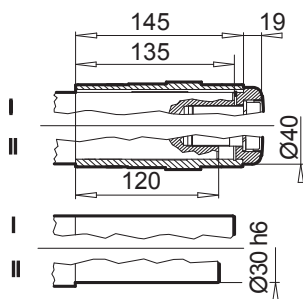
IE1 IE2 IE3	63 S / L - SP / LP	71 S / L - SP / LP	80 S / L SH / LH - / LP	90 S / L SH / LH SP / LP	100 L / LA LH / AH LP / AP		
g	130	145	165	183	201		
g1 / g1Bre	115 / 123	124 / 132	142 / 142	147 / 147	169 / 173		
k1 / k1Bre	442 / 498	482 / 540	507 / 571	548 / 623	578 / 669		
o / oBre	196 / 252	236 / 294	261 / 325	302 / 377	332 / 423		
m / mBre	16 / 23	42 / 49	47 / 51	52 / 56	58 / 62		
n / nBre	100 / 134	100 / 134	114 / 153	114 / 153	114 / 153		
p / pBre	100 / 89	100 / 89	144 / 108	144 / 108	144 / 108		
s	M20 x 1,5	M20 x 1,5	M25 x 1,5	M25 x 1,5	M25 x 1,5		

W ⇒ B51

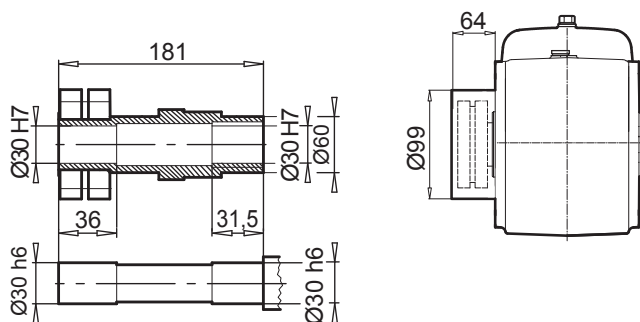
IEC ⇒ B54



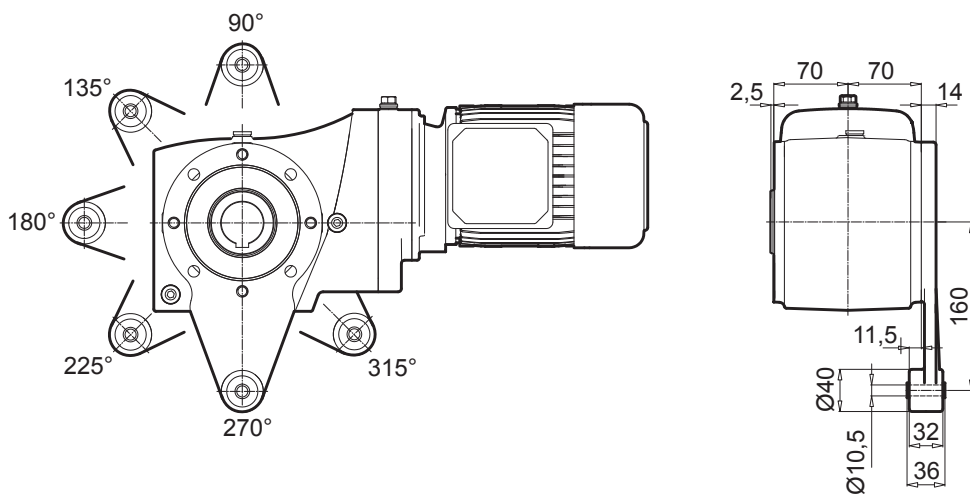
SK 93372.1 AB



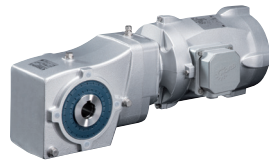
SK 93372.1 ASH



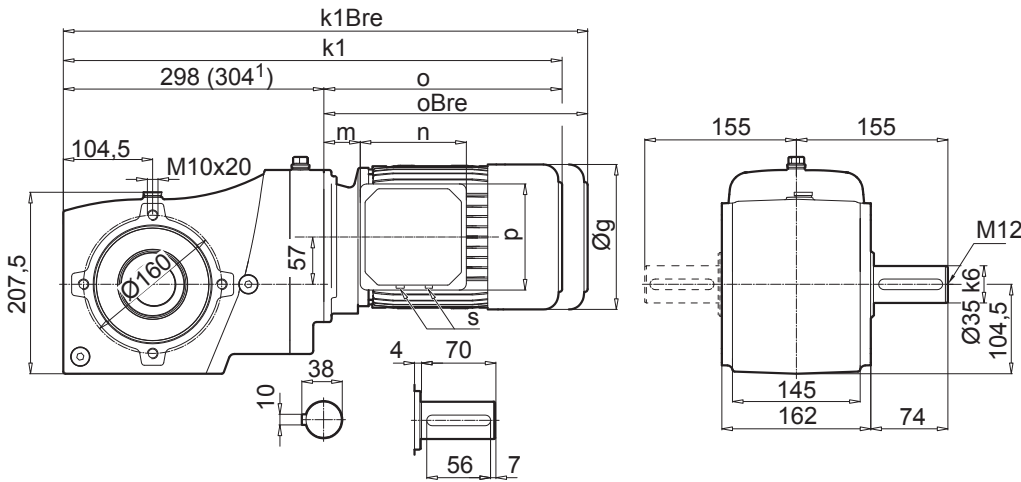
SK 93372.1 AD



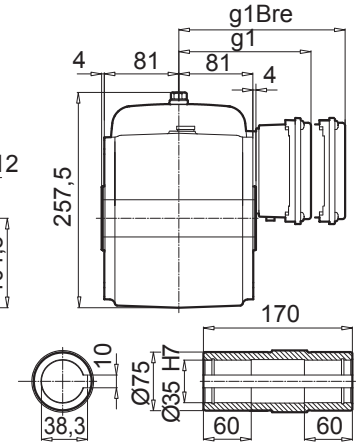
SK 93672.1



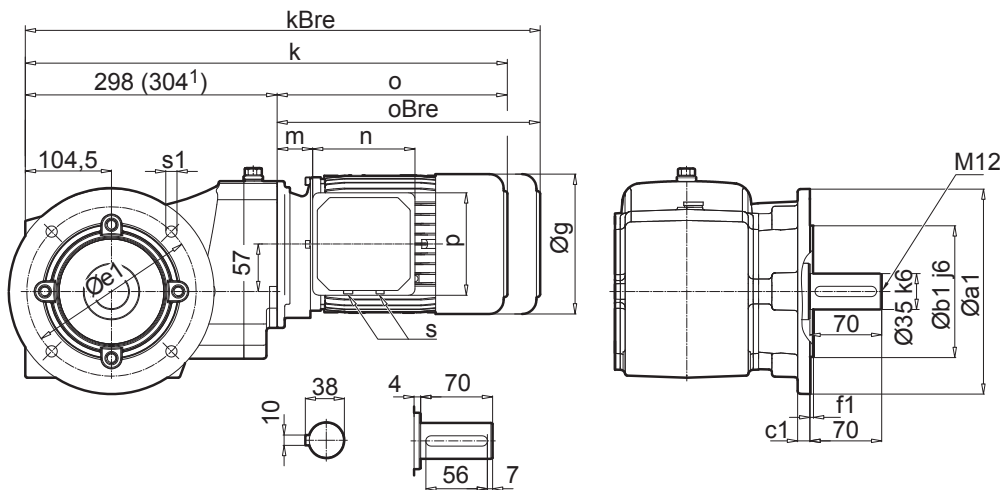
SK 93672.1 V



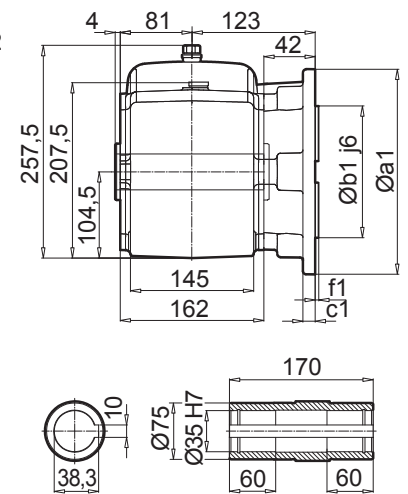
SK 93672.1 A





SK 93672.1 VF



SK 93672.1 VF



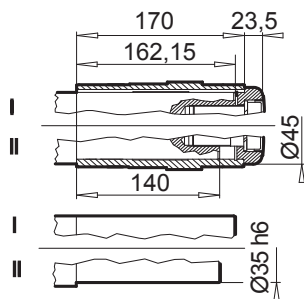
a1	b1	c1	e1	f1	s1
160	110	10	130	3,5	9
200	130	12	165	3,5	11,4

IE1 IE2 IE3	71 S / L - SP / LP	80 S / L SH / LH - / LP	90 S / L SH / LH SP / LP	100 L / LA LH / AH LP / AP	112 M - -	112 - MH MP	¹⁾ 132 S / M / MA SH / MH / - SP / MP / -	
g	145	165	183	201	228	228	266	
g1 / g1Bre	124 / 132	142 / 142	147 / 147	169 / 173	179 / 182	179 / 182	204 / 201	 W ⇨ B51
k1 / k1Bre	534 / 592	559 / 623	600 / 675	630 / 721	653 / 746	678 / 771	739 / 846	
o / oBre	236 / 294	261 / 325	302 / 377	332 / 423	355 / 448	380 / 473	435 / 542	
m / mBre	42 / 49	47 / 51	52 / 56	58 / 62	64 / 67	64 / 67	71 / 62	
n / nBre	100 / 134	114 / 153	114 / 153	114 / 153	114 / 153	114 / 153	122 / 185	
p / pBre	100 / 89	114 / 108	114 / 108	114 / 108	114 / 108	114 / 108	122 / 139	
s	M20 x 1,5	M25 x 1,5	M25 x 1,5	M25 x 1,5	M25 x 1,5	M25 x 1,5	M25 x 1,5	 IEC ⇨ B55

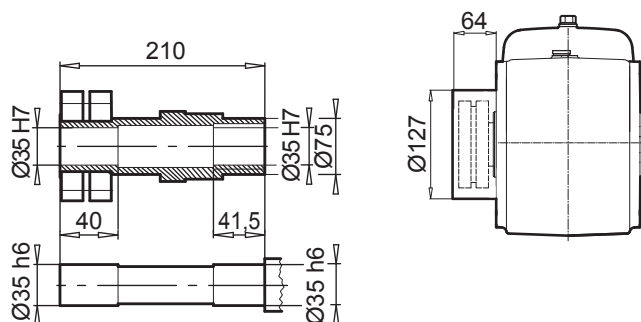


SK 93672.1

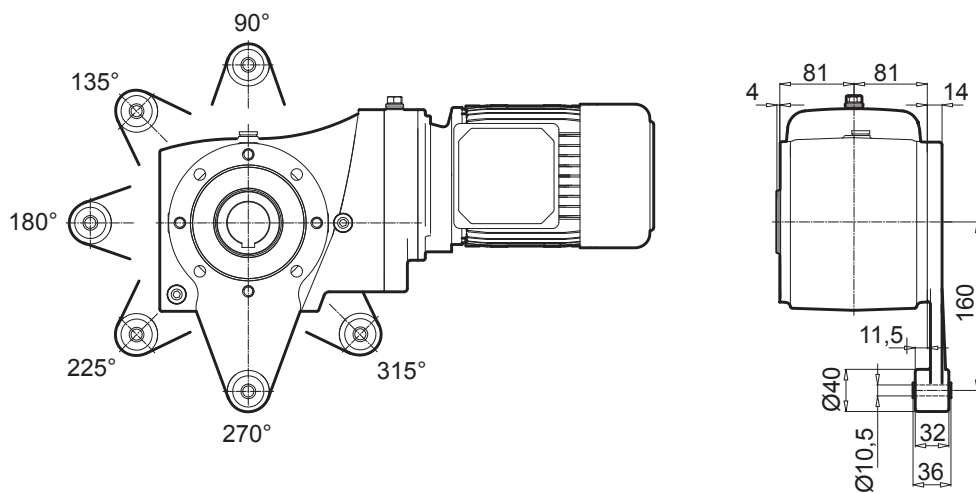
SK 93672.1 AB



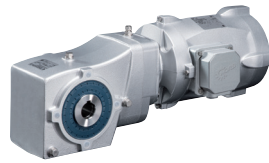
SK 93672.1 ASH



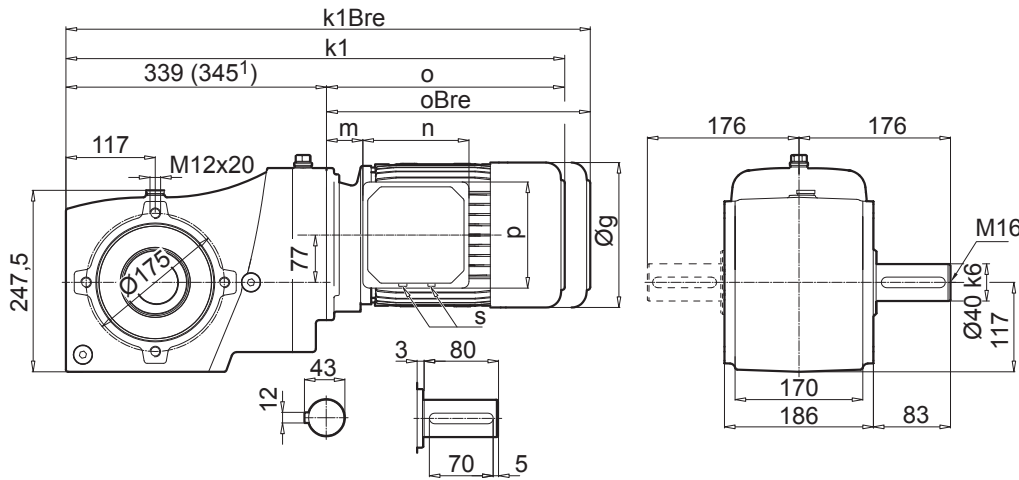
SK 93672.1 AD



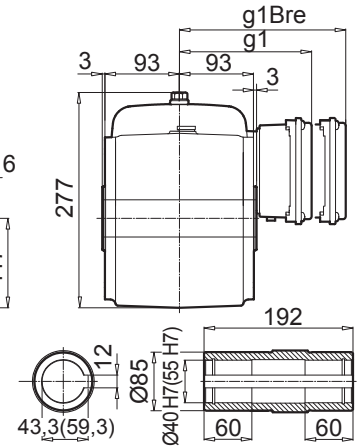
SK 93772.1



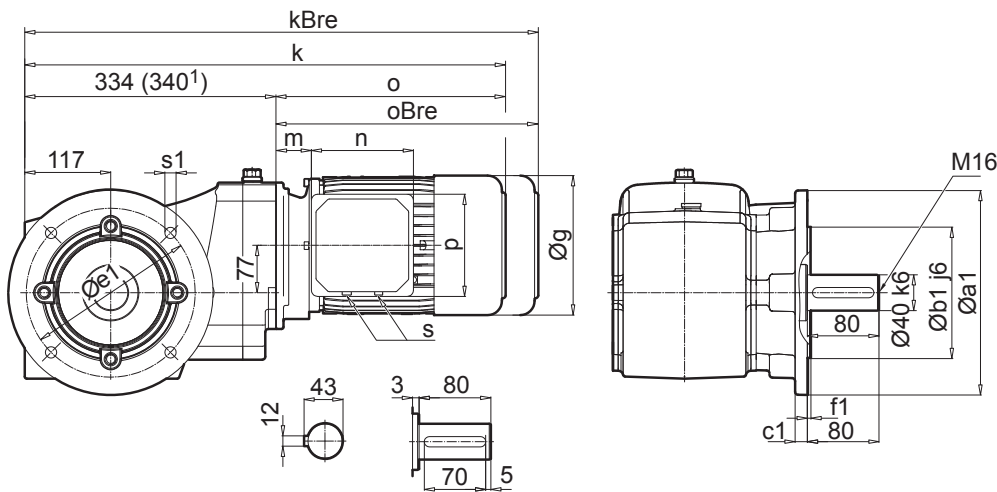
SK 93772.1 V



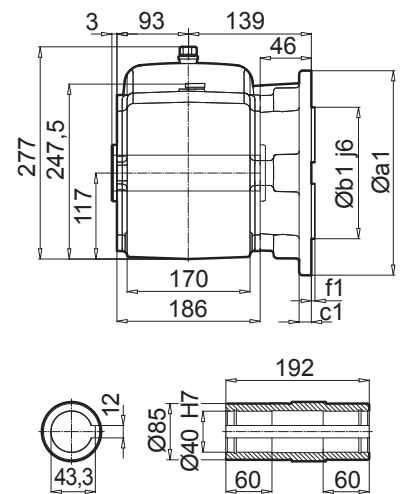
SK 93772.1 A





SK 93772.1 VF

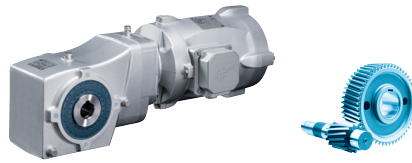


SK 93772.1 AF

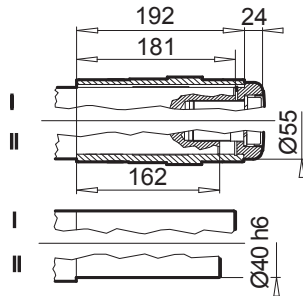


a1	b1	c1	e1	f1	s1
250	180	15	215	4	13,5

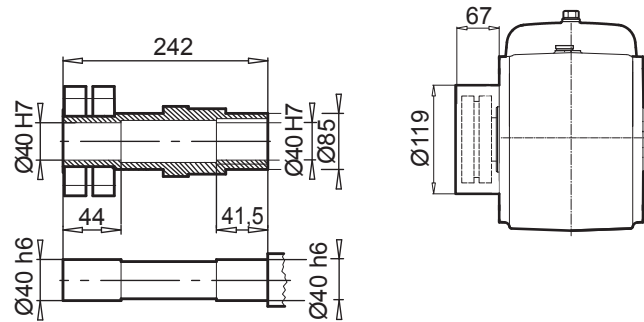
IE1 IE2 IE3	71 S / L - SP / LP	80 S / L SH / LH - / LP	90 S / L SH / LH SP / LP	100 L / LA LH / AH LP / AP	112 M -	112 - MH MP	¹⁾ 132 S / M / MA SH / MH / - SP / MP / -	
g	145	165	183	201	228	228	266	
g1 / g1Bre	124 / 132	142 / 142	147 / 147	169 / 173	179 / 182	179 / 182	204 / 201	 W ⇔ B51
k1 / k1Bre	575 / 633	600 / 664	641 / 716	671 / 762	694 / 787	719 / 812	780 / 887	
o / oBre	236 / 294	261 / 325	302 / 377	332 / 423	355 / 448	380 / 473	435 / 542	
m / mBre	42 / 49	47 / 51	52 / 56	58 / 62	64 / 67	64 / 67	71 / 62	
n / nBre	100 / 134	114 / 153	114 / 153	114 / 153	114 / 153	114 / 153	122 / 185	
p / pBre	100 / 89	114 / 108	114 / 108	114 / 108	114 / 108	114 / 108	122 / 139	
s	M20 x 1,5	M25 x 1,5	M25 x 1,5	M25 x 1,5	M25 x 1,5	M25 x 1,5	M25 x 1,5	 IEC ⇔ B56



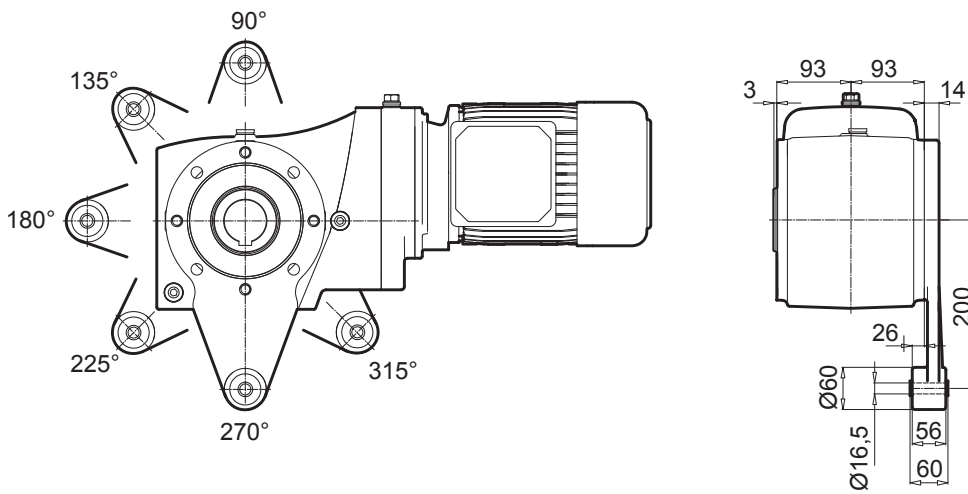
SK 93772.1 AB



SK 93772.1 ASH



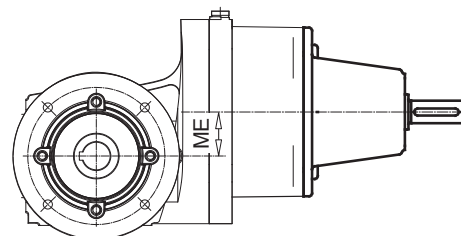
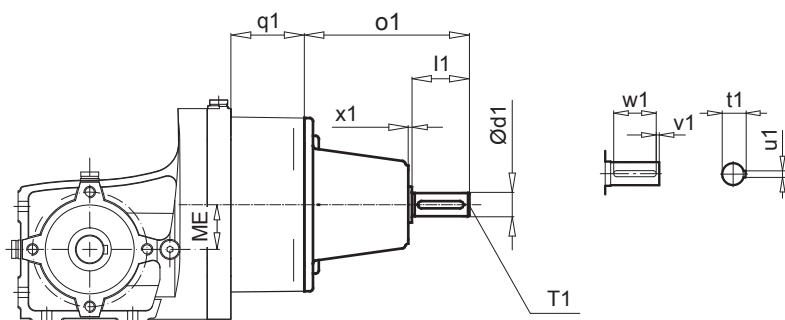
SK 93772.1 AD





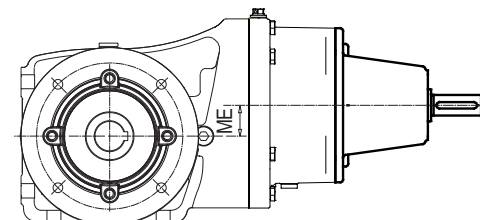
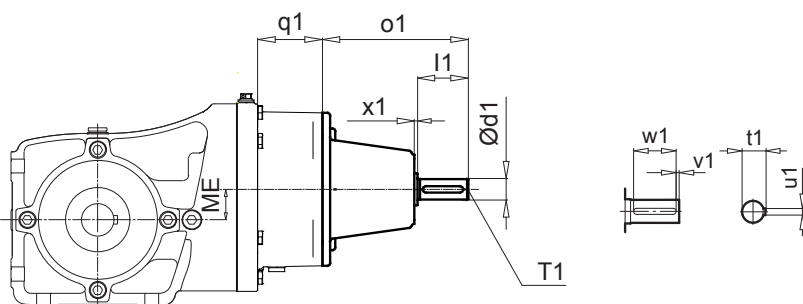
SK 920072.1 V (A) - W
SK 92072.1 V (A) - W

SK 920072.1 VF (AF) - W
SK 92072.1 VF (AF) - W



SK 92172.1 V (A) - W

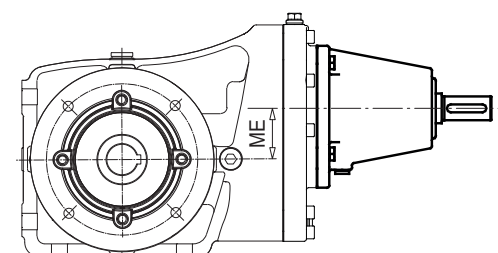
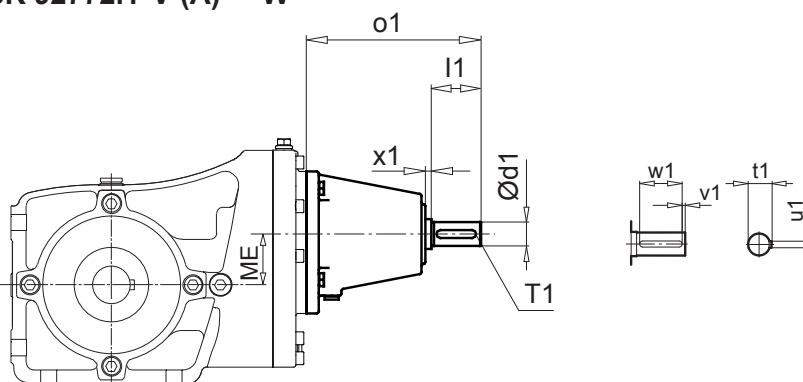
SK 92172.1 VF (AF) - W



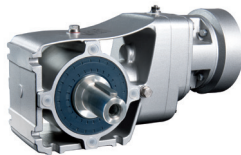
Type	q1
SK 920072.1	51,5
SK 92072.1	46,0
SK 92172.1	44,5

SK 92372.1 V (A) - W
SK 92672.1 V (A) - W
SK 92772.1 V (A) - W

SK 92372.1 VF (AF) - W
SK 92672.1 VF (AF) - W
SK 92772.1 VF (AF) - W

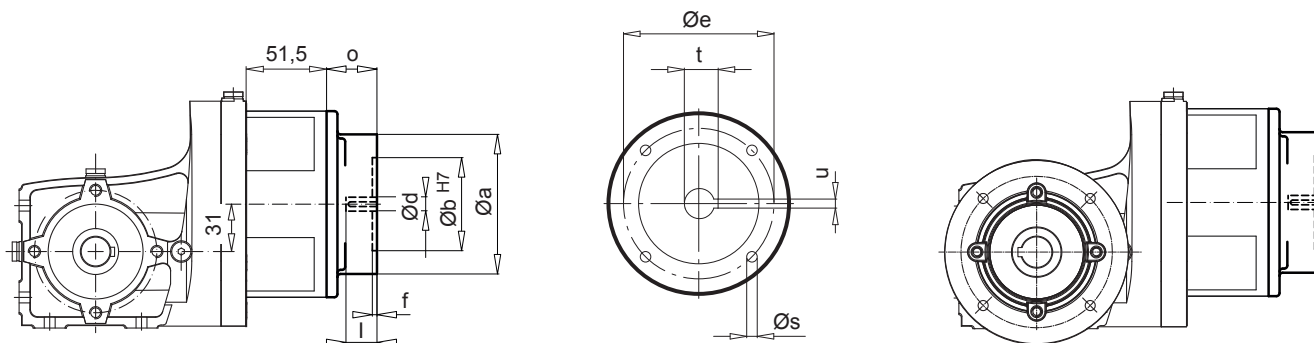


Type	ME	d1	l1	o1	x1	u1	t1	v1	w1	T1
SK 920072.1 V (A) / SK 920072.1 VF (AF)	31	16	40	115	2,5	6	22,5	4	32	M6
SK 92072.1 V (A) / SK 92072.1 VF (AF)	31	16	40	115	2,5	5	18	4	32	M6
SK 92172.1 V (A) / SK 92172.1 VF (AF)	39	16	40	115	2,5	5	18	4	32	M6
SK 92372.1 V (A) / SK 92372.1 VF (AF)	45	24	50	178	8	8	27	5	40	M8
SK 92672.1 V (A) / SK 92672.1 VF (AF)	57	24	50	178	8	8	27	5	40	M8
SK 92772.1 V (A) / SK 92772.1 VF (AF)	77	24	50	178	8	8	27	5	40	M8



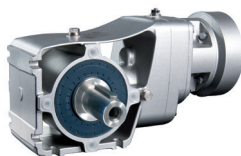
SK 920072.1 V (A) - IEC 56 ... 80
 SK 92072.1 V (A) - IEC 56 ... 80

SK 920072.1 VF (AF) - IEC 56 ... 80
 SK 92072.1 VF(AF) - IEC 56 ... 80



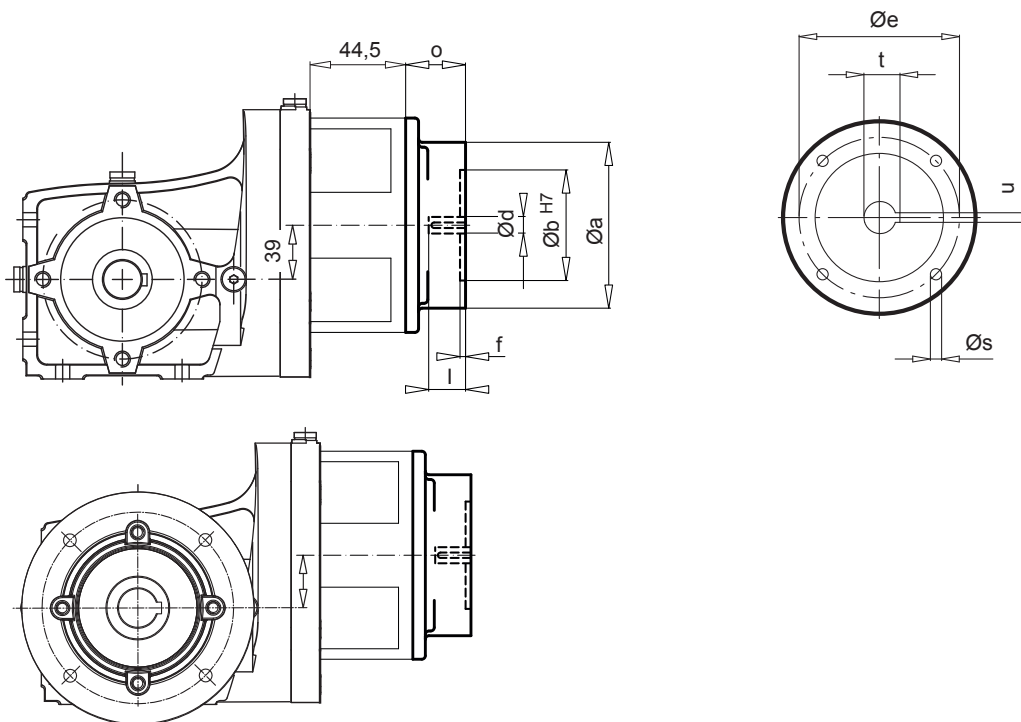
IEC	a	b	e	f	s	o	d	l	t	u
IEC 56 - C105	105	70	85	3	7	33	9	20	11,4	3
IEC 56 - A120	90	60	75	3	6	33				
IEC 63 - C90 *	90	60	75	3	6	33	11	23	12,8	4
IEC 63 - C120	120	80	100	3,5	5	33				
IEC 63 - A140	140	95	115	3,5	9	33				
IEC 71 - C105 *	105	70	85	3	7	33	14	30	16,3	5
IEC 71 - C140	140	95	115	3,5	9	33				
IEC 71 - A160	160	110	130	4	9	33				
IEC 80 - C120 *	120	80	100	3,5	7	33	19	40	21,8	6
IEC 80 - C160	160	110	130	4	9	33				
IEC 80 - A200	200	130	165	4	M10x20	32				

* IEC-Preferowane seri



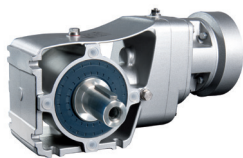
SK 92172.1 V (A) - IEC 56...90

SK 92172.1 VF(AF) - IEC 56...90



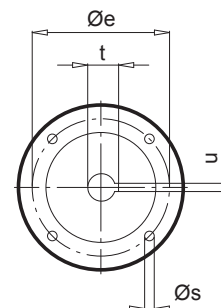
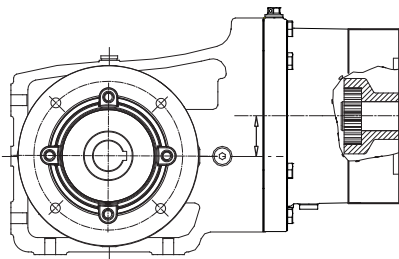
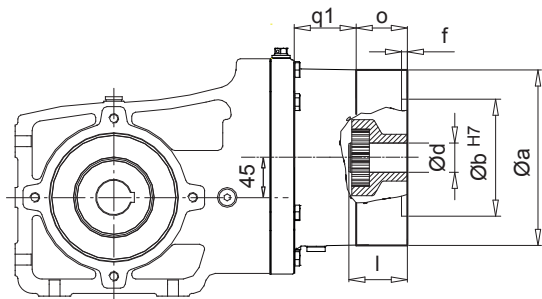
IEC	a	b	e	f	s	o	d	l	t	u
IEC 56 - C105	105	70	85	3	7	33	9	20	11,4	3
IEC 56 - A120	120	80	100	3,5	7	33				
IEC 63 - C90 *	90	60	75	3	6	33	11	23	12,8	4
IEC 63 - C120	120	80	100	3,5	7	33				
IEC 63 - A140	140	95	115	3,5	9	33				
IEC 71 - C105 *	105	70	85	3	7	33	14	30	16,3	5
IEC 71 - C140	140	95	115	3,5	9	33				
IEC 71 - A160	160	110	130	4	9	33				
IEC 80 - C120 *	120	80	100	3,5	7	33	19	40	21,8	6
IEC 80 - C160	160	110	130	4	9	33				
IEC 80 - A200	200	130	165	4	M10x20	33				
IEC 90 - C140 *	140	95	115	3,5	9	46	24	50	27,3	8
IEC 90 - C160	160	110	130	4	9	46				
IEC 90 - A200	200	130	165	4	M10x20	46				

* IEC-Preferowane serie



SK 92372.1 V (A) - IEC 63...90

SK 92372.1 VF(AF) - IEC 63...90



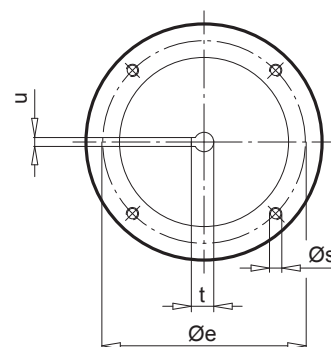
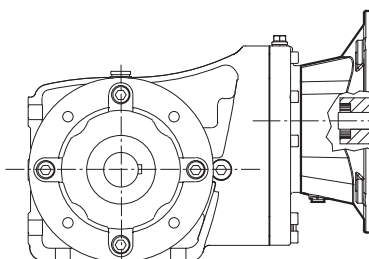
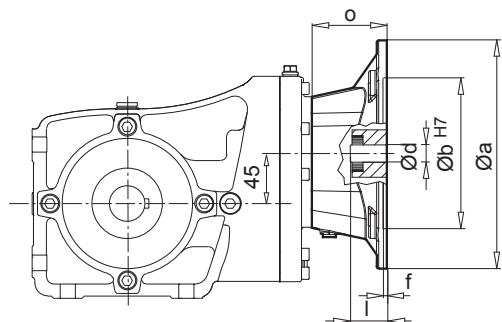
i_{ges}	q1
$\geq 18,33$	56
$< 18,33$	40

IEC	a	b	e	f	s	o	d	l	t	u
IEC 63 - C90 *	90	60	75	3	6	33	11	23	12,8	4
IEC 63 - C120	120	80	100	3,5	7	33				
IEC 63 - A140	140	95	115	3,5	9	33				
IEC 71 - C105 *	105	70	85	3	7	33	14	30	16,3	5
IEC 71 - C140	140	95	115	3,5	9	33				
IEC 71 - A160	160	110	130	4	9	33				
IEC 80 - C120 *	120	80	100	3,5	7	33	19	40	21,8	6
IEC 80 - C160	160	110	130	4	9	33				
IEC 80 - A200	200	130	165	4	M10x20	33				
IEC 90 - C140 *	140	95	115	3,5	9	46	24	50	27,3	8
IEC 90 - C160	160	110	130	4	9	46				
IEC 90 - A200	200	130	165	4	M10x20	46				

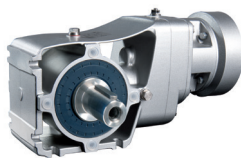
* IEC-Preferowane serii

SK 92372.1 V (A) - IEC 100

SK 92372.1 VF(AF) - IEC 100

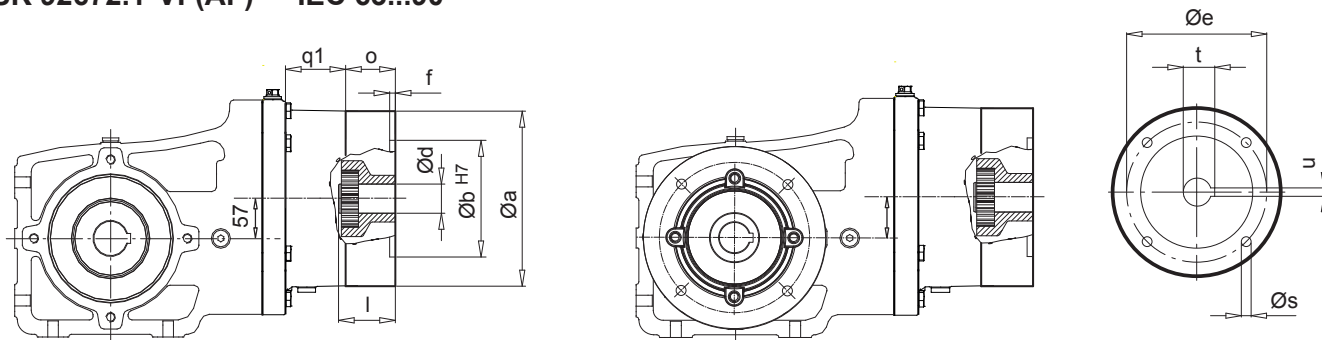


IEC	a	b	e	f	s	o	d	l	t	u
IEC 100	250	180	215	5	M12	82	28	60	31,3	8



SK 92672.1 V (A) - IEC 63...90

SK 92672.1 VF(AF) - IEC 63...90



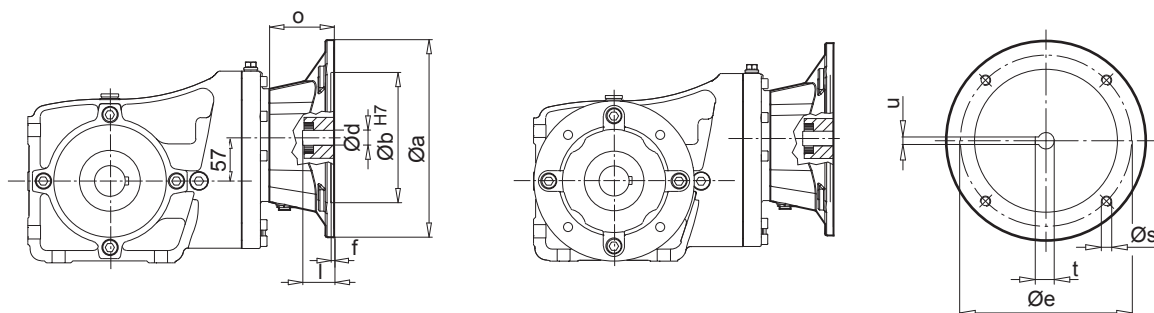
i_{ges}	q1
$\geq 18,21$	56
$< 18,21$	40

IEC	a	b	e	f	s	o	d	l	t	u
IEC 63 - C90 *	90	60	75	3	6	33	11	23	12,8	4
IEC 63 - C120	120	80	100	3,5	7	33				
IEC 63 - A140	140	95	115	3,5	9	33				
IEC 71 - C105 *	105	70	85	3	7	33	14	30	16,3	5
IEC 71 - C140	140	95	115	3,5	9	33				
IEC 71 - A160	160	110	130	4	9	33				
IEC 80 - C120 *	120	80	100	3,5	7	33	19	40	21,8	6
IEC 80 - C160	160	110	130	4	9	33				
IEC 80 - A200	200	130	165	4	M10x20	33				
IEC 90 - C140 *	140	95	115	3,5	9	46	24	50	27,3	8
IEC 90 - C160	160	110	130	4	9	46				
IEC 90 - A200	200	130	165	4	M10x20	46				

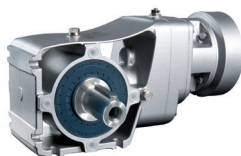
* IEC-Preferowane serii

SK 92672.1 V (A) - IEC 100...132

SK 92672.1 VF(AF) - IEC 100...132

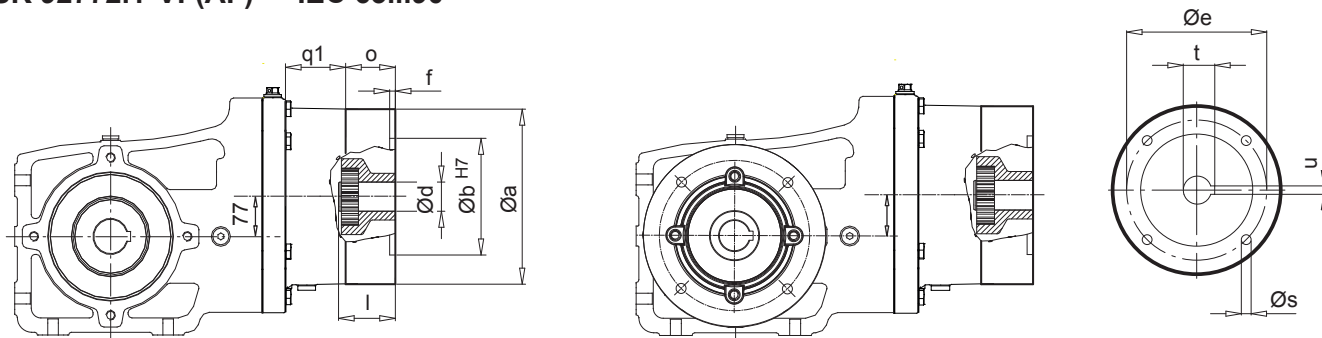


IEC	a	b	e	f	s	o	d	l	t	u
IEC 100	250	180	215	5	M12	82	28	60	31,3	8
IEC 112	250	180	215	5	M12	82	28	60	31,3	8
IEC 132	300	230	265	5	M12	111	38	80	41,3	10



SK 92772.1 V (A) - IEC 63...90

SK 92772.1 VF(AF) - IEC 63...90



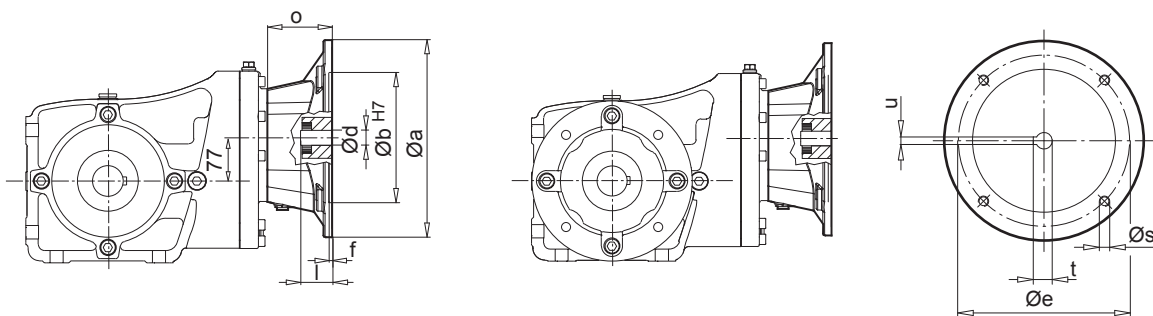
i_{ges}	q1
$\geq 28,38$	56
$< 28,38$	40

IEC	a	b	e	f	s	o	d	l	t	u
IEC 63 - C90 *	90	60	75	3	6	33	11	23	12,8	4
IEC 63 - C120	120	80	100	3,5	7	33				
IEC 63 - A140	140	95	115	3,5	9	33				
IEC 71 - C105 *	105	70	85	3	7	33	14	30	16,3	5
IEC 71 - C140	140	95	115	3,5	9	33				
IEC 71 - A160	160	110	130	4	9	33				
IEC 80 - C120 *	120	80	100	3,5	7	33	19	40	21,8	6
IEC 80 - C160	160	110	130	4	9	33				
IEC 80 - A200	200	130	165	4	M10x20	33				
IEC 90 - C140 *	140	95	115	3,5	9	46	24	50	27,3	8
IEC 90 - C160	160	110	130	4	9	46				
IEC 90 - A200	200	130	165	4	M10x20	46				

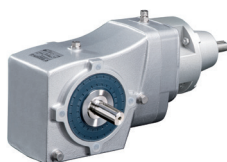
* IEC-Preferowane serii

SK 92772.1 V (A) - IEC 100...132

SK 92772.1 VF(AF) - IEC 100...132

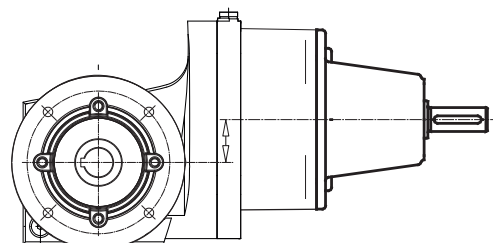
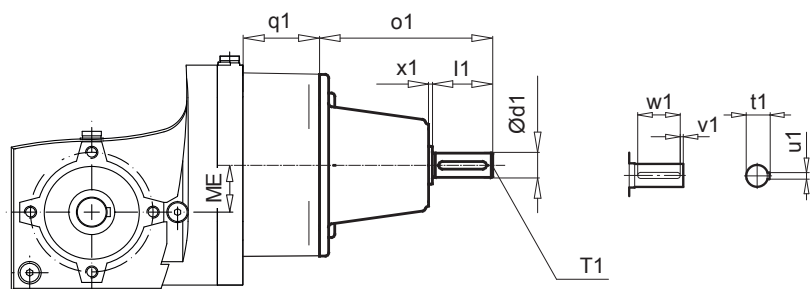


IEC	a	b	e	f	s	o	d	l	t	u
IEC 100	250	180	215	5	M12	82	28	60	31,3	8
IEC 112	250	180	215	5	M12	82	28	60	31,3	8
IEC 132	300	230	265	5	M12	111	38	80	41,3	10



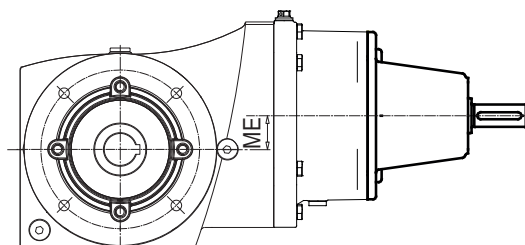
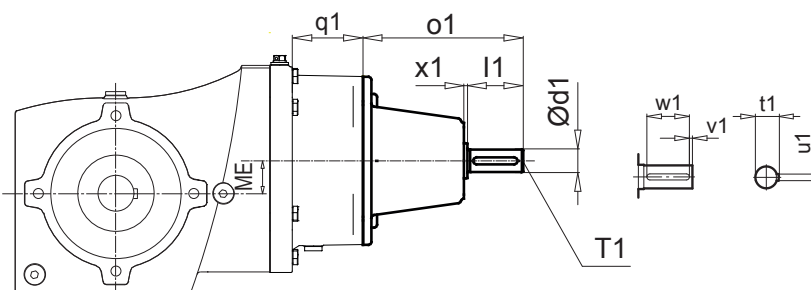
SK 930072.1 V (A) - W
SK 93072.1 V (A) - W

SK 930072.1 VF (AF) - W
SK 93072.1 VF (AF) - W



SK 93172.1 V (A) - W

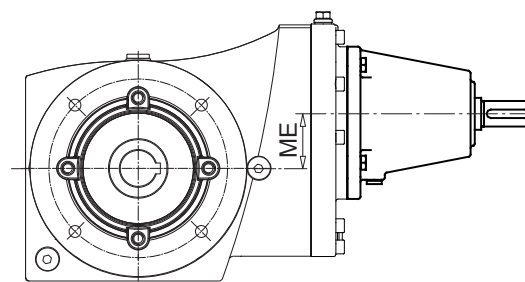
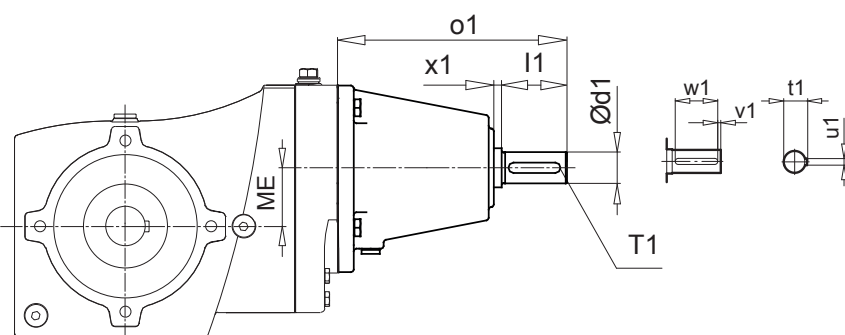
SK 93172.1 VF (AF) - W



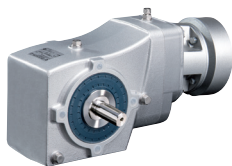
Type	q1
SK 930072.1	51,5
SK 93072.1	46
SK 93172.1	44,5

SK 93372.1 V (A) - W
SK 93672.1 V (A) - W
SK 93772.1 V (A) - W

SK 93372.1 VF (AF) - W
SK 93672.1 VF (AF) - W
SK 93772.1 VF (AF) - W

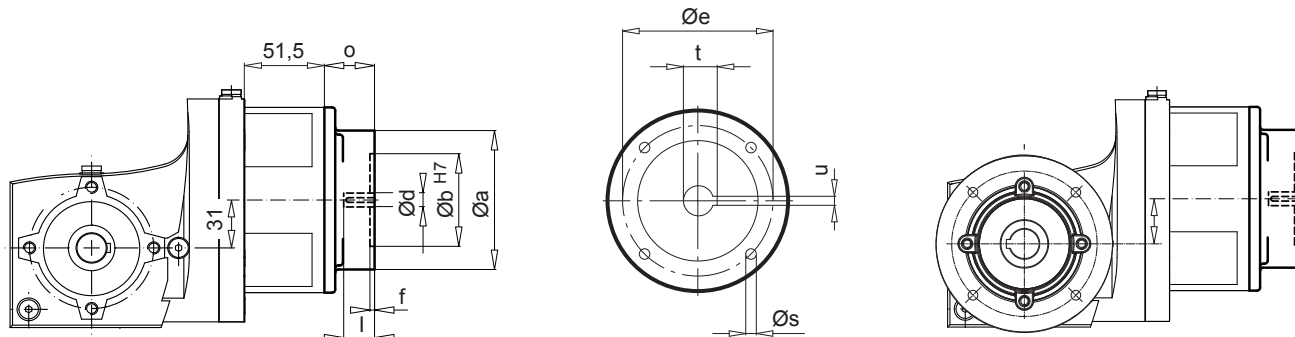


Type	ME	d1	l1	o1	x1	u1	t1	v1	w1	T1
SK 930072.1 V (A) / SK 930072.1 VF (AF)	31	16	40	115	2,5	5	18	4	32	M6
SK 93072.1 V (A) / SK 93072.1 VF (AF)	31	16	40	115	2,5	5	18	4	32	M6
SK 93172.1 V (A) / SK 93172.1 VF (AF)	39	16	40	115	2,5	5	18	4	32	M6
SK 93372.1 V (A) / SK 93372.1 VF (AF)	45	24	50	178	8	8	27	5	40	M8
SK 93672.1 V (A) / SK 93672.1 VF (AF)	57	24	50	178	8	8	27	5	40	M8
SK 93772.1 V (A) / SK 93772.1 VF (AF)	77	24	50	178	8	8	27	5	40	M8



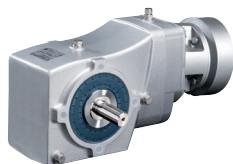
SK 930072.1 V (A) - IEC 56 ... 80
 SK 93072.1 V (A) - IEC 56 ... 80

SK 930072.1 VF (AF) - IEC 56 ... 80
 SK 93072.1 VF (AF) - IEC 56 ... 80



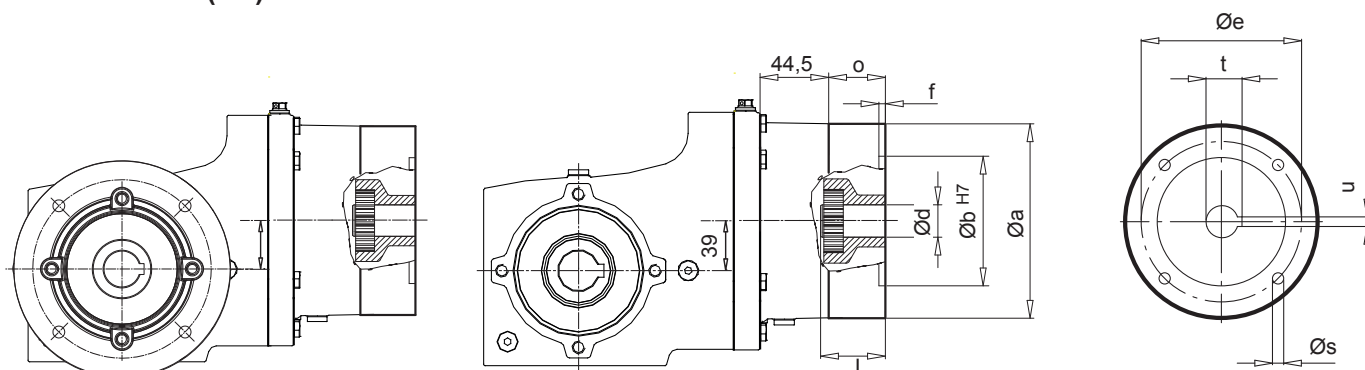
IEC	a	b	e	f	s	o	d	l	t	u
IEC 56 - C105	105	70	85	3	7	33	9	20	11,4	3
IEC 56 - A120	90	60	75	3	5,5	33				
IEC 63 - C90 *	90	60	75	3	5,5	33	11	23	12,8	4
IEC 63 - C120	120	80	100	4	5	33				
IEC 63 - A140	140	95	115	4	9	33				
IEC 71 - C105 *	105	70	85	3	7	33	14	30	16,3	5
IEC 71 - C140	140	95	115	4	9	33				
IEC 71 - A160	160	110	130	4	9	33				
IEC 80 - C120 *	120	80	100	4	6,6	33	19	40	21,8	6
IEC 80 - C160	160	110	130	4	9	33				
IEC 80 - A200	200	130	165	4	M10x20	33				

* IEC-Preferowane serii



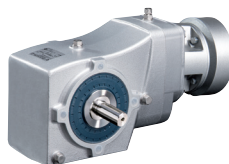
SK 93172.1 V (A) - IEC 56...90

SK 93172.1 VF(AF) - IEC 56...90



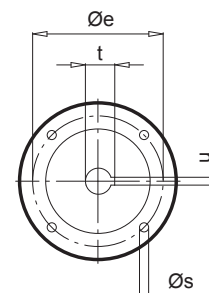
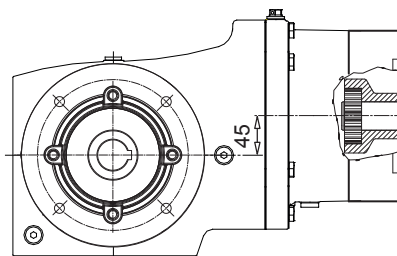
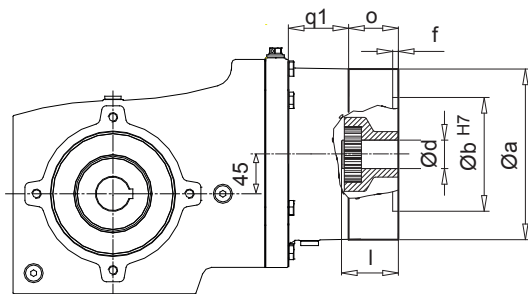
IEC	a	b	e	f	s	o	d	l	t	u
IEC 56 - C105	105	70	85	3	7	33	9	20	11,4	3
IEC 56 - A120	120	80	100	4	5	33				
IEC 63 - C90 *	90	60	75	3	5,5	33	11	23	12,8	4
IEC 63 - C120	120	80	100	4	5	33				
IEC 63 - A140	140	95	115	4	9	33				
IEC 71 - C105 *	105	70	85	3	7	33	14	30	16,3	5
IEC 71 - C140	140	95	115	4	9	33				
IEC 71 - A160	160	110	130	4	9	33				
IEC 80 - C120 *	120	80	100	4	7	33	19	40	21,8	6
IEC 80 - C160	160	110	130	4	9	33				
IEC 80 - A200	200	130	165	4	M10x20	33				
IEC 90 - C140 *	140	95	115	4	9	46	24	50	27,3	8
IEC 90 - C160	160	110	130	4	9	46				
IEC 90 - A200	200	130	165	4	M10x20	46				

* IEC-Preferowane serii



SK 93372.1 V (A) - IEC 63...90

SK 93372.1 VF(AF) - IEC 63...90



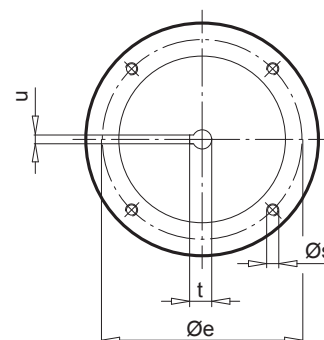
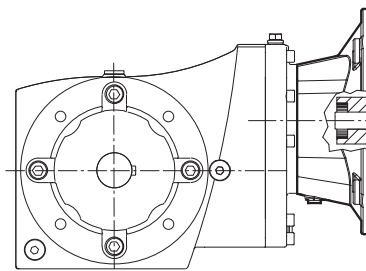
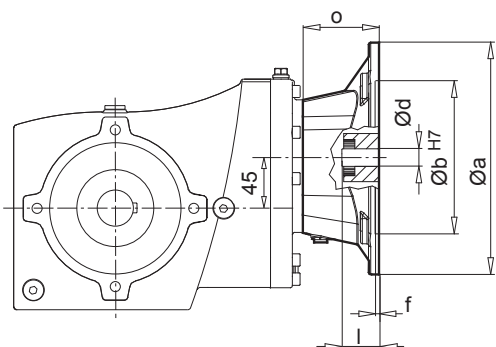
i_{ges}	q1
$\geq 18,33$	57
$< 18,33$	41

IEC	a	b	e	f	s	o	d	l	t	u
IEC 63 - C90 *	90	60	75	3	5,5	33	11	23	12,8	4
IEC 63 - C120	120	80	100	4	5	33				
IEC 63 - A140	140	95	115	4	9	33				
IEC 71 - C105 *	105	70	85	3	7	33	14	30	16,3	5
IEC 71 - C140	140	95	115	4	9	33				
IEC 71 - A160	160	110	130	4	9	33				
IEC 80 - C120 *	120	80	100	4	7	33	19	40	21,8	6
IEC 80 - C160	160	110	130	4	9	33				
IEC 80 - A200	200	130	165	4	M10x20	33				
IEC 90 - C140 *	140	95	115	4	9	46	24	50	27,3	8
IEC 90 - C160	160	110	130	4	9	46				
IEC 90 - A200	200	130	165	4	M10x20	46				

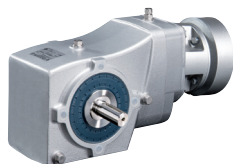
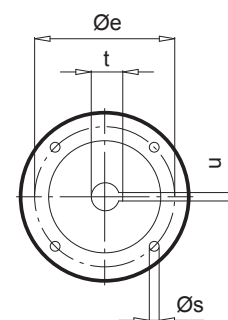
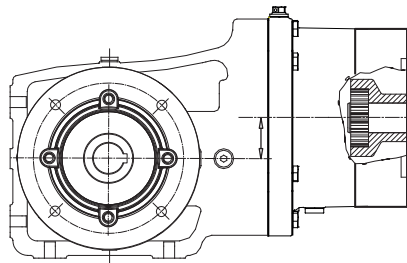
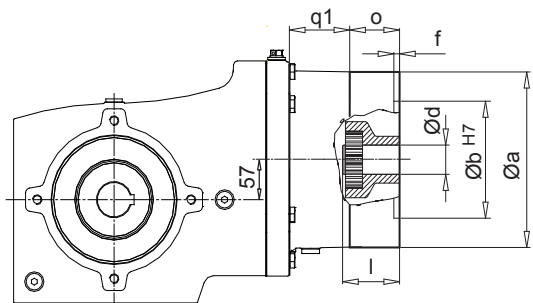
* IEC-Preferowane serii

SK 93372.1 V (A) - IEC 100

SK 93372.1 VF(AF) - IEC 100



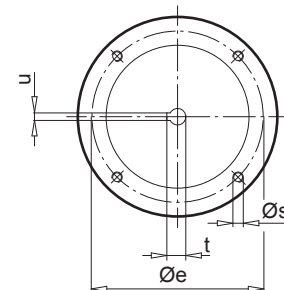
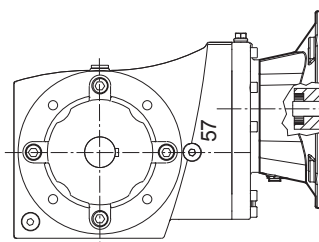
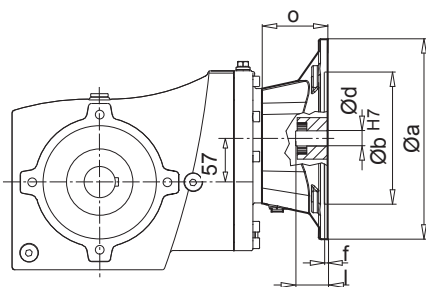
IEC	a	b	e	f	s	o	d	l	t	u
IEC 100	250	180	215	5	M12	83	28	60	31,3	8


SK 93672.1 V (A) - IEC 63...90
SK 93672.1 VF(AF) - IEC 63...90


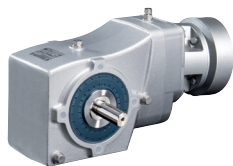
i_{ges}	q1
$\geq 18,21$	57
$< 18,21$	41

IEC	a	b	e	f	s	o	d	l	t	u
IEC 63 - C90 *	90	60	75	3	5,5	33	11	23	12,8	4
IEC 63 - C120	120	80	100	4	5	33				
IEC 63 - A140	140	95	115	4	9	33				
IEC 71 - C105 *	105	70	85	3	7	33	14	30	16,3	5
IEC 71 - C140	140	95	115	4	9	33				
IEC 71 - A160	160	110	130	4	9	33				
IEC 80 - C120 *	120	80	100	4	7	33	19	40	21,8	6
IEC 80 - C160	160	110	130	4	9	33				
IEC 80 - A200	200	130	165	4	M10x20	33				
IEC 90 - C140 *	140	95	115	4	9	46	24	50	27,3	8
IEC 90 - C160	160	110	130	4	9	46				
IEC 90 - A200	200	130	165	4	M10x20	46				

* IEC-Preferowane serii

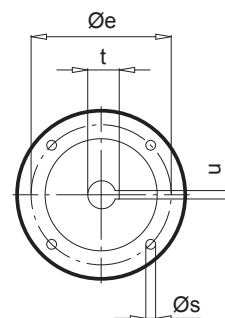
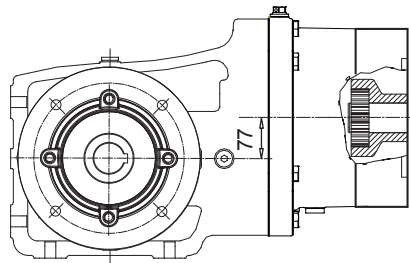
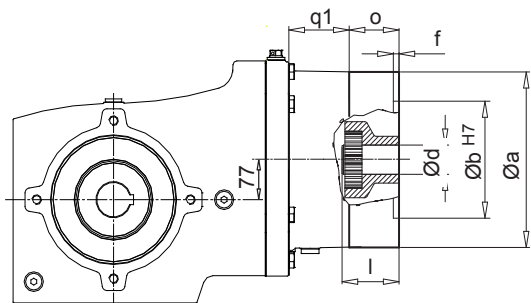
SK 93672.1 V (A) - IEC 100...132
SK 93672.1 VF(AF) - IEC 100...132


IEC	a	b	e	f	s	o	d	l	t	u
IEC 100	250	180	215	5	M12	82	28	60	31,3	8
IEC 112	250	180	215	5	M12	82	28	60	31,3	8
IEC 132	300	230	265	5	M12	111	38	80	41,3	10



SK 93772.1 V (A) - IEC 63...90

SK 93772.1 VF(AF) - IEC 63...90



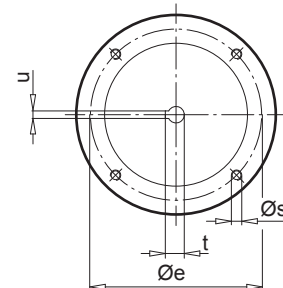
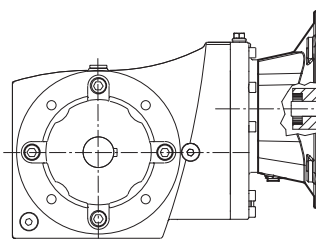
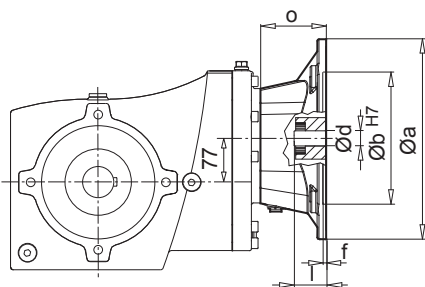
i_{ges}	q1
$\geq 28,38$	57
$< 28,38$	41

IEC	a	b	e	f	s	o	d	l	t	u
IEC 63 - C90 *	90	60	75	3	5,5	33	11	23	12,8	4
IEC 63 - C120	120	80	100	4	5	33				
IEC 63 - A140	140	95	115	4	9	33				
IEC 71 - C105 *	105	70	85	3	7	33	14	30	16,3	5
IEC 71 - C140	140	95	115	4	9	33				
IEC 71 - A160	160	110	130	4	9	33				
IEC 80 - C120 *	120	80	100	4	7	33	19	40	21,8	6
IEC 80 - C160	160	110	130	4	9	33				
IEC 80 - A200	200	130	165	4	M10x20	33				
IEC 90 - C140 *	140	95	115	4	9	46	24	50	27,3	8
IEC 90 - C160	160	110	130	4	9	46				
IEC 90 - A200	200	130	165	4	M10x20	46				

* IEC-Preferowane serie

SK 93772.1 V (A) - IEC 100...132

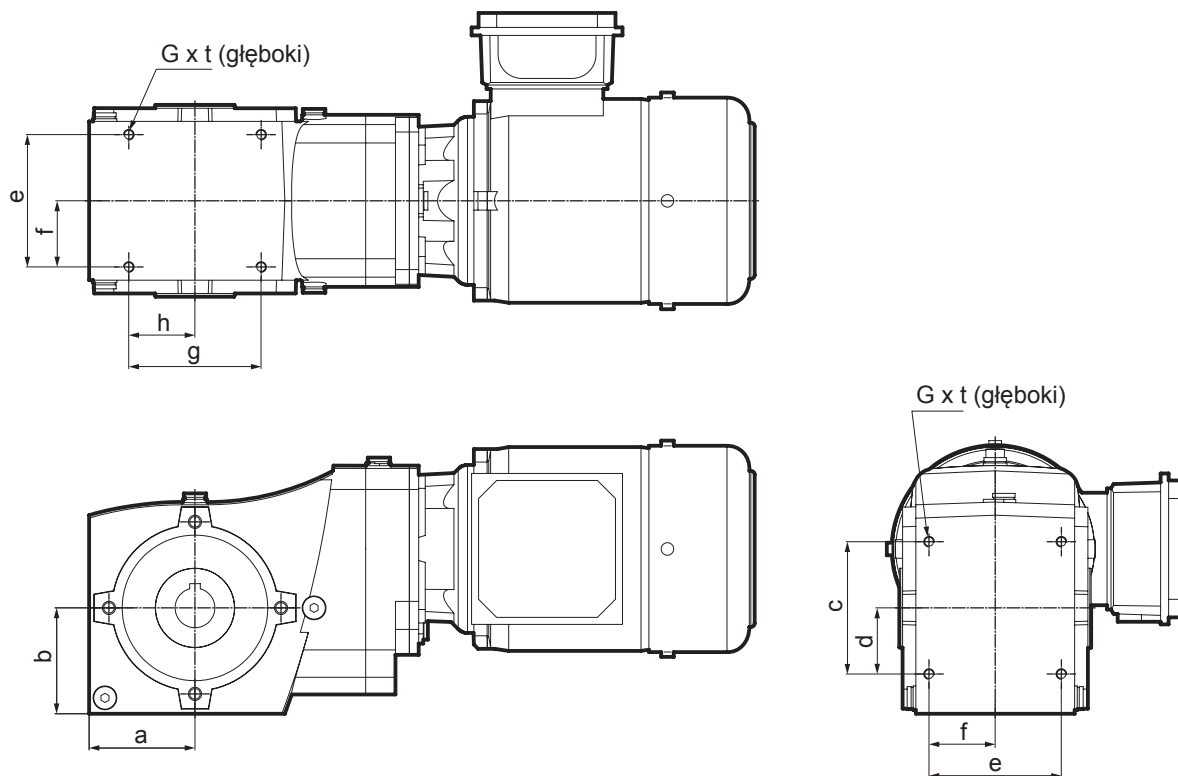
SK 93772.1 VF(AF) - IEC 100...132



IEC	a	b	e	f	s	o	d	l	t	u
IEC 100	250	180	215	5	M12	82	28	60	31,3	8
IEC 112	250	180	215	5	M12	82	28	60	31,3	8
IEC 132	300	230	265	5	M12	111	38	80	41,3	10

Obudowa - Wersja na łapach

SK 930072.1 - SK 93772.1



Type	a	b	c	d	e	f	g	h	t	G
	[mm]									
930072.1	50	50	60	30	75	37	60	30	8	M6
93072.1	56	56	70	35	90	45	70	35	8	M6
93172.1	63	63	80	40	90	45	80	40	11	M8
93372.1	80	80	100	50	100	50	100	50	16	M8
93672.1	100	100	120	63	120	60	120	60	15	M10
93772.1	112	112	140	70	140	70	140	70	15	M12

G1000 Stałe prędkości obrotowe Korpus jednoczęściowy 50 Hz, 60 Hz

- NORDBLOC.1 Motoreduktory walcowe
- Motoreduktory walcowe
- Motoreduktory walcowe płaskie
- Motoreduktory walcowo-stożkowe
- Motoreduktory walcowo-ślimakowe

G4014 Elektronische Verstellgetriebe

- NORDBLOC.1 Motoreduktory walcowe
- Motoreduktory walcowe
- Motoreduktory walcowe płaskie
- Motoreduktory walcowo-stożkowe
- Motoreduktory walcowo-ślimakowe

G1050 Reduktory przemysłowe MAXXDRIVE


G1035 Reduktory ślimakowe UNIVERSAL

- SI i SMI

F3018 Przetwornica częstotliwości SK180E

F3020 Przetwornica częstotliwości SK200E





NORD DRIVESYSTEMS Group

Siedziba i technologii Centrum
w Bargteheide koło Hamburga

Innowacyjne rozwiązania napędowe
ponad 100 branżach

Produktów mechanicznych

Reduktory walcowe, walcowe w korpusie płaskim,
walcowo-stożkowe i walcowo-ślimakowe

Produktów elektryczne

Silniki elektryczne w wszystkich klas efektywności

Produktów elektronicznych

Scentralizowane i zdecentralizowane przetwornica częstotliwości,
Silnik rozrusznik

7 miejsc produkcji zaawansowanych technologicznie
dla wszystkich komponenty napędowych

Oddziały i partnerzy dystrybucyjni w
98 krajach na 5 kontynentach

zapewnienie na składowisku, centra montażowe,
pomoc techniczna i obsługa klienta

Ponad 4000 pracowników na całym świecie
utworzyć niestandardowych rozwiązań

www.nord.com/locator

PL Nord Napędy sp. z o.o., ul. Krakowska 58, 32-020 Wieliczka
Tel. +48-122889900, Faks +48-122889911, biuro@nord.com

Members of the NORD DRIVESYSTEMS GROUP



NORD[®]
DRIVESYSTEMS