

PL CZ RU

PL1010

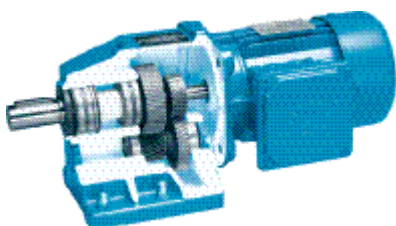
Katalog części zamiennych - Reduktory walcowe

Katalog náhradních dílů – Čelní převodovky

Каталог запасных частей для цилиндрических зубчатых редукторов

**NORD**[®]
DRIVESYSTEMS

Części zamienne
Všeobecné náhradní díly
Запасные части общего назначения

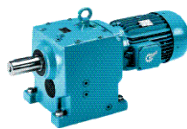


Reduktory walcowe
Čelní převodovka
Цилиндрический редуктор

SK 11E - SK 51E	4 - 5
SK 02 - SK 52	6 - 7
SK 62 - SK 102	8 - 9
SK 63 - SK 103	10 - 11
SK 12/02 - SK 52/12	12 - 13
SK 63/22 - SK 103/52	12 - 13
SK 63/23 - SK 103/53	12 - 13
SK 03 - SK 53	14 - 15

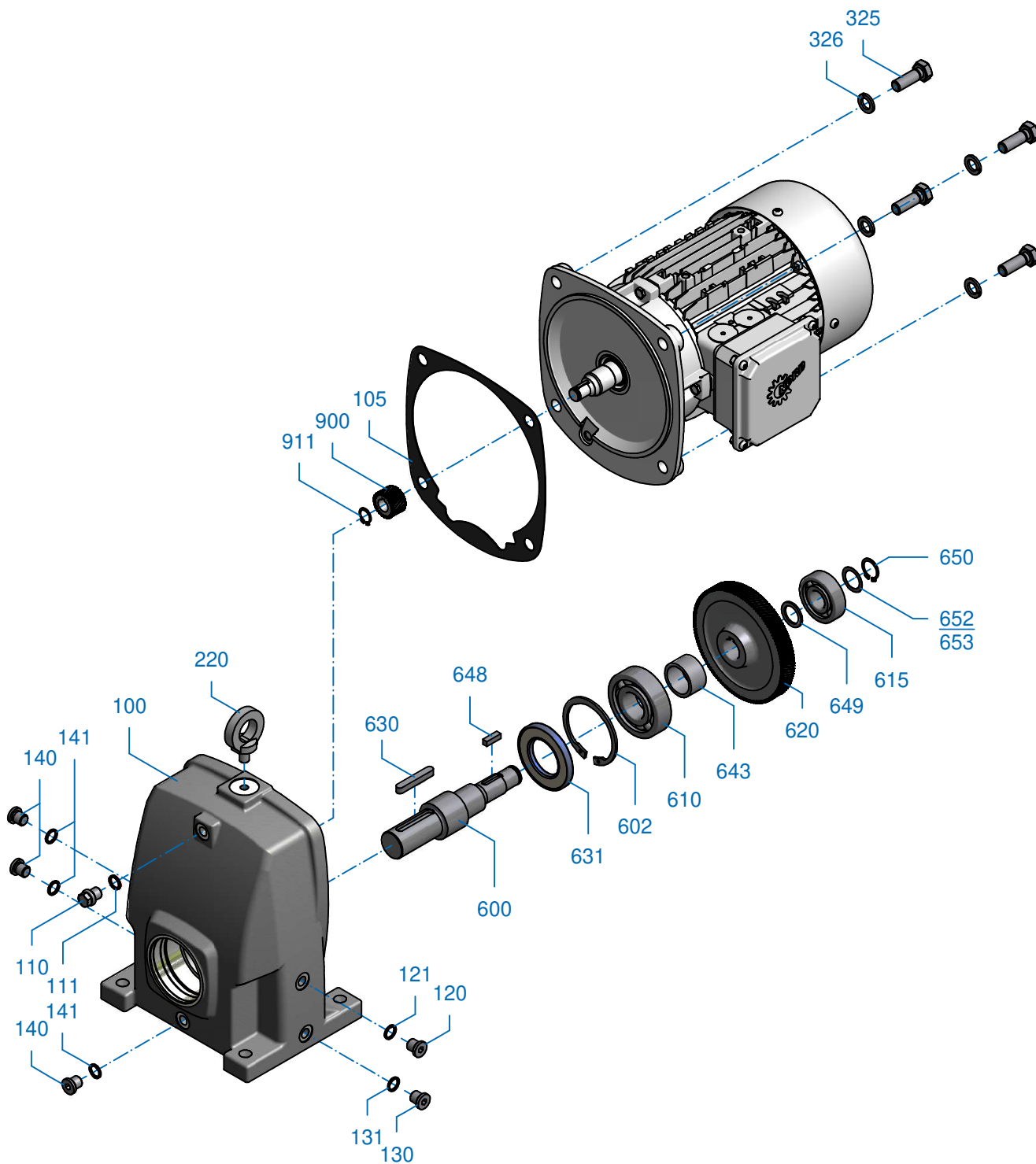
Informacje dotyczące zamówienia 16 - 17
Objednací údaje
Данные для заказа

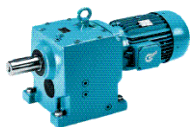
SK 11E - SK 51E



Reduktory walcowe Čelní převodovka Цилиндрический редуктор

EB 508 9010 - E2





PL

100	Obudowa
105	Uszczelka
110	Śruba
111	Uszczelka
120	Śruba
121	Uszczelka
130	Śruba
131	Uszczelka
140	Śruba
141	Uszczelka
220	Śruba
325	Śruba
326	Podkładka sprężysta
600	Wał wyjściowy
610	Łożysko toczne
615	Łożysko toczne
620	Koło wyjściowe
630	Wpust pasowany
631	Pierścień uszczelniający wał
643	Tuleja
648	Wpust pasowany
649	Tuleja
650	Pierścień osadczy sprężynujący
652	Podkładka regulacyjna
653	Podkładka regulacyjna
900	Zębnik napędowy
911	Pierścień osadczy sprężynujący

CZ

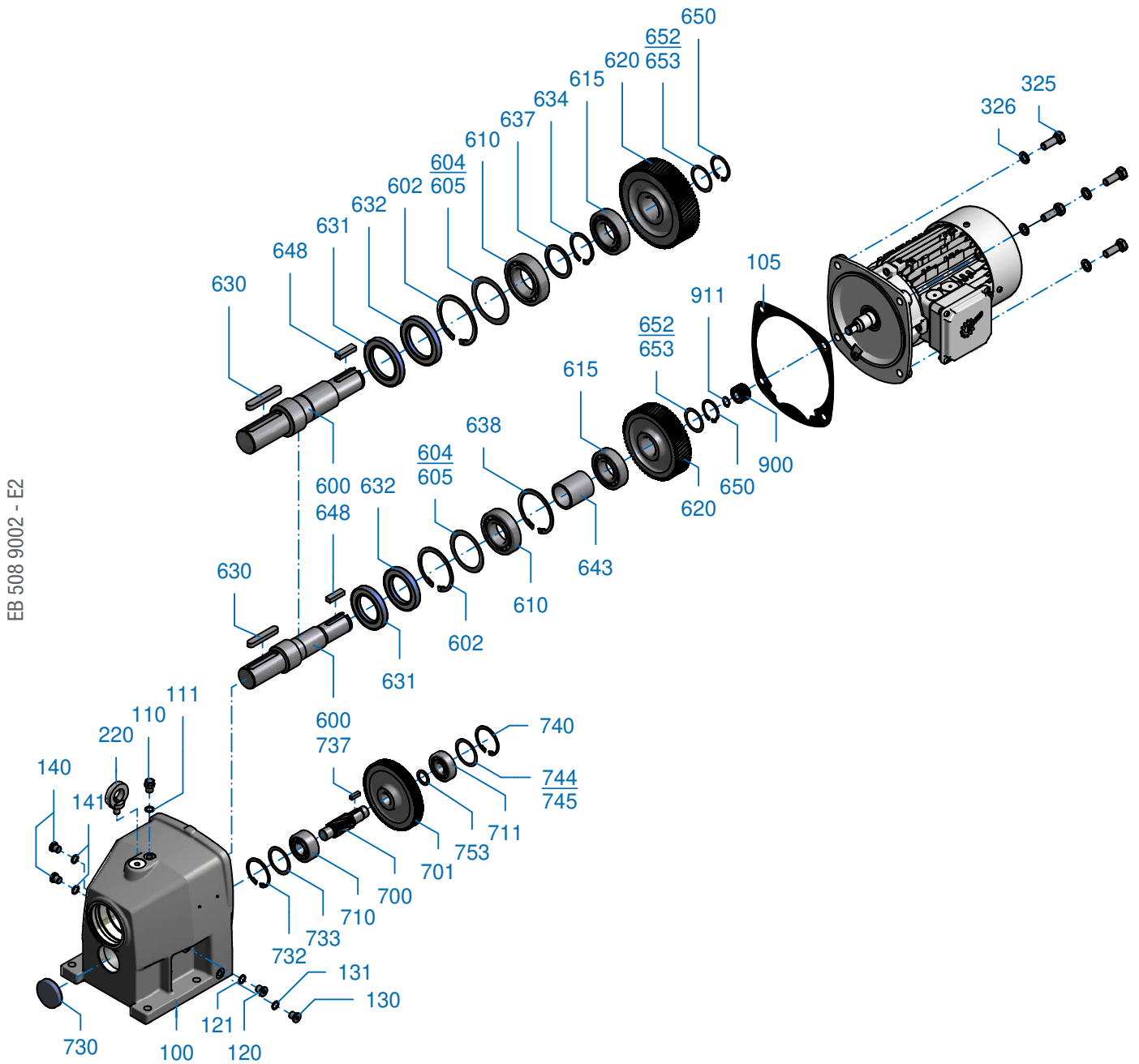
100	Skříň
105	Těsnění
110	Šroub
111	Těsnění
120	Šroub
121	Těsnění
130	Šroub
131	Těsnění
140	Šroub
141	Těsnění
220	Šroub
325	Šroub
326	Pružná podložka
600	Výstupní hřídel
610	Valivé ložisko
615	Valivé ložisko
620	Výstupní kolo
630	Lícované pero
631	Hřídelové těsnění
643	Pouzdro
648	Lícované pero
649	Pouzdro
650	Pojistný kroužek
652	Vymezovací kroužek
653	Vymezovací kroužek
900	Hnací pastorek
911	Pojistný kroužek

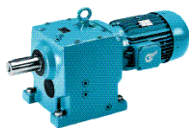
RU

100	Корпус
105	Прокладка
110	Сопун
111	Прокладка
120	Резьбовая пробка
121	Прокладка
130	Резьбовая пробка
131	Прокладка
140	Резьбовая пробка
141	Прокладка
220	Рым-болт
325	Болт
326	Пружинная шайба
600	Выходной вал
610	Подшипник
615	Подшипник
620	Ведомая шестерня
630	Шпонка
631	Манжетное уплотнение выходного вала
643	Дистанционная втулка
648	Шпонка
649	Дистанционная втулка
650	Предохранительное кольцо
652	Дистанционное кольцо
653	Дистанционное кольцо
900	Ведущая шестерня
911	Стопорное кольцо



Reduktory walcowe Čelní převodovka Цилиндрический редуктор





PL

100	Obudowa
105	Uszczelka
110	Śruba
111	Uszczelka
120	Śruba
121	Uszczelka
130	Śruba
131	Uszczelka
140	Śruba
141	Uszczelka
220	Śruba
325	Śruba
326	Podkładka sprężysta
600	Wał wyjściowy
602	Pierścień osadczy sprężynujący
604	Podkładka regulacyjna
605	Podkładka regulacyjna
610	Łożysko toczne
615	Łożysko toczne
620	Koło napędowe
630	Wpust pasowany
631	Pierścień uszczelniający wał
632	Pierścień uszczelniający wał
634	Pierścień osadczy sprężynujący
637	Tarcza oporowa
638	Pierścień osadczy sprężynujący
643	Tuleja
648	Wpust pasowany
650	Pierścień osadczy sprężynujący
652	Podkładka regulacyjna
653	Podkładka regulacyjna
700	Wałek zakończony zębikiem
701	Koło napędowe
710	Łożysko toczne
711	Łożysko toczne
730	Zatyczka
732	Pierścień osadczy sprężynujący
733	Tarcza oporowa
737	Wpust pasowany
740	Pierścień osadczy sprężynujący
744	Podkładka regulacyjna
745	Podkładka regulacyjna
753	Tuleja
900	Zębnik napędowy
911	Pierścień osadczy sprężynujący

CZ

100	Skříň
105	Těsnění
110	Šroub
111	Těsnění
120	Šroub
121	Těsnění
130	Šroub
131	Těsnění
140	Šroub
141	Těsnění
220	Šroub
325	Šroub
326	Pružná podložka
600	Výstupní hřídel
602	Pojistný kroužek
604	Lícovaná podložka
605	Lícovaná podložka
610	Valivé ložisko
615	Valivé ložisko
620	Hnací kolo
630	Lícované pero
631	Hřídelové těsnění
632	Hřídelové těsnění
634	Pojistný kroužek
637	Opěrná podložka
638	Pojistný kroužek
643	Pouzdro
648	Lícované pero
650	Pojistný kroužek
652	Lícovaná podložka
653	Lícovaná podložka
700	Pastorkový hřídel
701	Hnací kolo
710	Valivé ložisko
711	Valivé ložisko
730	Víčko
732	Pojistný kroužek
733	Opěrná podložka
737	Lícované pero
740	Pojistný kroužek
744	Lícovaná podložka
745	Lícovaná podložka
753	Pouzdro
900	Pastorek pohonu
911	Pojistný kroužek

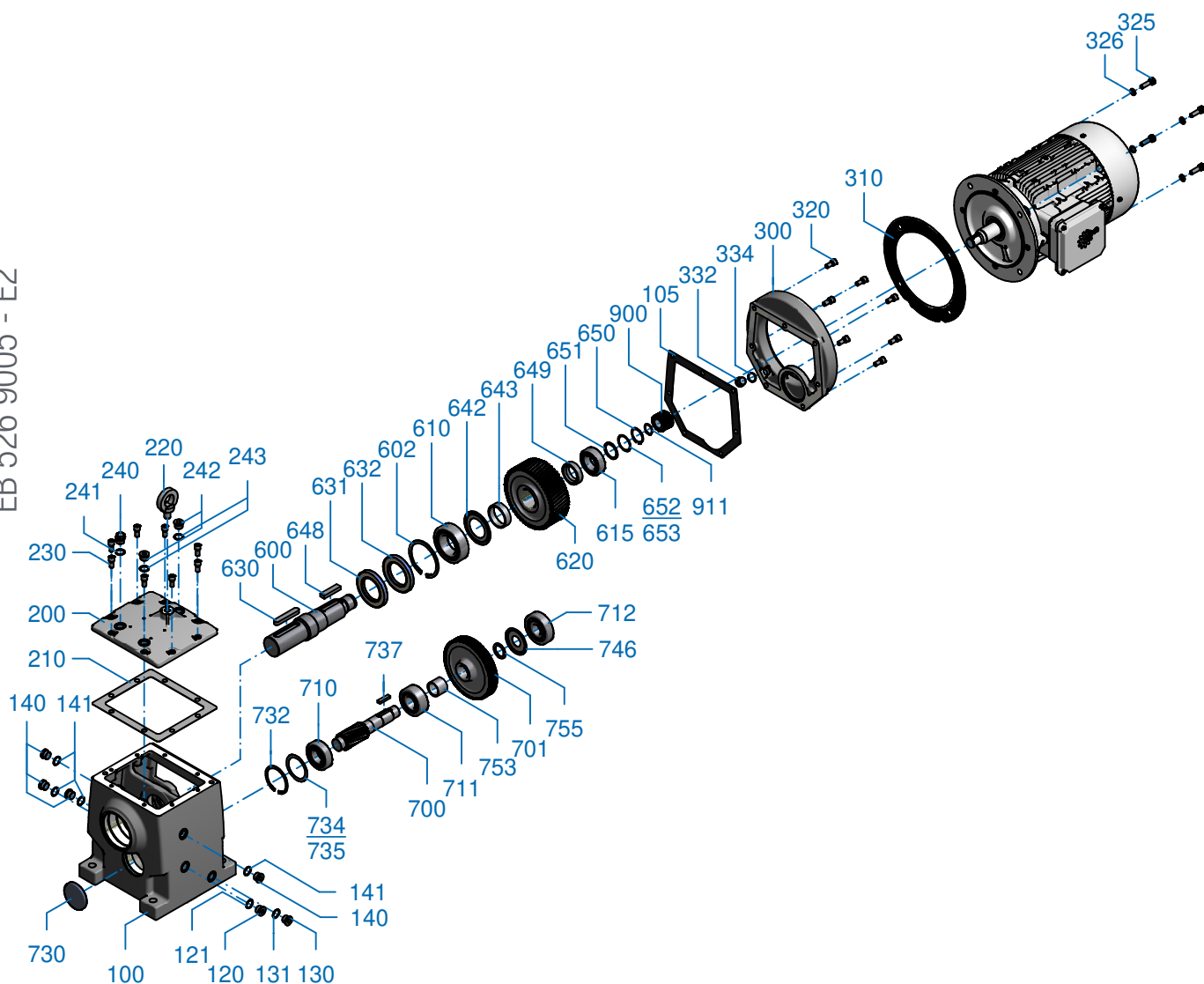
RU

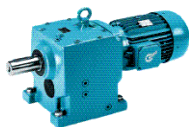
100	Корпус
105	Прокладка
110	Сопун
111	Прокладка
120	Резьбовая пробка
121	Прокладка
130	Резьбовая пробка
131	Прокладка
140	Резьбовая пробка
141	Прокладка
220	Рым-болт
325	Болт
326	Пружинная шайба
600	Выходной вал
602	Стопорное кольцо
604	Пригоночная шайба
605	Пригоночная шайба
610	Подшипник
615	Подшипник
620	Шестерня
630	Шпонка
631	Манжетное уплотнение выходного вала
632	Манжетное уплотнение выходного вала
634	Стопорное кольцо
637	Дистанционное кольцо
638	Стопорное кольцо
643	Дистанционная втулка
648	Шпонка
650	Стопорное кольцо
652	Пригоночная шайба
653	Пригоночная шайба
700	Вал-шестерня
701	Шестерня
710	Подшипник
711	Подшипник
730	Заглушка
732	Стопорное кольцо
733	Дистанционное кольцо
737	Шпонка
740	Стопорное кольцо
744	Пригоночная шайба
745	Пригоночная шайба
753	Дистанционная втулка
900	Ведущая шестерня
911	Стопорное кольцо



Reduktory walcowe
 Čelní převodovka
 Цилиндрический редуктор

EB 526 9005 - E2



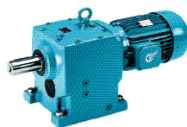


PL

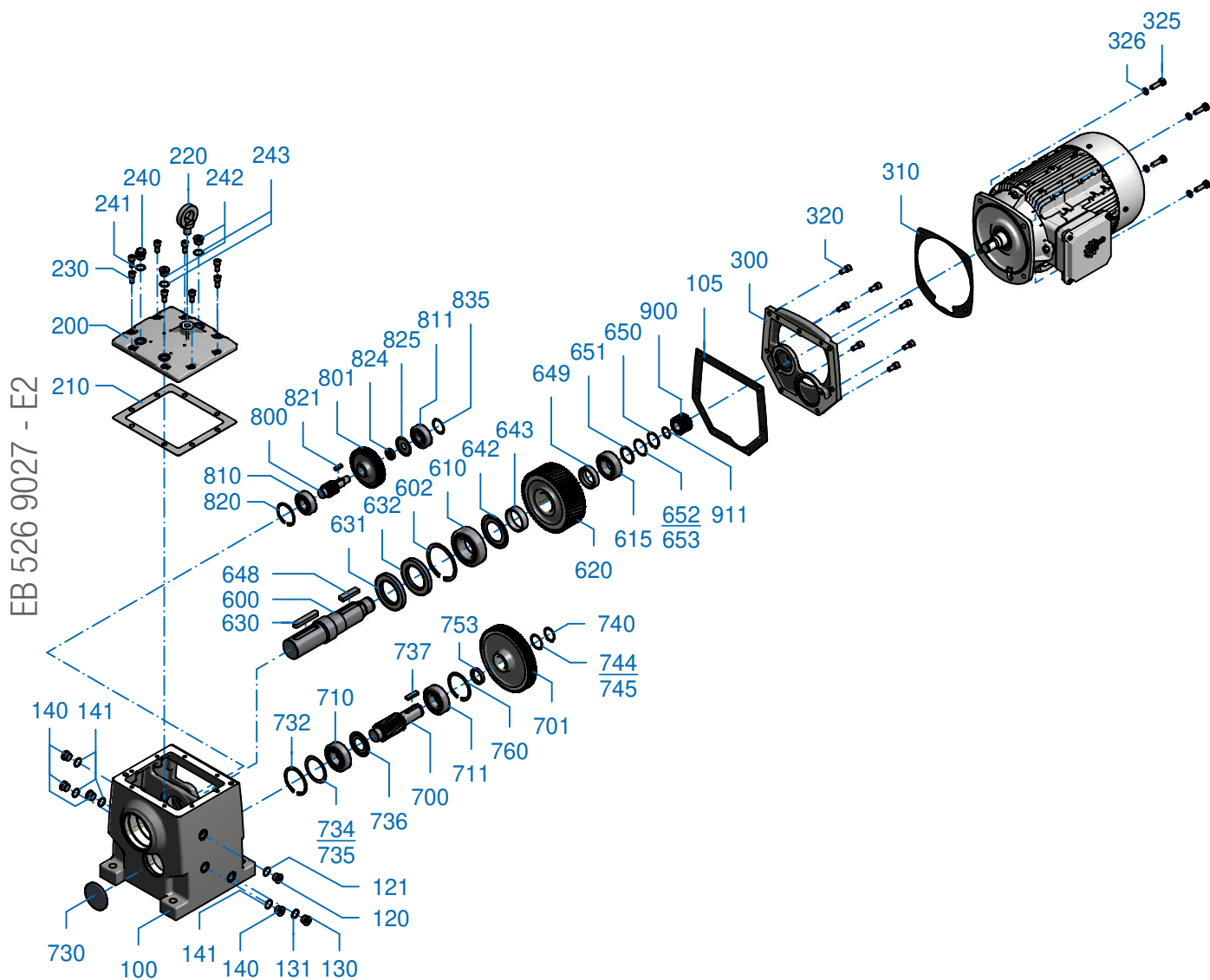
CZ

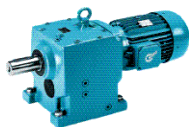
RU

100	Obudowa	100	Skříň	100	Корпус
105	Uszczelka	105	Těsnění	105	Прокладка
120	Šruba	120	Šroub	120	Резьбовая пробка
121	Uszczelka	121	Těsnění	121	Прокладка
130	Šruba	130	Šroub	130	Резьбовая пробка
131	Uszczelka	131	Těsnění	131	Прокладка
140	Šruba	140	Šroub	140	Резьбовая пробка
141	Uszczelka	141	Těsnění	141	Прокладка
200	Pokrywa obudowy	200	Víko skříně	200	Крышка корпуса
210	Uszczelka	210	Těsnění	210	Прокладка
220	Šruba	220	Šroub	220	Рым-болт
230	Šruba	230	Šroub	230	Болт
240	Šruba	240	Šroub	240	Сопун
241	Uszczelka	241	Těsnění	241	Прокладка
242	Šruba	242	Šroub	242	Резьбовая пробка
243	Uszczelka	243	Těsnění	243	Прокладка
300	Pokryva przekładni	300	Víko převodovky	300	Фланец редуктора
310	Uszczelka	310	Těsnění	310	Прокладка
320	Šruba	320	Šroub	320	Болт
325	Šruba	325	Šroub	325	Болт
326	Podkładka sprężysta	326	Pružná podložka	326	Пружинная шайба
332	Šruba	332	Šroub	332	Резьбовая пробка
334	Uszczelka	334	Těsnění	334	Прокладка
600	Wał wyjściowy	600	Výstupní hřídel	600	Выходной вал
602	Pierścień osadczy sprzężujący	602	Pojistný kroužek	602	Стопорное кольцо
610	Łożysko toczne	610	Valivé ložisko	610	Подшипник
615	Łożysko toczne	615	Valivé ložisko	615	Подшипник
620	Koło napędowe	620	Hnací kolo	620	Шестерня
630	Wpust pasowany	630	Lícované pero	630	Шпонка
631	Pierścień uszczelniający wał	631	Hřídelové těsnění	631	Манжетное уплотнение выходного вала
632	Pierścień uszczelniający wał	632	Hřídelové těsnění	632	Манжетное уплотнение выходного вала
642	Pierścień Nilos	642	Kroužek Nilos	642	Кольцо Nilos (маслоотбойник)
643	Tuleja	643	Pouzdro	643	Дистанционная втулка
648	Wpust pasowany	648	Lícované pero	648	Шпонка
649	Tuleja	649	Pouzdro	649	Дистанционная втулка
650	Pierścień osadczy sprzężujący	650	Pojistný kroužek	650	Стопорное кольцо
651	Tarcza oporowa	651	Opěrná podložka	651	Дистанционная втулка
652	Podkładka regulacyjna	652	Lícovaná podložka	652	Пригоночная шайба
653	Podkładka regulacyjna	653	Lícovaná podložka	653	Пригоночная шайба
700	Wałek zakończony zębniem	700	Pastorkový hřídel	700	Вал-шестерня
701	Koło napędowe	701	Hnací kolo	701	Шестерня
710	Łożysko toczne	710	Valivé ložisko	710	Подшипник
711	Łożysko toczne	711	Valivé ložisko	711	Подшипник
712	Łożysko toczne	712	Valivé ložisko	712	Подшипник
730	Zatyczka	730	Uzavírací víčko	730	Заглушка
732	Pierścień osadczy sprzężujący	732	Pojistný kroužek	732	Стопорное кольцо
734	Podkładka regulacyjna	734	Lícovaný kroužek	734	Дистанционное кольцо
735	Podkładka regulacyjna	735	Lícovaný kroužek	735	Дистанционное кольцо
737	Wpust pasowany	737	Lícované pero	737	Шпонка
746	Pierścień Nilos	746	Kroužek Nilos	746	Кольцо Nilos (маслоотбойник)
753	Tuleja	753	Pouzdro	753	Дистанционная втулка
755	Tuleja	755	Pouzdro	755	Дистанционная втулка
900	Zębnik napędowy	900	Hnací pastorek	900	Ведущая шестерня
911	Pierścień osadczy sprzężujący	911	Pojistný kroužek	911	Стопорное кольцо



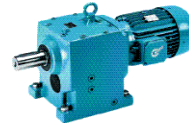
Reduktory walcowe
Čelní převodovka
Цилиндрический редуктор





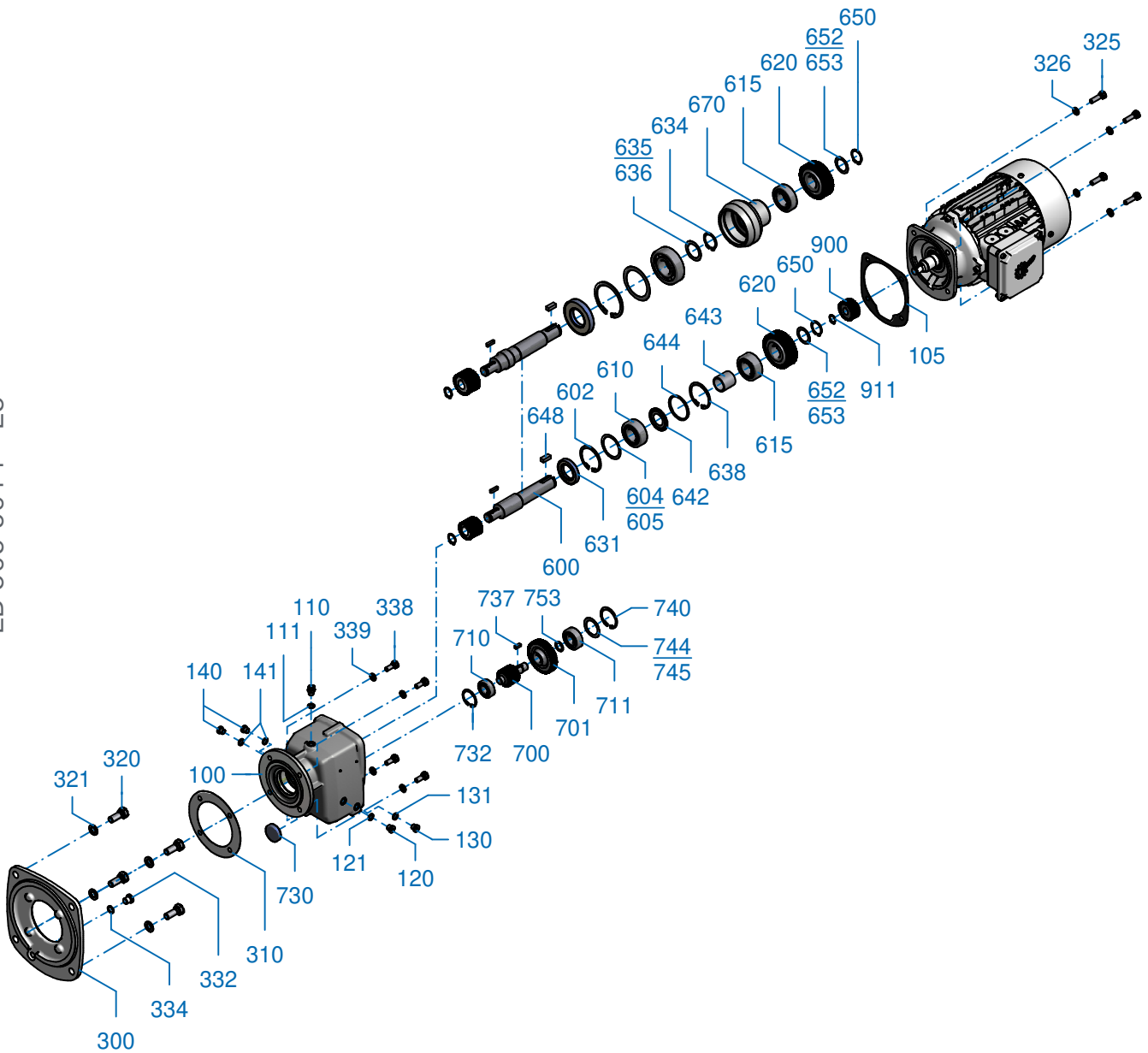
PL	CZ	RU
100 Obudowa	100 Skříň	100 Корпус
105 Uszczelka	105 Těsnění	105 Прокладка
120 Śruba	120 Šroub	120 Резьбовая пробка
121 Uszczelka	121 Těsnění	121 Прокладка
130 Śruba	130 Šroub	130 Резьбовая пробка
131 Uszczelka	131 Těsnění	131 Прокладка
140 Śruba	140 Šroub	140 Резьбовая пробка
141 Uszczelka	141 Těsnění	141 Прокладка
200 Pokrywa obudowy	200 Víko skříně	200 Крышка корпуса
210 Uszczelka	210 Těsnění	210 Прокладка
220 Śruba	220 Šroub	220 Рым-болт
230 Śruba	230 Šroub	230 Болт
240 Śruba	240 Šroub	240 Сопун
241 Uszczelka	241 Těsnění	241 Прокладка
242 Śruba	242 Šroub	242 Резьбовая пробка
243 Uszczelka	243 Těsnění	243 Прокладка
300 Pokrywa przekładni	300 Víko převodovky	300 Фланец редуктора
310 Uszczelka	310 Těsnění	310 Прокладка
320 Śruba	320 Šroub	320 Болт
325 Śruba	325 Šroub	325 Болт
326 Podkładka sprężysta	326 Pružná podložka	326 Пружинная шайба
600 Wał wyjściowy	600 Výstupní hřídel	600 Выходной вал
602 Pierścień osadczy sprężynujący	602 Pojistný kroužek	602 Стопорное кольцо
610 Łożysko toczne	610 Valivé ložisko	610 Подшипник
615 Łożysko toczne	615 Valivé ložisko	615 Подшипник
620 Koło napędowe	620 Hnací kolo	620 Шестерня
630 Wpust pasowany	630 Lícované pero	630 Шпонка
631 Pierścień uszczelniający wał	631 Hřídelové těsnění	631 Манжетное уплотнение выходного вала
632 Pierścień uszczelniający wał	632 Hřídelové těsnění	632 Манжетное уплотнение выходного вала
642 Pierścień Nilos	642 Kroužek Nilos	642 Кольцо Nilos (маслоотбойник)
643 Tuleja	643 Pouzdro	643 Дистанционная втулка
648 Wpust pasowany	648 Lícované pero	648 Шпонка
649 Tuleja	649 Pouzdro	649 Дистанционная втулка
650 Pierścień osadczy sprężynujący	650 Pojistný kroužek	650 Стопорное кольцо
651 Tarcza oporowa	651 Opěrná podložka	651 Дистанционная втулка
652 Podkładka regulacyjna	652 Lícovaná podložka	652 Пригоночная шайба
653 Podkładka regulacyjna	653 Lícovaná podložka	653 Пригоночная шайба
700 Wałek zakończony zębniakiem	700 Pastorkový hřídel	700 Вал-шестерня
701 Koło napędowe	701 Hnací kolo	701 Шестерня
710 Łożysko toczne	710 Valivé ložisko	710 Подшипник
711 Łożysko toczne	711 Valivé ložisko	711 Подшипник
730 Zatyczka	730 Uzavírací víčko	730 Заглушка
732 Pierścień osadczy sprężynujący	732 Pojistný kroužek	732 Стопорное кольцо
734 Podkładka regulacyjna	734 Lícovaný kroužek	734 Дистанционное кольцо
735 Podkładka regulacyjna	735 Lícovaný kroužek	735 Дистанционное кольцо
736 Pierścień Nilos	736 Pierścień Nilos	736 Кольцо Nilos (маслоотбойник)
737 Wpust pasowany	737 Lícované pero	737 Шпонка
740 Pierścień osadczy sprężynujący	740 Pojistný kroužek	740 Стопорное кольцо
744 Podkładka regulacyjna	744 Lícovaná podložka	744 Пригоночная шайба
745 Podkładka regulacyjna	745 Lícovaná podložka	745 Пригоночная шайба
753 Tuleja	753 Pouzdro	753 Дистанционная втулка
760 Pierścień osadczy sprężynujący	760 Pojistný kroužek	760 Стопорное кольцо
800 Wałek zakończony zębniakiem	800 Wałek zakończony zębniakiem	800 Вал-шестерня
801 Koło napędowe	801 Koło napędowe	801 Шестерня
810 Łożysko toczne	810 Łożysko toczne	810 Подшипник
811 Łożysko toczne	811 Łożysko toczne	811 Подшипник
820 Pierścień osadczy sprężynujący	820 Pojistný kroužek	820 Стопорное кольцо
821 Wpust pasowany	821 Lícované pero	821 Шпонка
824 Tuleja	824 Pouzdro	824 Дистанционная втулка
825 Pierścień Nilos	825 Kroužek Nilos	825 Кольцо Nilos (маслоотбойник)
835 Podkładka regulacyjna	835 Lícovaný kroužek	835 Пригоночная шайба
900 Zębnik napędowy	900 Hnací pastorek	900 Ведущая шестерня
911 Pierścień osadczy sprężynujący	911 Pojistný kroužek	911 Стопорное кольцо

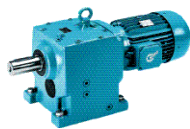
SK 12/02 - SK 52/12
SK 63/22 - SK 103/52
SK 63/23, SK 103/53



Przekładnia podwójna do reduktorów walcowych
Dvoustupňový převod pro čelní převodovku
Двойной редуктор для цилиндрического редуктора

EB 506 9014 - E5



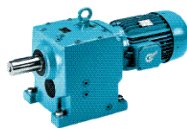


PL

CZ

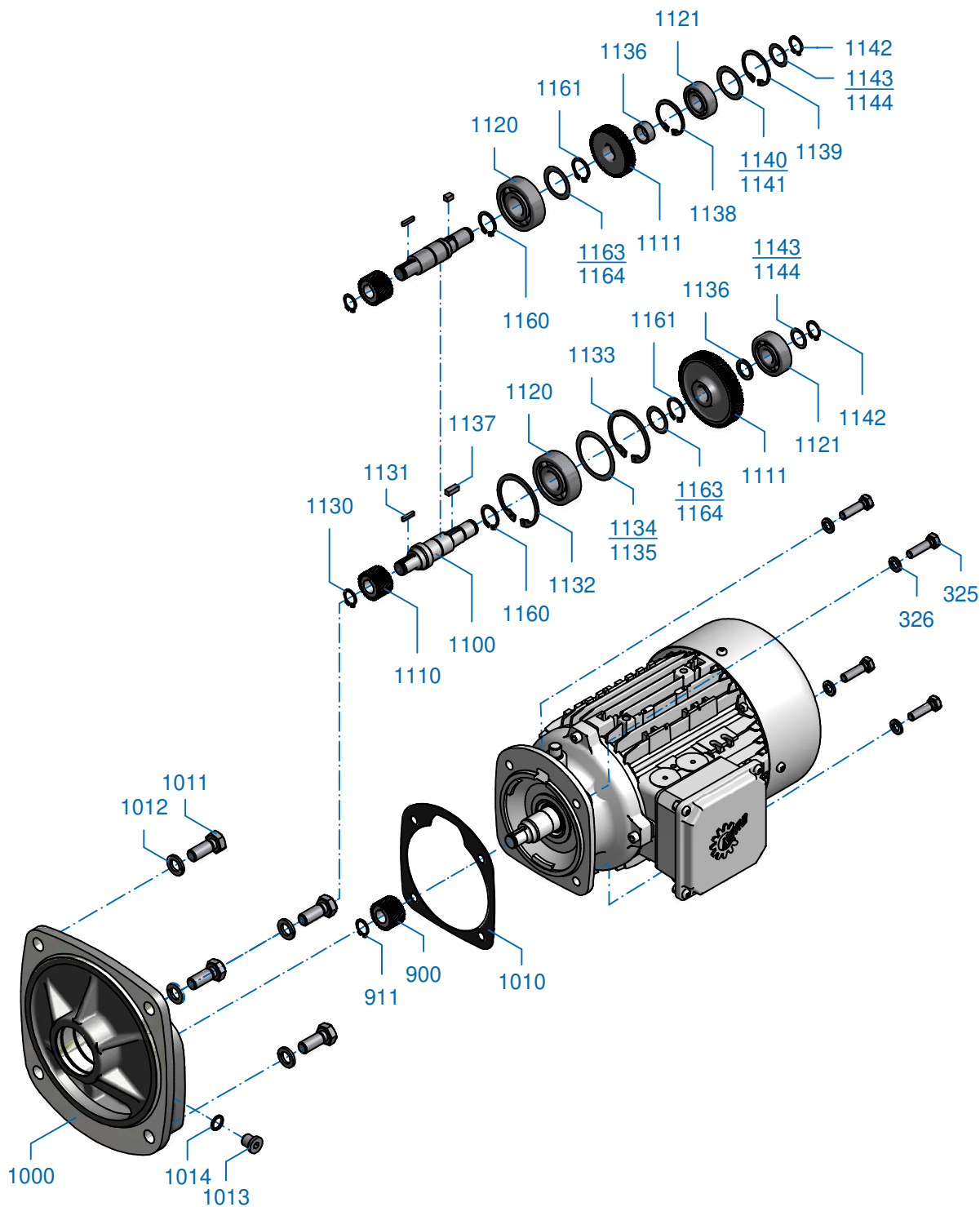
RU

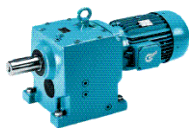
100	Obudowa	100	Skříň	100	Корпус
105	Uszczelka	105	Těsnění	105	Прокладка
110	Šruba	110	Šroub	110	Сопун
111	Uszczelka	111	Těsnění	111	Прокладка
120	Šruba	120	Šroub	120	Резьбовая пробка
121	Uszczelka	121	Těsnění	121	Прокладка
130	Šruba	130	Šroub	130	Резьбовая пробка
131	Uszczelka	131	Těsnění	131	Прокладка
140	Šruba	140	Šroub	140	Резьбовая пробка
141	Uszczelka	141	Těsnění	141	Прокладка
300	Pokrywa przekładni	300	Víko převodovky	300	Фланец редуктора
310	Uszczelka	310	Těsnění	310	Прокладка
320	Šruba	320	Šroub	320	Болт
321	Podkladka sprężysta	321	Pružná podložka	321	Пружинная шайба
325	Šruba	325	Šroub	325	Болт
326	Podkladka sprężysta	326	Pružná podložka	326	Пружинная шайба
332	Šruba	332	Šroub	332	Болт
334	Uszczelka	334	Těsnění	334	Прокладка
338	Šruba	338	Šroub	338	Болт
339	Podkladka sprężysta	339	Pružná podložka	339	Пружинная шайба
600	Wał wyjściowy	600	Výstupní hřídel	600	Выходной вал
602	Pierścień osadczy sprężynujący	602	Pojistný kroužek	602	Стопорное кольцо
604	Podkladka regulacyjna	604	Vymezovací kroužek	604	Дистанционное кольцо
605	Podkladka regulacyjna	605	Vymezovací kroužek	605	Дистанционное кольцо
610	Łożysko toczne	610	Valivé ložisko	610	Подшипник
615	Łożysko toczne	615	Valivé ložisko	615	Подшипник
620	Koło wyjściowe	620	Výstupní kolo	620	ведомая шестерня
631	Pierścień uszczelniający wał	631	Hřídelové těsnění	631	Манжетное уплотнение выходного вала
634	Pierścień osadczy sprężynujący	634	Pojistný kroužek	634	Стопорное кольцо
635	Podkladka regulacyjna	635	Vymezovací kroužek	635	Дистанционное кольцо
636	Podkladka regulacyjna	636	Vymezovací kroužek	636	Дистанционное кольцо
638	Pierścień osadczy sprężynujący	638	Pojistný kroužek	638	Стопорное кольцо
642	Pierścień Nilos	642	Kroužek Nilos	642	Кольцо Nilos (маслоотбойник)
643	Tuleja	643	Pouzdro	643	Дистанционная втулка
644	Tuleja	644	Pouzdro	644	Дистанционное кольцо
648	Wpust pasowany	648	Lícované pero	648	Шпонка
650	Pierścień osadczy sprężynujący	650	Pojistný kroužek	650	Стопорное кольцо
652	Podkladka regulacyjna	652	Vymezovací kroužek	652	Дистанционное кольцо
653	Podkladka regulacyjna	653	Vymezovací kroužek	653	Дистанционное кольцо
670	Tuleja łożyskowa niedzielona	670	Ložiskové pouzdro	670	Втулка подшипника
700	Walek zakończony zębniakiem	700	Pastorkový hřídel	700	Вал-шестерня
701	Koło napędowe	701	Hnací kolo	701	Шестерня
710	Łożysko toczne	710	Valivé ložisko	710	Подшипник
711	Łożysko toczne	711	Valivé ložisko	711	Подшипник
730	Zatyczka	730	Uzavírací víčko	730	Заглушка
732	Pierścień osadczy sprężynujący	732	Pojistný kroužek	732	Стопорное кольцо
737	Wpust pasowany	737	Lícované pero	737	Шпонка
740	Pierścień osadczy sprężynujący	740	Pojistný kroužek	740	Стопорное кольцо
744	Podkladka regulacyjna	744	Vymezovací kroužek	744	Дистанционное кольцо
745	Podkladka regulacyjna	745	Vymezovací kroužek	745	Дистанционное кольцо
753	Tuleja	753	Pouzdro	753	Дистанционная втулка
900	Zębniak napędowy	900	Hnací pastorek	900	Ведущая шестерня
911	Pierścień osadczy sprężynujący	911	Pojistný kroužek	911	Стопорное кольцо



Obudowa montowana do reduktorów walcowych
 Příkladný kryt pro čelní převodovku
 Дополнительная ступень для цилиндрического редуктора

EB 508 9006 - E4





PL	CZ	RU
325 Śruba	325 Šroub	325 Болт
326 Podkładka sprężysta	326 Pružná podložka	326 Пружинная шайба
900 Zębnik napędowy	900 Hnací pastorek	900 Ведущая шестерня
911 Pierścień osadczy sprężynujący	911 Pojistný kroužek	911 Стопорное кольцо
1000 Obudowa montowana	1000 Nástavbová skříň	1000 Корпус дополнительной ступени
1010 Uszczelka silnika	1010 Těsnění motoru	1010 Прокладка
1011 Śruba	1011 Šroub	1011 Болт
1012 Podkładka sprężysta	1012 Pružná podložka	1012 Пружинная шайба
1013 Śruba	1013 Šroub	1013 Резьбовая пробка
1014 Pierścień uszczelniający	1014 Hřídlové těsnění	1014 Прокладка
1100 Wał pośredni	1100 Hřídel	1100 Промежуточный вал
1110 Zębnik napędowy	1110 Hnací pastorek	1110 Ведущая шестерня
1111 Koło napędowe	1111 Hnací kolo	1111 Шестерня
1120 Łożysko toczne	1120 Valivé ložisko	1120 Подшипник
1121 Łożysko toczne	1121 Valivé ložisko	1121 Подшипник
1130 Pierścień osadczy sprężynujący	1130 Pojistný kroužek	1130 Стопорное кольцо
1131 Wpust pasowany	1131 Lícované pero	1131 Шпонка
1132 Pierścień osadczy sprężynujący	1132 Pojistný kroužek	1132 Стопорное кольцо
1133 Pierścień osadczy sprężynujący	1133 Pojistný kroužek	1133 Стопорное кольцо
1134 Podkładka regulacyjna	1134 Vymezovací kroužek	1134 Дистанционное кольцо
1135 Podkładka regulacyjna	1135 Vymezovací kroužek	1135 Дистанционное кольцо
1136 Tuleja	1136 Pouzdro	1136 Дистанционная втулка
1137 Wpust pasowany	1137 Lícované pero	1137 Шпонка
1139 Pierścień osadczy sprężynujący	1139 Pojistný kroužek	1139 Стопорное кольцо
1140 Podkładka regulacyjna	1140 Vymezovací kroužek	1140 Дистанционное кольцо
1141 Podkładka regulacyjna	1141 Vymezovací kroužek	1141 Дистанционное кольцо
1142 Pierścień osadczy sprężynujący	1142 Pojistný kroužek	1142 Стопорное кольцо
1143 Podkładka regulacyjna	1143 Vymezovací kroužek	1143 Дистанционное кольцо
1144 Podkładka regulacyjna	1144 Vymezovací kroužek	1144 Дистанционное кольцо
1160 Pierścień osadczy sprężynujący	1160 Pojistný kroužek	1160 Стопорное кольцо
1161 Pierścień osadczy sprężynujący	1161 Pojistný kroužek	1161 Стопорное кольцо
1163 Podkładka regulacyjna	1163 Vymezovací kroužek	1163 Дистанционное кольцо
1164 Podkładka regulacyjna	1164 Vymezovací kroužek	1164 Дистанционное кольцо

Informacje dotyczące zamówienia Objednací údaje Данные для заказа



Informacje na tabliczce znamionowej
Vysvětlení typového štítku
Пояснения к заводской табличке



		NORD DRIVESYSTEMS Getriebebau NORD GmbH & Co. KG 22939 Bargteheide/GERMANY		085 03470 1				
Type SK		9282ASH - IEC280 - 280S/4		2				
		2	S1	3				
		2010		4				
No.		200537905 - 100 12596508		5				
M2	12971	Nm	6	i	26,89	9	M3	10
P1	75	kW	7	n2	52	11		min ⁻¹
	1277	kg	8		CLP PG 220 / 55L	12		
	1234567890		13	FB	1,3	14		
www.nord.com								



PL

- 1 Kod kreskowy Matrix
- 2 Typ przekładni NORD
- 3 Rok produkcji
- 4 Rodzaj pracy
- 5 Numer fabryczny
- 6 Znamionowa prędkość obrotowa wału wyjściowego przekładni
- 7 Moc napędowa
- 8 Ciężar odpowiadający wersji zgodnej z zamówieniem
- 9 Całkowite przełożenie przekładni
- 10 Położenie montażowe
- 11 Znamionowa prędkość obrotowa wału wyjściowego przekładni
- 12 Rodzaj, lepkość i ilość smaru
- 13 Numer materiału klienta
- 14 Współczynnik eksploatacyjny

CZ

- 1 Matrice – Čárkový kód
- 2 Typ převodovky NORD
- 3 Rok výroby
- 4 Druh provozu
- 5 Výrobní číslo
- 6 Jmenovitý krouticí moment výstupního hřídele převodovky
- 7 Hnací výkon
- 8 Hmotnost v souladu s objednaným provedením
- 9 Celkový převod převodovky
- 10 Montážní poloha
- 11 Jmenovité otáčky výstupního hřídele převodovky
- 12 Druh, viskozita a množství oleje
- 13 Číslo materiálu zákazníka
- 14 Provozní faktor

RU

- 1 Штрих-код
- 2 Тип редуктора NORD
- 3 Год выпуска
- 4 Режим эксплуатации
- 5 Заводской номер
- 6 Номинальный крутящий момент выходного вала редуктора
- 7 Мощность двигателя
- 8 Вес редуктора в исполнении, указанном в заказе
- 9 Полное передаточное число
- 10 Монтажное положение
- 11 Номинальная частота вращения выходного вала редуктора
- 12 Тип, вязкость и объем смазочного материала
- 13 Идентификатор заказчика
- 14 Коэффициент условий работы

Zamówienie części zamiennej / Objednávka náhradních dílů / Форма заказа запасных частей:

Oznaczenie / Označení / Наименование:

Nr poz. / Pol. č / № поз. :

Liczba sztuk / Počet ks / Кол-во единиц:

Typ przekładni / Typ převodovky / Тип редуктора:

Numer fabryczny / Výrobní číslo / Заводской номер:

Informacje dotyczące zamówienia Objednací údaje Данные для заказа



Dane kontaktowe / Kontaktní údaje / Контактная информация:

Firma / Firma / Фирма:

Ulica / Ulice / Улица

Miejscowość / Město / Город:

Kod / PSČ / Индекс:

Telefon / Telefon / Телефон:

Faks / Fax / Факс:

E-mail / E-mail / Эл. Почта:

PL

Lista części zamiennych NORD zawiera znormalizowaną prezentację przekładni NORD. Aby ułatwić wyszukiwanie i zamawianie części zamiennych, na końcu listy części zamiennych znajduje się formularz zamówienia i ważne informacje dotyczące określania właściwych części.

W przypadku pytań jesteśmy do dyspozycji. Lokalną osobę kontaktową można znaleźć pod adresem <http://locator.nord.com>.

CZ

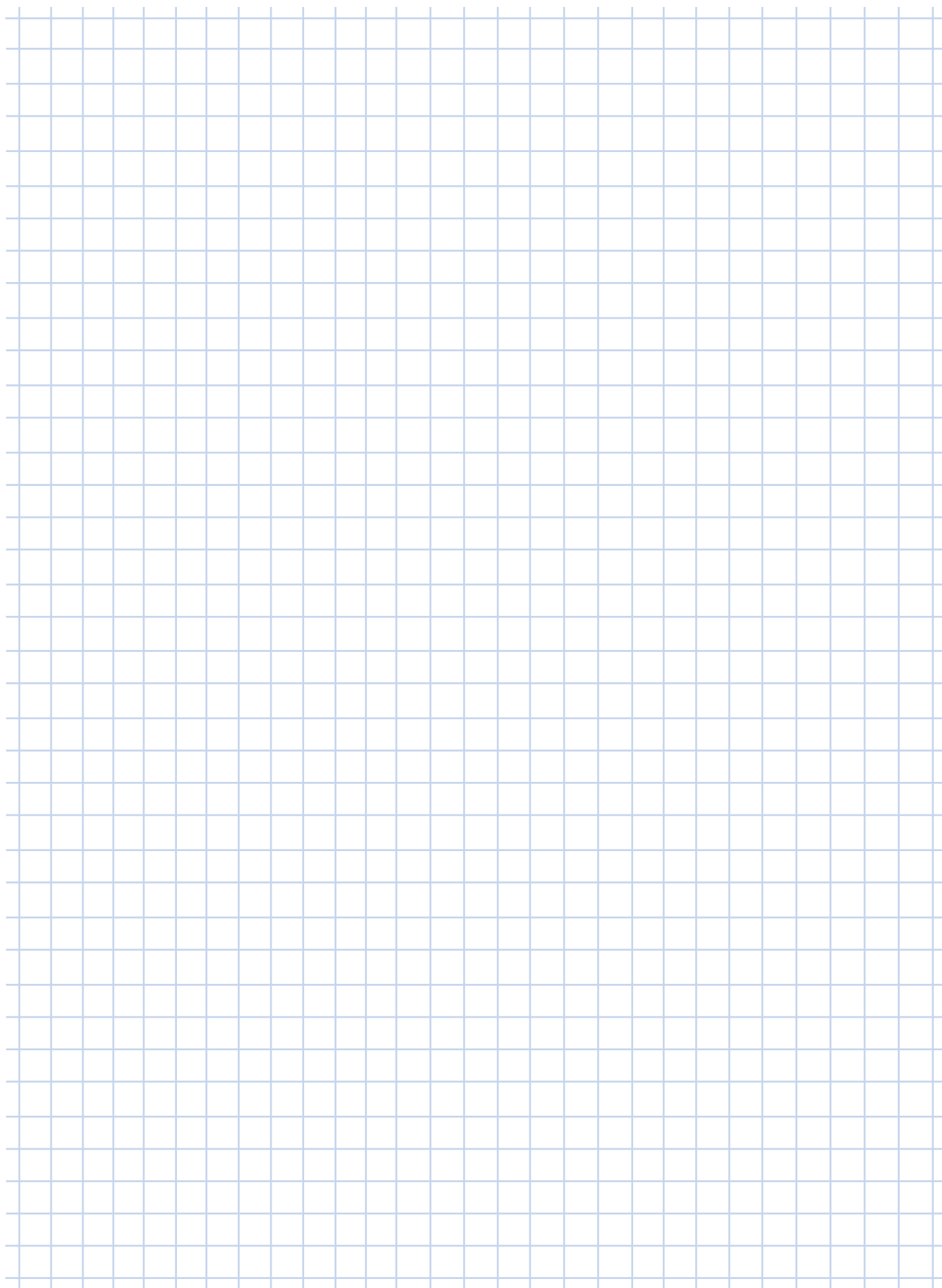
Tento seznam náhradních dílů NORD obsahuje standardizované zobrazení převodovek NORD. Pro usnadnění nalezení a dodatečného objednání náhradních dílů, naleznete na konci seznamu náhradních dílů objednáací formulář s důležitými pokyny k určení správných dílů.

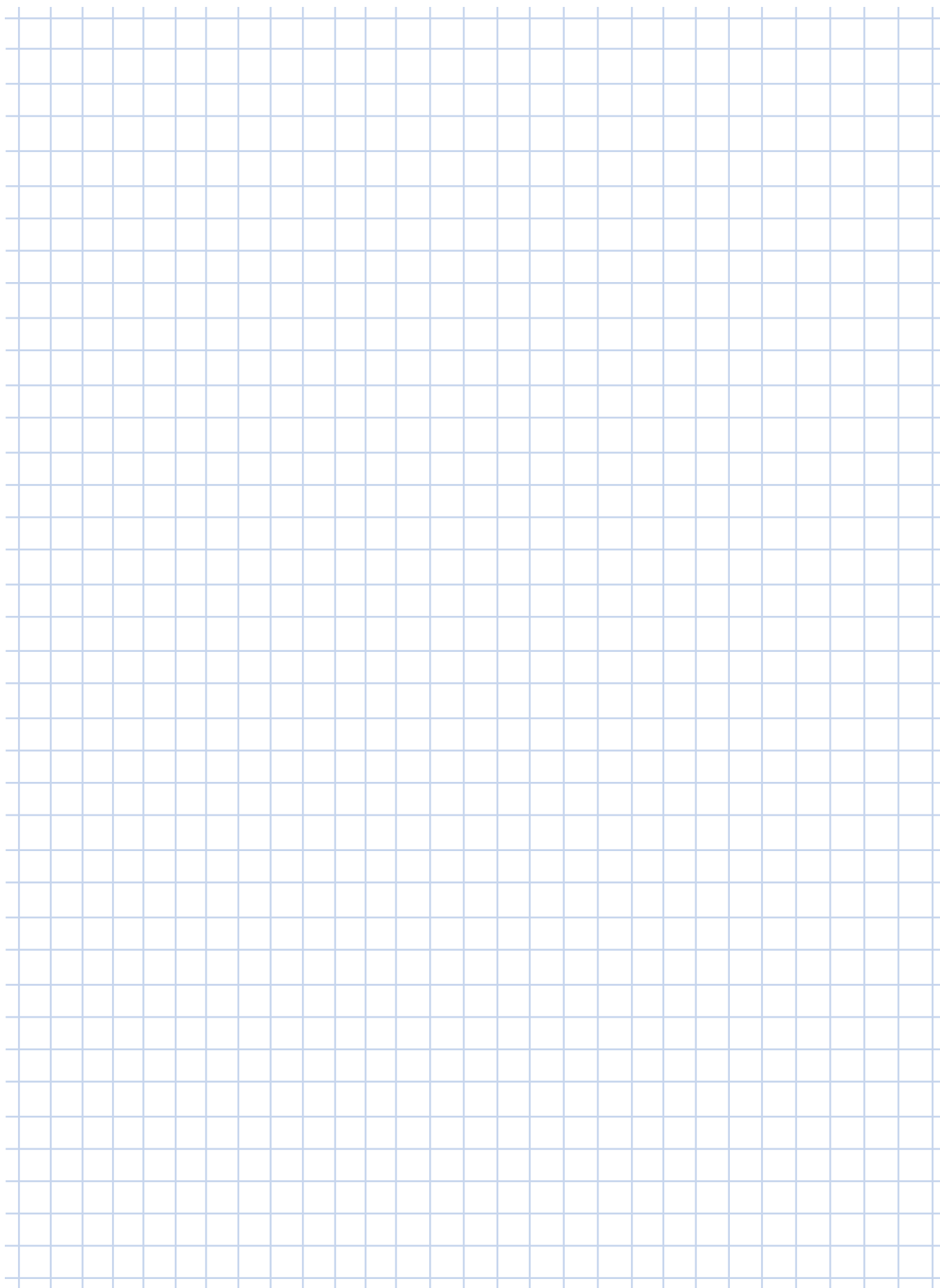
Pro zpětné dotazy jsme Vám rádi k dispozici. Vašeho lokálního kontaktního partnera naleznete na <http://locator.nord.com>.

RU

Этот список запасных частей NORD содержит стандартизованное описание редуктора NORD. Для облегчения поиска и заказа запасных частей, мы предлагаем воспользоваться формой заказа в конце списка запасных частей. В форме содержатся важные замечания, которые помогут найти правильные детали.

В случае возникновения вопросов вы также можете обратиться к нашим специалистам. Найти регионального консультанта можно здесь: <http://locator.nord.com>.





Getriebebau NORD GmbH & Co. KG
Getriebebau-Nord-Strasse 1
22941 Bargteheide
+49 (0) 4532 / 289 - 0
+49 (0) 4532 / 289 - 2253
info@nord.com, www.nord.com