

# NORDAC *ON* (serie SK 300P)

Compacto – Centrado – Potente



**DRIVESYSTEMS**

Our Solution. Your Success.

### Características

- ▶ Plug and play para una puesta en marcha rápida
  - ▶ Completamente conectable
  - ▶ Variador estandarizado
- ▶ Futurista
  - ▶ Compatible con IIoT
  - ▶ Actualización del firmware a través de Ethernet
  - ▶ PLC integrado
- ▶ Reducción de variantes
  - ▶ Accionamientos aptos para un amplio rango de velocidades
  - ▶ Interfaces Ethernet Industrial integradas seleccionable a través de los parámetros
- ▶ Construcción optimizada
  - ▶ Diseño muy compacto
  - ▶ Ocupa menos espacio gracias a la integración de la comunicación Ethernet
- ▶ Interfaz de encoder en el NORDAC ON+ y el NORDAC ON PURE
- ▶ Seguridad funcional opcional: STO a partir del tamaño 2 (para NORDAC ON PURE previa solicitud)
- ▶ Resistencias de frenado internas opcionales a partir del tamaño 2
- ▶ Interfaz de diagnóstico para ParameterBoxes o NORDAC ACCESS BT
- ▶ Control de frenado integrado a partir del tamaño 2
- ▶ Termostato integrado (TF)

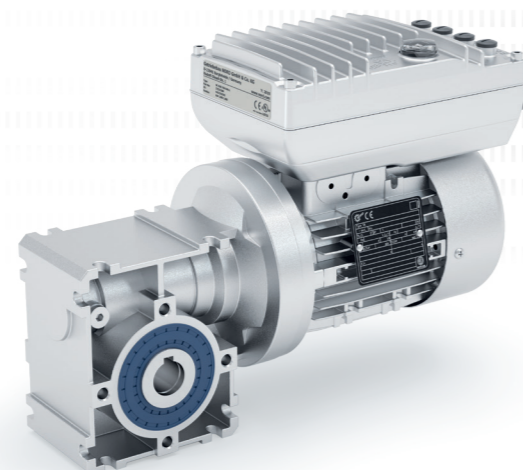
### Características adicionales NORDAC ON PURE

- ▶ Conexión monocabable

## NORDAC ON SK 30xP

Sector objetivo: Almacenaje

Potencia: 0,37 – 2,6 kW  
 Tensión de red: 3 ~ 400 V  
 Tensión de alimentación: 24VDC externa  
 Capacidad de sobrecarga: 150 % durante 60 s, 200 % durante 5 s, 250 % durante 1 s  
 Temperatura ambiente: -30...+40 °C (S1)  
 Tipo de protección: IP55 /IP66



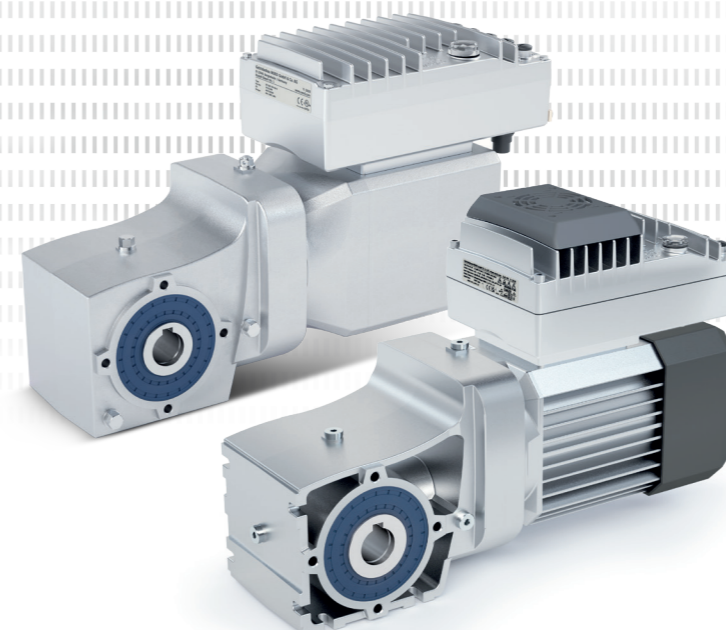
Motor	Tam. 1	Tam. 2	Tam. 3
63 LP/4 – 2.600 rpm	1,2 Nm – 0,31 kW	1,2 Nm – 0,31 kW*	
71 SP/4 – 2.600 rpm	1,6 Nm – 0,43 kW	1,6 Nm – 0,43 kW*	
71 LP/4 – 2.600 rpm		2,4 Nm – 0,65 kW	
80 SP/4 – 2.600 rpm		3,6 Nm – 0,95 kW	
80 LP/4 – 2.600 rpm			4,9 Nm – 1,3 kW
90 SP/4 – 2.600 rpm			7,1 Nm – 2,2 kW
90 LP/4 – 2.600 rpm			9,8 Nm – 2,6 kW

\* Estas combinaciones de variador de frecuencia y motor solo son posibles cuando se necesitan funciones como el control de frenado o cuando debe instalarse un SK CU6-STO /resistencia de frenado interna.

## NORDAC ON+ SK 31xP

Sector objetivo: Logística interna

Potencia: 0,37 - 3,0 kW  
 Tensión de red: 3 ~ 400 V  
 Tensión de alimentación: 24VDC externa  
 Capacidad de sobrecarga: 150 % durante 60 s, 200 % durante 5 s  
 Temperatura ambiente: -30...+40 °C (S1)  
 Tipo de protección: IP55/IP66

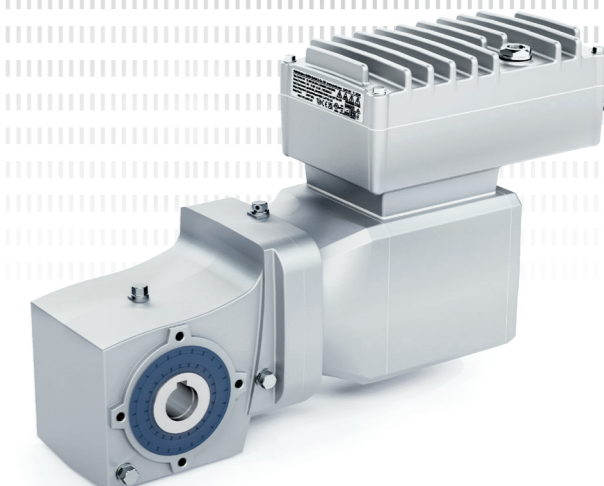


Motor (sin ventilación)	Tam. 2	Tam. 3
IE5+ SK 71 N1/8 – 2.100 rpm	1,6 Nm – 0,35 kW	
IE5+ SK 71 N2/8 – 2.100 rpm	3,2 Nm – 0,70 kW	
IE5+ SK 90 N1/8 – 2.100 rpm		5,0 Nm – 1,10 kW
IE5+ SK 90 N2/8 – 2.100 rpm		6,8 Nm – 1,50 kW
Motor (con ventilación)	Tam. 2	Tam. 3
IE5+ SK 71 F1/8 – 2.400 rpm	2,0 Nm – 0,50 kW	
IE5+ SK 71 F2/8 – 2.400 rpm	3,8 Nm – 0,95 kW	
IE5+ SK 90 F1/8 – 2.400 rpm		6,0 Nm – 1,50 kW
IE5+ SK 90 F2/8 – 2.400 rpm		8,8 Nm – 2,20 kW
IE5+ SK 90 F3/8 – 2.400 rpm		11,9 Nm – 3,00 kW

## NORDAC ON PURE SK 35xP

Sector objetivo: Industria alimentaria y de bebidas

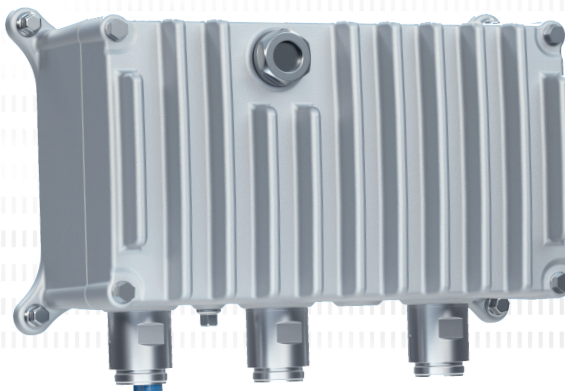
Potencia: hasta 1,5 kW  
 Tensión de red: 3 ~ 400 V  
 Tensión de alimentación: 24VDC externa  
 Capacidad de sobrecarga: 150 % durante 60 s, 200 % durante 5 s  
 Temperatura ambiente: -30...+40 °C (S1)  
 Tipo de protección: IP69K



Motor	Tam. 2	Tam. 3
IE5+ SK 71 N1/8 – 2.100 rpm	1,6 Nm – 0,35 kW	
IE5+ SK 71 N2/8 – 2.100 rpm	3,2 Nm – 0,70 kW	
IE5+ SK 90 N1/8 – 2.100 rpm		5,0 Nm – 1,10 kW
IE5+ SK 90 N2/8 – 2.100 rpm		6,8 Nm – 1,50 kW

## Montaje mural

- ▶ Apto para NORDAC *ON*, *ON+* y NORDAC *ON PURE*
- ▶ Mismo gradiente de funciones que el del variador de montaje en el motor



<https://www.nord.com/en/products/drive-electronics/decentral-drive-solutions/sk-300p-nordac-on-on-frequency-inverter.jsp>

## NORD DRIVESYSTEMS Group

- ▶ Empresa familiar de Bargteheide, cerca de Hamburgo, con 4900 empleados
- ▶ Soluciones de accionamiento para más de 100 sectores de la industria
- ▶ 7 plantas de fabricación en todo el mundo
- ▶ Presencia en 98 países y en 5 continentes
- ▶ Más información: [www.nord.com](http://www.nord.com)

ES NORD MOTORREDUCTORES S.A.  
 Oficinas centrales y fábrica de montaje  
 C/ Montsià 31-37,  
 Polígon Industrial Can Carner  
 08211 Castellar del Vallès (Barcelona)  
 Tel. +34-93-723 5322  
 Fax. +34-93-723 3147  
[spain@nord.com](mailto:spain@nord.com)