



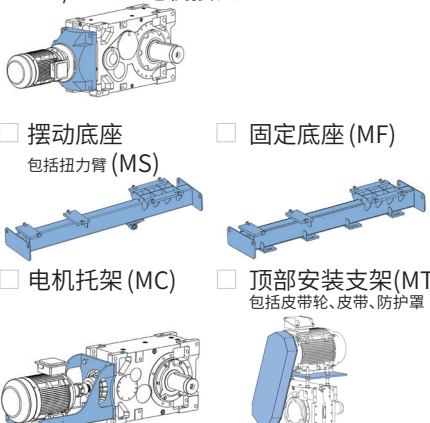
## 客户

公司 \_\_\_\_\_  
 项目 \_\_\_\_\_  
 安装所在国 \_\_\_\_\_  
 项目阶段  预算  项目  订单  
 数量 \_\_\_\_\_  单次  再次  
 年需求 \_\_\_\_\_  
 期望报价日 \_\_\_\_\_ 期望交货日 \_\_\_\_\_  
 目标价格 \_\_\_\_\_  
 最终用户 \_\_\_\_\_  
 竞争者 \_\_\_\_\_

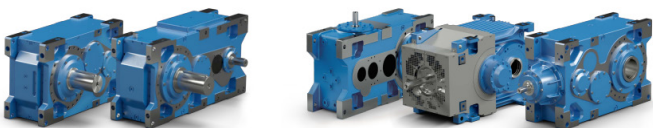


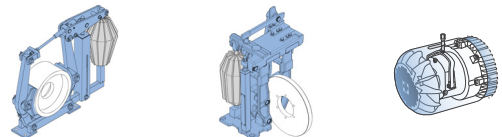
## 应用参数 [必填项]

行业 \_\_\_\_\_  
 具体应用 \_\_\_\_\_  
 现有机器  新购机器  
 当前驱动装置 \_\_\_\_\_  
 环境温度  [°C]  [°F] 最低 \_\_\_\_\_ 最高 \_\_\_\_\_  
 海拔高度  [m]  [ft] \_\_\_\_\_  
 环境条件  
 标准, 洁净, 工业尘埃  
 粉尘 (例如: 源自水泥、煤、石头)  
 盐水/海水  
 侵蚀性大气 (例如: 化工业) 化学品 \_\_\_\_\_  
 基座  
 混凝土地板  钢质底座  
 安装地点  
 小空间 (风速  $\geq 0.5$  m/s [ $\geq 1.65$  ft/s])  
 大空间 (风速  $\geq 1.5$  m/s [ $\geq 4.95$  ft/s])  
 室外安装 (风速  $\geq 4$  m/s [ $\geq 13.1$  ft/s])  
 是否有防晒措施  是  否

## 诺德供货范围[必填项]

电动机  
 诺德供货范围  附带电机  不含电机  
 电机接口  IEC  NEMA  
 法兰式固定 (B5)  IEC/NEMA 电机接口  
  
 底脚式固定 (B3)  摆动底座  固定底座 (MF)  
 包括扭力臂 (MS)  
  
 电机托架 (MC)  顶部安装支架 (MT)  
 包括皮带轮、皮带、防护罩  


## 诺德供货范围[必填项]

减速机  
 平行轴减速机  直交轴减速机  
  
 输入联轴器  
 弹性联轴器  液力耦合器 (机械设计手册第六版上用的是“偶”, 但是样本用的是“耦”)  
  
 如有其他, 请备注 \_\_\_\_\_  
 指定品牌 \_\_\_\_\_  诺德推荐  
 弹性联轴器  
 弹性联轴器  齿轮联轴器  刚性法兰联轴器  卷筒联轴器  
  
 如有其他, 请备注 \_\_\_\_\_  
 指定品牌 \_\_\_\_\_  诺德推荐  
 制动器  
 功能  保持制动  运行制动/工作制动  
 (参考 M7000)  紧急制动  
 设计型式  鼓式制动  盘式制动  电机制动  
  
 制动力矩  [Nm]  [lbf-in] \_\_\_\_\_  
 电源 电压 [V] \_\_\_\_\_ 电源频率 [Hz] \_\_\_\_\_  
 指定品牌 \_\_\_\_\_  诺德推荐  

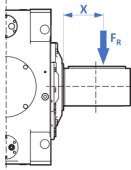
## 减速机参数 [必填项]

 驱动功率  [kW]  [hp]  
 电机功率 \_\_\_\_\_ 轴功率 \_\_\_\_\_  
 输入转速 [rpm] \_\_\_\_\_  
 输入转速 \_\_\_\_\_  
 变频器转速 最低 \_\_\_\_\_ 最高 \_\_\_\_\_  
 目标传动比 \_\_\_\_\_  
 输出转速 [rpm] \_\_\_\_\_  
 输出转速 \_\_\_\_\_  
 输出转矩  [Nm]  [lbf-in]  
 对电机 \_\_\_\_\_ 对轴功率 \_\_\_\_\_  
 载荷方向  单向  双向  
 峰值载荷/起动次数 [每小时] \_\_\_\_\_  
 服务系数 \_\_\_\_\_  
 对电机 \_\_\_\_\_ 对轴功率 \_\_\_\_\_  
 诺德推荐

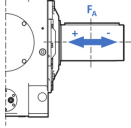
### 电机参数

- 运行方式  直驱  变频  频率范围 \_\_\_\_\_ [Hz]  
 电压 [V] \_\_\_\_\_ 频率 [Hz] \_\_\_\_\_  
 能效等级  IE1  IE2  IE3  IE4  
 电机选项 \_\_\_\_\_  
 指定品牌 \_\_\_\_\_  诺德推荐

### 外部负荷 [必填项]

- 无外部负荷。减速机仅用于输送转矩。  
 径向负荷  [Nm] [mm]  [lbf] [in]  
 HSS  $F_R =$  \_\_\_\_\_  $x^* =$  \_\_\_\_\_  
 LSS  $F_{R1} =$  \_\_\_\_\_  $x_1^* =$  \_\_\_\_\_  
 LSS  $F_{R2} =$  \_\_\_\_\_  $x_2^* =$  \_\_\_\_\_  
 \*标准:轴长中点
- 

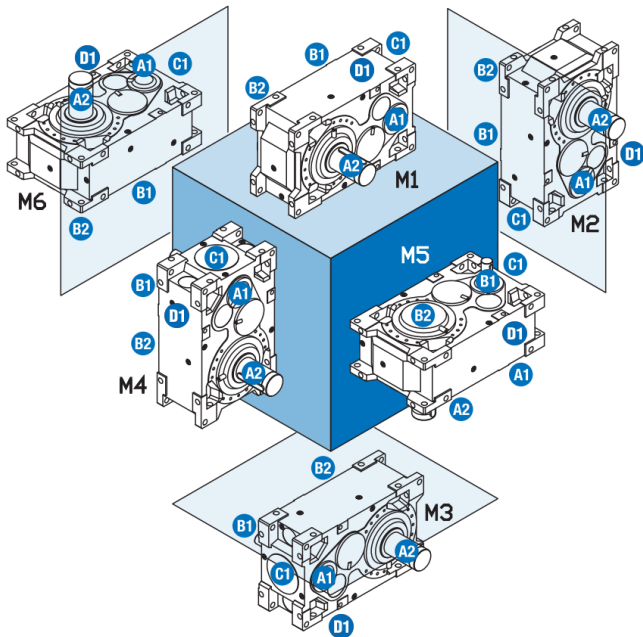
- 弯曲力矩  [Nm]  [lbf-in]  
 HSS  $M_b =$  \_\_\_\_\_  
 LSS  $M_{b1} =$  \_\_\_\_\_

- 轴向负荷  [N]  [lbf]  
 指向减速机/远离减速机  
 HSS  $F_A =$  \_\_\_\_\_  
 LSS  $F_{A1} =$  \_\_\_\_\_  
 轴承寿命  [L10h]  [Lh10a] \_\_\_\_\_ h
- 

### 安装方位 [必填项]

- 结构形式  M1  M2  M3  M4  M5  M6  
 出轴位置  A1  A2  B1  B2  C1  D1

### 倾斜式安装

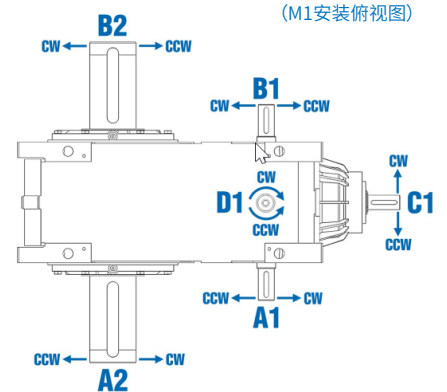


### 轴的配置

- 输出轴  
 面对轴位 旋向  
 A2  CW  
 B2  CCW

- 输入轴  
 面对轴位 旋向  
 A1  CW  
 B1  CCW  
 C1  
 D1

- 选项  
 辅助驱动 (WX)  A1  B1  
 逆止器 (R)  A1  B1  
 制动器  A1  B1  C1



(M1安装俯视图)

### 减速机选项 [必填项]

- 输出轴  
 实心输出轴平键连接 (V)  
 花键实心输出轴 DIN5480 (EV)  
 双实心输出轴 (L)  
 空心输出轴平键连接 (A)  
 标准防护罩 (H)  IP66 防护罩 (H66)  
 空心轴固定原件 (B)  锁紧盘 (S)  
 DIN5480花键空心轴 (EA)

- 密封件  
 标准密封件  铁燧岩密封 (TAC)  干井式密封 (DRY)

### 安装

- 地脚安装  
 标准型式  搅拌专用型 (VL6/KL6)\* 包含干井式密封/不带法兰  挤出机专用型 (VL5)

### 法兰安装

- 大法兰固定安装 (FK) (贯通孔)  
 小法兰固定安装 (F) (螺纹孔)  
 搅拌专用型 (VL2/KL2)  
 搅拌专用型 (VL3/KL3) (附带泄漏监控功能)  
 搅拌专用型 (VL4/KL4)\* (附带干井式密封)

### 轴装式 (空心轴扭力臂)

- 标准扭力臂 (D)  
 弹性扭力臂 (ED)

\* 必需强制润滑 (LCX)

