

Intelligent Drivesystems, Worldwide Services



PL CZ RU

PL1035

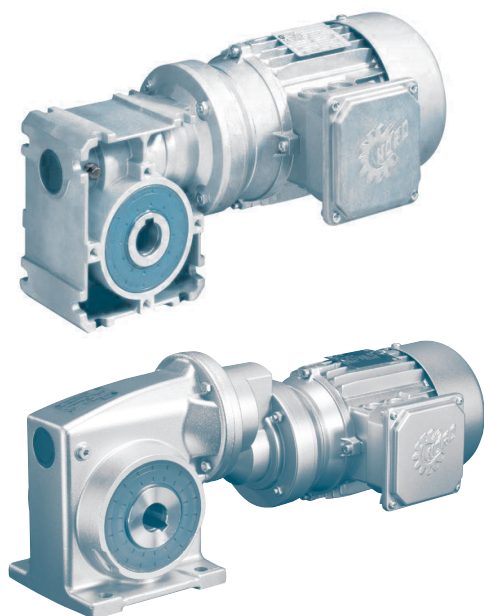
Katalog części zamiennych - Reduktory ślimakowe UNIVERSAL

Katalog náhradních dílů - šnekové převodovky UNIVERSAL

Каталог запасных частей для червячных редукторов
UNIVERSAL


DRIVESYSTEMS

Ogólne części zamienne Všeobecné náhradní díly Запасные части общего назначения



Reduktory ślimakowe SI/SMI 4 - 5
Šneková převodovka SI/SMI
Червячный редуктор типа SI/SMI

Reduktory ślimakowe SID/SMID 6 - 7
Šneková převodovka SID/SMID
Червячный редуктор типа SID/SMID

Podwójne reduktory ślimakowe 8 - 9
Dvojitá šneková převodovka
Сдвоенные червячные редукторы

Stopień reduktora walcowego H10 10 - 11
Čelní soukolí H10
Ступень червяка H10

Adapter W 12 - 13
W adaptér
W-адаптер

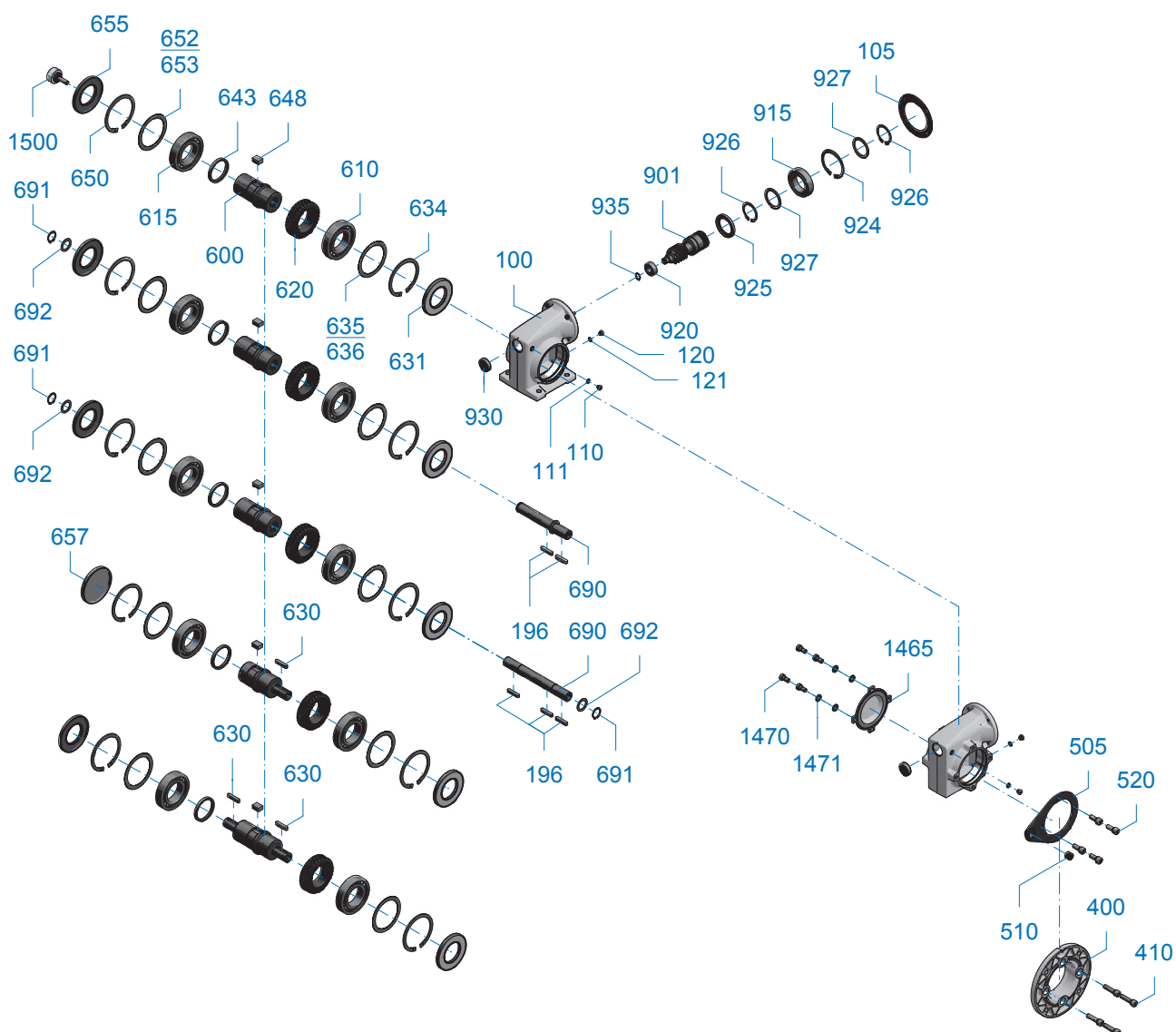
IEC/NEMA 14 - 15
IEC/NEMA
IEC/NEMA

Dane zamówienia 16 - 17
Objednací údaje
Данные для заказа

Reduktory ślimakowe UNIVERSAL Šneková převodovka UNIVERSAL Червячный редуктор UNIVERSAL



SK 1SI31 - SK 1SI75
SK 1SMI31 - SK 1SMI75





Reduktory ślimakowe UNIVERSAL

Šneková převodovka UNIVERSAL

Червячный редуктор UNIVERSAL

PL

100	Obudowa
105	Uszczelka obudowy
110	Śruba
111	Uszczelka
120	Śruba
121	Uszczelka
196	Wpust pasowany
400	Kołnierz
410	Śruba
505	Drażek reakcyjny
510	Amortyzator gumowy
520	Śruba
600	Wał wyjściowy
610	Łożysko
615	Łożysko
620	Koło wyjściowe
630	Wpust pasowany
631	Pierścień uszczelniający wał
634	Pierścień osadczy sprzężujący
635	Podkładka regulacyjna
636	Podkładka regulacyjna
643	Tuleja dystansowa
648	Wpust pasowany
650	Pierścień osadczy sprzężujący
652	Podkładka regulacyjna
653	Podkładka regulacyjna
655	Pierścień uszczelniający wał
657	Kołpak zamykający
690	Wał wkładany
691	Pierścień osadczy sprzężujący
692	Podkładka oporowa
901	Wał ślimakowy
915	Łożysko
920	Łożysko
924	Pierścień osadczy sprzężujący
925	Pierścień uszczelniający wał
926	Pierścień osadczy sprzężujący
927	Podkładka oporowa
930	Kołpak zamykający
935	Pierścień osadczy sprzężujący
1465	Kołpak
1470	Śruba
1471	Podkładka sprzężysta
1500	Element mocujący

CZ

100	Skříň
105	Těsnění skříňě
110	Šroub
111	Těsnění
120	Šroub
121	Těsnění
196	Lícované pero
400	Příruba
410	Šroub
505	Momentové rameno
510	Pryžový tlumič chvění
520	Šroub
600	Výstupní hřídel
610	Ložisko
615	Ložisko
620	Výstupní kolo
630	Lícované pero
631	Těsnicí kroužek hřídele
634	Pojistný kroužek
635	Lícovaná podložka
636	Lícovaná podložka
643	Distanční pouzdro
648	Lícované pero
650	Pojistný kroužek
652	Lícovaná podložka
653	Lícovaná podložka
655	Těsnicí kroužek hřídele
657	Uzavírací víčko
690	Násuvný hřídel
691	Pojistný kroužek
692	Opěrná podložka
901	Šnekový hřídel
915	Ložisko
920	Ložisko
924	Pojistný kroužek
925	Těsnicí kroužek hřídele
926	Pojistný kroužek
927	Opěrná podložka
930	Uzavírací víčko
935	Pojistný kroužek
1465	Kryt
1470	Šroub
1471	Pružná podložka
1500	Upevňovací prvek

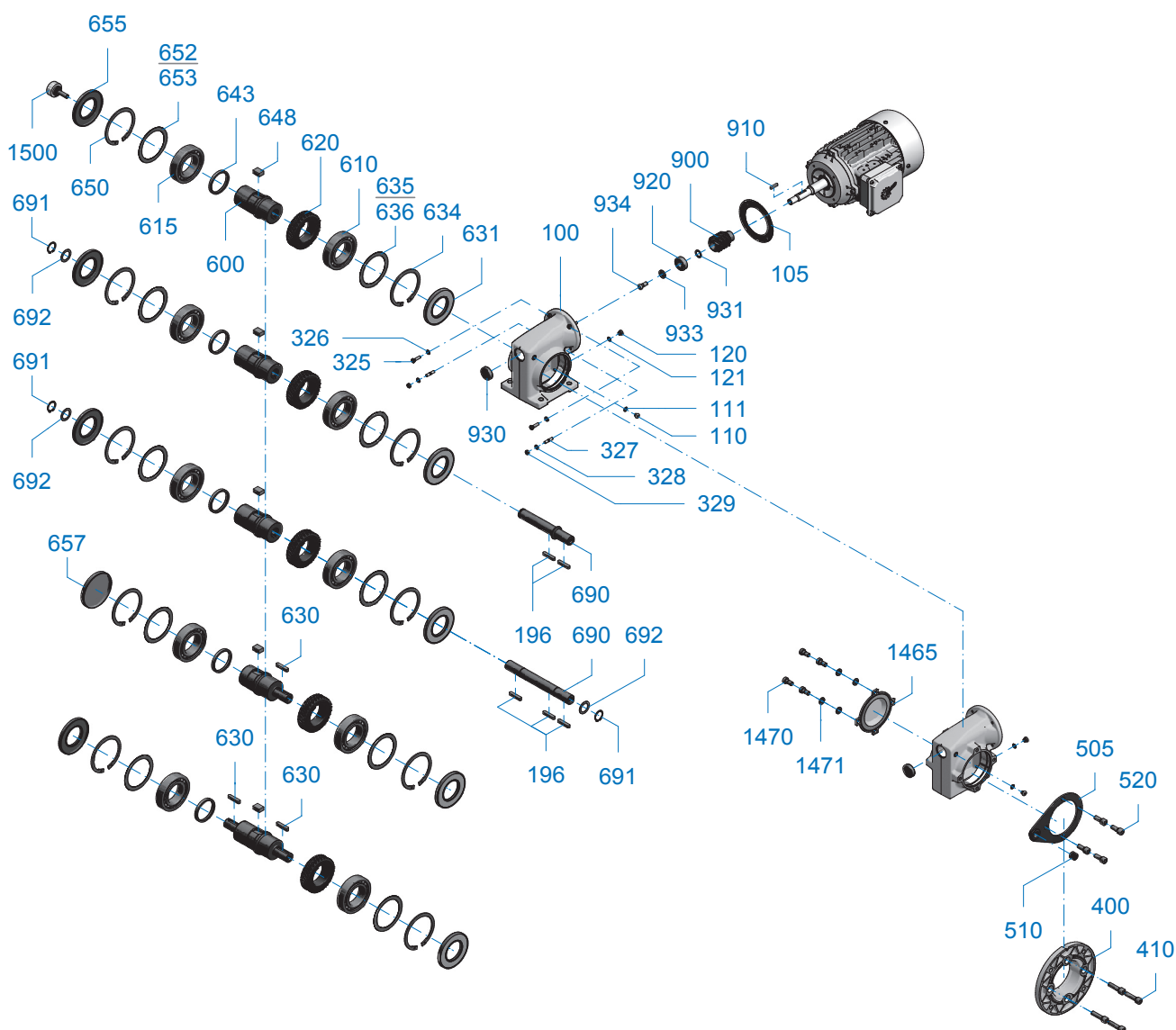
RU

100	Корпус
105	Уплотнение корпуса
110	Винт
111	Уплотнение
120	Винт
121	Уплотнение
196	Призматическая шпонка
400	Фланец
410	Винт
505	Реактивная опора
510	Резиновый амортизатор
520	Винт
600	Выходной вал
610	Подшипник
615	Подшипник
620	Ведомая шестерня
630	Призматическая шпонка
631	Уплотнительное кольцо вала
634	Предохранительное кольцо
635	Дистанционное кольцо
636	Дистанционное кольцо
643	Промежуточная втулка
648	Призматическая шпонка
650	Предохранительное кольцо
652	Пригоночная шайба
653	Пригоночная шайба
655	Уплотнительное кольцо вала
657	Заглушка
690	Вставной вал
691	Предохранительное кольцо
692	Упорная шайба
901	Вал червяка
915	Подшипник
920	Подшипник
924	Предохранительное кольцо
925	Уплотнительное кольцо вала
926	Предохранительное кольцо
927	Упорная шайба
930	Заглушка
935	Предохранительное кольцо
1465	Защитный кожух
1470	Винт
1471	Пружинное кольцо
1500	Крепежный элемент

Reduktory ślimakowe UNIVERSAL Šneková převodovka UNIVERSAL Червячный редуктор UNIVERSAL



SK 1SID31 - SK 1SID63
SK 1SMID31 - SK 1SMID63





Reduktory ślimakowe UNIVERSAL Šneková převodovka UNIVERSAL Червячный редуктор UNIVERSAL

PL

100	Obudowa
105	Uszczelka obudowy
110	Śruba
111	Uszczelka
120	Śruba
121	Uszczelka
196	Wpust pasowany
325	Śruba
326	Podkładka sprężysta
327	Śruba dwustronna
328	Podkładka sprężysta
329	Nakrętka
400	Kołnierz
410	Śruba
505	Drażek reakcyjny
510	Amortyzator gumowy
520	Śruba
600	Wał wyjściowy
610	Łożysko
615	Łożysko
620	Koło wyjściowe
630	Wpust pasowany
631	Pierścień uszczelniający wał
634	Pierścień osadczy sprężynujący
635	Podkładka regulacyjna
636	Podkładka regulacyjna
643	Tuleja dystansowa
648	Wpust pasowany
650	Pierścień osadczy sprężynujący
652	Podkładka regulacyjna
653	Podkładka regulacyjna
655	Pierścień uszczelniający wał
657	Kołpak zamykający
690	Wał pełny
691	Pierścień osadczy sprężynujący
692	Podkładka oporowa
900	Zębnik napędowy
910	Wpust pasowany
920	Łożysko
930	Kołpak zamykający
931	Tuleja
933	Podkładka
934	Śruba
1465	Kołpak
1470	Śruba
1471	Podkładka sprężysta
1500	Element mocujący

CZ

100	Skříň
105	Těsnění skříňe
110	Šroub
111	Těsnění
120	Šroub
121	Těsnění
196	Lícované pero
325	Šroub
326	Pružná podložka
327	Závrtný šroub
328	Pružná podložka
329	Matice
400	Příruba
410	Šroub
505	Momentové rameno
510	Pryžový tlumič chvění
520	Šroub
600	Výstupní hřídel
610	Ložisko
615	Ložisko
620	Výstupní kolo
630	Lícované pero
631	Těsnicí kroužek hřídele
634	Pojistný kroužek
635	Lícovaná podložka
636	Lícovaná podložka
643	Distanční pouzdro
648	Lícované pero
650	Pojistný kroužek
652	Lícovaná podložka
653	Lícovaná podložka
655	Těsnicí kroužek hřídele
657	Uzavírací víčko
690	Násuvný hřídel
691	Pojistný kroužek
692	Opěrná podložka
900	Pastorek pohonu
910	Lícované pero
920	Ložisko
930	Uzavírací víčko
931	Pouzdro
933	Podložka
934	Šroub
1465	Kryt
1470	Šroub
1471	Pružná podložka
1500	Upevňovací prvek

RU

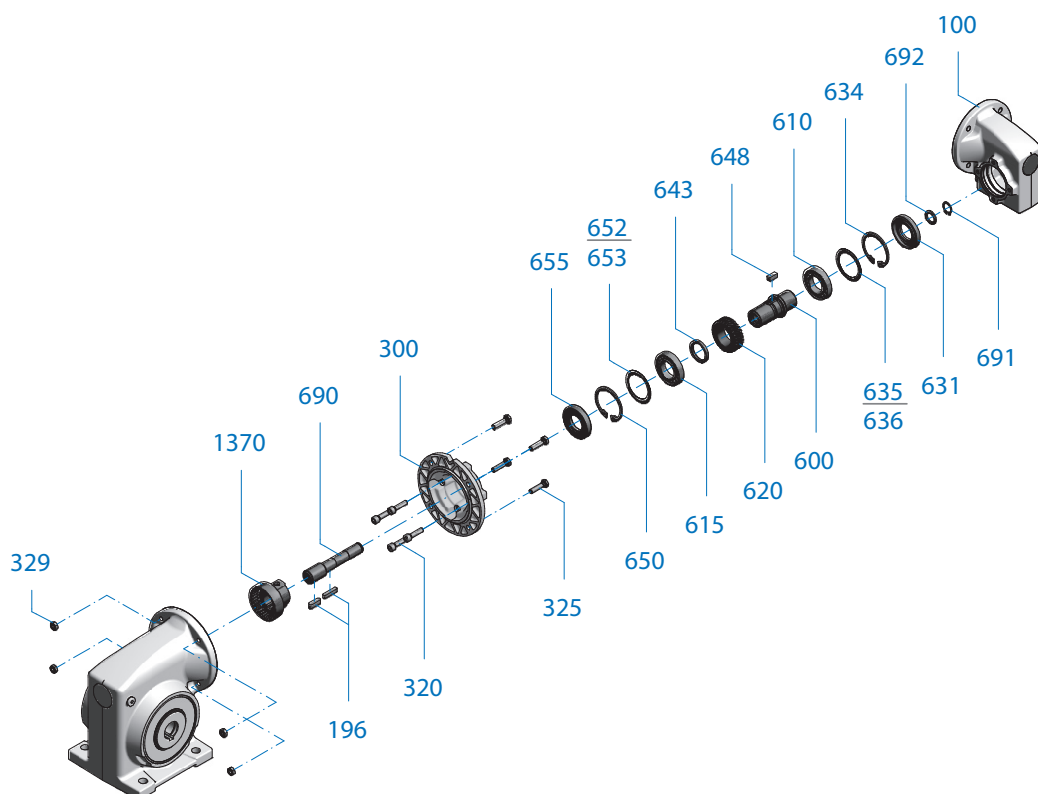
100	Корпус
105	Уплотнение корпуса
110	Винт
111	Уплотнение
120	Винт
121	Уплотнение
196	Призматическая шпонка
325	Винт
326	Пружинное кольцо
327	Резьбовой штифт
328	Пружинное кольцо
329	Гайка
400	Фланец
410	Винт
505	Реактивная опора
510	Резиновый амортизатор
520	Винт
600	Выходной вал
610	Подшипник
615	Подшипник
620	Ведомая шестерня
630	Призматическая шпонка
631	Уплотнительное кольцо вала
634	Предохранительное кольцо
635	Пригоночная шайба
636	Пригоночная шайба
643	Промежуточная втулка
648	Призматическая шпонка
650	Предохранительное кольцо
652	Пригоночная шайба
653	Пригоночная шайба
655	Уплотнительное кольцо вала
657	Заглушка
690	Вставной вал
691	Предохранительное кольцо
692	Упорная шайба
900	Ведущее зубчатое колесо
910	Призматическая шпонка
920	Подшипник
930	Заглушка
931	Втулка
933	Шайба
934	Винт
1465	Защитный кожух
1470	Винт
1471	Пружинное кольцо
1500	Узел крепления

Wał wyjściowy Výstupní hřídel Выходной вал



Podwójne reduktory ślimakowe UNIVERSAL
Dvojité šneková převodovka UNIVERSAL
Сдвоенные червячные редукторы UNIVERSAL

SK 1SI40/31, SK 1SI50/31, SK 1SI63/31, SK 1SI75/40
SK 2SID40/31, SK 2SID50/31, SK 2SID63/31, SK 2SID75/40
SK 1SMI40/31, SK 1SMI50/31, SK 1SMI63/31, SK 1SMI75/40
SK 2SMID40/31, SK 2SMID50/31, SK 2SMID63/31, SK 2SMID75/40



PL

100	Obudowa
196	Wpust pasowany
300	Pokrywa reduktora
320	Śruba
325	Śruba
329	Nakrętka
600	Wał wyjściowy
610	Łożysko
615	Łożysko
620	Koło wyjściowe
631	Pierścień uszczelniający wał
634	Pierścień osadczy sprężynujący
635	Podkładka regulacyjna
636	Podkładka regulacyjna
643	Tuleja dystansowa
648	Wpust pasowany
650	Pierścień osadczy sprężynujący
652	Podkładka regulacyjna
653	Podkładka regulacyjna
655	Pierścień uszczelniający wał
690	Wał pełny
691	Pierścień osadczy sprężynujący
692	Podkładka oporowa
1370	Tuleja sprzęgła

CZ

100	Skříň
196	Lícované pero
300	Víko převodovky
320	Šroub
325	Šroub
329	Matic
600	Výstupní hřídel
610	Ložisko
615	Ložisko
620	Výstupní kolo
631	Těsnicí kroužek hřídele
634	Pojistný kroužek
635	Lícovaná podložka
636	Lícovaná podložka
643	Distanční pouzdro
648	Lícované pero
650	Pojistný kroužek
652	Lícovaná podložka
653	Lícovaná podložka
655	Těsnicí kroužek hřídele
690	Násuvný hřídel
691	Pojistný kroužek
692	Opěrná podložka
1370	Spojkové pouzdro

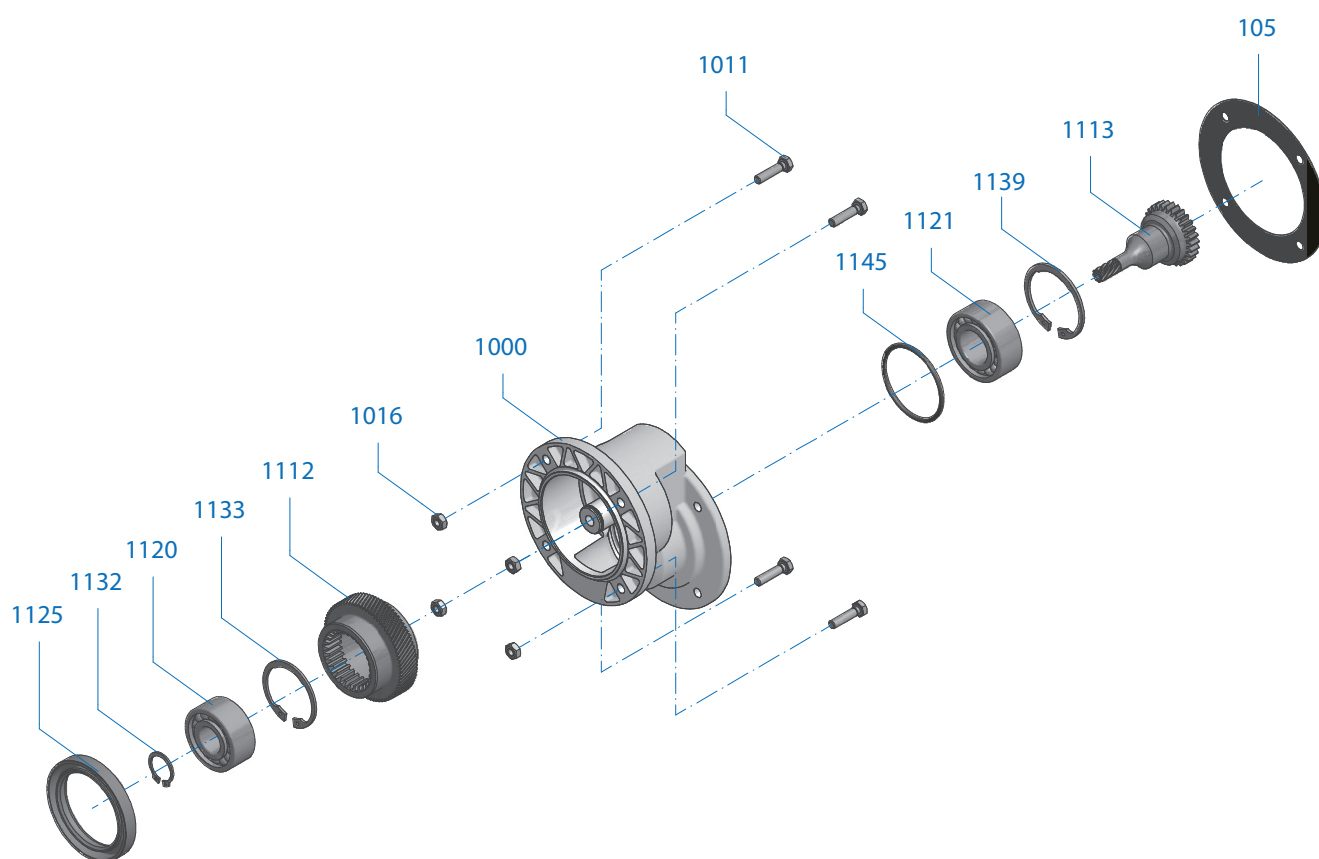
RU

100	Корпус
196	Призматическая шпонка
300	Крышка редуктора
320	Винт
325	Винт
329	Гайка
600	Выходной вал
610	Подшипник
615	Подшипник
620	Ведомая шестерня
631	Уплотнительное кольцо вала
634	Предохранительное кольцо
635	Пригоночная шайба
636	Пригоночная шайба
643	Промежуточная втулка
648	Призматическая шпонка
650	Предохранительное кольцо
652	Пригоночная шайба
653	Пригоночная шайба
655	Уплотнительное кольцо вала
690	Вставной вал
691	Предохранительное кольцо
692	Упорная шайба
1370	Соединительная втулка

Stopień wejściowy reduktora walcowego H10

Čelní soukolí H10

Входная ступень червяка H10





Stopień wejściowy reduktora walcowego H10

Čelní soukolí H10

Входная ступень червяка H10

PL

105	Uszczelka
1000	Obudowa montowana
1011	Śruba
1016	Nakrętka
1112	Koło wyjściowe
1113	Wałek zakończony zębikiem
1120	Łożysko A
1121	Łożysko B
1125	Pierścień uszczelniający wał
1132	Pierścień osadczy sprężynujący
1133	Pierścień osadczy sprężynujący
1139	Pierścień osadczy sprężynujący
1145	O-ring

CZ

105	Těsnění
1000	Skříň nástavby
1011	Šroub
1016	Matice
1112	Výstupní kolo
1113	Pastorkový hřídel
1120	Ložisko A
1121	Ložisko B
1125	Těsnicí kroužek hřídele
1132	Pojistný kroužek
1133	Pojistný kroužek
1139	Pojistný kroužek
1145	O-kroužek

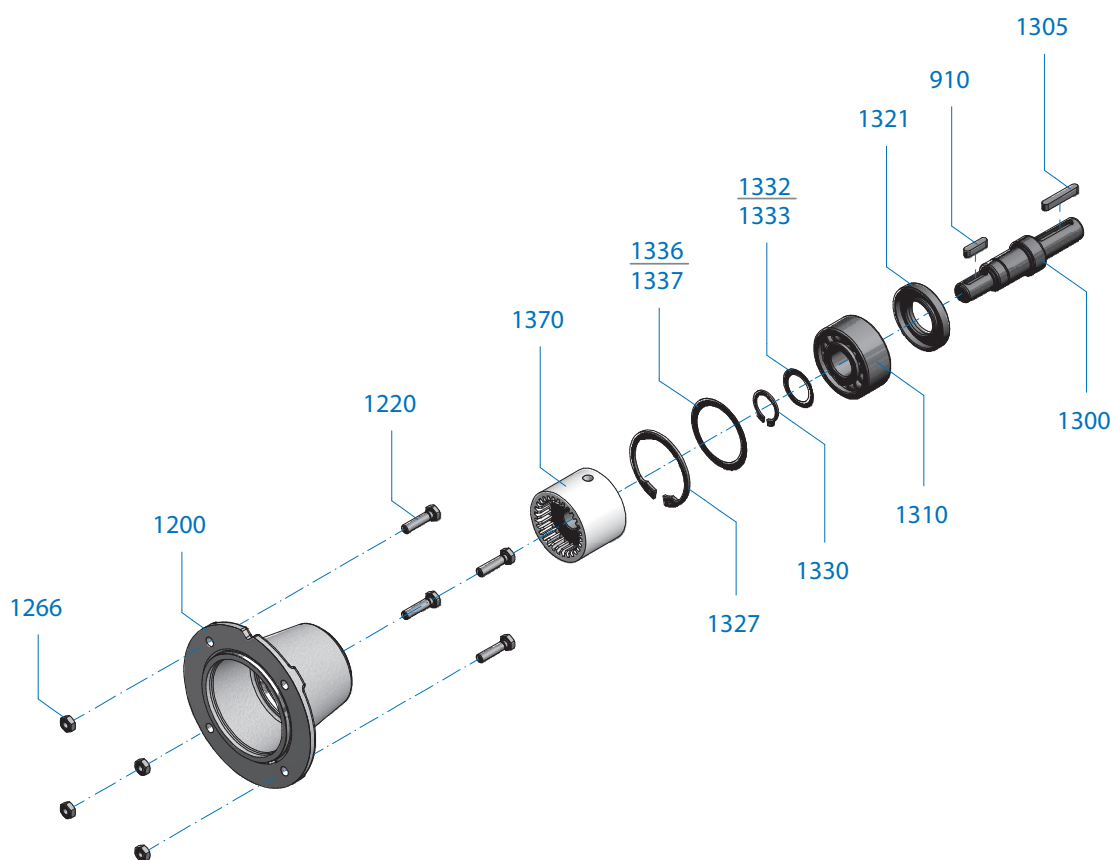
RU

105	Уплотнение
1000	Блочная коробка
1011	Винт
1016	Гайка
1112	Ведомая шестерня
1113	Вал-шестерня
1120	Подшипник А
1121	Подшипник В
1125	Уплотнительное кольцо вала
1132	Предохранительное кольцо
1133	Предохранительное кольцо
1139	Предохранительное кольцо
1145	Уплотнительное кольцо

Adapter W W adaptér W-адаптер



SK 1SI31, SK 1SI40, SK 1SI50, SK 1SI63, SK 1SI75 / H10
SK 1SMI31, SK 1SMI40, SK 1SMI50, SK 1SMI63, SK 1SMI 75 / H10



PL

910	Wpust pasowany
1200	Obudowa
1220	Śruba
1266	Nakrętka sześciokątna
1300	Wał napędowy
1305	Wpust pasowany
1310	Łożysko
1321	Pierścień uszczelniający wał
1327	Pierścień osadczy sprężynujący
1330	Pierścień osadczy sprężynujący
1332	Podkładka regulacyjna
1333	Podkładka regulacyjna
1336	Podkładka regulacyjna
1337	Podkładka regulacyjna
1370	Tuleja sprzęgła

CZ

910	Lícované pero
1200	Skříň
1220	Šroub
1266	Šestihranná matice
1300	Hnací hřídel
1305	Lícované pero
1310	Ložisko
1321	Těsnicí kroužek hřídele
1327	Pojistný kroužek
1330	Pojistný kroužek
1332	Lícovaná podložka
1333	Lícovaná podložka
1336	Lícovaná podložka
1337	Lícovaná podložka
1370	Spojkové pouzdro

RU

910	Призматическая шпонка
1200	Корпус
1220	Винт
1266	Шестигранная гайка
1300	Приводной вал
1305	Призматическая шпонка
1310	Подшипник
1321	Уплотнительное кольцо вала
1327	Предохранительное кольцо
1330	Предохранительное кольцо
1332	Пригоночная шайба
1333	Пригоночная шайба
1336	Пригоночная шайба
1337	Пригоночная шайба
1370	Соединительная втулка

PL

1201	Kołnierz IEC
1202	Kołnierz IEC
1210	Uszczelka
1215	Uszczelka
1219	Nakrętka
1220	Śruba
1222	Śruba
1223	Nakrętka
1224	Kołek walcowy
1225	Śruba
1373	Półówka sprzęgła
1374	Śruba
1375	Podkładka regulacyjna

CZ

1201	IEC příruba
1202	IEC příruba
1210	Těsnění
1215	Těsnění
1219	Matice
1220	Šroub
1222	Šroub
1223	Matice
1224	Válcový kolík
1225	Šroub
1373	Polovina spojky
1374	Šroub
1375	Lícovaná podložka

RU

1201	Фланец стандарта IEC
1202	Фланец стандарта IEC
1210	Уплотнение
1215	Уплотнение
1219	Гайка
1220	Винт
1222	Винт
1223	Гайка
1224	Шпилька
1225	Винт
1373	Полумуфта
1374	Винт
1375	Пригоночная шайба

Dane zamówienia Objednací údaje Данные для заказа



Dane kontaktowe / Kontaktní údaje / Контактная информация:

Firma / Firma / Компания:

Adres / Ulice / Улица:

Miasto / Město / Город:

Kod pocztowy / PSČ /
Индекс:

Telefon / Telefon / Телефон:

Faks / Fax / Факс:

E-mail / E-mail / Эл. почта:



Getriebebau NORD

Getriebebau-Nord-Straße 1
D-22941 Bargteheide
Telefon +49(0) 4532/289-0
Telefax +49(0) 4532/289-2253
E-Mail info@nord.com
www.nord.com

PL

Lista części zamiennych NORD zawiera znormalizowaną prezentację reduktorów NORD. Aby ułatwić wyszukiwanie i zamawianie części zamiennych, na końcu listy części zamiennych znajduje się formularz zamówienia i ważne informacje dotyczące określania właściwych części.

W przypadku pytań jesteśmy do dyspozycji. Lokalną osobę kontaktową można znaleźć pod adresem <http://locator.nord.com>.

CZ

Tento seznam náhradních dílů NORD obsahuje normalizované zobrazení převodovek NORD. Pro snadné nalezení a dodatečné objednání náhradních dílů, naleznete na konci seznamu náhradních dílů objednáací formulář s důležitými pokyny k určení správného dílu.

Pro případné dotazy jsme Vám rádi k dispozici. Svého lokálního kontaktního partnera naleznete na <http://locator.nord.com>.

RU

В настоящем документе приводится список запасных частей NORD для стандартного редуктора NORD. Для упрощения процесса поиска и заказа запасных частей мы предлагаем воспользоваться формой заказа в конце списка запасных частей. В форме содержатся важные указания, облегчающие поиск правильных деталей.

В случае возникновения вопросов вы также можете обратиться к нашим специалистам. Найти регионального представителя можно здесь: <http://locator.nord.com>.

Dane zamówienia Objednací údaje Данные для заказа



Informacje na tabliczce znamionowej
Legenda ke štítku
Пояснения к заводской табличке

NORD DRIVESYSTEMS Getriebebau NORD GmbH & Co.KG D-22941 Bargteheide/Hamburg		 085 03470	
Type SK	9282ASH - IEC280 - 280S/4	(2)	
	(2)	S1 (3) 2010 (4)	
No.	200537905 - 100 12596508	(5)	
M2	12971 Nm (6)	i 26,89 (9)	M3 (10)
P1	75 kW (7)	n2 52 (11) min ⁻¹	
	1277 kg (8)	CLP PG 220 / 55L (12)	
	1234567890 (13)	fB 1,3 (14)	
www.nord.com			

PL

- 1 Kod kreskowy Matrix
- 2 Typ reduktora NORD
- 3 Rodzaj pracy
- 4 Rok produkcji
- 5 Numer fabryczny
- 6 Znamionowy moment obrotowy wału wyjściowego reduktora
- 7 Moc napędowa
- 8 Ciężar odpowiadający wersji zgodnej z zamówieniem
- 9 Całkowite przełożenie reduktora
- 10 Położenie montażowe
- 11 Znamionowa prędkość obrotowa wału wyjściowego reduktora
- 12 Rodzaj, lepkość i ilość smaru
- 13 Numer materiału klienta
- 14 Współczynnik pracy

CZ

- 1 Matrice – Čárkový kód
- 2 Typ převodovky NORD
- 3 Provozní režim
- 4 Rok výroby
- 5 Výrobní číslo
- 6 Jmenovitý točivý moment výstupního hřídele převodovky
- 7 Hnací výkon
- 8 Hmotnost dle objednaného provedení
- 9 Celkový převodový poměr
- 10 Montážní poloha
- 11 Jmenovité otáčky výstupního hřídele převodovky
- 12 Druh, viskozita a množství maziva
- 13 Zákaznické číslo materiálu
- 14 Provozní faktor

RU

- 1 Матричный штрихкод
- 2 Тип редуктора NORD
- 3 Режим эксплуатации
- 4 Год выпуска
- 5 Заводской номер
- 6 Номинальный крутящий момент выходного вала редуктора
- 7 Приводная мощность
- 8 Вес редуктора в исполнении, указанном в заказе
- 9 Полное передаточное число
- 10 Монтажное положение
- 11 Номинальный крутящий момент выходного вала редуктора
- 12 Тип, вязкость и объем смазочного материала
- 13 Идентификатор заказчика
- 14 Коэффициент условий работы

Zamówienie części zamiennych / Objednávka náhradních dílů / Форма заказа запасных частей:

Oznaczenie / Označení / Наименование:

Nr poz. / Pol. čís. / № поз.:

Liczba sztuk / Počet ks / Кол-во единиц:

Typ reduktora / Typ převodovky / Тип редуктора:

Numer fabryczny / Výrobní číslo / Заводской номер:





www.nord.com/locator

Headquarters:

Getriebebau NORD GmbH & Co. KG

Getriebebau-Nord-Straße 1

22941 Bargteheide, Germany

Fon +49 (0) 4532 / 289-0

Fax +49 (0) 4532 / 289-2253

info@nord.com, www.nord.com

Member of the NORD DRIVESYSTEMS GROUP

